

Hitachi Chemical

HITACHI

BATTERY

CSB

АККУМУЛЯТОРНЫЕ БАТАРЕИ





Компания CSB Battery Co., Ltd была образована в 1986 году на Тайване и первоначально производила свинцово-кислотные герметизированные необслуживаемые аккумуляторные батареи для источников бесперебойного питания APC. В дальнейшем ассортимент продукции стал намного шире и на данный момент компания CSB является ведущим производителем необслуживаемых свинцово-кислотных батарей с объемом производства более 4 миллионов батарей ежемесячно. Аккумуляторные батареи CSB поставляются в более чем 52 страны мира и используются в самых различных областях: телекоммуникациях, системах бесперебойного электропитания, аварийного освещения, охранных системах и т.д. Заводы компании расположены на Тайване, Вьетнаме, Филиппинах

CSB Battery Co., Ltd являлась международной компанией с офисами в Европе, США, Китае. Компания CSB обладает международными сертификатами менеджмента качества и организации экологичности производства – ISO 9001 и ISO 14001. Партнерами компании стали гиганты UPS индустрии APC, SOCOMEC, EATON (Powerware). Высокое качество аккумуляторов CSB и работы сотрудников компании по продажам аккумуляторов явилось основной причиной покупки компании CSB Battery Co., Ltd в 2015 году японской компанией HITACHI CHEMICAL. Новым названием компании CSB стало Hitachi Chemical Energy Technology Co. Ltd. Вся продукция CSB - аккумуляторы серий GP, GPL, HR, HRL, XHRL, TPL, MU, MSJ, XTV и др., поставляемая в Россию и страны таможенного союза имеет Декларации качества, Декларации соответствия федерального Агентства Связи, заключение МЧС РФ о пожаро-взрывобезопасности.

EVH серия



- Увеличенное количество циклов до 400 (при 100% разряде) при работе в циклическом режиме
- Используются в миниэлектромобилях, газонокосилках, уборочном оборудовании, инвалидных колясках, а также в переносном измерительном оборудовании, электроинструментах т.д.
- Номинальная емкость: от 15 до 39 Ач (при 20-час. разряде до $U_{кон.}$ - 1.75 В/Эл при 25 °С)

EVX серия



- Увеличенное количество циклов до 400 (при 100% разряде) при работе в циклическом режиме
- Используются в миниэлектромобилях, газонокосилках, уборочном оборудовании, инвалидных колясках, а также в переносном измерительном оборудовании, электроинструментах т.д.
- Номинальная емкость: от 7.2 до 75 Ач (при 20-час. разряде до $U_{кон.}$ - 1.75 В/Эл при 25 °С)

GP серия



- Срок службы до 5 лет или до 260 циклов до 100% разряда при работе в циклическом режиме
- Используются в качестве резервного питания промышленного оборудования, в источниках бесперебойного питания (UPS), системах охранной и пожарной сигнализации, портативном измерительном оборудовании, электроприборах и другом оборудовании
- Номинальная емкость: от 4.5 до 100 Ач (при 20-час. разряде до $U_{кон.}$ - 1.75 В/Эл при 25 °С)

GPL серия



- Увеличенный по сравнению с серией GP срок службы до 10 лет
- Используются в качестве резервного питания промышленного оборудования, в источниках бесперебойного питания (UPS), системах охранной и пожарной сигнализации, портативном измерительном оборудовании, электроприборах и другом оборудовании
- Номинальная емкость: от 7.2 до 100 Ач (при 20-час. разряде до $U_{кон.}$ - 1.75 В/Эл при 25 °С)

HR серия



- Серия батарей высокой мощности. Срок службы до 5 лет или до 260 циклов до 100% разряда при работе в циклическом режиме
- Используются в качестве резервного питания промышленного оборудования, в источниках бесперебойного питания (UPS), системах охранной и пожарной сигнализации, портативном измерительном оборудовании, электроприборах и другом оборудовании
- Номинальное напряжение: 12 В; номинальная мощность: 18-120 Вт/Эл (при 15-мин. разряде до $U_{кон}$ - 1.67 В/Эл при 25 °С)

HRL серия



- Серия батарей высокой мощности и увеличенным по сравнению с серией HR сроком службы до 10 лет или до 260 циклов до 100% разряда при работе в циклическом режиме
- Используются в качестве резервного питания промышленного оборудования, в источниках бесперебойного питания (UPS), системах охранной и пожарной сигнализации,
- Номинальное напряжение: 6, 12 В; номинальная мощность: 10-540 Вт/Эл (при 15-мин. разряде до $U_{кон}$ - 1.67 В/Эл при 25 °С)

MSJ серия



- Серия батарей большой емкости и длительного срока службы (до 20 лет)
- Используются в качестве резервного питания промышленного оборудования, в источниках бесперебойного питания (UPS), в системах телекоммуникации и связи, в системах аварийного освещения, в оборудовании систем энергетики, в системах оперативного тока.
- Номинальное напряжение: 2 В; номинальная емкость: 150-1000 Ач (при 10-час. разряде до $U_{кон}$ - 1.80 В/Эл при 25 °С)

MSV серия



- Серия батарей большой емкости и длительного срока службы (до 15 лет)
- Используются в качестве резервного питания промышленного оборудования, в источниках бесперебойного питания (UPS), в системах телекоммуникации и связи, в системах аварийного освещения, в оборудовании систем энергетики, в системах оперативного тока.
- Номинальное напряжение: 2 В; номинальная емкость: 200-1000 Ач (при 10-час. разряде до $U_{кон}$ - 1.80 В/Эл при 25 °С)

MU серия



- Серия батарей сверхбольшой емкости и длительного срока службы (до 20 лет)
- Используются в качестве резервного питания промышленного оборудования, в источниках бесперебойного питания (UPS), в системах телекоммуникации и связи, в системах аварийного освещения, в оборудовании систем энергетики, в системах оперативного тока.
- Номинальное напряжение: 2 В; номинальная емкость: 1000-1500 Ач (при 10-час. разряде до $U_{кон}$ - 1.80 В/Эл при 25 °С)

TPL серия



- Серия батарей с фронтальным расположением полюсных борнов со сроком службы до 12 лет
- Используются в качестве резервного питания в системах телекоммуникации и связи. Они могут размещаться в специальных 19 и 23-дюймовых батарейных шкафах
- Номинальное напряжение: 12 В; номинальная емкость: 80-180 Ач (при 8-час. разряде до $U_{кон}$ - 1.75 В/Эл при 25 °С)

UPS серия



- Серия батарей высокой мощности сроком службы до 5 лет
- Используются в качестве резервного питания промышленного оборудования, в источниках бесперебойного питания (UPS), системах охранной и пожарной сигнализации, портативном измерительном оборудовании, электроинструментах и другом оборудовании
- Номинальное напряжение: 12 В; номинальная мощность: 240-580 Вт (при 5-мин. разряде до $U_{кон}$ - 1.60 В/Эл при 25 °С)

XHRL серия



- Серия батарей высокой мощности с увеличенной на 20% энергоотдачей и сроком службы до 10 лет или до 260 циклов при работе в циклическом режиме
- Используются в качестве резервного питания промышленного оборудования, на электростанциях и подстанциях, в источниках бесперебойного питания (UPS), системах охранной и пожарной сигнализации, портативном измерительном оборудовании, электроинструментах и другом оборудовании
- Номинальное напряжение: 12 В; номинальная мощность: 360-620 Вт/Эл (при 15-мин. разряде до $U_{кон}$ - 1.67 В/Эл при 25 °С)

XTV серия



- Специально разработанная серия батарей для эксплуатации в экстремальных температурных условиях (от -20 °С до +50 °С) с увеличенным до 12 лет сроком службы и увеличенным до 400 циклов при работе в циклическом режиме
- Используются в источниках бесперебойного питания (UPS), в качестве резервного питания кабельного ТВ и телеметрии, в системах аварийного освещения, системах охранной и пожарной сигнализации, на электростанциях и подстанциях, портативном измерительном оборудовании
- Номинальное напряжение: 12 В; номинальная емкость: 7,2-110 Ач. (при 20-час. разряде до $U_{кон}$ - 1.75 В/Эл при 25 °С)

EVH Серия

Тип	Номинальное напряжение, В	Номинальная емкость, Ач	Внутреннее сопротивление, мОм	Ток короткого замыкания, А	Максимальный ток заряда, А	Размеры, мм				Вес, кг	Выходы
						Длина	Ширина	Высота	Высота (с клеммами)		
EVH12150	12	15	10.5	-	4.5	151.0	98.0	97.5	101.8	4.60	F2
EVH12240	12	24	8.6	-	7.2	181.0	76.2	170.0	170.0	7.55	I1
EVH12390	12	39	8.9	-	11.7	195.6	130.0	154.8	178.3	11.5	B5

EVX Серия

Тип	Номинальное напряжение, В	Номинальная емкость, Ач	Внутреннее сопротивление, мОм	Ток короткого замыкания, А	Максимальный ток заряда, А	Размеры, мм				Вес, кг	Выходы
						Длина	Ширина	Высота	Высота (с клеммами)		
EVX1272	12	7.2	23.9	-	2.16	150.9	64.8	94.3	98.6	2.55	F1/F2
EVX12120	12	12.0	15.4	-	3.60	151.0	98.0	94.1	100.3	3.83	F1/F2
EVX12170	12	17.0	13.3	-	5.10	181.0	76.2	167.0	167.0	5.67	B1/B1B/B3
EVX12200	12	20.0	12.5	-	6.00	181.0	76.2	167.0	167.0	6.70	I1
EVX12260	12	26.0	9.6	-	7.80	166.0	175.0	125.0	125.0	8.65	B1/B3/B3B/I1
EVX12300	12	30.0	7.9	-	9.00	166.0	125.0	175.0	175.0	10.40	I1
EVX12340	12	34.0	9.2	-	10.20	195.6	130.0	154.8	178.3	10.77	B5
EVX12400	12	40.0	8.2	-	12.00	197.0	165.0	170.4	170.4	13.20	B8/I2
EVX12520	12	52.0	5.2	-	15.60	248.0	138.4	201.3	219.3	18.30	B4
EVX12650	12	65.0	4.6	-	19.50	349.4	166.0	174.9	174.9	22.20	B4/I2
EVX12750	12	75.0	4.7	-	22.50	277.0	168.5	210.5	232.5	25.60	B6

GP Серия

Тип	Номинальное напряжение, В	Номинальная емкость, Ач	Внутреннее сопротивление, мОм	Ток короткого замыкания, А	Максимальный ток заряда, А	Размеры, мм				Вес, кг	Выходы
						Длина	Ширина	Высота	Высота (с клеммами)		
GP645	6	4.5	18.5	137	1.35	70.0	48.0	102.1	107.5	0.84	F1/F2
GP672	6	8.4	12.3	259	2.16	151.0	34.0	94.5	100.70	1.22	F1/F2
GP6120	6	12.0	8.9	-	3.60	151.0	50.0	94.3	100.5	1.85	F1/F2
GP1245	12	4.5	37.7	160	1.35	92.8	69.9	102.3	107.7	1.66	F1/F2
GP1272	12	8.0	23.0	276	2.16	150.9	64.8	94.3	98.6	2.40	F1/F2
GP12120	12	12.0	16.7	378	3.60	151.0	98.0	94.1	100.3	3.67	F1/F2
GP12170	12	17.0	14.0	532	5.10	181.0	76.2	167.0	167.0	5.50	B1/B3
GP12200	12	20.0	13.6	614	6.00	181.0	76.2	167.0	167.0	6.40	I1
GP12260	12	26.0	9.9	635	7.80	166.0	175.0	125.0	125.0	8.45	B1/B3/B3B/I1
GP12340	12	34.0	9.5	915	10.2	195.6	130.0	154.8	178.3	10.48	B5
GP12400	12	40.0	8.5	1012	12.0	197.0	165.0	170.4	170.4	12.63	B8/I2
GP12650	12	65.0	5.8	1663	19.5	349.4	166.0	174.9	174.9	20.00	B4
GP121000	12	100.0	4.4	2323	30.0	343.0	170.0	213.9	216.9	30.60	I2

Тип	Номинальное напряжение, В	Номинальная мощность, Вт/Эл	Внутреннее сопротивление, мОм	Ток короткого замыкания, А	Максимальный ток заряда, А	Размеры, мм				Вес, кг	Выходы
						Длина	Ширина	Высота	Высота (с клеммами)		
GP1245(16W)	12	16	29.8	168	1.6	90.0	70.0	101.7	105.7	1.34	F1/F2
GP1272(28W)	12	28	19.8	304	2.8	150.9	64.8	94.3	98.6	2.10	F1/F2

GPL Серия

Тип	Номинальное напряжение, В	Номинальная емкость, Ач	Внутреннее сопротивление, мОм	Ток короткого замыкания, А	Максимальный ток заряда, А	Размеры, мм				Вес, кг	Выходы
						Длина	Ширина	Высота	Высота (с клеммами)		
GPL1272	12	7.2	22.0	265	2.16	150.9	64.8	94.3	98.6	2.60	F1/F2
GPL12120	12	12.0	13.2	458	3.60	151.0	98.0	94.1	100.3	4.10	F1/F2
GPL12260	12	26.0	9.60	662	7.80	166.0	175.0	125.0	125.0	8.30	B1/B3/B3B/I1
GPL12400	12	40.0	6.40	1186	12.0	197.0	165.0	170.4	170.4	14.5	B8
GPL12520	12	52.0	5.30	1485	15.6	228.0	138.4	201.3	206.3	17.2	I2
GPL12750	12	80.0	4.00	1933	22.5	261.0	168.5	210.5	213.5	25.6	I2
GPL12880	12	94.0	3.60	2098	26.4	308.7	169.0	210.6	213.6	29.7	I2
GPL121000	12	100.0	3.20	2606	30.0	343.0	170.0	213.9	216.9	33.5	I2

HR Серия

Тип	Номинальное напряжение, В	Номинальная мощность, Вт/Эл	Внутреннее сопротивление, мОм	Ток короткого замыкания, А	Максимальный ток заряда, А	Размеры, мм				Вес, кг	Выходы
						Длина	Ширина	Высота	Высота (с клеммами)		
HR1218W	12	18	28.5	-	1.8	150.9	51.0	94.3	98.6	1.53	F2
HR1221W	12	21	23.0	249	2.1	90.0	70.0	101.7	105.7	1.80	F1/F2
HR1224W	12	24	20.6	260	2.4	151.0	51.0	94.3	97.9	1.95	F1/F2
HR1225W	12	24.5	24.7	-	2.5	150.9	64.8	94.3	98.6	1.84	F2
HR1227W	12	27	19.9	424	2.7	90.0	70.0	101.8	106.1	1.97	F1/F2
HR1234W	12	34	19.0	349	3.4	150.9	64.8	94.3	98.6	2.50	F2
HR1251W	12	51	13.6	462	5.1	151.0	98.0	94.1	100.3	3.85	F2
HR1290W	12	90	9.90	836	9.0	181.0	76.2	167.0	167.0	6.80	I1
HR12120W	12	120	8.20	928	12.0	166.0	125.0	175.0	175.0	10.20	I1

HRL Серия

Тип	Номинальное напряжение, В	Номинальная мощность, Вт/Эл	Внутреннее сопротивление, мОм	Ток короткого замыкания, А	Максимальный ток заряда, А	Размеры, мм				Вес, кг	Выходы
						Длина	Ширина	Высота	Высота (с клеммами)		
HRL634W	6	34	8.3	380	3.4	150.9	34.0	94.3	98.6	1.32	F2
HRL1210W	12	10	32.1	120	1.0	178.0	34.0	64.3	70.5	1.10	F2
HRL1223W	12	23	19.9	227	2.3	90.0	70.0	101.8	106.1	2.10	F2
HRL1225W	12	25	19.0	328	2.5	90.0	70.0	101.8	105.6	1.95	F2
HRL1234W	12	34	17.0	367	3.4	150.9	64.8	94.3	98.6	2.70	F2
HRL1280W	12	80	9.4	776	8.0	181.0	76.2	167.0	167.0	6.80	I1
HRL12110W	12	110	8.1	884	11.0	166.0	125.0	175.0	175.0	9.90	I1
HRL12150W	12	155	7.3	1116	15.0	195.6	130.0	172.0	172.0	11.75	I2
HRL12200W	12	215	5.5	1509	20.0	228.0	138.4	201.3	206.3	17.30	I2
HRL12280W	12	280	3.5	2576	28.0	261.0	168.5	210.5	213.5	25.80	I2
HRL12330W	12	350	3.5	2386	33.0	308.7	169.0	210.6	213.6	29.60	I2
HRL12390W	12	410	3.0	2779	39.0	343.0	170.0	213.9	216.9	33.00	I2
HRL12540W	12	540	2.6	3523	54.0	343.0	170.0	273.2	275.7	43.90	I2

MSJ Серия

Тип	Номинальное напряжение, В	Номинальная емкость, Ач	Внутреннее сопротивление, мОм	Ток короткого замыкания, А	Максимальный ток заряда, А	Размеры, мм				Вес, кг	Выходы
						Длина	Ширина	Высота	Высота (с клеммами)		
MSJ150	2	155	0.54	2848	45	170.0	106.0	331.0	339.0	12.8	I4
MSJ200	2	205	0.42	3939	60	170.0	106.0	331.0	339.0	15.0	I4
MSJ260	2	260	0.36	4872	78	170.0	131.0	331.0	339.0	18.7	I4
MSJ300	2	305	0.33	5075	90	170.0	150.0	331.0	339.0	21.8	I4
MSJ400	2	439	0.30	6065	120	197.0	170.0	331.0	339.0	28.6	I4
MSJ500	2	510	0.28	9953	150	241.0	171.0	331.0	339.0	36.5	I4
MSJ650	2	660	0.26	13235	195	307.0	171.0	331.0	339.0	46.6	I4
MSJ800	2	870	0.25	-	240	373.0	174.0	331.0	339.0	56.7	I4
MSJ1000	2	1020	0.28	-	300	471.0	171.0	331.0	339.0	72.8	I4

MSV Серия

Тип	Номинальное напряжение, В	Номинальная емкость, Ач	Внутреннее сопротивление, мОм	Ток короткого замыкания, А	Максимальный ток заряда, А	Размеры, мм				Вес, кг	Выходы
						Длина	Ширина	Высота	Высота (с клеммами)		
MSV200	2	200	0.59	2968	60	170.0	106.0	331.0	339.0	13.6	I4
MSV300	2	300	0.54	3600	90	170.0	150.0	331.0	339.0	18.2	I4
MSV400	2	415	0.43	-	120	197.0	170.0	331.0	339.0	24.9	I4
MSV500	2	500	0.39	-	150	241.0	171.0	331.0	339.0	31.2	I4
MSV650	2	650	0.38	-	195	307.0	171.0	331.0	339.0	41.4	I4
MSV800	2	800	0.38	-	240	373.0	174.0	331.0	339.0	50.6	I4
MSV1000	2	1000	0.38	-	300	471.0	171.0	331.0	339.0	64.4	I4

MU Серия

Тип	Номинальное напряжение, В	Номинальная емкость, Ач	Внутреннее сопротивление, мОм	Ток короткого замыкания, А	Максимальный ток заряда, А	Размеры, мм			Вес, кг	Выходы
						Длина	Ширина	Высота		
MU1000S	2	1000	0.31	-	300	303.0	172.0	497.0	62.5	I3
MU1500S	2	1500	0.31	-	450	437.0	172.0	497.0	91.5	I3

TPL Серия

Тип	Номинальное напряжение, В	Номинальная емкость, Ач	Внутреннее сопротивление, мОм	Ток короткого замыкания, А	Максимальный ток заряда, А	Размеры, мм				Вес, кг	Выходы
						Длина	Ширина	Высота	Высота (с клеммами)		
TPL12800	12	80	3.8	2216	24.0	511.6	110.0	255.5	225.5	36.3	I2
TPL121900	12	90	3.8	2216	27.0	511.6	110.0	255.5	255.5	36.3	I2
TPL121000	12	100	3.7	2216	30.0	511.6	110.0	255.5	255.5	36.3	I2
TPL121000T	12	100	4.0	2132	30.0	390.0	105.0	280.0	280.0	34.8	I2
TPL121250A	12	125	4.5	2327	37.5	547.0	124.8	323.3	323.3	44.7	I2
TPL121350A	12	135	3.7	2593	40.5	547.0	124.8	323.3	323.3	54.8	I2
TPL121500A	12	159	3.7	2593	45.0	547.0	124.8	323.3	323.3	54.8	I2

UPS Серия

Тип	Номинальное напряжение, В	Номинальная мощность, Вт	Внутреннее сопротивление, мОм	Ток короткого замыкания, А	Максимальный ток заряда, А	Размеры, мм				Вес, кг	Выходы
						Длина	Ширина	Высота	Высота (с клеммами)		
UPS122406	12	240	33.5	230	1.8	150.9	51.0	94.3	98.6	1.46	F1/F2
UPS123606	12	360	20.7	325	2.1	150.9	51.0	94.3	98.6	1.97	F1/F2
UPS123607	12	360	20.9	325	2.4	150.9	64.8	94.3	98.6	2.00	F1/F2
UPS12460	12	460	16.6	450	2.5	150.9	64.8	94.3	98.6	2.50	F2
UPS12580	12	580	11.8	575	2.7	150.9	64.8	94.3	98.6	2.83	F2

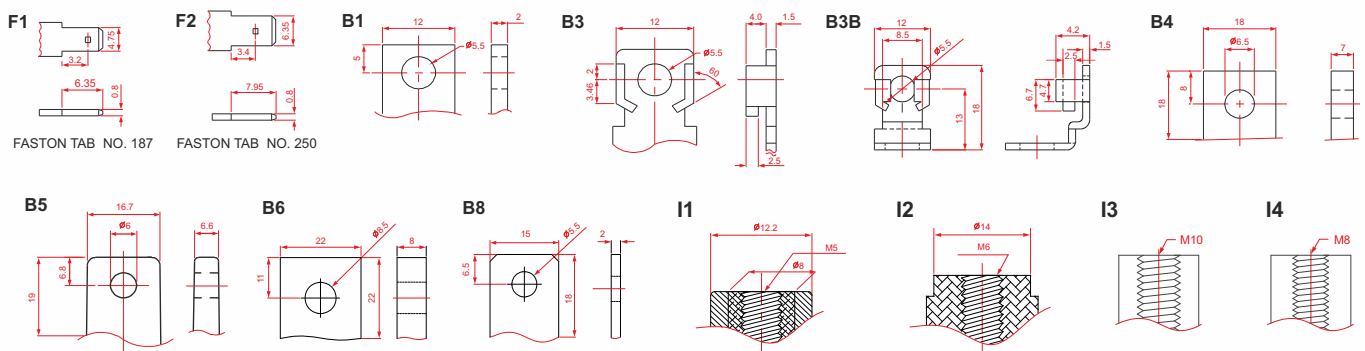
XTV Серия

Тип	Номинальное напряжение, В	Номинальная емкость, Ач	Внутреннее сопротивление, мОм	Ток короткого замыкания, А	Максимальный ток заряда, А	Размеры, мм				Вес, кг	Выходы
						Длина	Ширина	Высота	Высота (с клеммами)		
XTV1272	12	7.2	20.4	305	2.16	150.9	64.8	94.3	98.6	2.57	F2
XTV12550	12	55	5.2	1627	16.5	228.0	138.4	201.3	206.3	17.9	I2
XTV12800	12	80	4.7	1917	24.0	261.0	168.5	210.5	213.5	25.5	I2
XTV121000	12	100	4.1	2258	30.0	308.7	169.0	210.6	213.6	30.2	I2
XTV121100	12	110	3.6	2648	33.0	343.0	170.0	213.9	216.9	34.2	I2

XHRL Серия

Тип	Номинальное напряжение, В	Номинальная мощность, Вт/Эл	Внутреннее сопротивление, мОм	Ток короткого замыкания, А	Максимальный ток заряда, А	Размеры, мм				Вес, кг	Выходы
						Длина	Ширина	Высота	Высота (с клеммами)		
XHRL12360W	12	360	3.1	2551	36.0	261.0	168.5	210.5	213.5	28.3	I2
XHRL12410W	12	410	2.9	3171	41.0	308.7	169.0	210.6	213.6	32.6	I2
XHRL12475W	12	475	2.3	3449	47.5	343.0	170.0	213.9	216.9	36.2	I2
XHRL12620W	12	620	2.4	3722	62.0	343.0	170.0	273.2	275.7	47.2	I2

Выходы





Hitachi Chemical
HITACHI

www.hitachi-chem-en.com
www.csb-battery.com