



FIAMM

ЭКСПЛУАТАЦИОННАЯ ДОКУМЕНТАЦИЯ

Стационарные свинцово-кислотные AGM аккумуляторные
батареи с регулирующим клапаном

AGM VRLA

ОГЛАВЛЕНИЕ

❖ ВВЕДЕНИЕ	2	5. БЕЗОПАСНОСТЬ	7
1. КОНСТРУКТИВНЫЕ ОСОБЕННОСТИ	2	<ul style="list-style-type: none"> • Средства защиты • Меры предосторожности • Утилизация батарей 	
<ul style="list-style-type: none"> • Пластины • Корпус • Сепараторы • Электролит • Регулирующий клапан • Клеммы • Соединители • Соединители (фронт-терминальные) • Система отвода газа (RVS) 		6. ОБСЛУЖИВАНИЕ	8
2. ОСОБЕННОСТИ ЭКСПЛУАТАЦИИ	3	<ul style="list-style-type: none"> • Уход за батареями • Чистка • Проверка напряжения • Внешний вид • Контрольный элемент • Периодический наружный осмотр 	
<ul style="list-style-type: none"> • Ёмкость • Зависимость ёмкости от времени разряда • Диапазон ёмкостей свинцово-кислотных герметизированных батарей • Зависимость ёмкости от температуры • Внутреннее сопротивление и ток короткого замыкания • Срок службы • Выделение газов • Эксплуатация батарей при параллельном соединении • Напряжение разомкнутой цепи – состояние заряда 		7. СООТВЕТСТВИЕ СТАНДАРТАМ	8
3. ЗАРЯД БАТАРЕЙ	5	8. ТЕСТИРОВАНИЕ БАТАРЕЙ	9
<ul style="list-style-type: none"> • Поддерживающий заряд (буферный режим) • Ускоренный заряд (заряд после разряда) 		<ul style="list-style-type: none"> • Сервисный тест (эксплуатационные испытания) • Тест на ёмкость 	
4. УСТАНОВКА БАТАРЕЙ	5	9. РАСПАКОВКА	10
<ul style="list-style-type: none"> • Установка • Установка батарей в батарейный шкаф • Пульсации • Требования к помещению 		<ul style="list-style-type: none"> • Осмотр • Обращение с батареями 	
		10. ХРАНЕНИЕ	10
		<ul style="list-style-type: none"> • Хранение до момента установки • Условия хранения • Зависимость времени хранения от температуры • Зависимость величины саморазряда от времени хранения 	
		11. ВЕНТИЛЯЦИЯ	11
		<ul style="list-style-type: none"> • Определение проемов • Принудительная вентиляция • Пространство вблизи батареи 	

❖ ВВЕДЕНИЕ

В высокотехнологичной среде крайне важно иметь источник резервного питания всякий раз, когда это является возможным. В сущности, любой сбой в сети электроснабжения может привести к серьезным потерям и убыткам.

FIAMM, опираясь на годы исследований и огромный опыт, неуклонно совершенствовал серии герметизированных батарей, изготовленных по технологии AGM (Absorbed-Glass-Mat) с впитывающими сепараторами из стекловолокна, что гарантирует их высочайшую надежность и качество.

1. КОНСТРУКТИВНЫЕ ОСОБЕННОСТИ

Основные особенности батарей AGM FIAMM кратко описаны ниже.

Ⓐ Пластины

Положительные и отрицательные электроды – это плоские решетчатые намазные пластины. Активными веществами в AGM батарее являются паста, изготовленная из оксида свинца, вода, серная кислота и другие вещества, необходимые для получения технических характеристик и прочности, требуемых в течение всего срока эксплуатации батареи. Решетки пластин изготовлены из высококачественного сплава свинца с добавлением кальция и олова, что обеспечивает их высокую устойчивость к коррозии.

Ⓑ Корпус

Контейнер и крышка батареи изготовлены из ABS пластика, соответствующего Американскому стандарту UL94 (для некоторых серий категория V-0, а так же стандарту МЭК707 (IEC707), категория FV0). Данный материал является ударопрочным и огнестойким. Корпус также способен полностью выдерживать внутреннее давление, изменяющееся во время эксплуатации батареи. Этому способствуют усиленные крышка и стенки контейнера. Для облегчения переноски, некоторые батареи сконструированы с ручками, встроенными в корпус батареи.

Ⓒ Сепараторы

Сепараторы изготовлены из микропористого стекловолоконного материала по специальной технологии, обеспечивающей высокую пористость с очень малым диаметром пор, что гарантирует максимальное рассеивание кислорода при высоком коэффициенте использования пластин и низкое внутреннее сопротивление. Пластины полностью покрыты сепараторами, в которые в свою очередь полностью впитан электролит. В таком исполнении батарей удается избежать осыпания активной массы пластин в течение всего срока службы и тем самым исключить возможность внутреннего короткого замыкания.

• Электролит

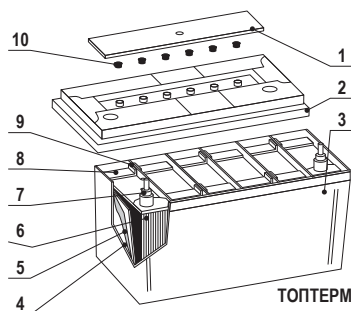
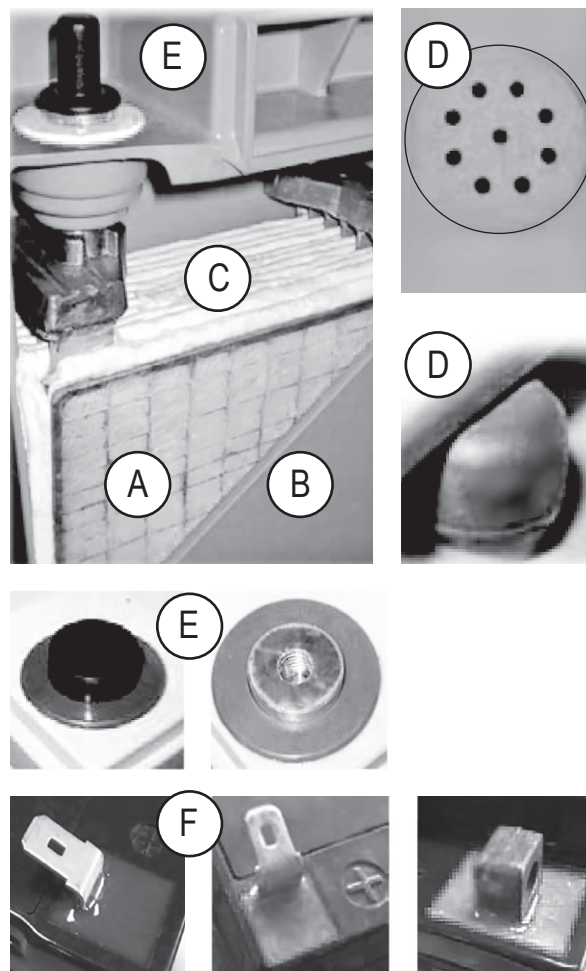
Электролит – раствор серной кислоты плотностью 1,3 кг/дм при 20°C, высокой степени очистки, такой же чистый как и для других типов высококачественных свинцово-кислотных батарей.

Ⓓ Регулирующий клапан

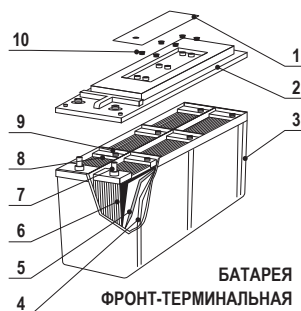
Каждый элемент батареи имеет односторонний регулируемый клапан, позволяющий выпускать газы из элемента всякий раз, когда внутреннее давление превышает установленное безопасное значение. Клапан рассчитан на 0,15-0,30атм (15-30 кПа).

Ⓔ Клеммы

Клеммы аккумуляторов и соединительные элементы спроектированы таким образом, чтобы минимизировать потери на омическом сопротивлении. Уплотнение выводов предотвращает протечки электролита при значительных изменениях внутреннего давления, а также в условиях термических циклов. Внутренние межэ-



БАТАРЕЯ
ТОПТЕРМИНАЛЬНАЯ



БАТАРЕЯ
ФРОНТ-ТЕРМИНАЛЬНАЯ

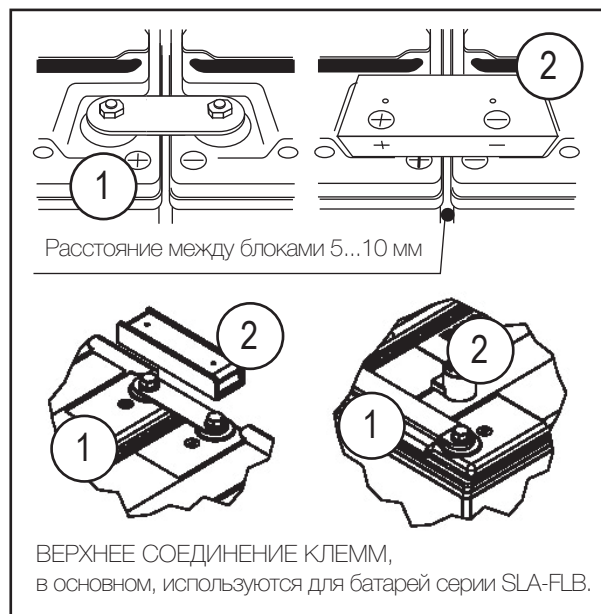
1. Вентиляционная прокладка
2. Пластиковая крышка
3. Пластиковый контейнер
4. Отрицательная пластина
5. Сепаратор из стекловолокна
6. Положительная пластина
7. Клемма
8. Межпластинный соединитель
9. Межэлементная перегородка
10. Предохранительный клапан

лементные перемычки в батареях FIAMM AGM сварены между собой сваркой и проведены сквозь внутренние стенки элементов, что дает минимизацию внутреннего сопротивления при полном сохранении изоляции отдельных элементов друг от друга.

Специальные пластиковые колпачки для клемм защищают батарею от короткого замыкания во время транспортировки.

Соединения

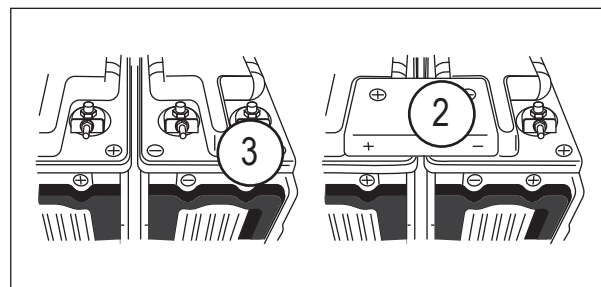
Жесткие соединители изготавливаются из меди луженой оловом или свинцом. Изоляционные накладки - из пластика ABS (UL94 V-0).



Соединители для фронт-терминальных батарей

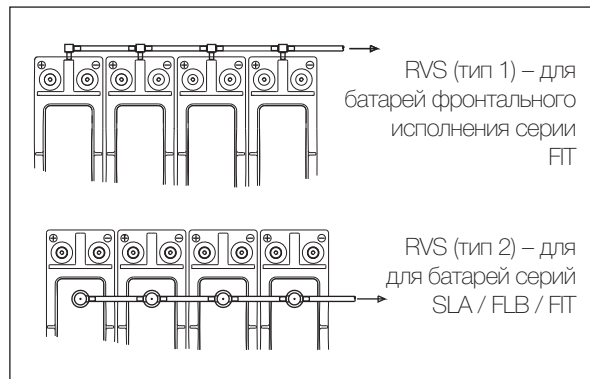
Жесткие соединители из меди, покрытые оловом или свинцом, и накладки из ABS пластика идеально подходят для правильной установки между батарейными блоками. Для батарей серии FT разработаны специальные «L»-образные переходники.

- ① Жесткий соединитель
- ② Изоляционная накладка
- ③ «L»-образный переходник



Система отвода газов (RVS)

Большая часть AGM батарей FIAMM имеет на крышке корпуса подготовку для опционального подключения системы отвода газов (RVS). В случае необходимости установки батарей в полностью герметичный шкаф, рекомендуется использовать систему отвода газов, поставляемую опционально, выводящую избыточный газ из батарей за пределы батарейного шкафа.



2. ОСОБЕННОСТИ ЭКСПЛУАТАЦИИ

Ёмкость

Ёмкость батареи измеряется в ампер-часах (Ач) и является мерой количества электричества, которое может отдать батарея в течение времени разряда. Ёмкость зависит от количества активного вещества, содержащегося в батарее (соответственно от габаритов и веса), а так же от времени разряда, температуры и уровня конечного минимального напряжения.

Номинальная ёмкость батарей FIAMM определяется при 10-ти (20-ти) часовом разряде постоянным током (обозначается как C10 или C20) при 20°C до конечного напряжения 1,80В/эл. (1,75В/эл. при C20).

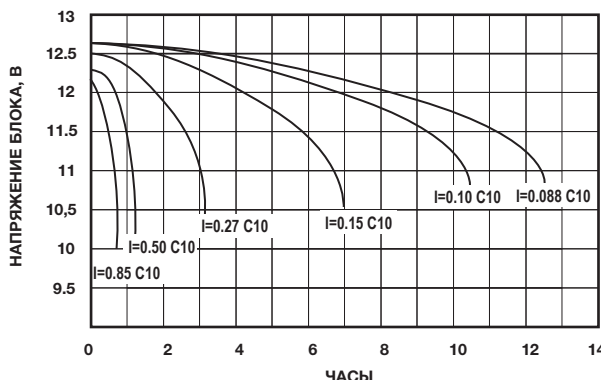


Рис. 1. Типичные кривые разряда для батарей AGM FIAMM (на примере батарей FT)

Зависимость ёмкости от времени разряда

Полезная ёмкость всех свинцово-кислотных батарей зависит от времени разряда, что в свою очередь обусловлено внутренними электрохимическими процессами и типом конструкции электродов (т.е. типом положительной пластины).

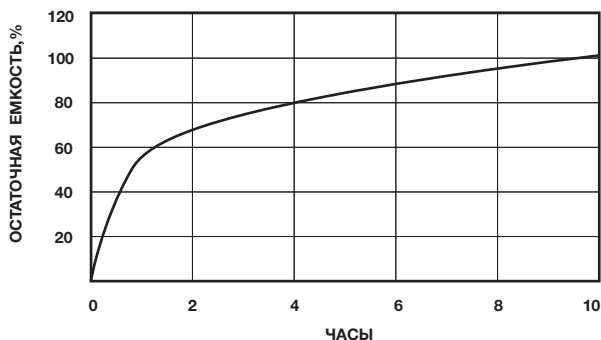


Рис. 2. Зависимость средней фактической ёмкости от времени разряда для батарей AGM FIAMM

- **Номенклатура ёмкостей AGM батарей**

Серия батареи	Диапазон ёмкостей, (Ач)
FG	1.2 70
FGC	12 42
FGH	5 18
FGHL	5 12
FGL	17 205
FIT	40 195
FHT	95 180
SLA	25 2000
FLB	26 235

- **Зависимость ёмкости от температуры**

Полезная ёмкость батареи при любой скорости разряда зависит от температуры окружающей среды. Если батареи предполагается эксплуатировать при температуре отличной от номинальной (20°C), тогда необходимо использовать батареи с более высокой или более низкой ёмкостью в соответствии с поправочным коэффициентом, приведенным на следующем графике (необходимая ёмкость умножается на поправочный коэффициент).

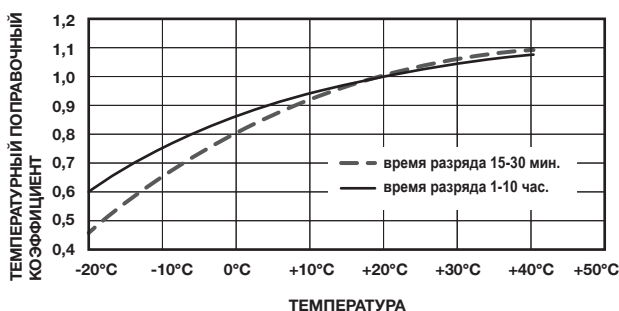


Рис. 3. Поправочный коэффициент выбора ёмкости в зависимости от температуры окружающей среды для батарей FIAMM AGM в разных режимах разряда.

- **Внутреннее сопротивление и ток короткого замыкания**

Внутреннее сопротивление свинцово-кислотного аккумулятора напрямую зависит от его внутреннего устройства, толщины и количества пластин, материала сепаратора, плотности электролита, температуры окружающей среды и уровня заряда.

Для герметизированных батарей FIAMM с предохранительным клапаном информация по внутреннему сопротивлению и короткому замыканию приведена при 100% заряде и температуре 20°C и указана в информационных буклетах для каждой батареи. Данные значения рассчитаны согласно требованиям ГОСТ Р МЭК 60896 часть 21/22.

Существуют различные приборы для определения внутреннего сопротивления. Эти приборы используют отличные друг от друга методы для определения указанного параметра. Значения, полученные при помощи таких приборов, могут отличаться от значений, приведенных в информационных буклетах FIAMM.

- **Срок службы**

Согласно основным международным стандартам, срок службы батареи подходит к концу в тот момент, когда её остаточная ёмкость составляет менее 80% от номинального значения.

Рекомендованный диапазон рабочих температур составляет от 10°C до 30°C (батареи FHT допускают кратковременное повышение температуры до 45°C).

Аккумуляторные батареи FIAMM с регулирующим клапаном могут работать в температурном диапазоне от -20°C до +50°C и выше, при этом эксплуатация при температуре свыше 20°C снижает ожидаемый срок службы согласно графику на рисунке 4.

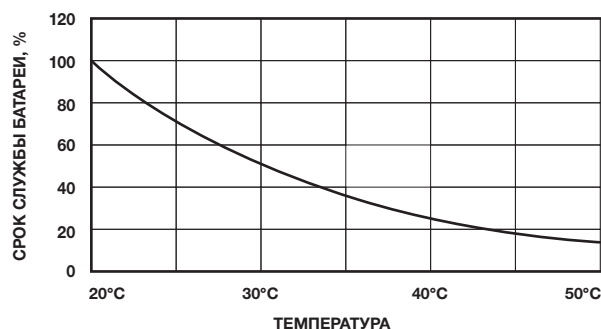


Рис. 4. Ожидаемый срок службы в зависимости от температуры

- **Выделение газов**

Любой свинцовый аккумулятор в процессе заряда выделяет некоторое количество газов. AGM аккумуляторы FIAMM с предохранительным клапаном имеют высокую степень рекомбинации газов (>98%) и для элементов, эксплуатируемых при температуре 20°C и в нормальных условиях, вентиляция фактически не требуется. Лабораторные испытания дают следующие показатели объемов выделения газа:

- 2мл/Ач/эл./месяц при поддерживающем заряде 2.27 В/эл.;
- 10мл/Ач/эл./месяц при напряжении заряда 2.4 В/эл.

Количество газа, выделяемого в окружающую среду (в основном это водород — 80-90% объема), очень мало, что позволяет размещать AGM батареи FIAMM с предохранительным клапаном в помещениях, где размещено электрооборудование, не опасаясь при этом взрыва или возникновения коррозии при нормальных условиях эксплуатации. При любых обстоятельствах, эти помещения или шкафы с электрооборудованием должны иметь естественную или же принудительную вентиляцию и не должны быть полностью герметичными. См. главу «ВЕНТИЛЯЦИЯ» для получения более подробной информации о требуемом воздухообмене.

- **Эксплуатация батарей при параллельном соединении**

Если требуемая ёмкость превышает ёмкость одиночной линейки батарей, возможно параллельное подключение дополнительных линеек с соблюдением следующих рекомендаций:

- в каждую линейку устанавливается равное количество элементов или моноблоков одного типа и модели;
- необходимо соблюдать симметричность схемы подключения (т.е. использовать одинаковые по длине и сечению соединители), чтобы минимизировать возможное отклонение сопротивлений;
- количество параллельно подключенных линеек должно быть обосновано с точки зрения расположения и применения. Не рекомендуется соединять параллельно более 4-х линеек. Тем не менее, в зависимости от напряжения в линейках и длины кабелей, возможно безопасное подключение большего числа линеек для достижения необходимой общей ёмкости.

• Напряжение разомкнутой цепи – состояние заряда

Измерение напряжения разомкнутой цепи дает приблизительное представление о степени заряда элементов. Замеры необходимо производить не ранее чем через 24 часа после отсоединения батарей от зарядного устройства.

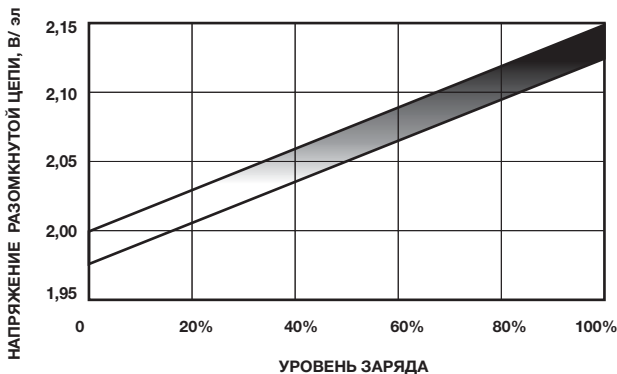


Рис.5 Приблизительный уровень заряда в зависимости от напряжения разомкнутой цепи AGM аккумулятора FIAMM

3. ЗАРЯД БАТАРЕЙ

• Поддерживающий заряд

Для гарантирования наилучшей защиты электрооборудования при сбоях в электрической сети, необходимо соблюдать следующие условия эксплуатации батарей:

- содержать батареи в режиме поддерживающего подзаряда на протяжении всего периода резервирования;
- производить заряд батарей незамедлительно после их разряда;
- производить полный заряд батарей в кратчайшие сроки после разряда с целью обеспечения максимальной защиты электрооборудования при последующих сбоях электропитания. Ранний заряд гарантирует также максимальный срок службы.

• Поддерживающий заряд (буферный режим)

При данном режиме потребители, источник постоянного тока и батарея подключены всегда параллельно. При этом зарядное напряжение является одновременно и напряжением эксплуатации батареи, и напряжением потребляющего оборудования. Режим поддерживающего заряда позволяет поддерживать батарею в полностью заряженном состоянии при минимальном расходе воды.

Рекомендуемое напряжение для данного режима составляет 2,27В/эл. при 20°C. На Рис.6 представлена информация по рекомендуемым напряжениям поддерживающего заряда, позволяющим максимизировать срок службы батарей, при их эксплуатации в диапазоне температур от -20°C до +60°C.

Также, для расчета можно воспользоваться следующей формулой:

$$-2,5\text{мВ/эл}^{\circ}\text{C}.$$

В полностью заряженных фронт-терминальных AGM батареях FIAMM при напряжении 2,27В/эл. и температуре 20°C, нормальным считается потребляемый ток приблизительно равный 0,3мА/Ач. Ввиду природы процесса рекомбинации, ток режима поддер-

живающего заряда, наблюдаемый во фронт-терминальных батареях, обычно выше, чем призматических и, поэтому, не является показателем заряда батарей.

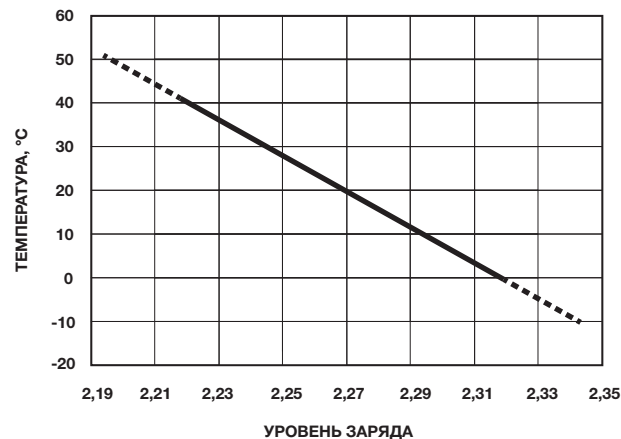


Рис. 6. Рекомендуемое напряжение поддерживающего заряда AGM батарей при различных уровнях температуры окружающей среды

• Ускоренный заряд (заряд после разряда)

Ускоренный (форсированный) заряд следует применять после разряда батареи; данный способ позволяет привести батарею в полностью заряженное состояние в относительно короткий период времени. Следует использовать напряжение, равное 2,4В/эл. при t=20°C и ограничить зарядный ток на уровне не более 0,25 C10.

С целью обеспечения максимального срока службы батареи, использование данного режима заряда следует ограничить одним разом в месяц или же еще реже. Температура должна оставаться ниже 35°C.

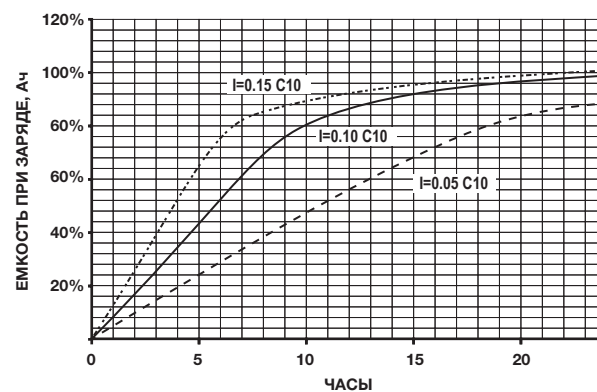


Рис.7. Кривые заряда AGM батарей FIAMM при напряжении 2,4 В/эл. с различными пределами зарядного тока.

4. УСТАНОВКА БАТАРЕЙ

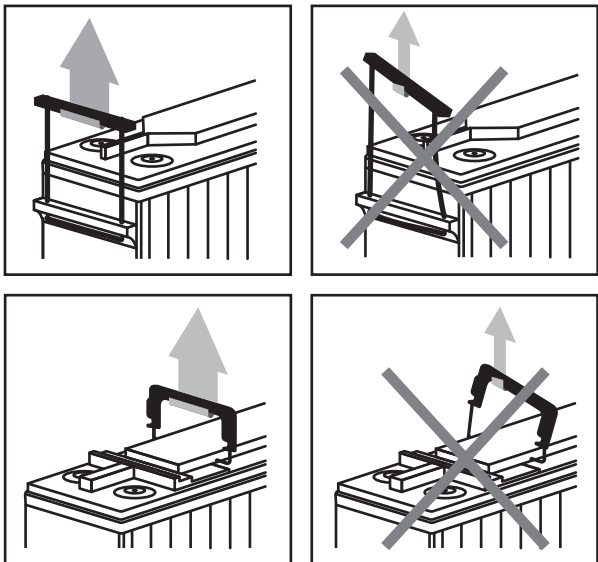
При работе со свинцово-кислотными аккумуляторными батареями необходимо принимать все необходимые меры предосторожности, чтобы не допустить поражения электрическим током, накопления взрывоопасных газов, воздействия агрессивных жидкостей и тяжелых металлов. Необходимо использовать инструменты с изолированными диэлектрическими рукоятками, а так же средства индивидуальной защиты.

• Установка

Герметизированные AGM аккумуляторные батареи FIAMM с регулирующим клапаном могут быть установ-

лены на стеллажи или же в батарейные шкафы. FIAMM предлагает широкий выбор стеллажей различного исполнения, подходящих для большинства решений. Батарейные шкафы поставляются с медными шинами, размыкателями, автоматическими выключателями или же без них.

1. Следует избегать ударов и вибрации, способных стать причиной повреждений и микротрещин корпуса аккумулятора. При подъеме всегда берите аккумулятор снизу или поднимайте его за встроенные ручки.



2. Необходимо убедиться в том, что корпуса и крышки всех аккумуляторов являются сухими и тщательно очищенными.

3. Не допускается использование синтетических тканей для очистки поверхности батарей. Используйте только антистатические ткани на хлопковой основе, смоченные в слабом мыльном растворе и полностью отжатые от лишней влаги.

4. В случае образования на клеммах белой пленки, их контактную поверхность следует зачистить с помощью абразивной губки или мелкой наждачной бумаги, чтобы удалить следы окисления.

5. ЗАПРЕЩАЕТСЯ поднимать аккумуляторы (блоки) за клеммы, также ЗАПРЕЩАЕТСЯ использовать клеммы для переноски и установки батарей на полки.

6. Каждый отдельный аккумулятор (блок) должен быть правильно размещен согласно электрической схеме.

7. Рекомендуемое минимальное расстояние между элементами (блоками), необходимое для беспрепятственного отвода тепла, составляет 5-10мм. Эта рекомендация однозначно соблюдается при использовании стандартных соединителей. В нестандартных ситуациях, следует проконсультироваться у сотрудников FIAMM.

8. Соблюдайте крайнюю осторожность, чтобы не допустить короткого замыкания батарейных клемм.

9. Для обеспечения устойчивости, следует начинать установку аккумуляторов с нижней полки. При соединении элементов (блоков) необходимо соблюдать правильную последовательность соединения клемм: «положительная» – «отрицательная» – «положительная» – «отрицательная» и т.д по всей батарее. Гибкие межполочные кабельные соединители для соединения одной

полки с другой, рекомендуется подключать только после того, как будут соединены между собой все блоки на полках (межполочные и межрядные соединители рекомендуется устанавливать уже на Объекте Пользователя).

10. Для того, чтобы обеспечить контакт между нижней поверхностью каждой клеммы и пластиной соединителя, и в тоже время, не допустить повреждения клемм в результате чрезмерного момента затяжки, следует использовать динамометрический ключ с установленным значением момента затяжки см. таблицу ниже:

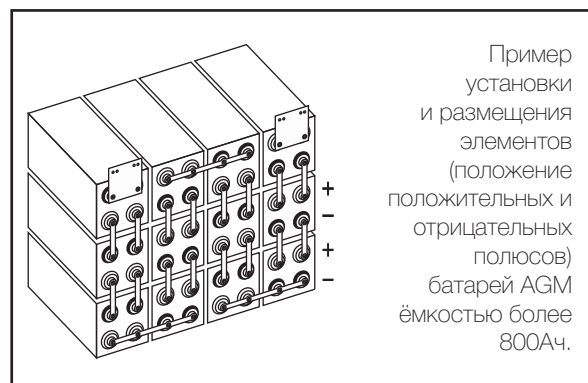
Серия батареи	Тип клеммы	Момент затяжки, Нм
FLB - FGC - FGL	M5	5÷6
FLB - FGL - FIT - SLA	M6	7÷9
FLB - FGL - FIT - SLA - FHT	M8	10÷12
SLA	M10	20÷25
FG - FGC - FGH	Flag Ø5.5	5÷6
FG	Flag Ø6.5	6÷7

11. Произведите изоляцию всех соединителей с помощью пластиковых накладок, поставляемых вместе с батареями.

12. Прикрепите наклейки с номерами элементов на боковую поверхность элементов, убедившись в том, что эта поверхность сухая и чистая. Обычно это делается для сквозной нумерации элементов, начиная с №1 со стороны положительного концевого вывода батареи и продолжается в том же порядке, в каком соединены элементы (блоки), вплоть до отрицательного концевого вывода батареи.

13. Проверьте общее напряжение батареи, оно должно соответствовать общему числу элементов (блоков), соединенных последовательно.

14. Элементы, как правило, сконструированы для установки в вертикальное положение, горизонтальное положение может отрицательно отразиться на состоянии элементов. Ниже показано правильное расположение элементов AGM большой ёмкости.



• Установка батарей в батарейный шкаф

В целях безопасности не рекомендуется осуществлять предварительную сборку блоков в батарейных шкафах перед отгрузкой конечному Пользователю. Тем не менее, если это является нормальной практикой, настоятельно рекомендуется уделить особое внимание защите батарейной системы от механических воздействий и вибраций, возникающих во время транспортировки. Для этой цели, необходимо должным образом закрепить все блоки на соответствующих полках батарейного шкафа при помощи пластиковой ленты и/или другими подходящими способами. Более того, батарейные шкафы должны быть защищены снаружи

амортизирующим материалом, с целью предотвратить передачу вибраций внутренним компонентам и батарейным блокам. Особые меры предосторожности должны быть приняты против случайных коротких замыканий (не следует соединять все блоки, целесообразно разделить батарею на цепочки с низким напряжением).

Для получения дополнительной информации следует обратиться к стандарту ГОСТ Р МЭК 62485-2 или же обратиться к FIAMM: support@fiamm.ru.

• Пульсации

В выходном напряжении зарядного устройства, как правило, присутствуют остаточные пульсации переменного тока, амплитуда и частота пульсаций зависят от конструкции зарядного устройства. Данные пульсации могут негативно влиять на срок службы батареи, усиливать потерю воды, повышение температуры и ускорить коррозию электродов. Поэтому рекомендуется, чтобы стабилизация напряжения системы в устойчивом состоянии (включая нагрузку, но с отключенными батареями) была лучше, чем $\pm 1\%$ от 5% до 100% нагрузки.

Переходный процесс и другие отклонения пульсирующего типа могут привести к падению напряжения системы ниже $\pm 2.5\%$ от значения рекомендуемого напряжения поддерживающего заряда батареи (при условии, что батарея отсоединена, но нагрузка подключена).

Ни при каких обстоятельствах, если батарея находится в режиме поддерживающего заряда, по цепи не должен проходить обратный электрический ток, возвращающий ее в разряженное состояние.

• Требования к помещению

• Батареи должны устанавливаться в сухом помещении с достаточной вентиляцией, при умеренной температуре, желательно в пределах от $+10^{\circ}\text{C}$ до $+30^{\circ}\text{C}$.

• **ЗАПРЕЩАЕТСЯ курить или использовать открытый огонь в помещении, в котором установлены батареи.**

• Соответствующая вентиляция в помещении обеспечивает воздухообмен, необходимый для предотвращения накопления газов, выделяющихся из аккумуляторов во время заряда (более подробная информация приведена в параграфе «ВЕНТИЛЯЦИЯ»)

• Наилучшие характеристики и максимальный срок службы батарей обеспечивается при температуре окружающего воздуха 20°C . (Батареи FHT удовлетворительно работают и при более высоких температурах). Высокие температуры повышают производительность аккумуляторов, но снижают срок их службы; низкие температуры лишь понижают производительность.

• Не допускается хранить и эксплуатировать батареи под прямыми солнечными лучами.

• Если стеллаж для установки элементов не заказывается у FIAMM, требуется его приобрести или изготовить на заказ. Конструкция стеллажей должна обеспечивать свободный доступ к каждому элементу для его осмотра, замены и обслуживания. Подходящие стеллажи могут быть изготовлены из дерева или металла с покрытием, стойким к воздействию кислоты.

• При использовании металлических стеллажей, следует предусмотреть пластмассовые или резиновые изоляторы, необходимые для предотвращения контакта элементов батарей с металлическими конструкциями.

• Для удобства эксплуатации аккумуляторов, их

обслуживания и ухода за ними, необходимо на видном месте вблизи батареи расположить табличку с ее характеристиками, инструкцию по эксплуатации и таблицу обслуживания, так чтобы оператор имел всю необходимую информацию.

5. БЕЗОПАСНОСТЬ

При работе с батареями необходимо всегда принимать все соответствующие меры предосторожности. Местные стандарты безопасности должны учитывать риск поражения электрическим током, а также возможность контакта с агрессивными жидкостями, накопления взрывоопасных газов и воздействия тяжелых металлов.

• Средства защиты

Следует следить за тем, чтобы в наличии всегда имелись следующие средства, необходимые для работы персонала с батареями:

- Инструкция по эксплуатации;
- Инструменты с изолированными диэлектрическими рукоятками;
- Огнетушитель;
- Персональные средства защиты: очки, перчатки, фартук и т.д. Чтобы не допустить появления статического электричества при обращении с батареями, материал, из которого изготовлена одежда, обувь и перчатки, должны обладать поверхностным сопротивлением $\leq 10^3$ Ом и сопротивлением изоляции $\geq 10^5$ Ом.

• Медицинская аптечка должна находиться в доступном месте.

• Меры предосторожности

Необходимо всегда соблюдать следующие меры предосторожности:

• При условии правильной эксплуатации аккумуляторные батареи не опаснее, чем любое иное оборудование

• **ЗАПРЕЩАЕТСЯ** оставлять металлические предметы на аккумуляторных батареях, они могут вызвать короткое замыкание (**на клеммах присутствует напряжение, даже когда батареи отсоединены от системы питания**);

• Всякий раз, перед выполнением работ с батареями, необходимо снимать украшения, кольца и металлические браслеты;

• **ЗАПРЕЩАЕТСЯ** курить, использовать открытый огонь вблизи батарей или производить иные действия, ведущие к образованию искр;

• **ЗАПРЕЩАЕТСЯ** вскрывать крышку батареи с целью добавления в элемент(-ы) воды или кислоты;

• Запрещается поднимать батареи вверх, используя клеммы;

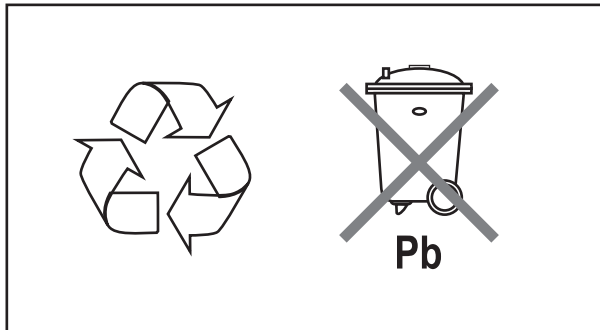
• Следует обеспечить соответствующий обмен воздуха с целью не допустить образования взрывоопасной концентрации водорода;

• Дополнительную информацию можно получить в стандарте ГОСТ Р МЭК 62485-2. Требования безопасности для аккумуляторных батарей и установок. Часть 2. Стационарные батареи.

• Утилизация батарей

Утилизацию свинцово-кислотных батарей необходимо выполнять в соответствии с действующими местными экологическими нормами. После выработки батареями их ресурса настоятельно рекомендуется отправлять батареи на завод для переработки отходов. Данные батареи необходимо собирать отдельно для их

утилизации. Начиная с 31 декабря 1994 года, все клапанно-регулируемые свинцово-кислотные батареи должны иметь обязательную маркировку ЕС в соответствии с требованиями норматива 93/86/EWG для низковольтного оборудования.



6. ОБСЛУЖИВАНИЕ

- **Уход за батареями**
ГАЗЫ, ВЫДЕЛЯЮЩИЕСЯ ИЗ БАТАРЕЙ В ПРОЦЕССЕ ЗАРЯДА, ВЗРЫВООПАСНЫ! ЗАПРЕЩАЕТСЯ КУРИТЬ, ИСПОЛЬЗОВАТЬ ОТКРЫТЫЙ ОГОНЬ ИЛИ СОЗДАВАТЬ ИСКРЫ ВБЛИЗИ БАТАРЕЙ

1. Поддерживайте батареи и окружающее их оборудование чистыми и сухими.

2. Убедитесь в том, что болты затянуты должным образом (см. табл. в параграфе «УСТАНОВКА»).

3. Как правило, нет необходимости наносить смазку на болты и соединители. В некоторых случаях специальная смазка используется для усиления защиты от коррозии.

4. При возникновении коррозии в местах соединений, например, в результате воздействия электролита - тщательно удалите следы коррозии, очистите и нейтрализуйте поверхность с помощью раствора аммиака или пищевой соды.

5. Следует соблюдать рекомендованные значения напряжения поддерживающего заряда (см. раздел ЗАРЯД).

6. В помещении, в котором установлены батареи, необходимо обеспечить надлежащую вентиляцию и температуру воздуха, близкую к 20°C.

7. ЗАПРЕЩАЕТСЯ открывать крышку клапана батареи.

- **Чистка**

При необходимости, можно очистить батареи, используя мягкую, сухую или влажную, антистатическую ткань, не допуская замыкания батарей на землю.

ЗАПРЕЩАЕТСЯ абразивная чистка, использование мощных средств, содержащих растворитель — все это может стать причиной необратимых повреждений корпуса и крышки батареи.

- **Проверка напряжения**

Измерение напряжения следует выполнять, когда вся батарея целиком находится в устойчивом режиме

поддерживающего заряда, не ранее, чем через 7 дней после установки, или после цикла заряд/разряд. Для удобства снятия показаний, защитные крышки клемм каждого блока оборудованы соответствующим отверстием. Измерение и занесение в журнал величин напряжения поддерживающего заряда для отдельных блоков производится один раз в год. Разброс величин напряжения блоков при 20°C составит 4%. Никакие корректирующие действия в этом случае не требуются. Чрезвычайно важным для надежности и максимального срока службы батареи является поддержание соответствующего напряжения заряда батареи. Именно поэтому, рекомендуется периодически проверять общее напряжение поддерживающего заряда для выявления возможных неисправностей зарядного устройства или соединителей.

- **Внешний вид элемента**

Любые элементы с признаками коррозии, вздутием на корпусе, большей температурой, по сравнению с другими элементами, являются подозрительными, и требуют особого внимания. Следует тщательно обследовать такие элементы и немедленно обратиться за рекомендацией к экспертам FIAMM.

- **Контрольный элемент**

Для постоянного контроля состояния батареи в качестве контрольного (-ных) выбирается один или несколько элементов батареи; для батарей, состоящих более, чем из 60 элементов, выбирается один контрольный элемент на каждые 60 элементов.

- **Периодический контроль**

Необходимо вести журнал обслуживания батарей таким образом, чтобы можно было отслеживать изменения в состоянии батареи за большой промежуток времени.

Рекомендуется проводить следующие проверки:

ЧЕРЕЗ КАЖДЫЕ ШЕСТЬ МЕСЯЦЕВ:

- Наружный осмотр элементов на стеллажах (внешний вид, трещины или признаки коррозии, течь электролита...)
- Проверьте и занесите в журнал величину общего напряжения поддерживающего заряда на клеммах батареи (не на зарядном устройстве!)
- Измерьте и занесите в журнал величину напряжения контрольного элемента(-ов).
- Температуру поверхности отдельных блоков
- Проверьте вентиляцию помещения.

ЕЖЕГОДНО:

- Выполните все проверки и измерения, указанные в параграфе «ЧЕРЕЗ КАЖДЫЕ ШЕСТЬ МЕСЯЦЕВ».
- Проверьте и занесите в журнал величину напряжения всех элементов.
- Температуру поверхности всех блоков
- Проверьте все соединения с целью убедиться в том, что они затянуты в соответствии с таблицей моментов затяжки соединений;
- Произведите очистку поверхности элементов.

ПРЕДЛАГАЕМ ЕЖЕГОДНО проводить:

- форсированный заряд,
- ускоренный заряд.

7. СООТВЕТСТВИЕ СТАНДАРТАМ

Клапанно-регулируемые свинцово-кислотные AGM батареи FIAMM соответствуют следующим стандартам:

- ГОСТ Р МЭК 60896-21. Батареи аккумуляторные свинцовые стационарные. Часть 21. Типы батарей с клапанным регулированием. Методы испытаний;
- ГОСТ Р МЭК 60896-22 Батареи аккумуляторные свинцовые стационарные. Часть 22. Типы батарей с клапанным регулированием. Требования;
- ГОСТ Р МЭК 62485-2 БАТАРЕИ АККУМУЛЯТОРНЫЕ И УСТАНОВКИ БАТАРЕЙНЫЕ. Требования безопасности. Часть 2. Стационарные батареи;
- BS 6290-4 Аккумуляторы и аккумуляторные батареи свинцовые стационарные. Часть 4. Классификация клапанно-регулируемых аккумуляторов.
- BS 6290-1 Аккумуляторы и аккумуляторные батареи свинцовые стационарные. Часть 1. Общие технические условия.

8. ТЕСТИРОВАНИЕ БАТАРЕЙ

Тест следует выполнять в соответствии с EN 60896-21/22.

Перед выполнением любого теста на разряд необходимо обеспечить, чтобы батареи были полностью заряженными, с этой целью их следует подвергнуть ускоренному форсированному заряду (напряжение 2,4 В/Эл, время заряда не менее 24 часов при 20°C).

Для снятия показаний температуры батареи следует выбрать один контрольный элемент или блок. Температура поверхности в средней части стенки корпуса каждого контрольного элемента или блока измеряется непосредственно перед выполнением теста на разряд. Индивидуальные показания должны находиться в диапазоне от 15°C до 30°C. Температура выбранного блока рассматривается в качестве представляющей среднюю температуру батареи. Желательно, чтобы средняя температура на поверхности элемента и температура окружающего воздуха были как можно ближе к номинальной температуре 20°C или 25°C.

Батареи, имеющие ёмкость ниже 80% номинальной ёмкости, рекомендуется заменить не позднее, чем через 12 месяцев. Ниже приведены некоторые меры предосторожности:

- Разряд должен быть остановлен при достижении конечного напряжения разряда.
- Не следует выполнять более глубокий разряд, за исключением случаев, специально согласованных с FIAMM.
- Батарею необходимо зарядить сразу же после каждого (полного или частичного) тестового разряда.

• Сервисный тест (эксплуатационные испытания)

Это испытание способности батареи удовлетворить конструктивным требованиям системы. Представляет собой разряд батареи при непосредственном подключении к нагрузке (**в этом случае необходимо принять меры предосторожности с целью предотвратить риск повреждения другого оборудования**) или к эквиваленту нагрузки для имитации сбоя сети электроснабжения.

1. Занесите в журнал напряжение поддерживающего заряда каждого элемента, а также общее напряжение системы.

2. Проверьте реальную нагрузку (А или W), а также минимально допустимое напряжение системы.

3. По разрядным таблицам FIAMM вы можете приблизительно определить режим разряда (время разряда в минутах). **Следует учитывать изменение (ухудшение) характеристик батареи при ее старении.** После отключения выпрямителя, оставьте батарею разряжаться в течение времени, равного 20% от расчетного времени разряда.

4. В процессе разряда записывайте через равные промежутки времени напряжение элемента (блока), температуру батареи, ток разряда, общее напряжение батареи.

5. В целях безопасности во время тестового разряда обеспечьте, чтобы общее напряжение батареи оставалось выше минимального, зависящего от режима разряда, с целью не допустить повреждения системы (помните, что с приближением к конечному напряжению кривая напряжения быстро снижается).

6. Для получения детальных комментариев по результатам испытания обращайтесь в технические офисы FIAMM.

• Тест на ёмкость

Выполняйте этот тест только при необходимости получения полной информации о количестве энергии, накопленной в батарее.

Примите меры предосторожности, т.к. после этого испытания батарея НЕ БУДЕТ СПОСОБНА ОБЕСПЕЧИТЬ ЭНЕРГИЮ В СЛУЧАЕ СБОЯ СЕТИ ЭЛЕКТРОСНАБЖЕНИЯ.

Чтобы обеспечить требуемый ток разряда, необходим эквивалент нагрузки. Как правило, данный тест выполняется для подтверждения ёмкости батареи при определенном конечном напряжении и времени разряда (обычно - 1, 3 или 10 часов).

Тест следует выполнять в соответствии с EN 60896- 21/22. См. предписания, приведенные в этом стандарте. Записывайте через равные промежутки времени – через каждые полчаса в начале, через каждые 10 минут в последние полчаса - напряжение элемента/блока, температуру батареи на контрольном элементе, ток разряда, общее напряжение батареи (во всяком случае, показание напряжения должно быть снято по крайней мере при 25%, 50% и 80% времени разряда).

Согласно ГОСТ Р МЭК 60896-21, разряд должен быть определен в момент, когда будет зарегистрирована первой одна из следующих величин $t_{разр.}$:

1. $t_{разр.}$ - фактическая продолжительность разряда линейки из n элементов до величины напряжения = n x $U_{кон.}$, В.

2. $t_{разр.}$ - время, истекшее до момента, когда напряжение первого элемента в линейке достигнет величины, определяемой по формуле:

$$U = U_{кон.} - \left(\sqrt{\frac{U_{элемента\ или\ блока}}{2}} \right) \times 0,2$$

Батареи необходимо зарядить сразу же, по окончании разряда.

Ёмкость батареи (C) определяется по следующей формуле:

$$C = I_{разр.} \times t_{разр.}$$

Где

$t_{разр.}$ - указывается в часах

Для температур, отличающихся от номинальной (20°C), и времени разряда от 3-х до 10 часов, ёмкость батареи необходимо скорректировать следующим образом:

$$C_{20^{\circ}\text{C}} = \frac{C}{1 + \lambda(\Theta - 20)}$$

Где

Θ - начальная температура контрольного элемента, °C,

$\lambda = 0,006$ для испытаний > 1 ч,

$\lambda = 0,01$ для испытаний ≤ 1 ч.

Анализ тенденции падения ёмкости батареи в течение нескольких лет предоставит информацию, предсказывающую момент, когда батарея перестанет удовлетворять требованиям системы.

9. РАСПАКОВКА

• Осмотр

При получении партии батарей рекомендуется открыть транспортную тару и внимательно проверить батареи и комплектующие по соответствующему упаковочному листу. Перед отгрузкой каждая партия отправляемого товара тщательно проверяется Поставщиком. Грузополучатель должен немедленно направить информацию о любых повреждениях или конкретных проблемах в транспортную компанию, при этом поврежденное оборудование сохраняется для проведения осмотра представителем транспортной компании.

• Перемещение батарей

Батареи AGM поставляются полностью заряженными и постоянно требуют бережного обращения с ними. Батареи способны создавать большие токи короткого замыкания, даже в том случае, если корпус или крышка повреждены. Всегда поднимайте отдельный элемент/блок за нижнюю часть, либо за специальные ручки. ЗАПРЕЩАЕТСЯ прикладывать усилия к клеммам. Не допускайте падения предметов на клеммы. Данные действия могут привести к повреждению резьбы или изоляции клемм.

10. ХРАНЕНИЕ

• Хранение до момента установки

Поставляемые AGM батареи FIAMM готовы к установке (залиты электролитом и полностью заряжены перед отгрузкой). Если они не могут быть установлены немедленно, тогда необходимо выполнить следующие инструкции:

• Условия хранения

Рекомендуется следующий порядок хранения:

- Складской участок, предназначенный для хранения батарей, должен быть чистым и сухим, с прохладным воздухом.
- Окружающая среда должна поддерживаться чистой.
 - Не допускайте повышенную температуру воздуха и воздействие прямых и не прямых солнечных лучей.
 - Оптимальная температура хранения: от -10°C до +30°C.
 - Не допускайте хранение при относительной влажности окружающего воздуха выше 90%.
 - Элементы батареи должны быть защищены от воздействия атмосферных осадков, влаги и затопления.
 - В принципе, допускается хранение на паллете

батарей, обернутых в пластиковый материал. Тем не менее, это не рекомендуется в тех помещениях, где значительно изменяется температура, или высокая относительная влажность может стать причиной конденсации под пластиковым покрытием.

- Со временем, эта конденсация может вызвать белой налет на клеммах и привести к высокому саморазряду из-за тока утечки.
 - Не допускайте воздействия химически загрязненной атмосферы.
 - ЗАПРЕЩАЕТСЯ размещать другие товары поверх незащищенных батарей.
 - Элементы батарей должны быть защищены от падения на них предметов, от падения вниз или поверх батарей.
 - Элементы батарей должны быть защищены от короткого замыкания, вызванного контактом с металлическими предметами или проводящим загрязнением.
 - Не допускайте хранения распакованных элементов батарей на стойках с острыми краями.
 - ЗАПРЕЩАЕТСЯ штабелирование паллет, если не указано иное.
 - Рекомендуется осуществлять аналогичные условия хранения и в рамках отдельной партии, паллеты или помещения.

• Время хранения и температура

- При правильном хранении, AGM батареи FIAMM могут храниться в течение продолжительных периодов времени
 - Скорость саморазряда при 20°C составляет $\leq 2\%$ в месяц.
 - Без необходимости в освежающем подзаряде AGM батареи могут храниться при температуре 20°C до 6 месяцев.
 - Температура влияет на время саморазряда элементов батарей.
 - Более высокая температура ускоряет саморазряд и следовательно, приводит к сокращению срока службы.
 - МАКСИМАЛЬНЫЙ период хранения до освежающего подзаряда при установленной средней температуре хранения приведен в таблице ниже:

8 месяцев при 20°C для всех AGM, кроме FG, FGL
6 месяцев при 20°C для FG, FGL
4 месяца при 30°C для всех AGM
2 месяца при 40°C для всех AGM

• Хранение/Подзарядка

Поскольку в период хранения батареи теряют часть своей ёмкости вследствие саморазряда ($\leq 2\%$ в месяц при 20°C), необходимо выполнять освежающий подзаряд:

- 1) при достижении максимального времени хранения или
- 2) если напряжение батареи приближается к 2,11В/эл., в зависимости от того, что произойдет первым.

Подзарядите батареи, как указано в инструкции FIAMM для батарей AGM. (Обычно напряжением 2.4 В/эл. в течение 24 ч при 20°C).

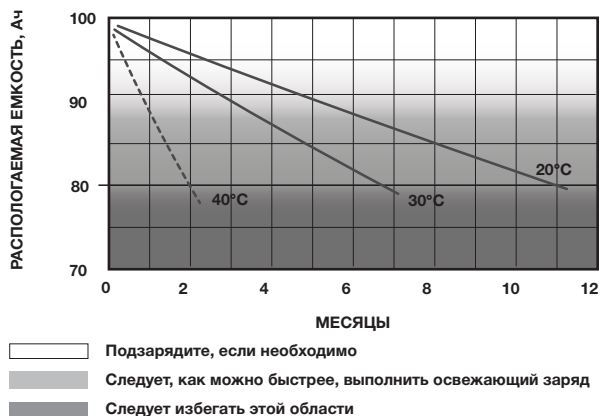


Рис. 8. Время хранения в зависимости от температуры воздуха

11. ВЕНТИЛЯЦИЯ (по ГОСТ Р МЭК 62485-2)

При нормальных условиях работы объем выделяемых газов из свинцово-кислотных батарей достаточно низок, но количество газов в воздухе может стать взрывоопасным, если концентрация водорода будет выше 4% объема воздуха.

Целью вентилирования места установки батарей и помещения при помощи естественной или принудительной (искусственной) вентиляции является поддержание концентрации водорода ниже установленного предела, указанного ранее. Места установки батарей и помещения считаются взрывобезопасными, если концентрация водорода поддерживается ниже этого безопасного предела.

Минимальный расход воздуха для вентиляции помещения аккумуляторной, который должен соответствовать европейскому стандарту EN 50272, рассчитывается по следующей формуле:

$$Q = 0,05 \times N \times I_{\text{раз.}} \times C_{\text{рт}} \times 10^{-3}$$

Где:

Q - расход воздуха на вентиляцию в м³/ч

N - количество элементов (по 2 Вольта)

C_{рт} - ёмкость C10, Ач при 1.80 В/эл. при 20°C.

I_{раз.}, мА/Ач - ток, приводящий к образованию газа, как показано в таблице вышеуказанного стандарта, может быть принят равным:

I_{раз.} = 1 - Для батарей в режиме поддерживающего заряда

I_{раз.} = 8 - Для батарей в режиме ускоренного заряда.

• Определение размеров проемов

Как правило, необходимый расход воздуха на вентиляцию обеспечивался естественной вентиляцией, если это невозможно – тогда принудительной (искусственной) вентиляцией. Помещения, в которых размещены батареи, должны иметь впускной и выпускной проемы с минимальным свободным пространством проема, которое рассчитывается по формуле:

$$A = 28 \times Q$$

Где:

A - свободное пространство во впускном и выпускном проеме, см²

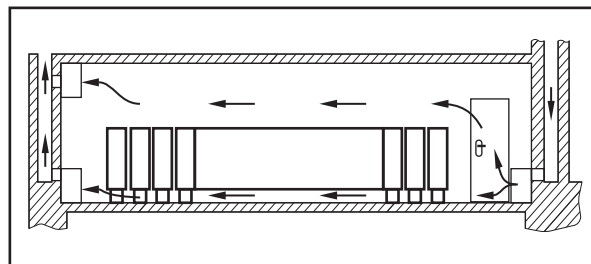
Q - расход свежего воздуха на вентиляцию, м³/ч

Примечание: Предполагаемая для этого расчета скорость движения воздуха через проем равна 0,1 м/с.

Впускной и выпускной вентиляционные проемы должны иметь наилучшее из возможных расположение, чтобы создать наиболее благоприятные условия для обмена воздуха, а именно

- проемы на противоположных стенах,
- на расстоянии не менее 2 м, если проемы расположены на одной стене.

На следующем рисунке показано правильное расположение проемов для обеспечения полного воздушного обмена в помещении с аккумуляторами.



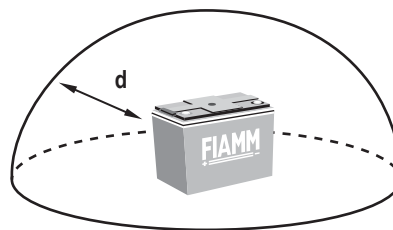
• Принудительная вентиляция

В том случае, если достаточный расход воздуха Q не может быть получен путем естественной вентиляции, и используется принудительная вентиляция, тогда для обеспечения гарантированного требуемого расхода воздуха для выбранного режима заряда зарядное устройство должно быть связано с системой вентиляции или же должен генерироваться аварийный сигнал. Воздух, удаляемый из помещения с аккумуляторами, должен отводиться из здания в атмосферу.

• Пространство вблизи батарей

В непосредственной близости к батарее не всегда обеспечивается рассеивание взрывоопасных газов приточным воздухом. Поэтому следует помнить о безопасном расстоянии в воздушном пространстве вокруг батарей, ближе которого ЗАПРЕЩАЕТСЯ создавать искры или использовать световые устройства (с максимальной температурой на поверхности 300 °C). Дисперсия взрывоопасных газов зависит от скорости газовыделения и близости вентиляции к источнику газовыделения. Для расчета безопасного расстояния «d» от источника газовыделения применяется следующая формула, предполагающая полусферическую дисперсию газа.

$$d = 28,8 \times \sqrt[3]{N} \times \sqrt[3]{I_{\text{раз.}}} \times \sqrt[3]{C_{\text{рт}}}$$



Где N зависит от количества элементов в каждом моноблоке (N) или от количества вентиляционных проемов по отношению к задействованному количеству элементов (1/N).

Дополнительную информацию можно найти в стандарте EN50272 или получить у сотрудников FIAMM: support@fiamm.ru.

Для заметок

A large grid area for taking notes, consisting of 20 columns and 30 rows of small squares.

Официальный дистрибьютор FIAMM в России
ООО "ФИАММ Индастриал РУС"

127299, г. Москва, ул. Космонавта Волкова, дом 10, стр. 1
Тел./Факс: +7 (495) 780-48-15
Отдел продаж: expert@fiamm.ru
Служба поддержки: support@fiamm.ru

FIAMM
+  -
www.fiamm.ru