



# Источник бесперебойного питания

**СЕРИЯ NH • ТРЕХФАЗНЫЙ**



**РУКОВОДСТВО ПО ЭКСПЛУАТАЦИИ**

## Содержание

Меры безопасности .....	0-1
1 Введение .....	1-1
1-1 Расширенные возможности .....	1-2
2. Использование ИБП.....	2-1
2-1 Нормальный режим работы (система с одним ИБП).....	2-1
2-2 Режим работы от батареи (система с одним ИБП).....	2-1
2-3 Режим работы от резервного источника (система с одним ИБП) .....	2-2
2-4 Режим байпаса (система с одним ИБП) .....	2-2
2-5 Нормальный режим работы (система с двумя параллельно включенными ИБП) .....	2-3
2-6 Режим работы от батареи (система с двумя параллельно включенными ИБП).....	2-4
2-7 Режим работы от резервного источника (система с двумя параллельно включенными ИБП).....	2-5
2-8 Режим байпаса (система с двумя параллельно включенными ИБП).....	2-6
2-9 Система резервирования с двумя последовательно включенными ИБП.....	2-7
3. Общее описание .....	3-1
3-1 Внешний вид.....	3-1
3-1-1 Размеры.....	3-2
3-2 Описание .....	3-3
3-2-1 Передняя панель.....	3-3
3-2-2 Задняя панель .....	3-4
3-3 Технические характеристики.....	3-5
4. Монтаж .....	4-1
4-1 Перед началом монтажа .....	4-1
4-2 Приемка оборудования .....	4-1
4-3 Условия временного хранения.....	4-1
4-4 Порядок распаковки .....	4-2
4-5 Требования к месту установки .....	4-3
4-5-1 Перемещение ИБП.....	4-3
4-5-2 Размещение ИБП .....	4-3
4-5-3 Окружающая среда .....	4-4
4-6 Электрические подключения.....	4-5
4-6-1 Подготовка.....	4-5
4-6-2 Электрические подключения (один ИБП) .....	4-5
4-6-3 Электрическая схема подключений. Резервирование за счет параллельного подключения двух ИБП к одной питающей линии .....	4-9

4-6-4 Электрическая схема подключений. Резервирование за счет параллельного подключения двух ИБП к двум питающим линиям .....	4-10
4-7 Интерфейсы .....	4-11
4-7-1 Релейные входы .....	4-11
4-7-2 Релейные выходы .....	4-13
4-7-3 Порт RS232 .....	4-15
4-7-4 Параллельный порт связи .....	4-15
4-7-5 Гнездо для подключения дополнительной платы.....	4-15
- Плата SNMP (опция).....	4-15
- Плата программируемых релейных входов и выходов.....	4-17
- Плата ModBUS Card .....	4-19
4-8 Прочие дополнительные принадлежности .....	4-19
- Блок датчиков параметров окружающей среды.....	4-19
- Коммутирующий концентратор SNMP+ 5 портов .....	4-20
5. Использование ИБП.....	5-1
5-1 Пуск одного ИБП.....	5-1
5-2 Пуск одного ИБП при отсутствии напряжения питающей сети .....	5-1
5-3 Отключение одного ИБП .....	5-2
5-4 Включение механического байпаса одного ИБП .....	5-2
5-5 Пуск двух параллельно включенных ИБП .....	5-2
5-6 Отключение системы резервирования, состоящей из двух параллельно подключенных ИБП .....	5-3
5-7 Включение механического байпаса системы резервирования, состоящей из двух параллельно подключенных ИБП .....	5-4
6. Конфигурирование ИБП с панели управления.....	6-1
6-1 Панель управления .....	6-1
6-2 ЖК-дисплей .....	6-2
6-2-1 Структура экранных меню.....	6-2
6-3 Исходный экран .....	6-3
6-3-1 Экраны состояния .....	6-4
6-4 Главное меню .....	6-9
6-5 Меню «UPS SETUP» (ЗАДАНИЕ ПАРАМЕТРОВ ИБП) .....	6-11
а. Подменю «BYPASS SETUP» (ЗАДАНИЕ ПАРАМЕТРОВ БАЙПАСА).....	6-12
б. Подменю «OUTPUT SETUP» (ЗАДАНИЕ ВЫХОДНЫХ ПАРАМЕТРОВ) .....	6-13
в. Подменю «BATTERY SETUP» (ЗАДАНИЕ ПАРАМЕТРОВ АКБ).....	6-14
г. Подменю «LOCAL SETUP» (МЕСТНЫЕ НАСТРОЙКИ) .....	6-15
6-6 Меню «MAINTENANCE» (ОБСЛУЖИВАНИЕ) .....	6-17

7. Программное обеспечение для управления электропитанием .....	7-1
7-1 Семейство программ DELTA .....	7-1
7-2 ПО UPSentry Smart 2000 .....	7-2
7-2-1 Гибкие инструменты управления .....	7-3
7-3 ПО InsightPower Manager .....	7-5

## МЕРЫ БЕЗОПАСНОСТИ

- Ниже приведены меры по обеспечению безопасности, которые следует соблюдать в ходе установки и обслуживания источника бесперебойного питания (ИБП) и аккумуляторных батарей (АКБ). Перед тем как начать работать с ИБП, внимательно изучите данное руководство.
- Устанавливайте ИБП с двойным преобразованием в хорошо вентилируемом месте, защищенном от проникновения легковоспламеняющихся жидкостей и газов. Не допускайте попадания на ИБП воды.
- Щели и отверстия в корпусе ИБП предназначены для вентиляции. Для обеспечения надлежащей работы ИБП и во избежание его перегрева не закрывайте эти щели и отверстия, а также не просовывайте в них посторонние предметы.
- Не ставьте на ИБП емкости с жидкостью.
- Данный ИБП предназначен для обеспечения питанием любых современных компьютеров с соответствующим периферийным оборудованием, таким как мониторы, стримеры, внешние дисководы и т. д. Не подключайте к ИБП чисто индуктивные или емкостные нагрузки. ИБП не предназначен для работы с подобным оборудованием.
- Не подносите магнитные носители информации (дискеты, магнитные ленты и картриджи) к ИБП ближе чем на 60 см. Магнитное поле, создаваемое ИБП, может уничтожить информацию на этих носителях.
- Установку и ремонт ИБП должны выполнять только квалифицированные специалисты по техническому обслуживанию. В ИБП имеются опасные напряжения. На выходных зажимах (разъемах) ИБП напряжение может присутствовать даже тогда, когда устройство отключено от питающей сети.
- При подключении АКБ к ИБП возникает опасность поражения электрическим током. Перед выполнением любых работ с ИБП отсоедините его от АКБ. Для этого извлеките предохранитель АКБ из держателя на задней панели батарейного кабинета.
- Перед выполнением работ внутри ИБП отсоедините его от питающей сети. Для этого в стационарной электропроводке должен быть предусмотрен разъединитель, расположенный в легкодоступном месте.
- ИЗ-ЗА НАЛИЧИЯ ЗНАЧИТЕЛЬНОГО ТОКА УТЕЧКИ перед подключением ИБП к сети питания его следует заземлить.
- Разъединитель должен быть 4-полюсным, отключающим все фазные и нулевой рабочий проводники.
- ВНИМАНИЕ! Опасность поражения электрическим током. Следует помнить, что даже если ИБП отключен от питающей сети, на его зажимах может присутствовать опасное напряжение, подаваемое от АКБ. Перед выполнением любых работ с ИБП отсоедините провода от положительного и отрицательного выводов АКБ.
- Не подвергайте батареи воздействию огня, они могут взорваться!
- Содержащийся в батареях электролит опасен для глаз и кожных покровов, поэтому не следует пытаться вскрывать или разбирать батареи.
- Батарея представляет опасность с точки зрения поражения электрическим током или кислотой. При обращении с батареями необходимо соблюдать следующие меры безопасности:
  - \* Снимите часы, украшения и другие металлические предметы.
  - \* Работайте только инструментом с изолированными ручками.
- Установку ИБП следует производить в строгом соответствии с МЭК 60364-4-48.

● ИБП полностью соответствует требованиям следующих нормативных документов:

- EN 50091-1-1
- EN 50091-2 класс А
- МЭК 61000-4-2 уровень 4
- МЭК 61000-4-3 уровень 3
- МЭК 61000-4-4 уровень 4
- МЭК 61000-4-5 уровень 4
- МЭК 61000-4-6

**ВНИМАНИЕ!**

Данный ИБП относится к изделиям класса А. При использовании ИБП в жилых помещениях возможно возникновение помех, для борьбы с которыми потребитель должен принимать дополнительные меры.

**ИСПОЛЬЗУЕМЫЕ СИМВОЛЫ**



Зажим защитного заземления. К этому зажиму необходимо подключить заземляющий проводник **до** выполнения любых других подключений.



Зажим или проводник постоянного тока.



Фаза или фазный проводник.

## 1. Введение

ИБП серии NH являются мощными источниками и предназначены для питания аппаратуры связи и обработки данных, спутниковых станций и сетевого оборудования, медицинской техники, систем охраны, сигнализации и контроля, а также для других промышленных применений.

В ИБП серии NH используется инвертор с высокочастотной синусоидальной широтноимпульсной модуляцией (ШИМ). В инверторе применен усовершенствованный модуль на биполярных транзисторах с изолированным затвором (IGBT), что позволило сделать ИБП более компактным, сократить среднее время восстановления работоспособности после отказа, облегчить обслуживание, увеличить КПД, срок эксплуатации, а также снизить тепловые потери и шум. Управление выполняется микропроцессором, что позволило упростить схему и уменьшить количество элементов управления.

ЖК дисплей с многоязычным графическим интерфейсом делает управление ИБП легким и точным. На дисплее могут отображаться структурные схемы с данными о состоянии компонентов ИБП, обеспечивающие пользователя ясной и понятной информацией о режиме работы и внешних условиях. Наличие нескольких портов связи позволяет управлять ИБП дистанционно, с компьютера или через сеть. Местное управление ИБП осуществляется с помощью кнопок, расположенных на его передней панели, по формируемым микропроцессором сигналам индикаторов и выводимым на дисплей данным. Если установить на компьютер специальное программное обеспечение (ПО) UPSentry, появляется возможность централизованно управлять 31-ним ИБП одновременно и уменьшить тем самым трудозатраты обслуживающего персонала. Платы управления ИБП серии NH взаимозаменяемы, что позволяет обходиться небольшим количеством запасных частей. Дружественный интерфейс, простая конструкция и высокая надежность ИБП серии NH позволяют создать оптимальную систему бесперебойного электропитания.

Для обеспечения более высокой надежности электропитания можно с помощью ИБП серии NH реализовать следующие системы резервирования:

**Дуплексная система с последовательным включением ИБП.** Система состоит из двух последовательно соединенных ИБП.

**Дуплексная система с параллельным включением ИБП.** При параллельном включении ИБП достаточно иметь только одну плату управления. ИБП необходимо соединить интерфейсным кабелем DELTA. В один кабинет можно установить четыре силовых модуля мощностью по 20 кВА. Таким образом, один кабинет с ИБП серии NH может иметь мощность 80 кВА. При параллельном подключении двух кабинетов мощность возрастает до 160 кВА.

## 1-1. Расширенные возможности

- ◆ Номинальная мощность: 15/20/30/40/60/80 кВА  
(15/20/30/40 кВА со встроенной батареей).
- ◆ Можно параллельно соединить до четырех силовых модулей в одном шкафу.
- ◆ Можно создать систему резервирования из двух параллельно включенных ИПБ. Вторая плата управления не нужна. Максимальная суммарная выходная мощность 160 кВА.
- ◆ Высокий входной коэффициент мощности ( $> 0,99$ ) и малый суммарный коэффициент гармоник тока ( $< 5\%$ ), что позволяет снизить стоимость и повысить качество системы электропитания.
- ◆ Высокий КПД  $> 94\%$ .
- ◆ Модульная конструкция с резервированием силовых модулей.
- ◆ Два отдельных входа: вход выпрямителя и вход байпаса.
- ◆ Встроенный электронный (статический) байпас и механический байпас (для отключения ИБП при обслуживании).
- ◆ Встроенная статическая память для журнала событий на 500 записей.
- ◆ Устройство управления вспомогательным источником питания. Возможность создания дуплексной системы резервирования для повышения надежности электропитания.
- ◆ Тестирование АКБ по расписанию, сигнализация необходимости замены АКБ.
- ◆ Местное и дистанционное отключение резервного питания (функция LEPO и REPO).
- ◆ ИБП можно подключать к генератору.
- ◆ Двойное преобразование и технология IGBT.
- ◆ Различные коммуникационные интерфейсы для дистанционного управления и контроля.
- ◆ Дружественный интерфейс с использованием ЖК дисплея и светодиодных индикаторов.
- ◆ Возможность подключения внешнего батарейного шкафа для увеличения времени работы в режиме питания от батареи.





## 2. Использование ИБП

ИБП Delta серии NH может работать в одном из четырех режимов:

### 2-1. Нормальный режим работы (система с одним ИБП)

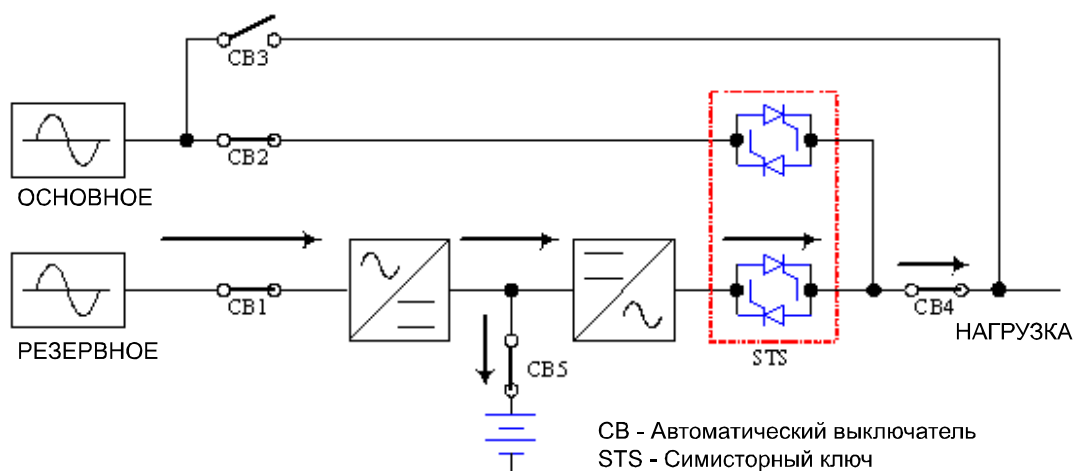


Рис. 2-1. Структурная схема ИБП в нормальном режиме работы

В нормальном режиме работы напряжение переменного тока питающей сети поступает в выпрямитель, где преобразуется в напряжение постоянного тока, после чего поступает в инвертор, а также используется для заряда батарей. Инвертор преобразует напряжение постоянного тока в напряжение переменного тока синусоидальной формы, которое подается на нагрузку. Примененное двойное преобразование позволяет подавать на критичное к качеству электропитания оборудование стабильное напряжение синусоидальной формы (см. рис. 2-1).

### 2-2. Режим работы от батареи (система с одним ИБП)

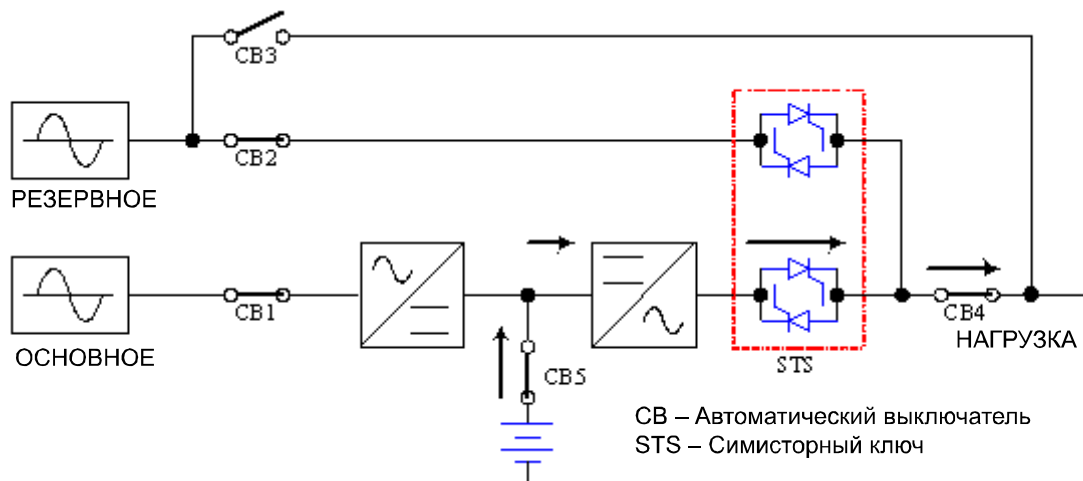


Рис. 2-2. Структурная схема ИБП в режиме работы от батареи

При возникновении каких-либо неисправностей питающей сети (например, исчезновение и нестабильность напряжения, наличие коммутационных или грозовых перенапряжений и т. д.) ИБП автоматически переключается из режима двойного преобразования в режим работы от батареи. АКБ (встроенные или внешние) обеспечивают питание инвертора, к выходу которого подключена нагрузка ИБП (см. рис. 2-2).

### 2-3. Режим работы от резервного источника (система с одним ИБП)

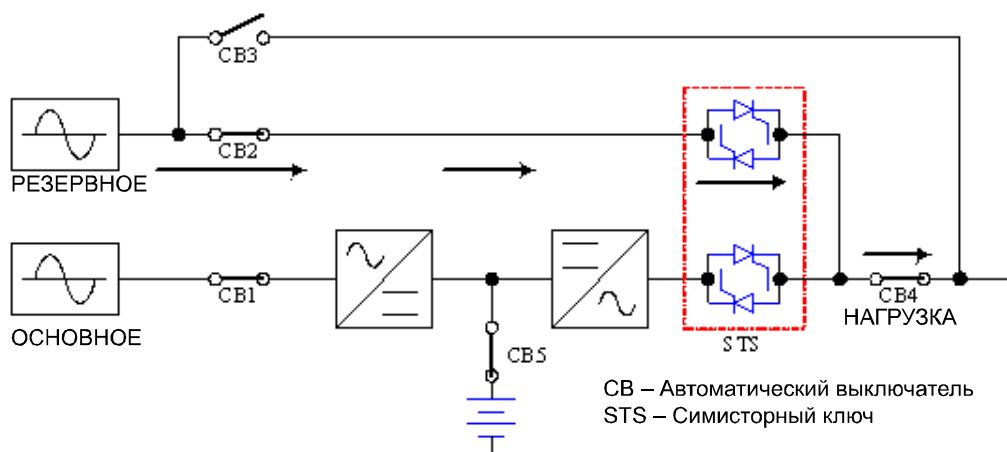


Рис. 2-3. Структурная схема ИБП в режиме работы от резервного источника

При выходе инвертора из строя, вследствие (1) перегрева, (2) перегрузки, (3) короткого замыкания на выходе, (4) отклонения выходного напряжения, (5) неисправности АКБ, система управления отключает инвертор. Если ИБП обнаруживает, что источник резервного питания подключен и его параметры соответствуют норме, он автоматически переключает нагрузку на линию резервного электропитания. После устранения всех неисправностей ИБП автоматически возвращается в режим двойного преобразования (см. рис. 2-3).

### 2-4. Режим байпаса (система с одним ИБП)

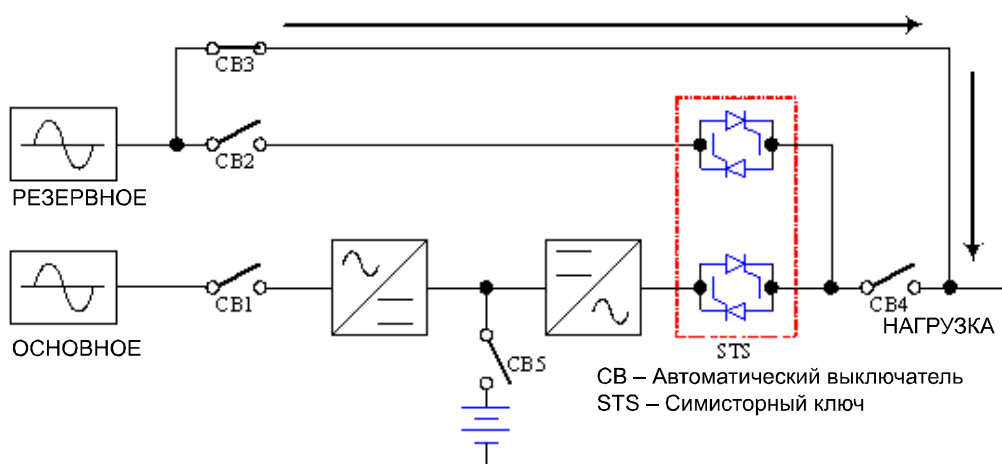


Рис. 2-4. Структурная схема ИБП в режиме байпаса

Этот режим применяется в случае, если необходимо, не отключая питание нагрузки, выполнить техническое обслуживание или ремонт ИБП. Сначала удостоверьтесь в том, что резервный источник питания подключен, а затем вручную переведите ИБП в режим байпаса. После этого ИБП будет обесточен, что обеспечивает безопасность проведения работ при одновременном сохранении питания нагрузки (см. рис. 2-4).

## 2-5. Нормальный режим работы (система с двумя параллельно включенными ИБП)

Параллельное подключение двух ИБП серии Delta NH используется для создания системы с горячим резервированием ИБП или для увеличения мощности.

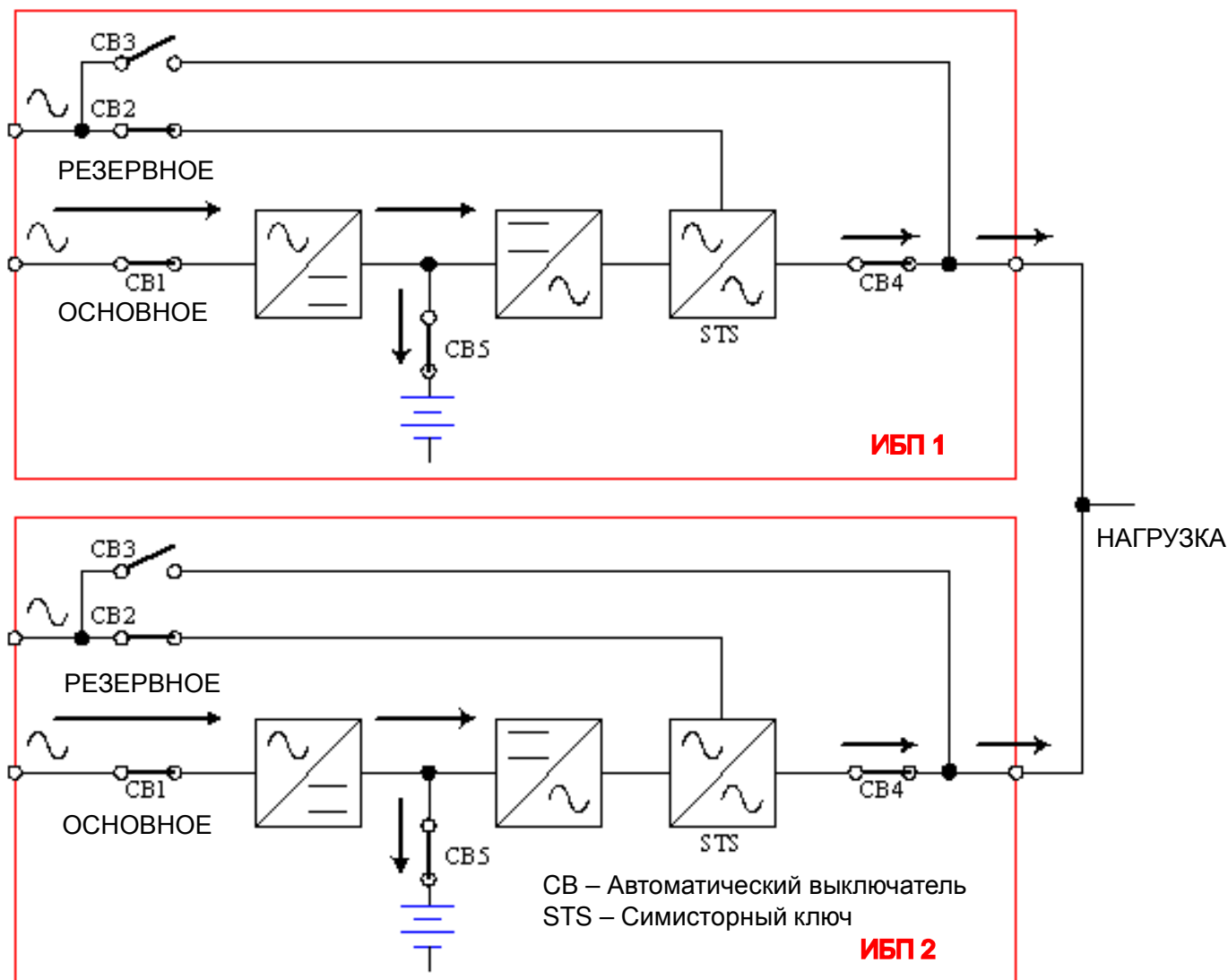


Рис. 2-5. Нормальный режим работы системы с двумя параллельно включенными ИБП

В такой системе мощность, потребляемая нагрузкой, распределяется между двумя ИБП. При выходе из строя одного из них нагрузка полностью ложится на продолжающий работать ИБП. Если мощность нагрузки превышает максимально допустимую мощность работающего ИБП, то он отключается, а нагрузка переключается на линию резервного питания (см. рис. 2-5).

## 2-6. Режим работы от батареи (система с двумя параллельно включенными ИБП)

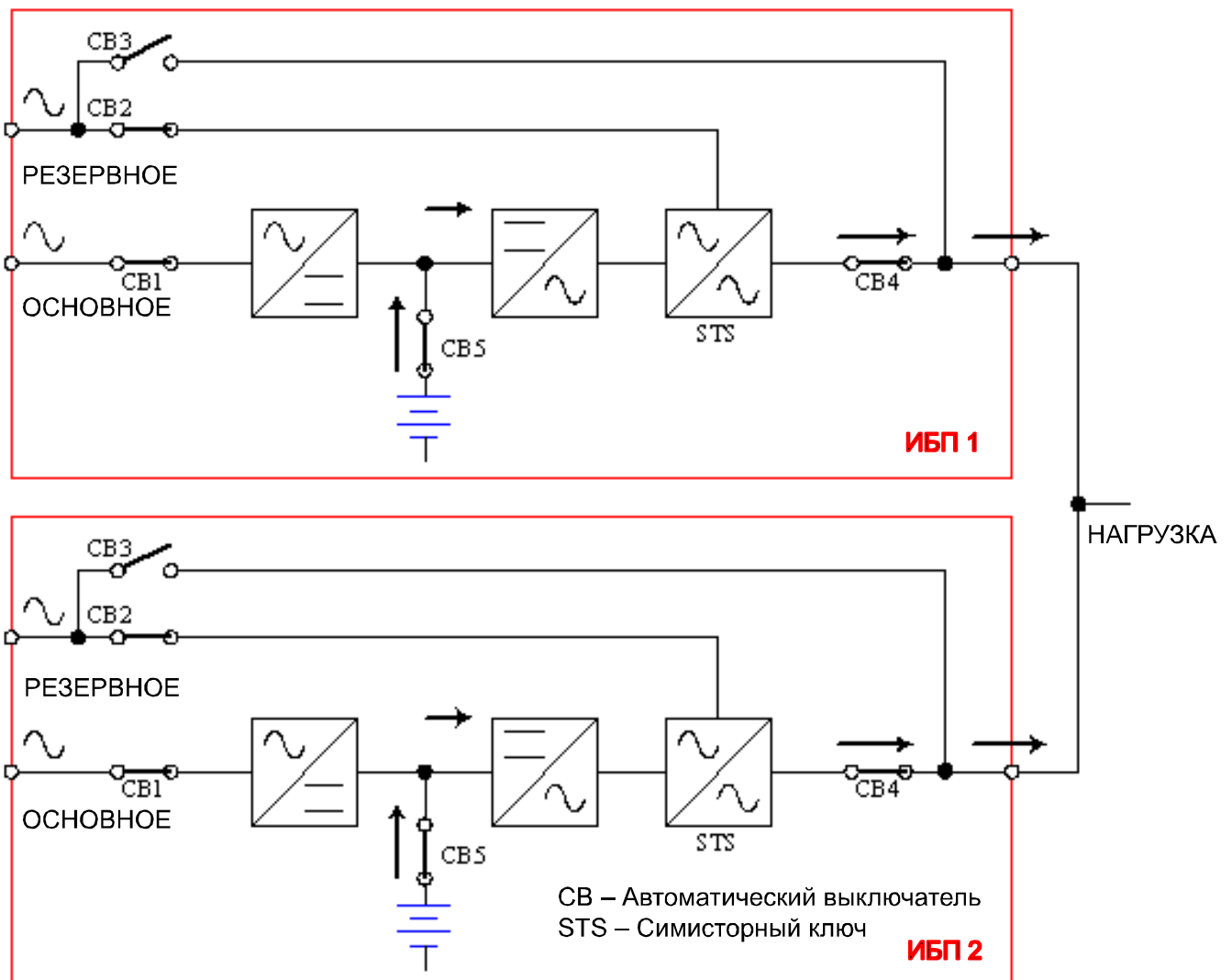


Рис. 2-6. Режим работы от батареи системы с двумя параллельно включенными ИБП

При исчезновении напряжения питающей сети нагрузка получает питание от двух ИБП, работающих в режиме работы от батареи (см. рис. 2-6).

## 2-7. Режим работы от резервного источника (система с двумя параллельно включенными ИБП)

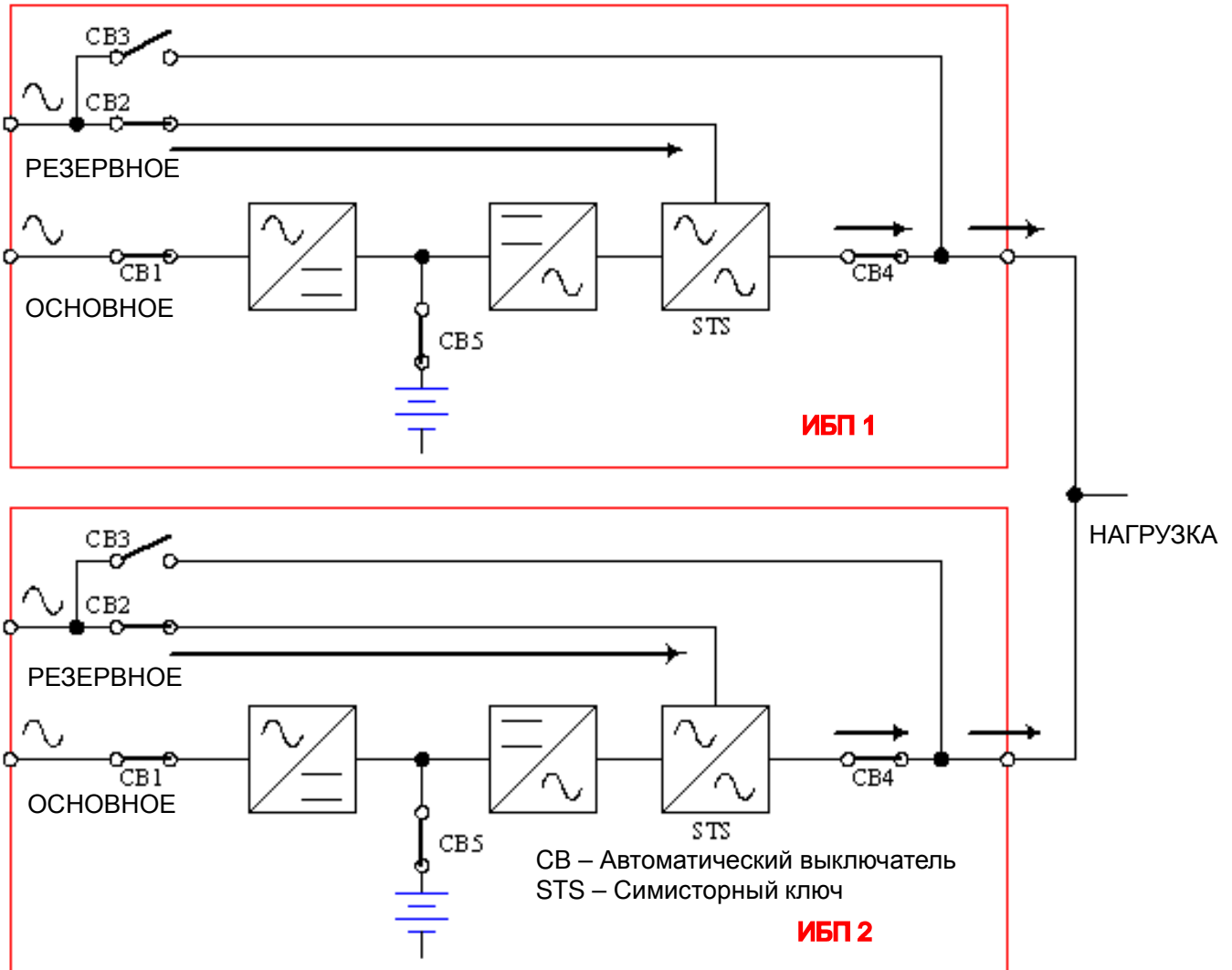


Рис. 2-7. Режим работы от резервного источника при параллельном подключении двух ИБП

Режим аналогичен описанному в п. 2-3. Отличие заключается в том, что нагрузка распределена между двумя ИБП (см. рис. 2-7).

## 2-8. Режим байпаса (система с двумя параллельно включенными ИБП)

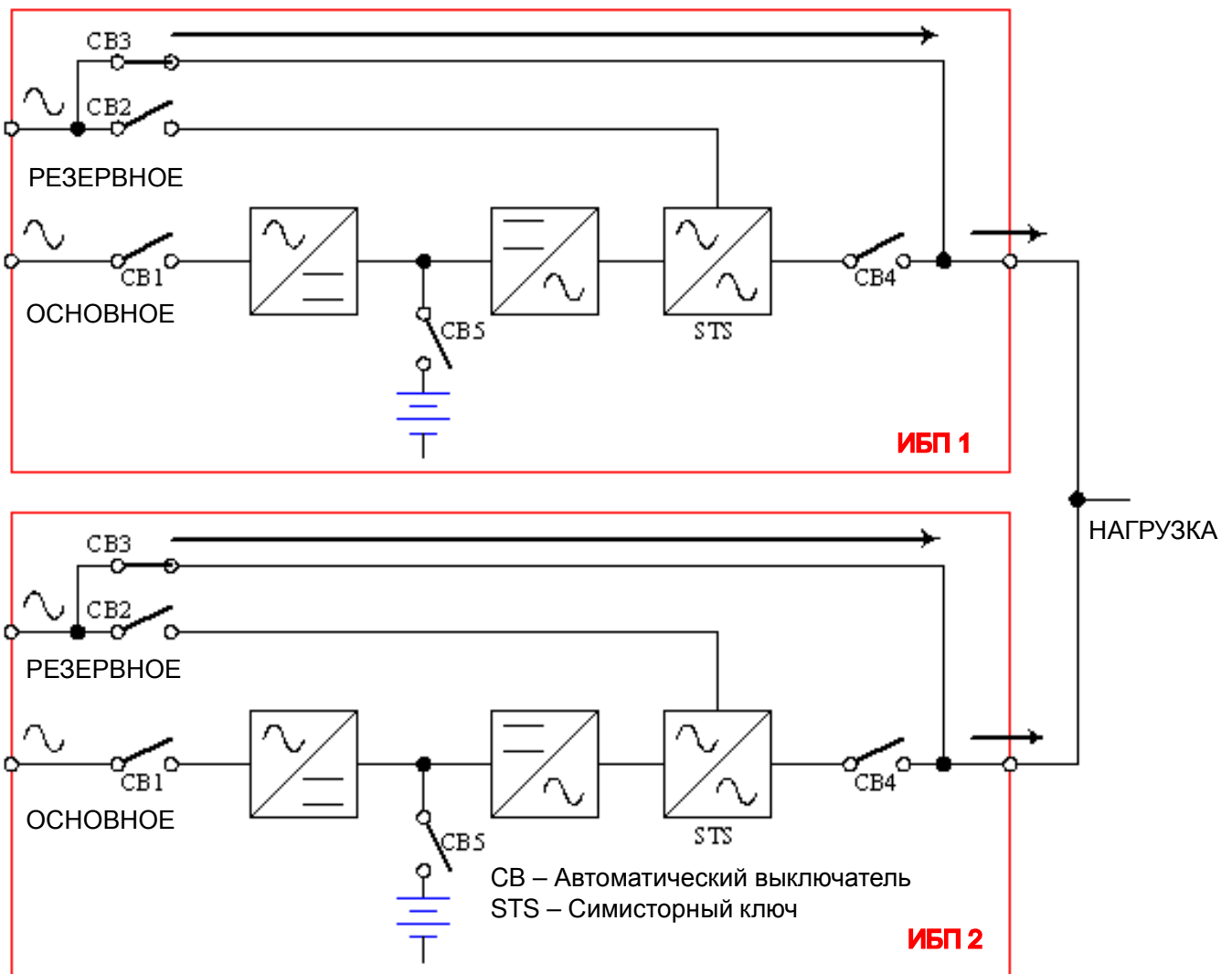


Рис. 2-8 Режим байпаса при параллельном подключении двух ИБП

Режим аналогичен описанному в п. 2-4. Отличие заключается в том, что нагрузка распределена между двумя ИБП (см. рис. 2-8). Необходимо убедиться в том, что оба ИБП переключены в режим байпаса.

## 2-9. Система резервирования с двумя последовательно включенными ИБП

Для увеличения надежности системы используется резервирование с последовательным включением двух ИБП. При выходе из строя компонентов основного ИБП электропитание поступает с выхода резервного ИБП на вход байпаса основного ИБП (см. рис. 2-9).

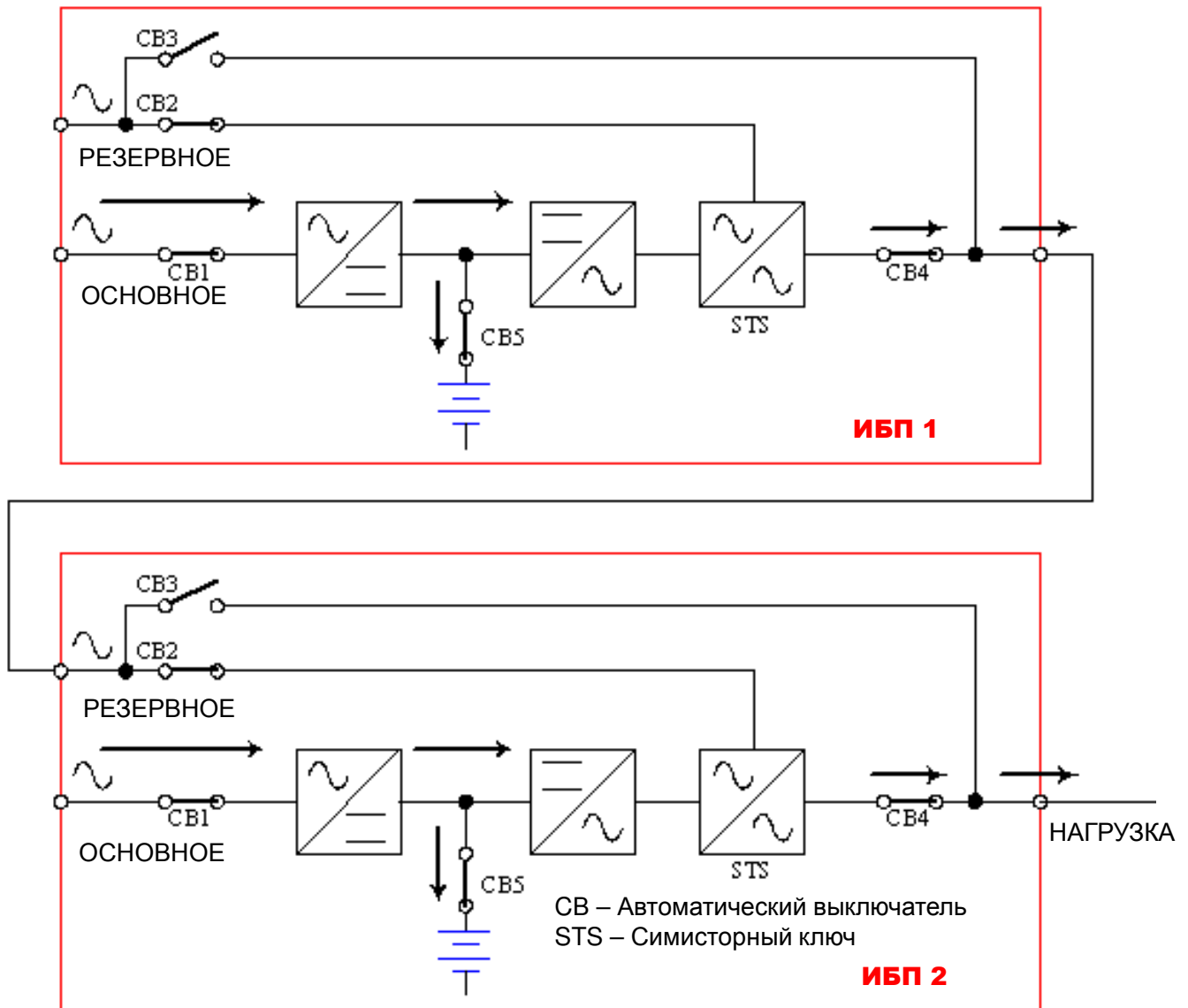


Рис. 2-9. Полное (горячее) резервирование

## 3 Общее описание

### 3-1. Внешний вид



Внешний  
батаре́йный  
кабинет

ИБП



Панель управления с ЖК дисплеем



### 3-1-1. Размеры

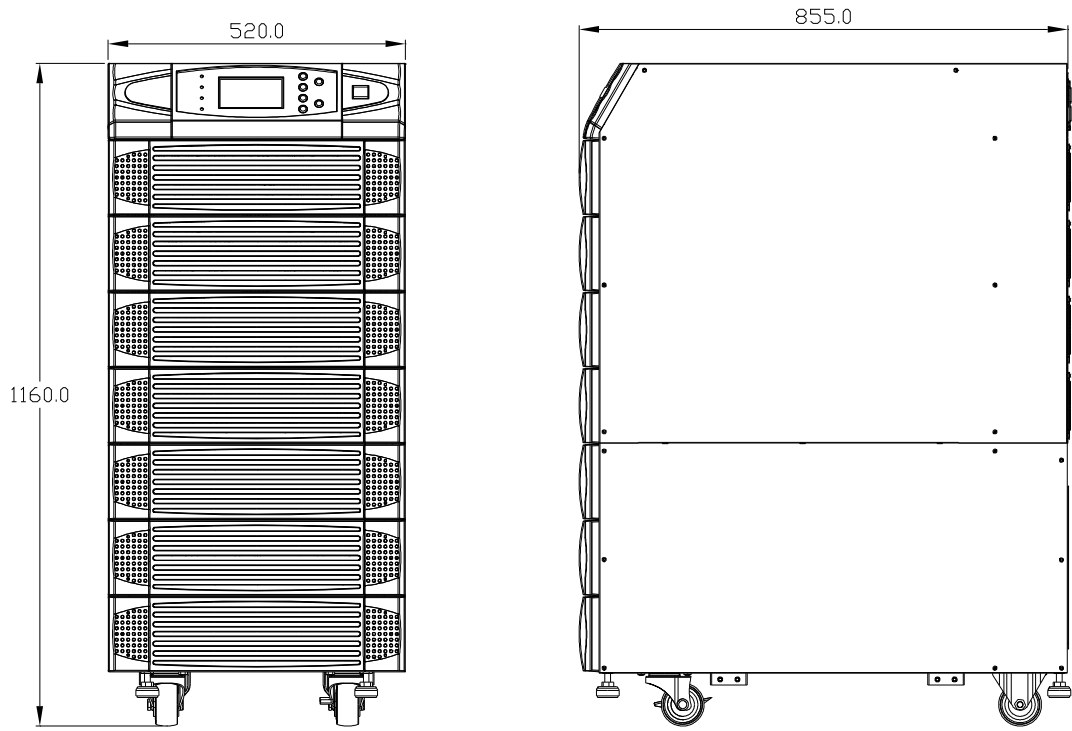


Рис. 3-1. ИБП (размеры указаны в мм)

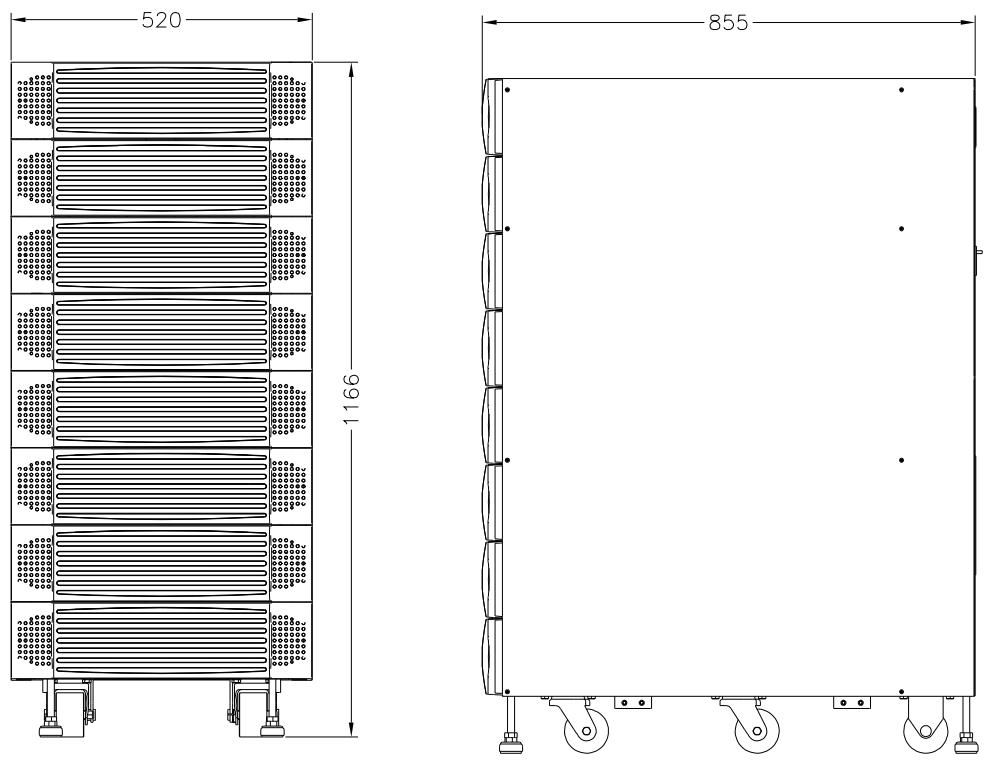


Рис. 3-2. Внешний батарейный кабинет (размеры указаны в мм)

## 3-2. Описание

### 3-2-1. Передняя панель

Панель управления с ЖК дисплеем

Светодиодные индикаторы

Силовые модули

Устройства защиты входов и выходов



#### 1. Панель управления с ЖК дисплеем/светодиодные индикаторы

- Отображение состояния ИБП и сообщений
- Ввод параметров кнопками управления
- Включение/отключение ИБП
- ЕРО: Аварийное отключение питания

См. более подробно в разделе 6-1.

#### 2. Силовые модули

- Лицевая панель легко снимается для обслуживания модуля.
- Выходная мощность каждого модуля не менее 15 кВА. Высота модуля: 3 единицы высоты (132 мм).

В одном кабинете можно установить до четырех модулей, таким образом, максимальная мощность ИБП будет составлять 80 кВА.

#### 3. Устройства защиты

- Лицевая панель легко снимается для обслуживания или установки устройств защиты.
- Поставляются четыре устройства защиты, устанавливаемые на входе, статическом и механическом байпасе, а также на выходе.
- Все устройства защиты являются автоматическими выключателями.



### 3-2-2. Задняя панель



Интерфейсы

Силовые модули и  
внутренняя проводка

Блок входных и выходных  
зажимов

#### 1. Интерфейсы

- Обеспечивают мультипротокольное дистанционное управление и контроль.
- Включают в себя:
  - (1) Два многофункциональных гнезда для установки поставляемых в качестве дополнительных принадлежностей платы SNMP (простой протокол сетевого управления), платы релейных входов и выходов, платы Modbus;
  - (2) Параллельный порт;
  - (3) Релейные входы и выходы;
  - (4) Последовательный порт RS232. Позволяет подключать компьютер с ПО "UPSentry Smart 2000" или "InsightPower Manager", разработанным компанией Delta для дистанционного управления и контроля ИБП.

#### 2. Силовые модули и внутренний электромонтаж

- Чтобы выполнить электрическое соединение силовых модулей, снимите крышку.

#### 3. Зажимы для присоединения внешних проводников

- Снимите крышку. Откроется доступ к зажимам для присоединения внешних проводников к входам и выходам ИБП, а также проводников от внешней АКБ.
- Зажимы для присоединения проводников питающей сети: 3 фазы (R, S, T) и нулевой рабочий проводник (N).
- Входные зажимы байпаса: 3 фазы (R, S, T) и нулевой рабочий проводник (N).
- Зажимы для подключения внешнего батарейного кабинета: положительный (+), отрицательный (-) и нейтральный (N).
- Выходные зажимы ИБП: 3 фазы (R, S, T) и нулевой рабочий проводник (N).
- Зажим защитного заземления.

### 3-3. Технические характеристики

Таблица 3-1. Технические характеристики ИБП Delta серии NH

Мощность			15 кВА/ 12 кВт	20 кВА/ 16 кВт	30 кВА/ 24 кВт	40 кВА/ 32 кВт	50 кВА/ 40 кВт	60 кВА/ 48 кВт	80 кВА/ 64 кВт	
Вход	Номинальное напряжение	В	220/380 , 230/400 , 240/415 (3Ф+N+Земля)							
	Пределы регулирования напряжения	%	-25 ... +20							
	Суммарный коэффициент гармоник (при полной нагрузке)	%	< 5							
	Коэффициент мощности (при полной нагрузке)		> 0,99							
	Частота тока	Гц	50/60							
	Диапазон частоты	Гц	45 ... 65							
Выход	Напряжение	В	220/380 , 230/400 , 240/415 ( 3Ф+N+Земля)							
	Частота тока	Гц	50/60							
	Суммарный коэффициент гармоник (при линейной нагрузке)	%	≤3							
	Пределы регулирования напряжения	Статическ.	%	±1						
		Динамическ.	%	±7 (при линейной нагрузке, составляющей 10 ... 90 % от номинальной)						
	Регулирование частоты	встроенного гетеродина	Гц	±0,05						
		синхронизации	%	±5						
Перегрузочная способность		≤125 % : не более 10 минут; ≤150 % : не более 1 минуты								
Звуковая сигнализация	Питание от батарей		Прерывистый сигнал							
	Авария ИБП		Непрерывный сигнал							
Дисплей	Светодиодные индикаторы		Состояние ИБП: Режим двойного преобразования – Байпас – Режим работы от батарей - Авария							
	ЖК-дисплей		Вход/Выход. Байпас. Инвертор. Частота. Нагрузка и напряжение АКБ, Ток. Аварийные сообщения и интеллектуальная самодиагностика							
Дистанционный	Контроль		Контроль до 31 ИБП – Графики временных зависимостей и рабочий журнал – Обработка аварийных сигналов							
	Управление		Дистанционный контроль инвертора и аварийной сигнализации, ввод пароля, контроль автоматически формируемых предостережений							
Интерфейсы	Стандартные		RS232, выход с сухим контактом							
	Дополнительные		Плата SNMP, палат Modbus, плата релейных входов и выходов, блок датчиков окружающей среды, концентратор SNMP+5 портов							
Прочее	Параллельное подключение		Возможно (резервирование 1+1 – только для двух ИБП одинаковой мощности!)							
	Аварийное отключение питания		Стандартная функция (местное и дистанционное)							
	Статическая память для рабочего журнала		Есть (на 500 записей)							
	Конфигурирование параметров		Возможно							
	Полное резервирование		Возможно							
	Компенсация изменения температуры АКБ		Дополнительная функция							
Включение ИБП в режиме питания от батарей		Стандартная функция								
Общие	КПД	В режиме двойного преобразования	%	94						
		В экономичном режиме	%	97						
	Время переключения	мс	0							
	Температура	°С	0...40							
	Относительная влажность воздуха (без образования конденсата)	%	90							
	Уровень шума (один измеритель)	дБА	65	65	68	68	70	70	70	
	Размеры	Ширина	мм	520						
		Глубина	мм	850						
		Высота	мм	1165						
	Масса	кг	125	125	175	175	210	210	244	

## 4. Монтаж

### 4-1. Перед началом монтажа

Перед тем как приступить к монтажу, внимательно изучите настоящее руководство. Монтаж необходимо производить с учетом условий в месте установки. К монтажу и эксплуатации ИБП допускается только подготовленный персонал.

### 4-2. Приемка оборудования

**Осмотр упаковки.** ИБП и батарейный кабинет могли быть повреждены во время транспортировки, поэтому в первую очередь внимательно проверьте состояние и целостность упаковки.

#### Осмотр изделия

1. Распакуйте ИБП и батарейный кабинет. Осмотрите их снаружи.
2. На левой стороне кабинета расположена заводская табличка. Приведенные в ней наименование модели и номинальные характеристики должны соответствовать указанным в заказе.
3. Убедитесь, что все компоненты ИБП в наличии и не повреждены.
4. Проверьте комплектность оборудования. В комплект поставки ИБП серии NH входят:
  - Кабель RS232: 1 шт. (длина 1,8 м)
  - Кабель параллельного интерфейса: 1 шт. (длина 2 м)
  - Модуль дистанционного аварийного отключения: 1 комплект (2 контакта)
  - **Модуль релейных входов:** 1 комплект (4 релейных контакта)
  - **Модуль релейных выходов:** 1 комплект (12 релейных контактов)
  - Компакт-диск с ПО: 1 шт.



#### При обнаружении:

- **наружных и внутренних повреждений ИБП,**
- **отсутствия или повреждения принадлежностей,**

**немедленно свяжитесь с поставщиком или местным представительством нашей компании.**

### 4-3. Условия временного хранения

1. Временное хранение ИБП разрешается при соблюдении следующих условий окружающей среды:
  - температура воздуха до 40 °С,
  - относительная влажность воздуха до 90 %.
2. Если срок хранения ИБП после получения превышает 6 месяцев, то перед первым использованием следует поставить АКБ на зарядку в течение не менее 8 часов.

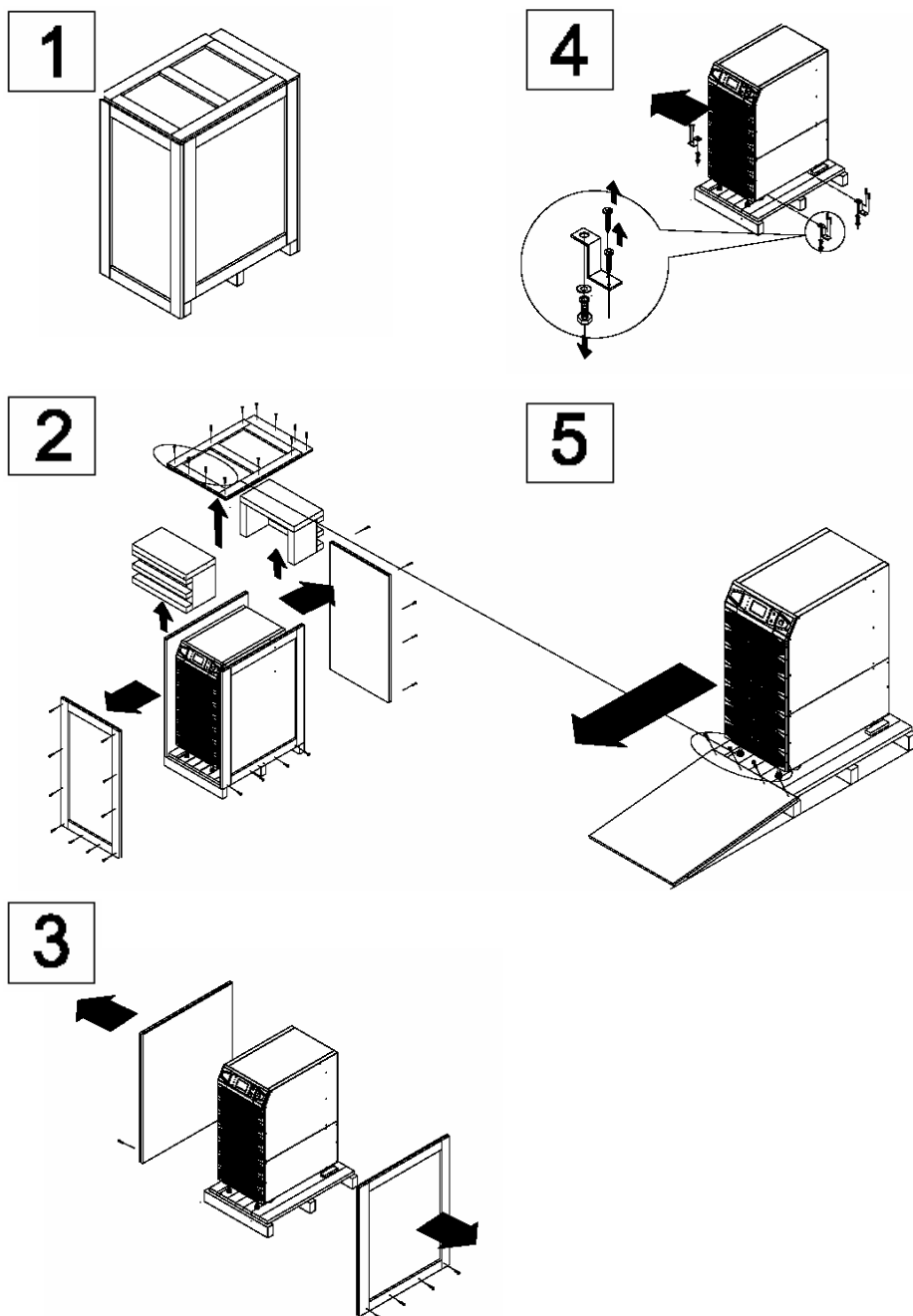
#### Порядок зарядки:

- Подключите ИБП к питающей сети. Подключите к ИБП внешний батарейный кабинет (если имеется).
  - Включите ИБП. Встроенное зарядное устройство начнет заряжать АКБ.
3. Храните ИБП в заводской упаковке. Примите меры к защите упаковки от грызунов и насекомых.



Подключать нагрузку к ИБП разрешается только при полностью заряженных АКБ. Только в этом случае ИБП будет способен обеспечить питание нагрузки при исчезновении напряжения электросети.

#### 4-4. Порядок распаковки



## 4-5. Требования к месту установки

### 4-5-1. Перемещение ИБП

1. ИБП серии NH снабжены роликами, позволяющими передвигать ИБП на небольшое расстояние. Освобожденный от упаковки ИБП следует перемещать подъемными механизмами соответствующей грузоподъемности.



**Соблюдайте особую осторожность после того, как отвернете крепежные болты, соединяющие ИБП с транспортировочным поддоном. Будьте осторожны. ИБП может упасть!**

2. Ролики предназначены для перемещения ИБП по ровной поверхности. Не передвигайте ИБП по неровному полу, он может опрокинуться или его компоненты могут быть повреждены от воздействия тряски.
3. При необходимости переместить ИБП на большое расстояние используйте подъемно-транспортные механизмы соответствующей грузоподъемности.
4. Масса ИБП и внешнего батарейного кабинета указана в таблице 4.

### 4-5-2. Размещение ИБП

1. Перемещать ИБП и батарейный кабинет на месте установки следует с помощью соответствующего подъемно-транспортного механизма.
2. Перед установкой убедитесь, что опорная поверхность способна выдержать вес ИБП с батарейным кабинетом.
3. После того как ИБП будет установлен на свое место, зафиксируйте ролики. Это позволит избежать случайного перемещения ИБП.

**Таблица 4-1. Нагрузка от ИБП на опорную поверхность**

Вход 220/380 В перем. тока/Выход: 220/380 В перем. тока							
Мощность, кВА	15	20	30	40	50	60	80
Масса, кг	125	125	175	175	210	210	244
Нагрузка на опорную поверхность, кг/м <sup>2</sup>	283	283	396	396	475	475	552

**Таблица 4-2. Нагрузка от батарейного кабинета на опорную поверхность**

40 шт.	
Емкость	12 В / 26 А·ч
Масса	470 кг
Нагрузка на опорную поверхность	1064 кг/м <sup>2</sup>

### 4-5-3. Окружающая среда

1. ИБП серии NH предназначены для эксплуатации только в помещении.
2. В месте установки должна поддерживаться температура воздуха 25 °С при относительной влажности не более 90 %.
3. Поддерживайте чистоту в месте установки ИБП. Примите меры по защите от грызунов и насекомых. Входные и выходные кабели прокладывайте в прочных кабельных коробах.
4. Помещение, в котором установлен ИБП, должно иметь вентиляцию, обеспечивающую надлежащий отвод теплоты. ИБП оснащены встроенными вентиляторами, которые создают поток воздуха от передней к задней стенке. Поэтому:
  - (1) Перед ИБП должен быть свободный проход не менее 100 см, необходимый для вентиляции и обслуживания.
  - (2) Сзади ИБП должен быть свободный проход не менее 50 см, предназначенный для вентиляции и обслуживания.
  - (3) Над ИБП следует предусмотреть не менее 50 см свободного пространства для вентиляции и обслуживания.
  - (4) Перед батарейным кабинетом должен быть свободный проход не менее 100 см для обслуживания и не менее 50 см сзади для вентиляции.
5. Рекомендуется рядом с ИБП повесить огнетушитель.



**Если в помещении работает кондиционер или вентилятор, то создаваемый им поток воздуха не должен быть направлен на заднюю поверхность ИБП!**



## 4-6. Электрические подключения

### 4-6-1. Подготовка

- 1 Перед подключением кабелей и выполнением других электрических подключений снимите напряжение со всех входов (переменного и постоянного тока) и выходов ИБП.
- 2 Убедитесь в том, что все кабели имеют надлежащую маркировку. Проверьте соответствие фаз, полярности и сечения жил.
- 3 Если входные/выходные зажимы ИБП должны быть соединены по схеме «звезда», то зажимы "нейтраль" и "земля" не используются.  
Если в питающей сети напряжение между землей и нейтральным рабочим проводником отлично от нуля, то ИБП следует подключить к ней через разделительный трансформатор, а зажимы ИБП «нейтраль» и «земля» соединить между собой.

### 4-6-2. Электрические подключения (один ИБП)

#### Примечания

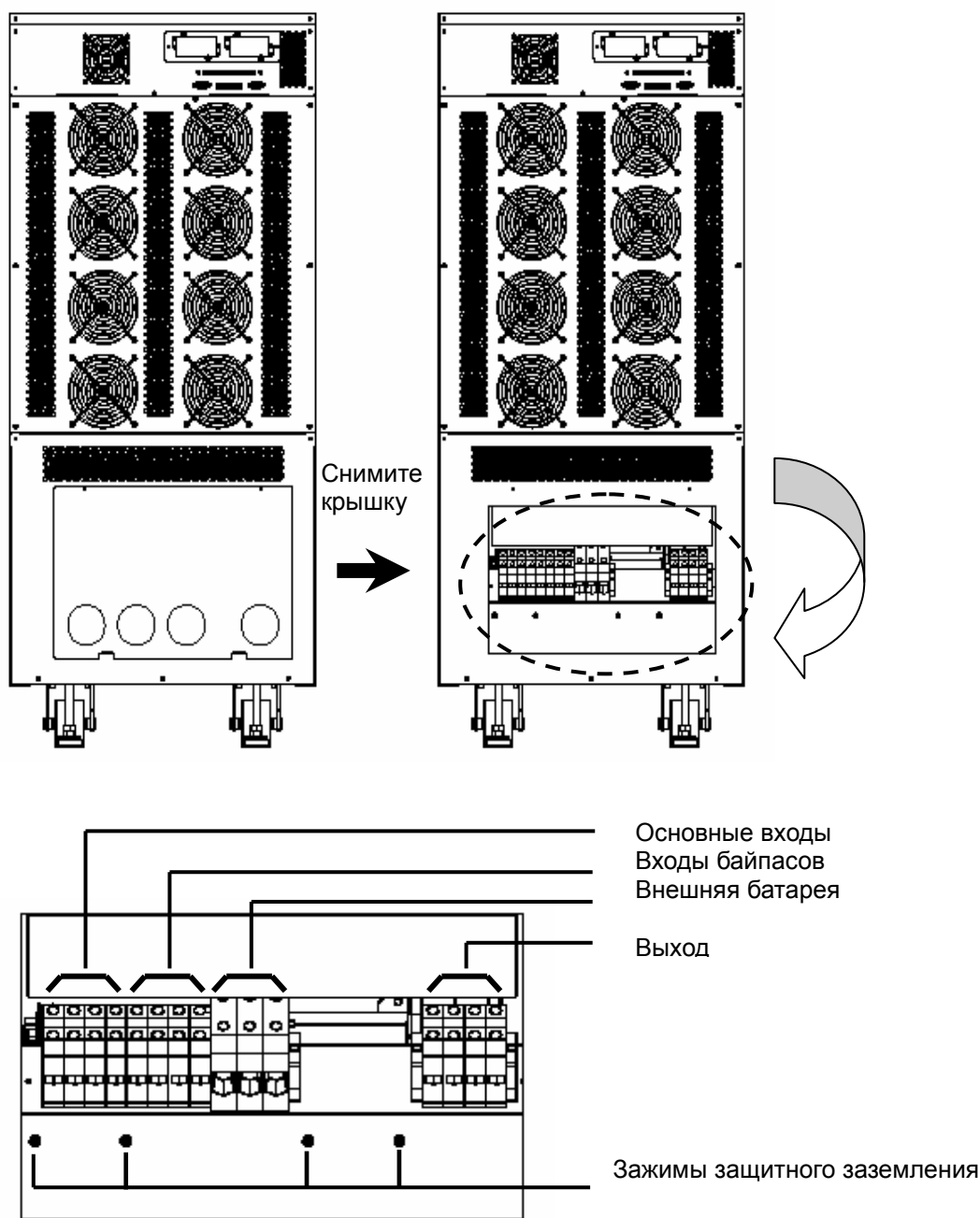
- Уточните, какая фаза (R, S, T) подается по каждому из проводников.
- Уточните полярность проводников, идущих от АКБ.
  - Соедините выводы "+", "-" и "N" АКБ с соответствующими зажимам ИБП.
  - Соедините вывод заземления внешнего батарейного кабинета с зажимом заземления ИБП.
- Убедитесь в том, что к зажиму «земля» ИБП подсоединен заземляющий проводник.



**Ошибки электрического монтажа могут привести к несчастному случаю и серьезному повреждению ИБП.**

## Порядок подключения:

1. Снимите заднюю крышку. См. рис. 4-1.

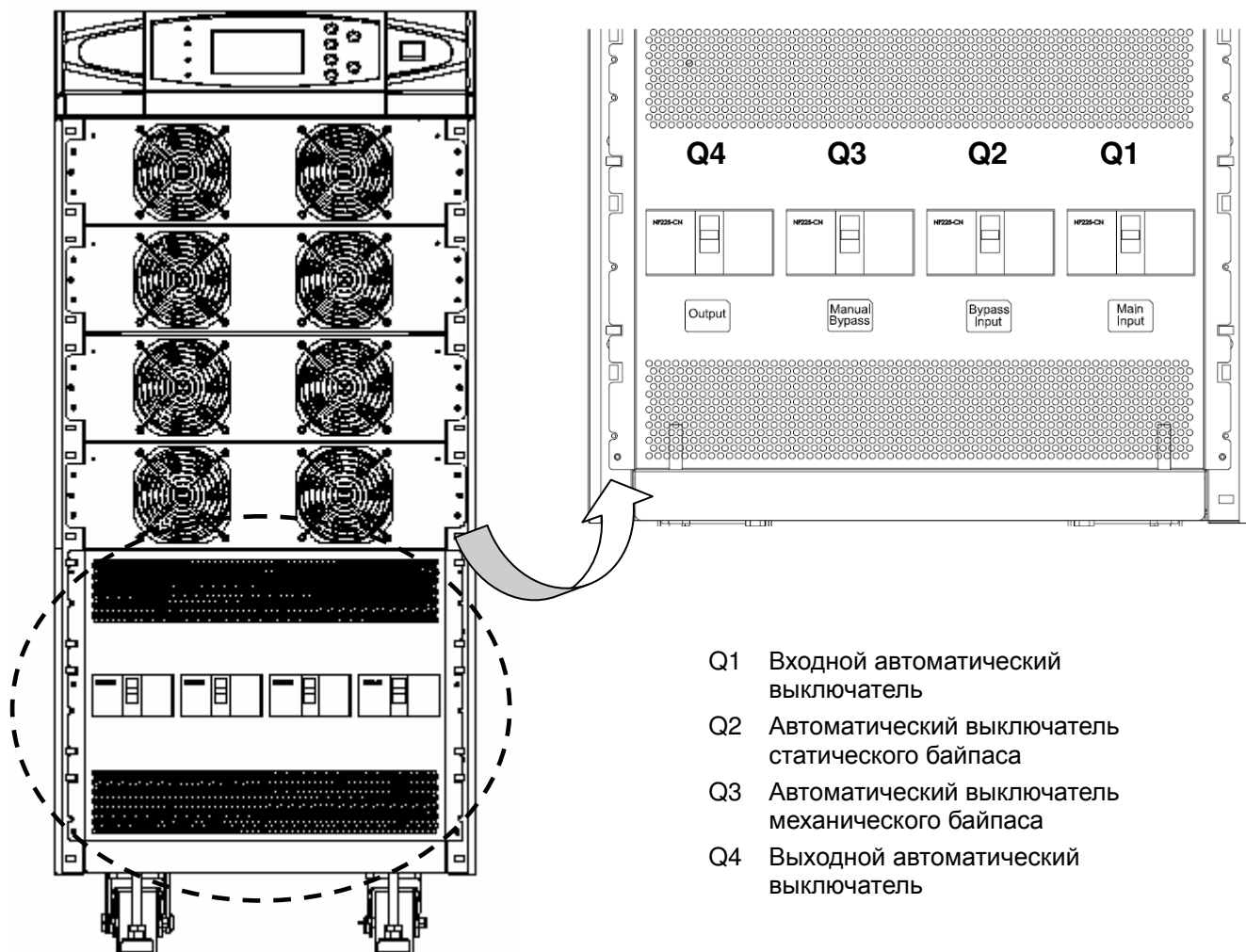


**Рис. 4-1. Зажимы ИБП**

Блок зажимов (см. рис. 4-1):

- Вход (сеть электропитания)/Вход байпасов. Фазы (R, S, T) и N
  - Выход: Фазы (R, S, T) и N
  - Зажимы для подключения внешней АКБ: Плюс (+), минус (-) и нейтральный
  - Зажимы защитного заземления
2. Номинальное напряжение ИБП в стандартном исполнении: 220/380, 230/400 или 240/ 415 В переменного тока.
  3. Номинальное напряжение АКБ:  $\pm 240$  В постоянного тока (12 В пост. тока/20 АКБ в двух блоках).
  4. Убедитесь в том, что автоматические выключатели Q1 и Q2 на вводе питающей сети и в цепи статического байпаса отключены (см. рис. 4-2).
  5. Убедитесь в том, что отключен автоматический выключатель механического байпаса (Q3).

6. Убедитесь в том, что отключен выходной автоматический выключатель (Q4).
7. Номинальные токи автоматических выключателей и сечение проводников в зависимости от мощности ИБП приведены в таблице 4-3.
8. Подключите кабели к зажимам согласно их маркировке и назначению (см. рис. 4-1).



- Q1 Входной автоматический выключатель
- Q2 Автоматический выключатель статического байпаса
- Q3 Автоматический выключатель механического байпаса
- Q4 Выходной автоматический выключатель

Рис. 4-2. Автоматические выключатели

**Таблица 4-3. Электрические характеристики входов и выходов ИБП**

ВА	Вход, В	Выход, В	Автоматический выключатель на вводе электропитания, А	Кабель, мм <sup>2</sup>	Автоматический выключатель байпаса А	Кабель байпаса, мм <sup>2</sup>	Выходной автоматический выключатель, А	Выходной кабель, мм <sup>2</sup>	Кабель АКБ, мм <sup>2</sup>	Предохранитель АКБ, А
15000	220/380	220/380	50	14	50	14	50	14	14	60
20000	220/380	220/380	50	14	50	14	50	14	14	60
30000	220/380	220/380	75	14	75	14	75	14	14	80
40000	220/380	220/380	75	14	75	14	75	14	14	120
50000	220/380	220/380	100	22	100	22	100	22	22	140
60000	220/380	220/380	125	22	125	22	125	22	22	160
80000	220/380	220/380	150	38	150	38	150	38	38	220

\* Электрические подключения, выбор автоматических выключателей и кабелей должны быть выполнены в соответствии с ПУЭ.

### 4-6-3. Электрическая схема подключений. Резервирование за счет параллельного подключения двух ИБП к одной питающей линии

1. Убедитесь в том, что отключены автоматические выключатели (Q1 и Q2) на входе ИБП и входе статического байпаса (см. рис. 4-2).
2. Убедитесь в том, что отключен автоматический выключатель механического байпаса (Q3).
3. Убедитесь в том, что отключен выходной автоматический выключатель (Q4).
4. Номинальные токи автоматических выключателей и сечение проводников в зависимости от мощности ИБП приведены в таблице 4-3.
5. Подключите кабели к зажимам согласно их маркировке и назначению (см. рис. 4-1).
6. Соедините порты ИБП1 и ИБП2 кабелем параллельного интерфейса (см. рис. 4-3).



1. В установке с параллельно подключенными ИБП общая длина входного и выходного кабелей одного ИБП должна быть равна общей длине входного и выходного кабелей другого ИБП. Выполнение этого требования обеспечивает равномерное распределение нагрузки между двумя ИБП.

$$т. е. Рез1 + Вых1 = Рез2 + Вых2 (\pm 10 \%).$$

2. Параллельно подключенные ИБП должны иметь одинаковую номинальную мощность. Подключение ИБП с разной номинальной мощностью может привести к повреждению ИБП и к возникновению несчастного случая.
3. Параллельно с ИБП серии NH разрешается включать ТОЛЬКО ОДИН аналогичный ИБП!

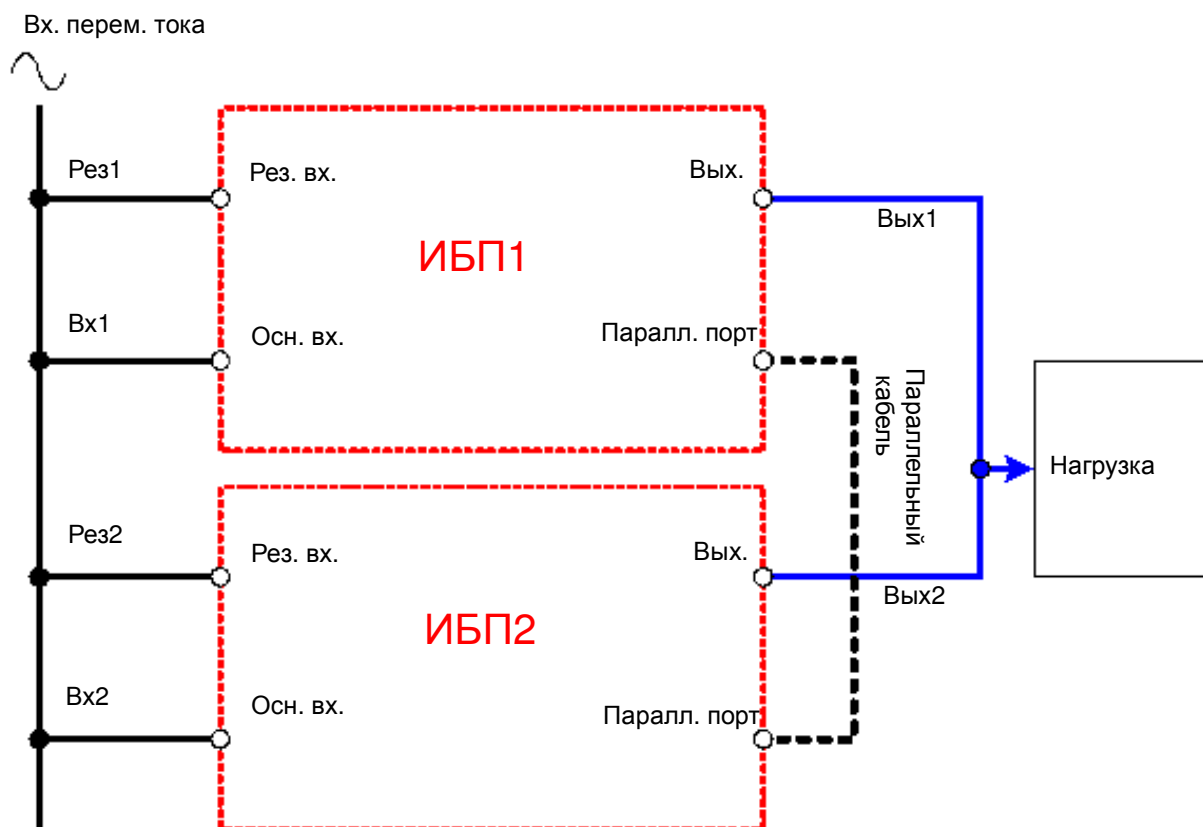


Рис. 4-3. Электрическая схема соединений. Резервирование за счет параллельного подключения двух ИБП к одной питающей линии

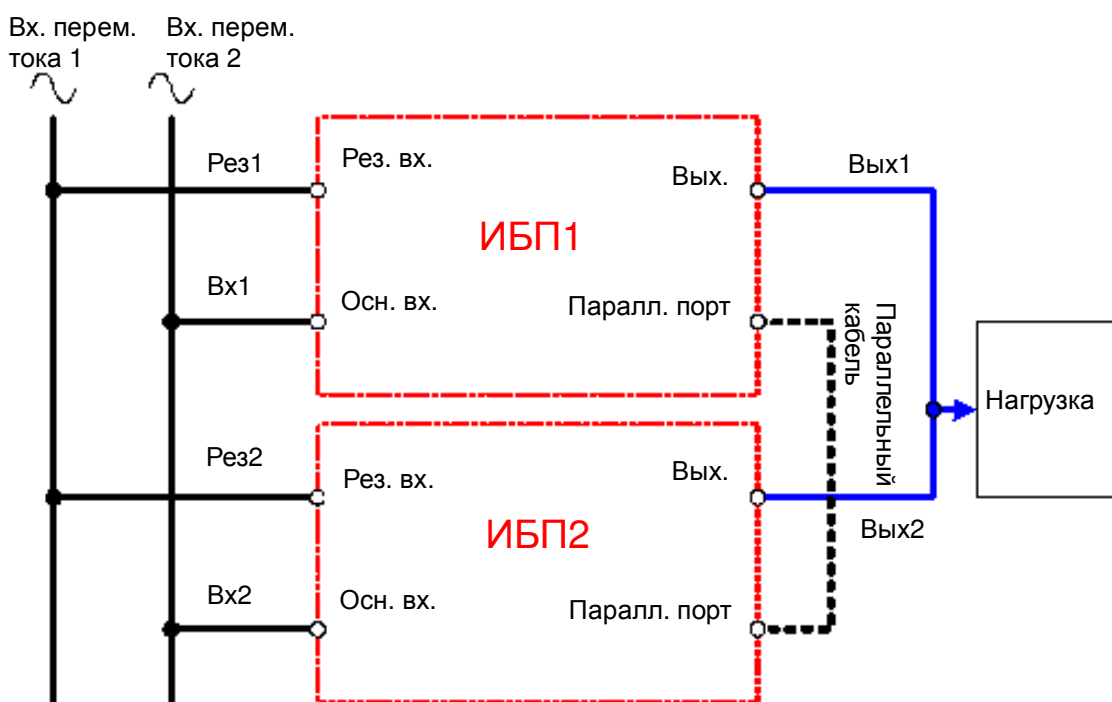
#### 4-6-4. Электрическая схема подключений. Резервирование за счет параллельного подключения двух ИБП к двум питающим линиям

1. Убедитесь в том, что отключены автоматические выключатели (Q1 и Q2) на входе ИБП и входе статического байпаса (см. рис. 4-2).
2. Убедитесь в том, что отключен автоматический выключатель механического байпаса (Q3).
3. Убедитесь в том, что отключен выходной автоматический выключатель (Q4).
4. Номинальные токи автоматических выключателей и сечение проводников в зависимости от мощности ИБП приведены в таблице 4-3.
5. Подключите кабели к зажимам согласно их маркировке и назначению (см. рис. 4-1).
6. Соедините порты ИБП1 и ИБП2 кабелем параллельного интерфейса (см. рис. 4-4).

1. В установке с параллельно подключенными ИБП общая длина входного и выходного кабелей одного ИБП должна быть равна общей длине входного и выходного кабелей другого ИБП. Выполнение этого требования обеспечивает равномерное распределение нагрузки между обоими ИБП.

$$I_{\text{вх.1}} + I_{\text{вх.2}} = I_{\text{вх.3}} + I_{\text{вх.4}} (\pm 10\%)$$

2. Параллельно подключенные ИБП должны иметь одинаковую номинальную мощность. Подключение ИБП с разной номинальной мощностью может привести к их повреждению и к возникновению несчастного случая.
3. Параллельно с ИБП серии NH разрешается включать ТОЛЬКО ОДИН аналогичный ИБП!



4-6-4. Электрические соединения (параллельное подключение двух ИБП к двум источникам)

## 4-7. Интерфейсы

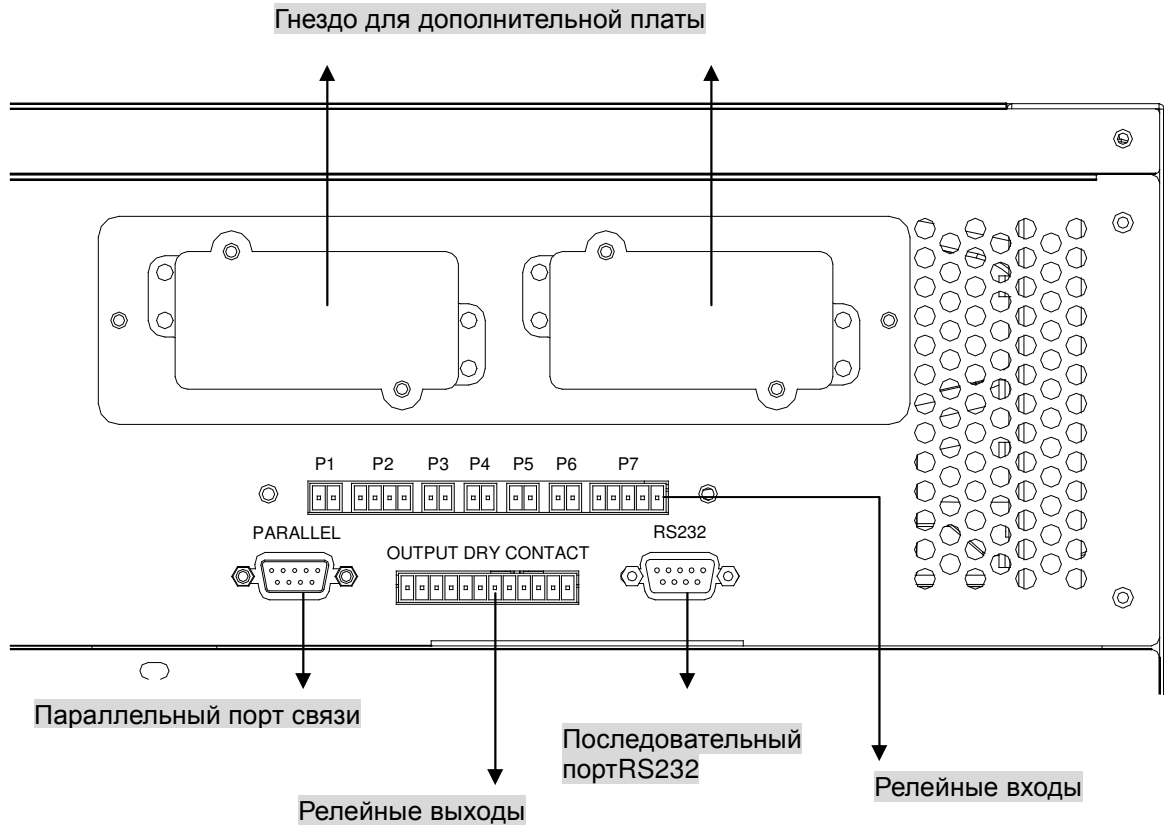


Рис. 4-5. Интерфейсы

### 4-7-1. Релейные входы

- P1: REPO (Аварийное дистанционное отключение питания)
- P2: Два релейных входа
- P3: Реле температуры 1 внешнего батарейного кабинета
- P4: Реле температуры 2 внешнего батарейного кабинета
- P5: Реле температуры 3 внешнего батарейного кабинета
- P6: Реле температуры 4 внешнего батарейного кабинета
- P7: Реле состояния внешнего батарейного кабинета

#### 1. P1. Аварийное дистанционное отключение питания

В ИБП серии NH предусмотрено удобное отключение ИБП в случае возникновения аварийной ситуации.

Подключите кабель от удаленного устройства отключения к этим зажимам.

В качестве устройства аварийного отключения может использоваться кнопочный или иной выключатель. Релейный вход P1 должен коммутироваться замыкающим контактом.

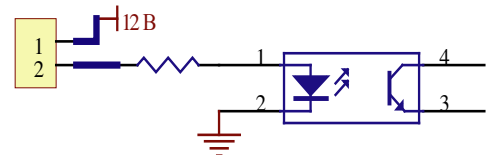


Рис. 4-6. Входная часть схемы релейного входа P1

## 2. P2. Два релейных входа

ИБП серии NH снабжены двумя релейными входами. Можно настроить ИБП таким образом, что при замыкании контактов на этих входах последует определенная реакция ИБП.

Данные входы должны коммутироваться замыкающими контактами.

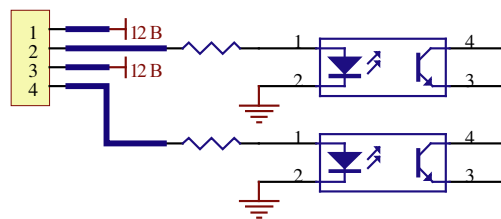


Рис. 4-7. Входная часть схемы релейных входов P2

## 3. Входы P3...P6 для подключения реле температуры внешнего батарейного кабинета (опция)

Реле температуры внешнего батарейного кабинета поставляются в качестве опции.

## 4. P7. Контакт состояния внешнего батарейного кабинета (опция)

Можно заказать дополнительный кабель для контроля состояния внешнего батарейного кабинета. Данная функция доступна только для кабинетов DELTA.

- Контакт 1: +12 В
- Контакт 2: кабель подключен
- Контакт 3: состояние выключателя внешнего батарейного кабинета:
  - есть сигнал: выключатель включен
  - нет сигнала: выключатель отключен
- Контакт 4: резерв
- Контакт 5: опорное напряжение



#### 4-7-2. Релейные выходы

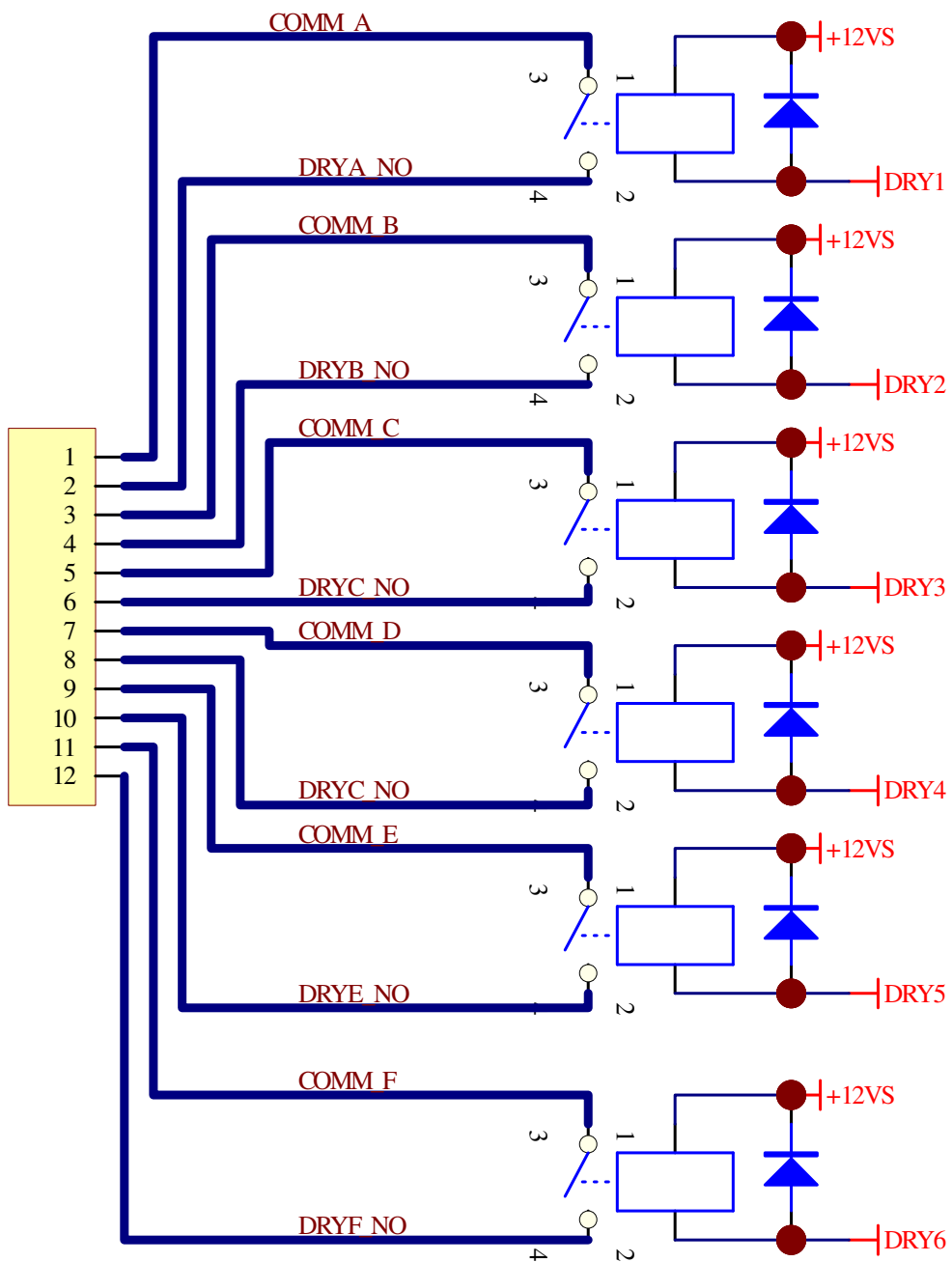


Рис. 4-8. Выходная часть схемы релейных выходов

ИБП серии NH имеют шесть релейных выходов. Данные выходы можно сконфигурировать так, чтобы они работали как замыкающие или как размыкающие контакты.

В таблице приведено назначение контактов по умолчанию:

Контакт	Назначение	Описание
Контакт 1-2	Нагрузка подключена к инвертору	ИБП работает нормально
Контакт 3-4	Нагрузка подключена к статическому байпасу	ИБП работает в режиме байпаса
Контакт 5-6	Авария в питающей линии 1, нагрузка подключена к инвертору	Исчезновение или недопустимое отклонение напряжения питающей сети. ИБП функционирует в режиме работы от батарей.
Контакт 7-8	Батарея разряжена	ИБП функционирует в режиме работы от батареи. Напряжение батареи опустилось до минимально допустимого значения (ниже 220 В).
Контакт 9-10	Отклонения параметров питающей сети на входе байпаса	Нарушение чередования фаз или отклонение частоты тока на входе байпаса. Частота тока на выходе в норме.
Контакт 11-12	Обнаружение неисправности при проверке батареи	В ходе проверки батареи обнаружилось, что ее напряжение ниже заданного значения.

Релейным выходам можно назначить другие функции:

Контакт	Назначение	Описание
7.	Неисправность внутренней связи	Неисправность связи между модулями ИБП
8.	Неисправность внешнего параллельного интерфейса	Отсутствие связи между двумя параллельно подключенными ИБП
9.	Сигнализация/отключение при перегрузке на выходе ИБП	Нагрузка ИБП выше номинального значения
10.	Аварийное отключение из-за неисправности <b>силового модуля</b>	ИБП отключен из-за неисправности <b>силового модуля</b>
11.	Сигнализация неисправности силового модуля	Модуль неисправен, но ИБП продолжает работать
12.	Подача сигнала аварийного отключения питания	Аварийное отключение ИБП
13.	Нагрузка подключена к механическому байпасу	ИБП переведен в режим механического байпаса
14.	Сигнализация/отключение из-за перегрева батарейного кабинета	Перегрев
15.	Напряжение на выходе не в норме	Недопустимо высокое или низкое напряжение на выходе
16.	Необходимость замены батареи	Закончился установленный срок эксплуатации батареи
17.	Сигнализация о перегреве/отключении байпаса	Перегрев статического байпаса
18.	Короткое замыкание батареи на землю	Короткое замыкание на землю
19.	Авария статического байпаса	Неисправность в цепи статического байпаса

### 4-7-3. Порт RS232

Соедините ИБП и компьютер с помощью входящего в комплект поставки кабеля RS232.

Для управления ИБП через компьютер компания DELTA разработала мощные программные средства “UPSentry Smart 2000”, “InsightPower Manager”.

Более подробная информация приведена в разделе 7.

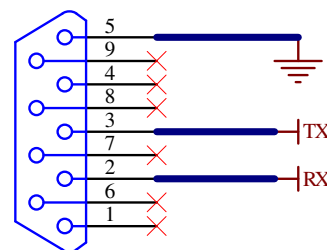


Рис. 4-9. Назначение контактов порта RS232

### 4-7-4. Параллельный порт связи

При параллельном подключении двух ИБП для резервирования или увеличения выходной мощности соедините их параллельные порты кабелем связи.



**Используйте параллельный кабель связи из комплекта ИБП. Использование другого кабеля может вывести оборудование из строя.**

### 4-7-5. Гнездо для подключения дополнительной платы

ИБП серии NH оборудованы двумя гнездами для подключения дополнительных плат. Компания DELTA разработала большое количество дополнительных плат различного назначения.

#### 1. Плата SNMP (опция)



**Позолоченные контакты:** 12 В пост. тока, связь с ИБП.

**Dip-выключатель:** конфигурирование, реле температуры, байпас, режим двойного преобразования.

**Reset:** Возврат платы SNMP в исходное состояние.

**Порт для соединения с консолью:** соединение с терминалом для конфигурирования или с датчиками контроля окружающей среды.

**Порт RJ45:** 10/100 М с автоматическим определением скорости передачи.

#### Конструктивные особенности:

- Встроенный SNMP агент и web-сервер для UPSSupport, поддерживающие протоколы: ARP, IP, ICMP, SNMPv1, SNMPv3 USM, UDP, TCP, HTTP, FTP, TFTP, SMTP, BOOTP, SNTP, DN и Telnet.
- Защита входа в систему с помощью MD5.
- Разграничение уровня доступа пользователей.
- Обновление программного обеспечения через TFTP.
- Конфигурирование пакетов через FTP.
- Сохранение записей рабочего журнала ИБП в ЭСППЗУ.
- Отключение, включение и тестирование ИБП по расписанию.
- Вывод ПК из «спящего» режима передачей соответствующего пакета через ЛВС.
- Отправка пользователям сообщений об отключении ИБП по электронной почте и через SNMP.
- ПО InsightPower Client для защиты систем коллективного пользования.
- ПО InsightPower Manager для контроля всех ИБП в сети.
- ПО InsightPower EzSetting для первоначального конфигурирования и обновления программного обеспечения.

#### Технические характеристики

Сетевой порт	RJ-45
Температура	0...40 °C
Относительная влажность	10...80 %
Входной сигнал	9...24 В пост. тока
Потребляемая мощность	Не более 1 Вт
Размеры (Д x Ш)	130 x 60 мм
Масса	58 г

#### Положение DIP переключателей

Переключатель 1	Переключатель 2	Режим
ON	ON	Конфигурирование
ON	OFF	Реле температуры окружающего воздуха
OFF	ON	Байпас
OFF	OFF	Режим двойного преобразования

## 2. Плата программируемых релейных входов и выходов (опция)

Конструктивные особенности:

- Информация о состоянии ИБП может передаваться с помощью 6 замыкающих контактов.
- Контакты можно запрограммировать для передачи информации о различных состояниях ИБП.
- Задание задержки отключения ИБП.
- Подача входного сигнала для отключения ИБП или выполнения проверки батарей.
- Корректное отключения питания от одного до шести компьютеров.



Технические характеристики

Входной сигнал	8...20 В пост. тока
Температура	0...40 °С
Относительная влажность	10...80 %
Потребляемая мощность	Не более 1,2 Вт
Размеры (Д x Ш)	130 x 60 мм
Масса	200 г

Релейные входы/выходы

	Максимальные значения	
	Пост. напряжение	Пост. ток
R1...R6	24 В	1 А
Вход	24 В	10 мА

Назначение входов и выходов

GND-R: «Земля» реле		
Common (Общий): 12...24 В пост. тока		
	По умолчанию	
R1	Общая авария	
R2	Исчезновение напряжения на входе	
R3	Батарея разряжена	
R4	ИБП в режиме байпаса	
R5	Перегрузка	
R6	Перегрев	
Вход: дистанционное отключение или проверка батареи		
Tx: Передача данных от ИБП на ПК (подключается к контакту 2 порта RS232)		
Rx: Прием данных от ПК на ИБП (подключается к контакту 3 порта RS232)		
GND-C: «Сигнальная земля», подключается к контакту 5 порта RS232)		
	ОТКЛ. (по умолчанию)	ВКЛ.
SW1	Замыкающий	Размыкающий
SW2	Настройки по умолчанию	Настройки пользователя

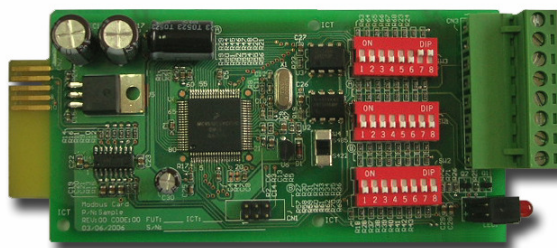
### 3. Плата ModBUS (Опция)

Конструктивные особенности:

- Повтор используемого ИБП протокола RS232 и преобразование в протокол RS422/485 Modbus.
- Идентификационный номер устройства задается восемью DIP-переключателями в диапазоне от 0 до 255.
- Легко устанавливаемый и коммутируемый DIP-переключателем резистор оконечной нагрузки линии RS422/485.
- DIP-переключатели выбора скорости передачи и проверки на четность.
- 2 светодиодных индикатора состояния связи.

Технические характеристики

Входной сигнал	8...20 В пост. тока
Температура	0...40 °С
Относительная влажность воздуха	10...80 %
Потребляемая мощность	не более 1 Вт
Размеры (Д x Ш)	130 x 60 мм
Масса	150 г



Назначение входов и выходов

GND	Земля для RS232
RS232-Tx	Tx на ПК
RS232-Rx	Rx от ПК
RS422-T+ RS422-D+	T+ для RS422 или D+ для RS485
RS422-T- RS422-D-	T- для RS422 или D- для RS485
RS422-R+	R+ для RS422
RS422-R-	R- для RS422

### 4-8. Прочие дополнительные принадлежности

#### 1. Блок датчиков параметров окружающего воздуха

Конструктивные особенности:

- Контроль температуры, влажности и других параметров окружающего воздуха.
- Контроль состояния четырех внешних контактных устройств обеспечения безопасности.

Технические характеристики

Диапазон измерения температуры	0...65 °С
--------------------------------	-----------

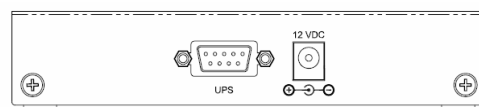
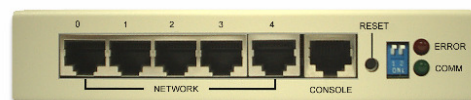


Точность измерения	± 2 % диапазона измерения
Диапазон измерения влажности	10...90 %
Точность измерения	± 8 % (диапазона измерения при 15...35 °С)
Входные контакты	4 комплекта
Контакт 1	Общий
Контакт 2	Датчик дыма
Контакт 3	Пожарный датчик
Контакт 4	Датчик воды
Контакт 5	Охранная сигнализация
Вид контакта	Замыкающий или размыкающий
Размеры (Ш x Г x В)	60 x 50 x 18 мм
Масса	142 г

## 2. Коммутирующий концентратор SNMP+ 5 портов

Конструктивные особенности:

- Интеллектуальный коммутирующий концентратор на 5 портов Ethernet 10/100M.
- Встроенный SNMP-агент и web-сервер для ИБП.
- Поддержка протоколов: ARP, IP, ICMP, SNMPv1, SNMPv3, UDP, TCP, HTTP, FTP, TFTP, SMTP, BOOTP, SNTP, DN и Telnet.
- Защита входа в систему с помощью MD5.
- Разграничение уровня доступа пользователей.
- Обновление микропрограммного обеспечения TFTP.
- Конфигурирование пакетов через FTP.
- Сохранение записей рабочего журнала ИБП в ЭСППЗУ.
- Отключение, включение и тестирование ИБП по расписанию.
- Вывод ПК из «спящего» режима передачей соответствующего пакета через ЛВС.
- Отправка пользователям сообщений об отключении ИБП по электронной почте и через SNMP.
- ПО InsightPower Client для защиты систем коллективного пользования.
- ПО InsightPower Manager для контроля всех ИБП в сети.
- ПО InsightPower EzSetting для первоначального конфигурирования и обновления программного обеспечения.





#### Технические характеристики

Сетевые порты	RJ-45
Температура	0...40 °C
Относительная влажность	10...80 %
Входной сигнал	12 В перем. тока
Потребляемая мощность	Не более 4,5 Вт
Размеры (Ш x Г x В)	65 x 143 x 28 мм
Масса	320 г

#### Положение DIP переключателей

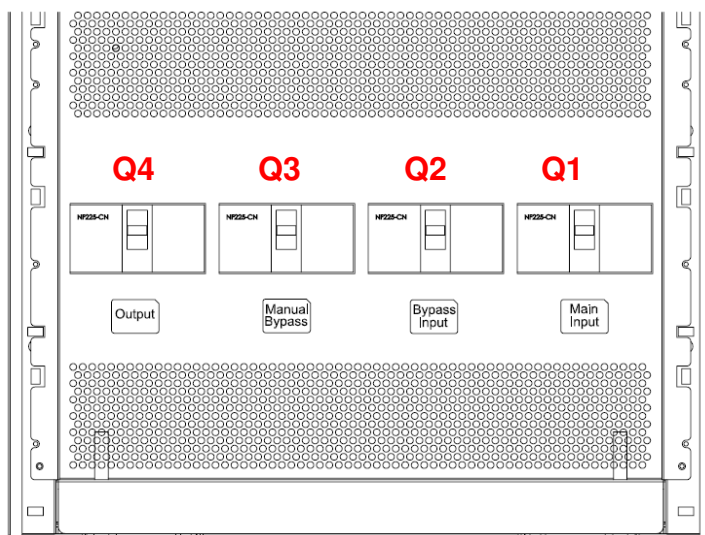
SW1	SW2	Режим
ON	ON	Конфигурирование
ON	OFF	Блок датчиков параметров окружающей среды
OFF	ON	Режим байпаса
OFF	OFF	Режим двойного преобразования

## 5. Использование ИБП

### 5-1. Пуск одного ИБП

Перед пуском ИБП убедитесь в том, что:

- Все автоматические выключатели, в том числе и выключатель (или предохранители) батарейного кабинета, отключены (извлечены).
- Напряжение между зажимами НЕЙТРАЛЬ и ЗЕМЛЯ равно нулю.
- Характеристики питающей сети, к которой подключен ИБП, соответствуют номинальным значениям данного ИБП (напряжение, частота тока, количество фаз, напряжение АКБ).



- Q1 Входной автоматический выключатель
- Q2 Автоматический выключатель статического байпаса
- Q3 Автоматический выключатель механического байпаса
- Q4 Выходной автоматический выключатель

Порядок пуска:

1. Если к ИБП подключен внешний батарейный кабинет, включите его автоматический выключатель. Убедитесь в том, что автоматический выключатель **Q3** отключен.
2. Включите автоматический выключатель **Q2** и **Q4**. Включится ЖК-дисплей. По завершении инициализации на дисплее появится сообщение **"ON AUTO BYPASS"** (ВКЛЮЧЕН СТАТИЧЕСКИЙ БАЙПАС). Пока на выход ИБП питание подается через цепь байпаса, индикатор **"BYPASS"** будет светиться.
3. Включите автоматический выключатель **Q1**. Если параметры питающей сети в норме, ИБП будет готов к пуску.
4. Нажмите и удерживайте кнопку «I» в течение 3 секунд пока не услышите звуковой сигнал. Инвертор включится, и на его вход поступит то же напряжение, что и на вход байпаса. ИБП переключится из режима байпаса в режим двойного преобразования. Напряжение на выход будет поступать с инвертора. Индикатор **"BYPASS"** погаснет и загорится индикатор **"NORMAL"**.

### 5-2. Пуск одного ИБП при отсутствии напряжения питающей сети

1. Включите автоматический выключатель внешнего батарейного кабинета. Убедитесь в том, что автоматический выключатель **Q3** отключен.
2. Нажмите и удерживайте кнопку «I» в течение 3 секунд пока не услышите звуковой сигнал.
3. ИБП запустится, на его вход начнет поступать постоянное напряжение с АКБ. На выходе инвертора появится напряжение переменного тока заданной частоты.
4. На выход ИБП начнет поступать напряжение с выхода инвертора, загорится светодиодный индикатор **"BATTERY"**.

### 5-3. Отключение одного ИБП

Данная операция предназначена для отключения ИБП и прекращения подачи питания на нагрузку. Сначала отключите нагрузку!

1. Нажмите и удерживайте кнопку «**O**» в течение 3-х секунд пока не услышите звуковой сигнал.  
Если ИБП перед этим находился:
  - в режиме двойного преобразования, то он переключится в режим байпаса и на ЖК-дисплее появится сообщение «**ON AUTO BYPASS**» (**ВКЛЮЧЕН СТАТИЧЕСКИЙ БАЙПАС**);
  - в режиме работы от батареи, то инвертор ИБП отключится и подача питания с его выходов прекратится.
2. Отключите автоматический выключатель «**Q1**».
3. Отключите автоматический выключатель «**Q2**».
4. Убедитесь в том, что ИБП и все цепи отключены.
5. Если к ИБП подключен внешний батарейный кабинет, отключите его автоматический выключатель.
6. Отключите автоматический выключатель «**Q4**».

### 5-4. Включение механического байпаса одного ИБП

Если ИБП находится в режиме двойного преобразования, нажмите и удерживайте кнопку «**O**» в течение 3-х секунд пока не услышите звуковой сигнал. ИБП переключится в режим байпаса.

1. Убедитесь в том, что ИБП находится в режиме байпаса.
2. Включите автоматический выключатель «**Q3**».
3. Отключите автоматический выключатель «**Q4**».



**1. Включать автоматический выключатель «Q3» механического байпаса разрешается только для технического обслуживания ИБП. Если автоматический выключатель «Q3» включить во время работы ИБП в режиме двойного преобразования, то инвертор отключится и на выход ИБП будет подаваться напряжение от питающей сети, к которой подключен вход механического байпаса.**

**2. В режиме механического байпаса ИБП подает на нагрузку напряжение питания от питающей сети. Специалист по обслуживанию может выполнять работы с ИБП, не отключая его от нагрузки. ИБП продолжает находиться под напряжением питающей сети, подключенной ко входу байпаса. Перед тем как заменить какую-либо плату или компонент ИБП, отключите его, как описано в разделе 5-3.**

### 5-5. Пуск двух параллельно включенных ИБП

Перед пуском ИБП убедитесь в том, что:

1. Все автоматические выключатели, в том числе и выключатель (или предохранители) батарейного кабинета, отключены (извлечены).
2. Напряжение между зажимами **НЕЙТРАЛЬ** и **ЗЕМЛЯ** равно нулю.
3. Характеристики питающей сети, к которой подключен ИБП, соответствуют номинальным значениям данного ИБП (напряжение, частота тока, количество фаз, напряжение АКБ).



**В системе резервирования с параллельно включенными ИБП необходимо, пользуясь панелью управления первого ИБП, установить идентификационный код «01», а второго – «02».**

Порядок пуска:

1. Соедините два ИБП кабелем параллельного интерфейса. Убедитесь в том, что кабельная часть надлежащим образом вставлена в приборную часть разъема DB9.
2. Если к ИБП подключен внешний батарейный кабинет, включите его автоматический выключатель.
3. Включите автоматический выключатель «**Q2**» на обоих ИБП. На ЖК-дисплее появится сообщение «**ON AUTO BYPASS**» (**ВКЛЮЧЕН СТАТИЧЕСКИЙ БАЙПАС**).
4. Включите автоматический выключатель «**Q1**» на обоих ИБП.
5. Нажмите и удерживайте кнопку «**I**» в течение 3-х секунд пока не услышите звуковой сигнал. Инвертор включится, и на его вход поступит то же напряжение, что и на вход байпаса.
6. Выполните п. 5 для второго ИБП. Если инверторы обоих ИБП работают нормально, они одновременно переключатся в режим двойного преобразования.
7. Проверьте выходное напряжение обоих ИБП. Разница между фазными напряжениями обоих ИБП не должна превышать 5 В. Если это условие выполняется, включите автоматический выключатель «**Q4**» обоих ИБП.

## 5-6. Отключение системы резервирования, состоящей из двух параллельно подключенных ИБП

Порядок отключения одного из параллельно работающих ИБП:

1. Нажмите кнопку «**O**» того ИБП, который требуется отключить. Удерживайте её нажатой в течение 3-х секунд, пока не услышите звуковой сигнал.
  - Если второй ИБП способен выдержать общую нагрузку, то после отключения инвертора первого ИБП на его ЖК-дисплее отобразится сообщение «**LOAD NOT POWERED**» (**НАГРУЗКА НЕ ЗАПИТАНА**).  
На дисплее работающего ИБП появится сообщение «**ONLINE MODE**» (**РЕЖИМ ДВОЙНОГО ПРЕОБРАЗОВАНИЯ**).
  - Если общая нагрузка превышает номинальное значение для одного ИБП, то инверторы обоих ИБП отключатся, после чего ИБП перейдут в режим байпаса.  
На дисплеях обоих ИБП появится сообщение «**ON AUTO BYPASS**» (**ВКЛЮЧЕН СТАТИЧЕСКИЙ БАЙПАС**).
2. Отключите автоматический выключатель «**Q1**» и «**Q4**» того ИБП, который вы отключаете.
3. Отключите автоматический выключатель «**Q2**» того ИБП, который вы отключаете.
4. Когда ИБП будет отключен полностью, его ЖК-дисплей погаснет.
5. Отключите автоматический выключатель подключенного к этому ИБП батарейного кабинета.

## 5-7. Включение механического байпаса системы резервирования, состоящей из двух параллельно подключенных ИБП



Включать автоматический выключатель механического байпаса разрешается только для технического обслуживания ИБП. Если автоматический выключатель «Q3» включить во время работы ИБП в режиме двойного преобразования, то инвертор отключится и на выход ИБП будет подаваться напряжение от питающей сети, к которой подключен вход механического байпаса.

### 5-7-1. Переход из режима двойного преобразования в режим механического байпаса

1. Нажмите кнопку «O» ИБП, который требуется отключить. Удерживайте её нажатой в течение 3 секунд пока не услышите звуковой сигнал.
  - Если второй ИБП способен выдержать общую нагрузку, то после отключения инвертора первого ИБП на его ЖК-дисплее появится сообщение «**LOAD NOT POWERED**» (**НАГРУЗКА НЕ ЗАПИТАНА**).  
На дисплее работающего ИБП появится сообщение «**ONLINE MODE**» (**РЕЖИМ ДВОЙНОГО ПРЕОБРАЗОВАНИЯ**).
  - Если общая нагрузка превышает номинальное значение для одного ИБП, то инверторы обоих ИБП отключатся, после чего ИБП перейдут в режим байпаса.  
На дисплеях обоих ИБП появится сообщение «**ON AUTO BYPASS**» (**ВКЛЮЧЕН СТАТИЧЕСКИЙ БАЙПАС**)
2. Выполните действия по п. 1 для другого ИБП.
3. Отключите автоматический выключатель «Q1» на обоих ИБП.
4. Убедитесь в том, что оба ИБП полностью отключены.
5. Включите автоматический выключатель «Q3» на обоих ИБП. На нагрузку будет поступать питание от резервной линии. На ЖК-дисплеях появится надпись «**ON MANUAL BYPASS**» (**ВКЛЮЧЕН МЕХАНИЧЕСКИЙ БАЙПАС**).
6. Отключите автоматический выключатель «Q4» на обоих ИБП. ЖК-дисплеи погаснут.
7. Отключите автоматический выключатель внешнего батарейного кабинета.
8. В этом состоянии опасное напряжение будет присутствовать только на автоматическом выключателе «Q4» и на зажимах ИБП. Специалист по обслуживанию может приступать к работе.

### 5-7-2. Переход из режима механического байпаса в режим двойного преобразования

1. Включите автоматический выключатель внешнего батарейного кабинета.
2. Включите автоматический выключатель «Q2» и «Q4» на обоих ИБП.
3. Отключите автоматический выключатель «Q3» на обоих ИБП. На обоих дисплеях появится сообщение «**ON AUTO BYPASS**» (**ВКЛЮЧЕН СТАТИЧЕСКИЙ БАЙПАС**).
4. Включите автоматический выключатель «Q1» обоих ИБП.
5. Нажмите и удерживайте кнопку «I» в течение 3 секунд пока не услышите звуковой сигнал.
6. Выполните действия по п. 5 для другого ИБП. Если инверторы обоих ИБП работают нормально, они одновременно переключатся в режим двойного преобразования.

## 6 Конфигурирование ИБП с панели управления

### 6-1. Панель управления

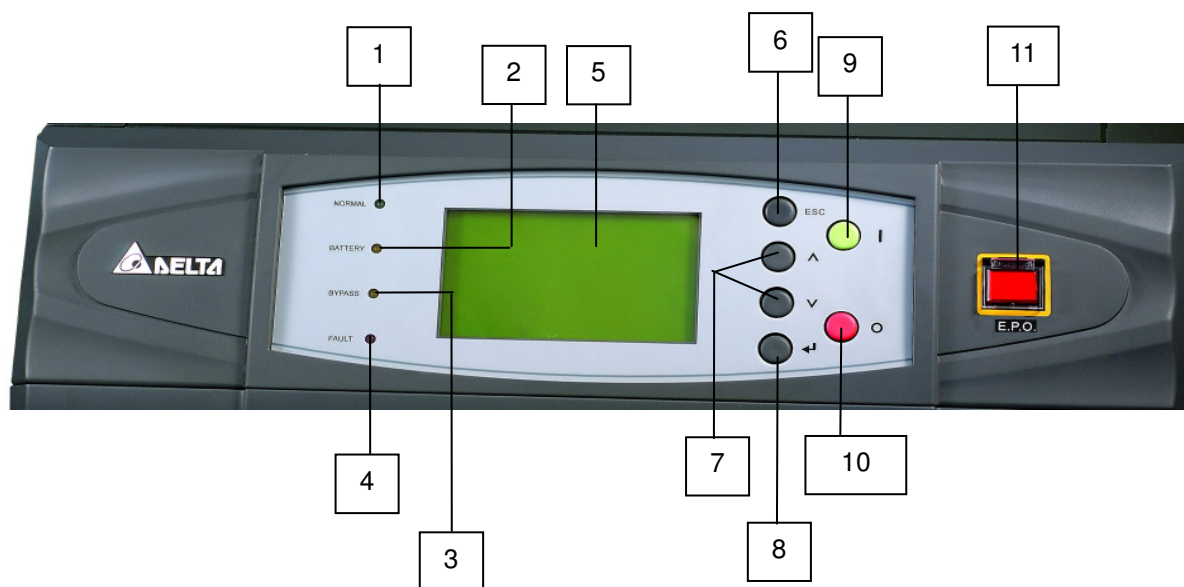


Рис. 6-1. Панель управления

1. Индикатор «Normal» (зеленый): параметры питания на входе ИБП в норме.
2. Индикатор «Battery» (желтый): ИБП находится в режиме питания от батареи.
3. Индикатор «Bypass» (желтый): ИБП находится в режиме механического байпаса.
4. Индикатор «Fault» (красный): светится при любой неисправности.
5. ЖК дисплей: многоязычный интерфейс (китайские иероглифы/Big5, английский)
6. Кнопка «ESC»: переход к предыдущему экрану.
- 7,8. Кнопки конфигурирования:
  - «▲» и «▼» перемещение курсора вверх или вниз
  - «↵» подтверждение настройки
9. Кнопка «I»: для пуска ИБП удерживайте нажатой 3 секунды (включится инвертор)
10. Кнопка «O»: для отключения ИБП удерживайте нажатой 3 секунды (инвертор отключится).
11. Кнопка «E.P.O.»: Аварийное отключение питания. При нажатии происходит полное отключение ИБП.

## 6-2. ЖК-дисплей

В ИБП серии NH предусмотрен дружелюбный экраный интерфейс с текстовыми сообщениями.

### 6-2-1. Структура экраных меню

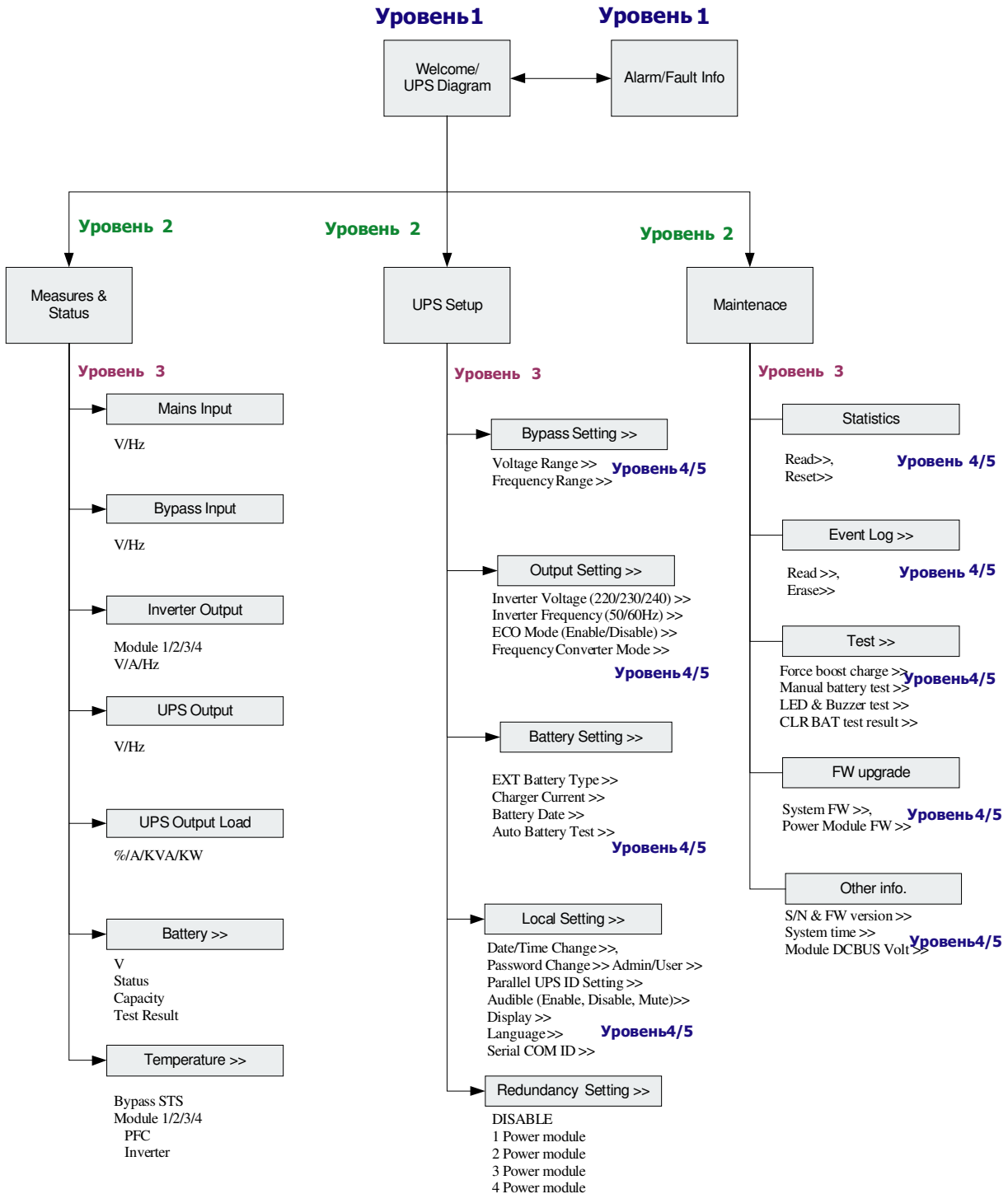
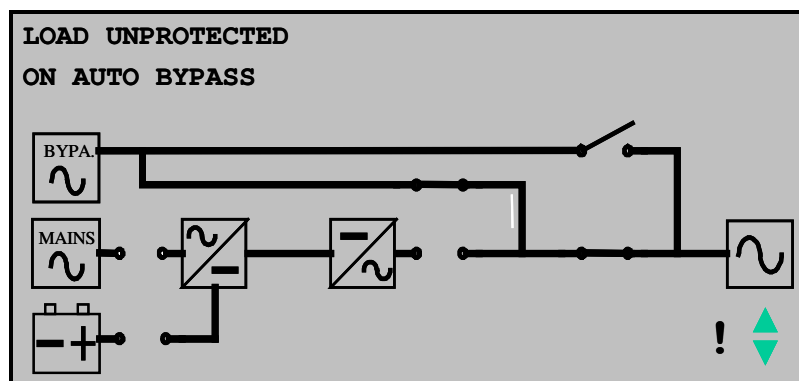


Рис. 6-2. Структура экраных меню

### 6-3. Исходный экран

После пуска ИБП и завершения самопроверки отображается следующий экран:



1. В случае появления какого-либо события на дисплее мигает восклицательный знак (!). Для получения дополнительной информации нажмите «▼». Например:



Напряжение/частота питающей линии не в норме.  
Проверьте состояние на входе.

Нажмите «▼» для перехода к следующему сообщению. Если сообщений больше нет, на дисплее отобразится исходный экран.

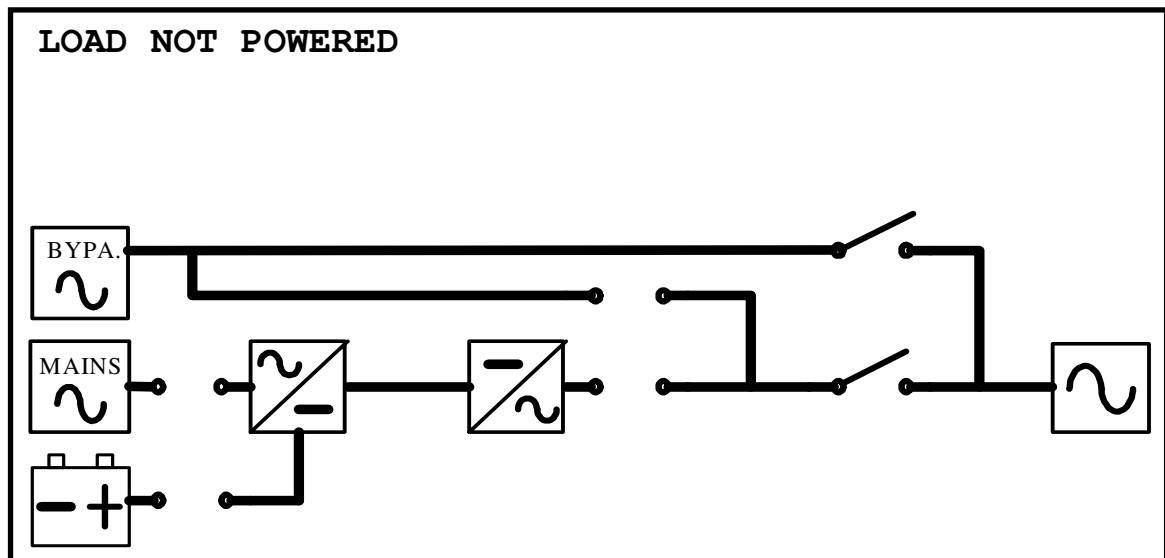
2. При нажатии кнопки «ESC» во время отображения любого экрана происходит возврат к исходному экрану.



### 6-3-1. Экраны состояния

На дисплее может отображаться информация о различных состояниях ИБП:

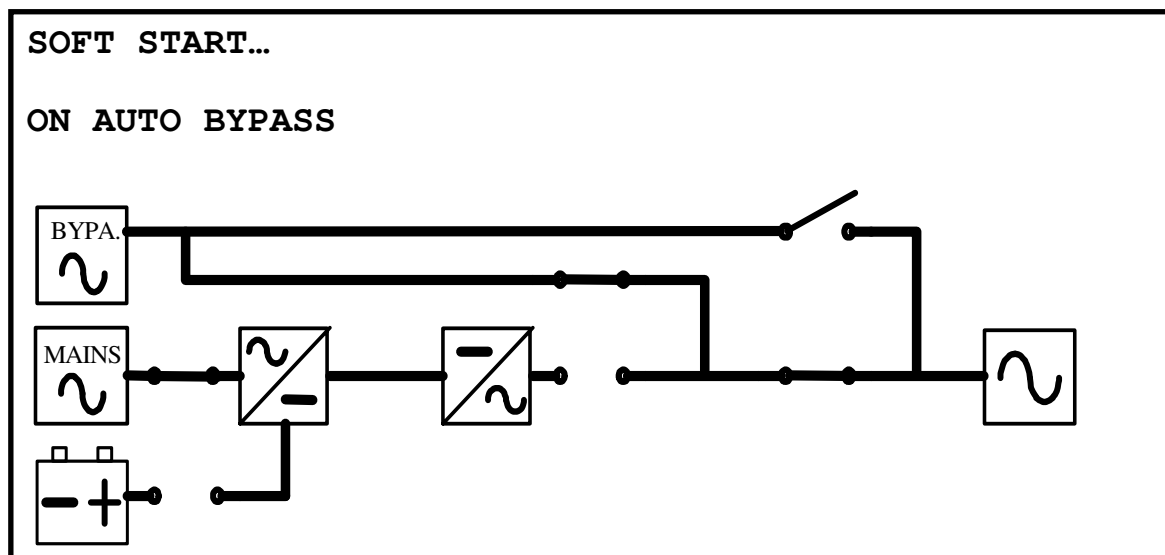
1.



Данное сообщение означает, что ИБП не подает питание на нагрузку. Выход ИБП отключен. Возможные причины:

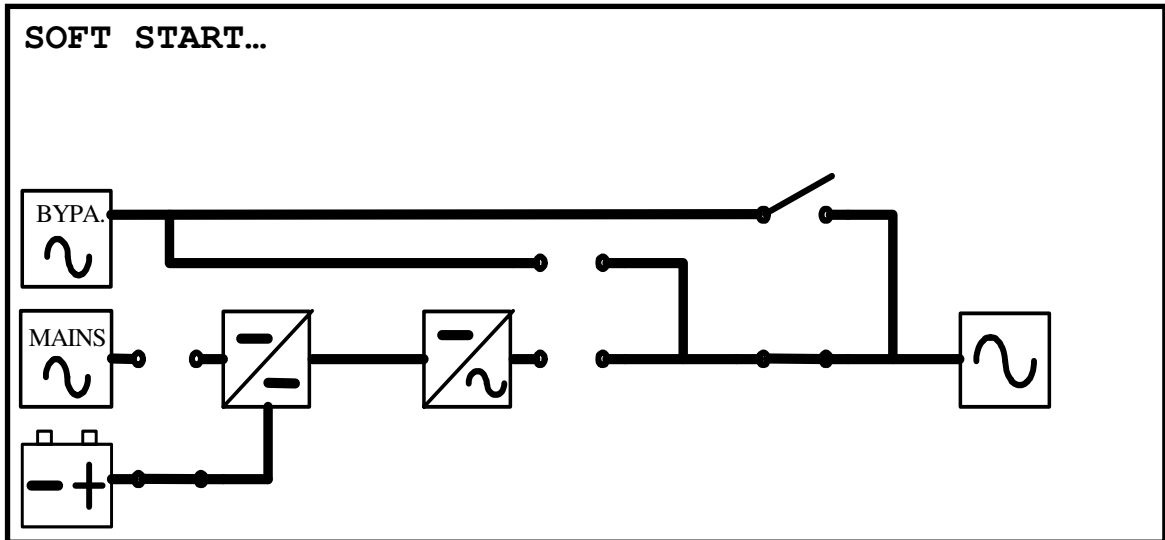
- ИБП отключился автоматически.
- Выходной автоматический выключатель был отключен вручную.

2.



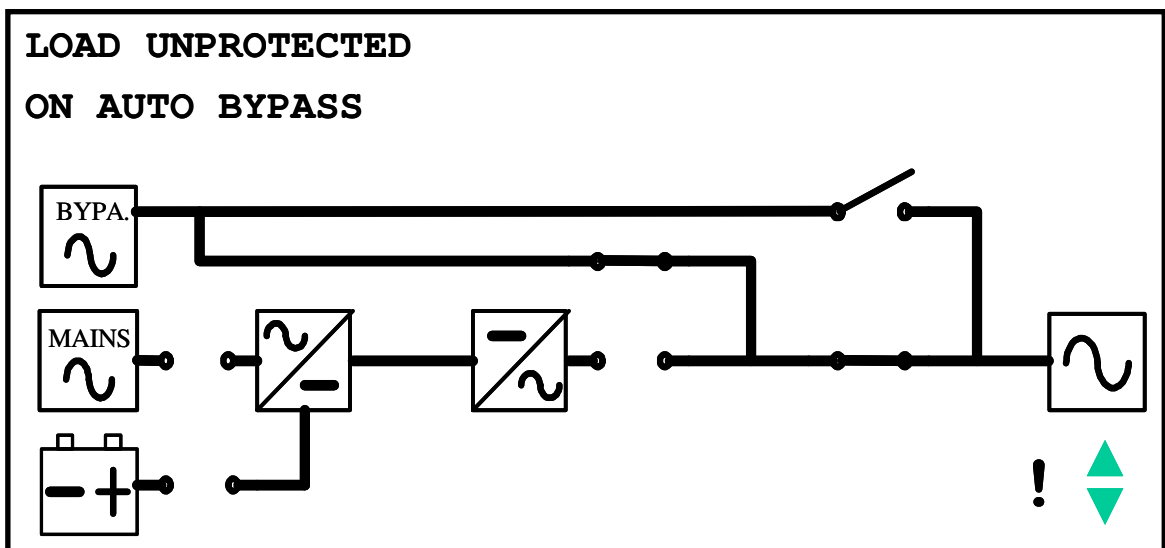
Данное сообщение означает, что питание на нагрузку подается от питающей линии, подключенной к входу байпаса во время пуска ИБП.

3.



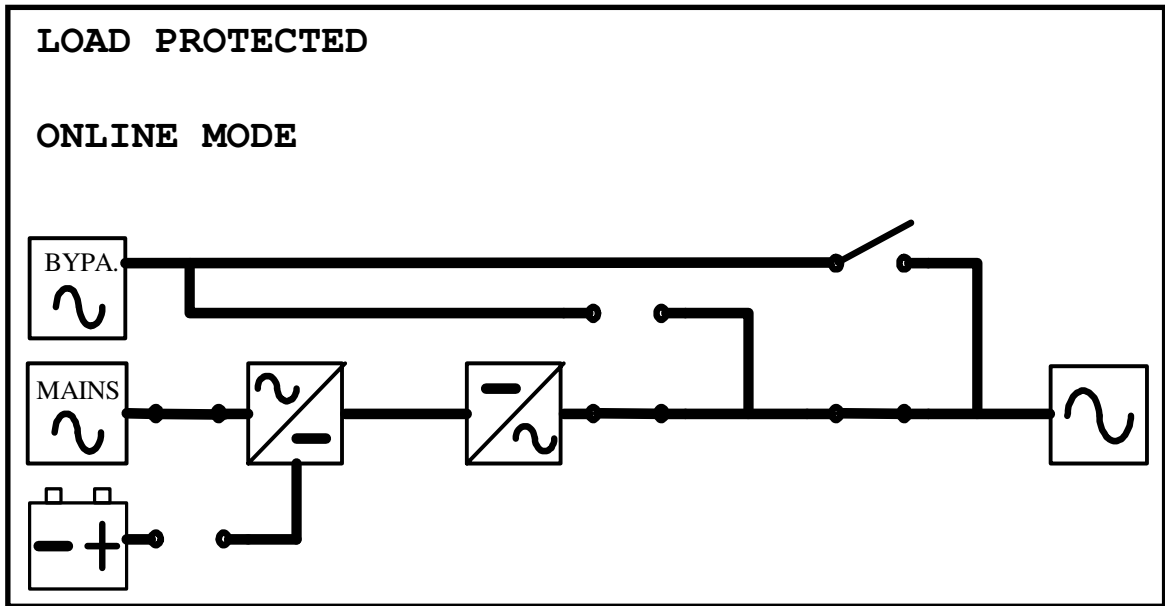
Данное сообщение означает, что пуск ИБП произошел при отсутствии напряжения питающей сети.

4.



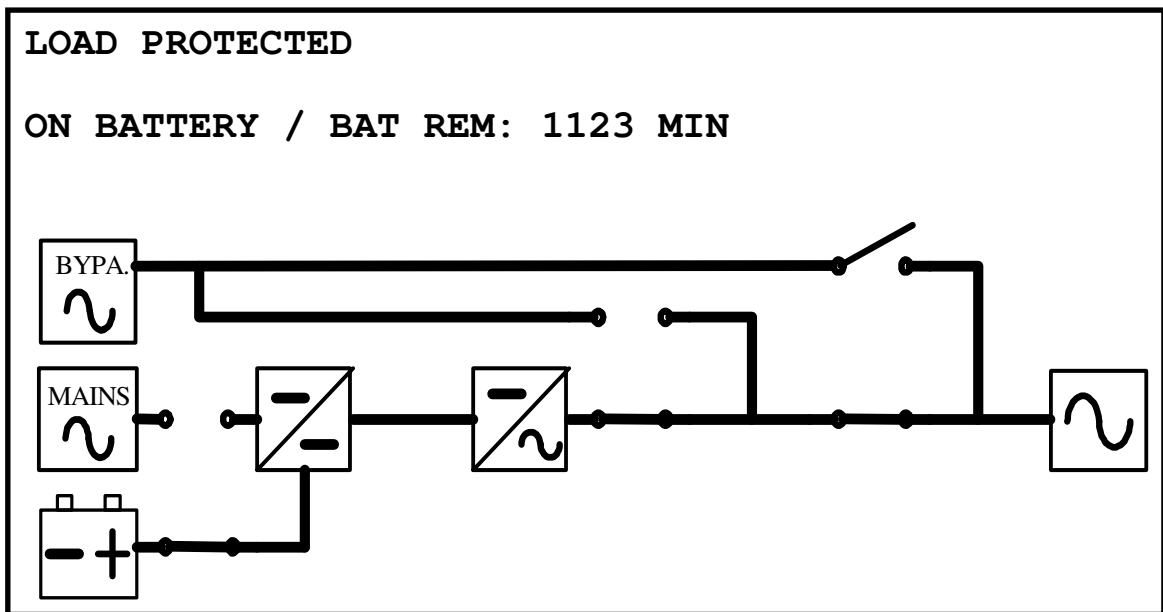
Данное сообщение означает, что ИБП находится в режиме байпаса. Основная линия питания и АКБ отключены. Нагрузка может остаться без питания при исчезновении напряжения в линии питания, подключенной ко входу байпаса.

5.



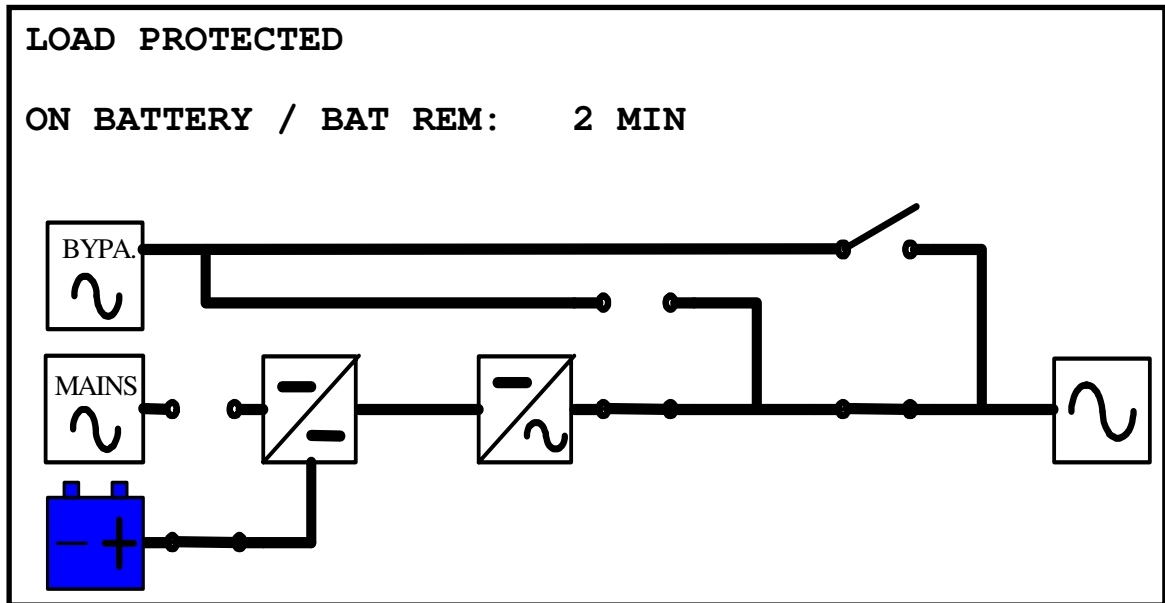
Данное сообщение означает, что ИБП находится в нормальном режиме работы (режим двойного преобразования).

6.



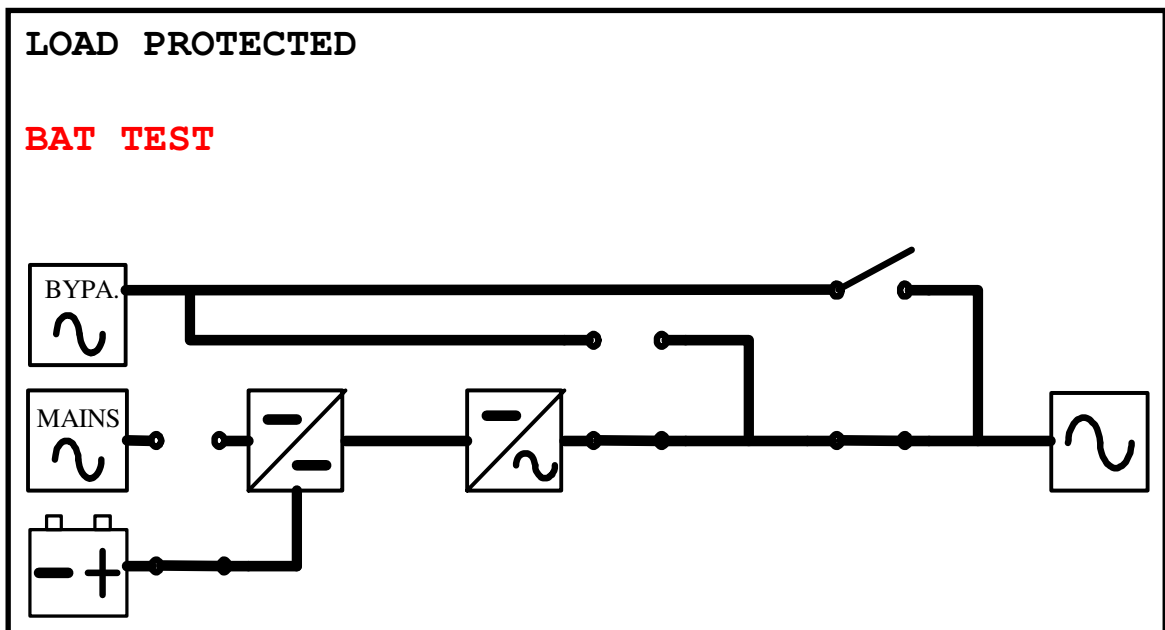
Данное сообщение означает, что ИБП находится в режиме работы от батарей. Питание на нагрузку подается от АКБ.

7.



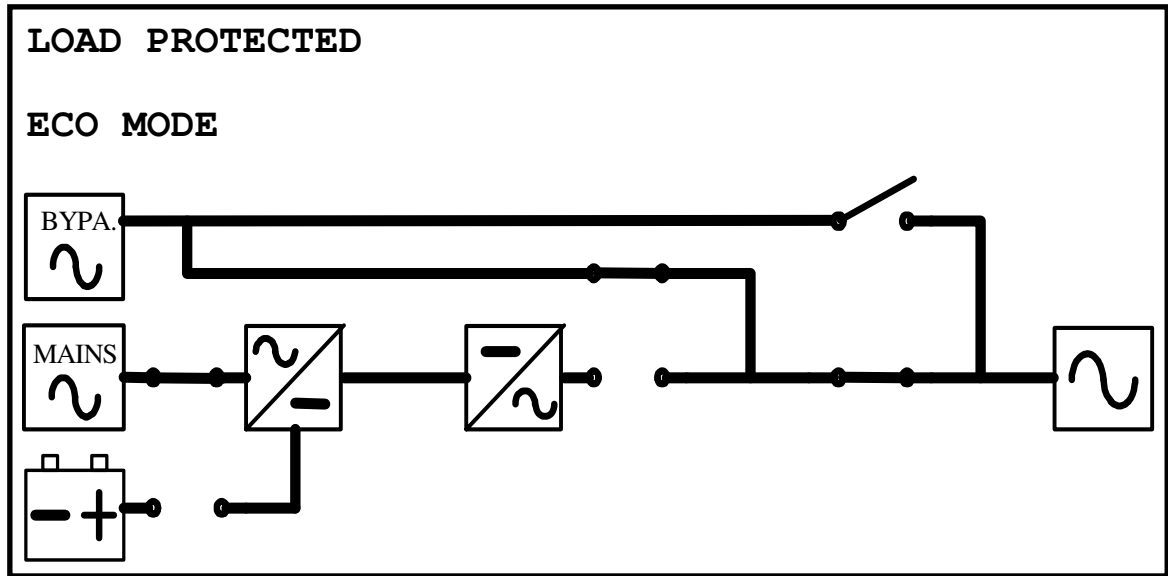
Данное сообщение означает, что ИБП находится в режиме питания от батарей. Заряда АКБ осталось только на 2 минуты работы. АКБ разряжена почти полностью.

8.



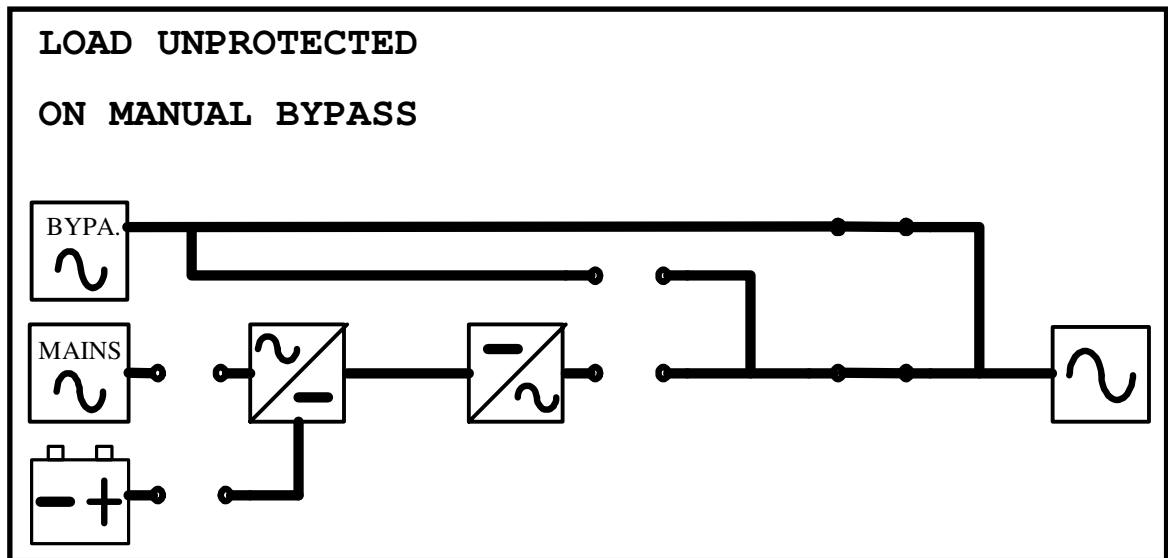
Данное сообщение означает, что ИБП осуществляет проверку АКБ.

9.



Данное сообщение означает, что ИБП находится в экономичном режиме (ECO). Питание на нагрузку подается от источника, подключенного к входу байпаса.

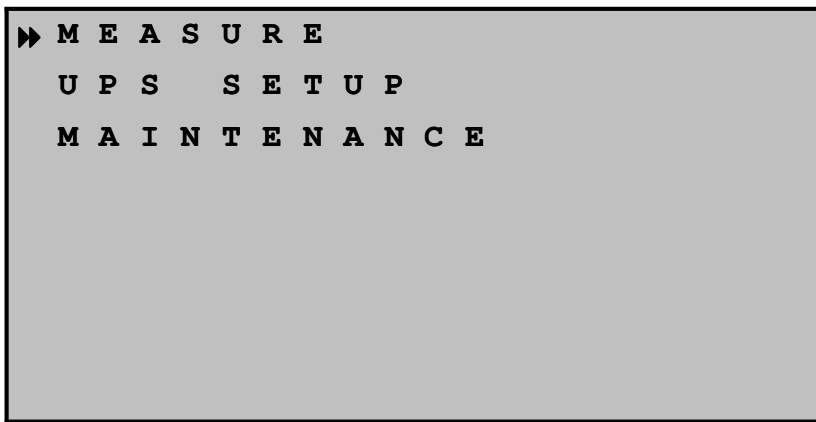
10.



Данное сообщение означает, что ИБП находится в режиме механического байпаса. Перевод ИБП в этот режим выполняется перед выполнением технического обслуживания. Поскольку основная линия питания ИБП и АКБ отключены, нагрузка может остаться без питания при исчезновении напряжения источника, подключенного ко входу байпаса.

## 6-4. Главное меню

Для перехода в главное меню из исходного экрана нажмите кнопку «↵».



Выберите требуемый пункт меню кнопками «▼» или «▲» и подтвердите свой выбор кнопкой «↵».

### **Меню «MEASURE» (ИЗМЕРЕННЫЕ ЗНАЧЕНИЯ ПАРАМЕТРОВ)**

Кнопками «▼» и «▲» установите курсор на строке Подтвердите выбор кнопкой «↵».

Нажимая кнопку «▼» или «▲», можно просмотреть экраны со значениями всех параметров ИБП.

```

M A I N  I N P U T  Основной вход
R : 2 2 0 . 0 V / 3 8 0 V
S : 2 2 0 . 0 V / 3 8 0 V
T : 2 2 0 . 0 V / 3 8 0 V

F R E Q U E N C Y  Частота
5 0 . 0 H z

```

```

M O D U L E # n  T E M P E R A T U R E
Температура модуля n
P E C : 5 0 °C
I N V E R T E R : 5 0 °C

```

```

B Y P A S S  I N P U T  Вход байпаса
R : 2 2 0 . 0 V / 3 8 0 V
S : 2 2 0 . 0 V / 3 8 0 V
T : 2 2 0 . 0 V / 3 8 0 V

F R E Q U E N C Y  Частота
5 0 . 0 H z

```

```

A M B I E N T  T E M P E R A T U R E
Температура окружающей среды 3 0 °C
B P S S T S  T E M P E R A T U R E
Температура симисторного ключа 6 0 °C

```

```

P O W E R  M O D U L E # 3
Силовой модуль 3
I N V E R T E R  O U T P U T
Выход инвертера
R : 2 2 0 . 0 V / 1 2 . 5 A
S : 2 2 0 . 0 V / 1 2 . 5 A
T : 2 2 0 . 0 V / 1 2 . 5 A

F R E Q U E N C Y  Частота
5 0 . 0 H z

```

```

B A T V O L T : + 2 7 0 / - 2 7 8 V
Напряжение АКБ
B A T S T A T U S : C H A R G I N E
Состояние АКБ: заряжена
B A T C A P A C I T Y : 9 0 %
Уровень заряда АКБ: 1 0 0 %
B A T T E S T R E S U L T : P A S S
Результат проверки АКБ: в норме

```

```

U P S O U T P U T  Выход ИБП
R : 2 2 0 . 0 V / 3 8 0 V
S : 2 2 0 . 0 V / 3 8 0 V
T : 2 2 0 . 0 V / 3 8 0 V

F R E Q U E N C Y  Частота
5 0 . 0 H z

```

```

O U T P U T L O A D  Нагрузка на выходе
R : 1 0 0 % / 2 0 A
1 0 0 . 0 K V A / 1 0 0 . 0 K W
S : 1 0 0 % / 2 0 A кВА кВт
1 0 0 . 0 K V A / 1 0 0 . 0 K W кВА кВт
T : 1 0 0 % / 2 0 A
1 0 0 . 0 K V A / 1 0 0 . 0 K W кВА кВт

```

## 6-5. Меню «UPS SETUP» (ЗАДАНИЕ ПАРАМЕТРОВ ИБП)

Кнопками «▼» и «▲» установите курсор на строке « Подтвердите выбор кнопкой «↵» ». Чтобы перейти к меню «UPS SETUP», необходимо войти в систему:

1. На экране входа в систему выберите свой уровень доступа и нажмите кнопку «↵» для перехода к следующему экрану.

«ADMINISTRATOR» (АДМИНИСТРАТОР):  
Разрешается просматривать параметры и изменять настройки

«USER» (ПОЛЬЗОВАТЕЛЬ): Разрешается только просматривать параметры

```
LOG IN
▶ ADMINISTRATOR
USER
▲
▼
```

2. Введите пароль из 4-х цифр. Кнопками «▼» или «▲» выберите первую цифру и нажмите «↵» для перехода к следующей. После выбора всех цифр, нажмите «↵» для подтверждения пароля.

```
ADMIN PASSWORD : 1 2 3 4
ARE YOU SURE ?
YES
+
▲
▼
-
```

3. Неверный пароль! Нажмите кнопку «↵» и введите его заново.

```
PASSWORD INCORRECT !
PLEASE TRY AGAIN ↵
```

4. Если пароль был введен правильно, на дисплее отобразится меню настройки.

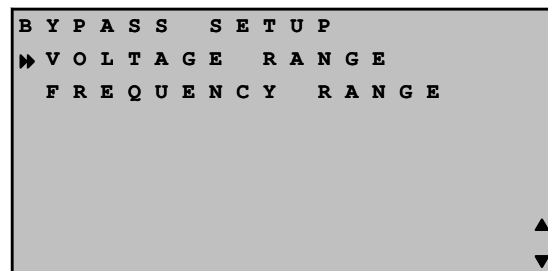
```
▶ BYPASS SETUP
OUTPUT SETUP
BATTERY SETUP
LOCAL SETUP
▲
▼
```



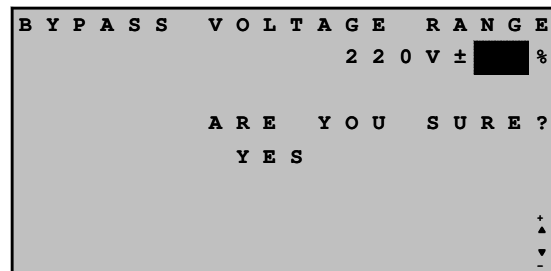
**а. Подменю «BYPASS SETUP» (ЗАДАНИЕ ПАРАМЕТРОВ БАЙПАСА)**

Кнопками «▼» и «▲» установите курсор на строке «BYPASS SETUP»  
Подтвердите выбор кнопкой «↵».

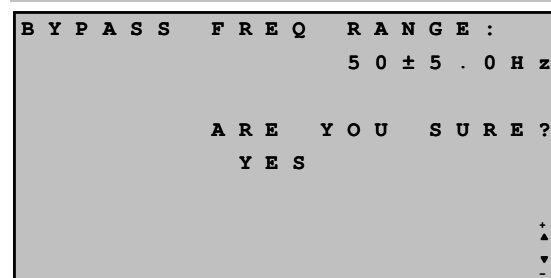
1. Кнопкой «▼» или «▲» выберите «VOLTAGE RANGE» (ДИАПАЗОН ИЗМЕНЕНИЯ НАПРЯЖЕНИЯ) или «FREQUENCY RANGE» (ДИАПАЗОН ИЗМЕНЕНИЯ ЧАСТОТЫ).  
Нажмите кнопку «↵» для подтверждения.



2. Кнопкой «▼» или «▲» установите диапазон напряжения и нажмите кнопку «↵» для подтверждения.



3. Кнопкой «▼» или «▲» выберите диапазон изменения частоты и подтвердите свой выбор кнопкой «↵».



Для возврата в меню «UPS SETUP» нажмите кнопку «ESC»

## 6. Подменю OUTPUT SETUP (ЗАДАНИЕ ВЫХОДНЫХ ПАРАМЕТРОВ)

Кнопками «▼» и «▲» установите курсор на строке «OUTPUT SETUP» Подтвердите выбор кнопкой «↵».



Настройки данного подменю можно изменять, только когда ИБП находится в режиме байпаса.

1. Кнопками «▼» и «▲» выберите необходимый пункт. Нажмите кнопку «↵» для подтверждения своего выбора.

```
OUTPUT SETUP
▶ VOLTAGE
  FREQUENCY
  ECONOMIC MODE
  FREQ CONVERTER MODE
                                     ▲
                                     ▼
```

2. Кнопками «▼» и «▲» выберите требуемое выходное напряжение. Нажмите кнопку «↵» для подтверждения своего выбора.

```
OUTPUT VOLTAGE
▶ 220V
  230V
  ✓ 240V
ARE YOU SURE?
YES
                                     ▲
                                     ▼
```

3. Кнопками «▼» и «▲» выберите необходимую частоту. Нажмите кнопку «↵» для подтверждения.

(Эта выходная частота обеспечивается после холодного пуска ИБП или когда он находится в режиме преобразования частоты.)

```
OUTPUT FREQUENCY
▶ ✓ 50Hz
  60Hz
ARE YOU SURE?
YES
                                     ▲
                                     ▼
```

4. Кнопками «▼» и «▲» включите («ENABLE») или отключите («DISABLE») экономичный режим. Нажмите кнопку «↵» для подтверждения.

```
ECONOMIC MODE
▶ ✓ DISABLE
  ENABLE
ARE YOU SURE?
YES
                                     ▲
                                     ▼
```

5. Кнопками «▼» и «▲» включите («ENABLE») или отключите («DISABLE») режим преобразования частоты. Нажмите кнопку «↵» для подтверждения.

```
FREQ CONVERTER MODE
▶ ✓ DISABLE
  ENABLE
ARE YOU SURE?
YES
                                     ▲
                                     ▼
```

Для возврата в меню «UPS SETUP» нажмите кнопку «ESC».

## в. Подменю «BATTERY SETUP» (ЗАДАНИЕ ПАРАМЕТРОВ АКБ)

Кнопками «▼» и «▲» установите курсор на строке «BATTERY SETUP» Подтвердите выбор кнопкой «↵».



**Настройки данного подменю можно изменять, только когда ИБП находится в режиме байпаса.**

1. Кнопками «▼» или «▲» выберите:  
Тип АКБ,  
Ток заряда,  
Дата установки АКБ,  
Расписание самотестирования АКБ.

Нажмите кнопку «↵» для подтверждения.

```
▶ EXT BAT TYPE
  CHARGER CURRENT
  BAT DATE SETTING
  AUTO BAT TEST
```

2. Кнопками «▼» и «▲» выберите:  
тип батарейного модуля,  
номер батарейного модуля.

Нажмите кнопку «↵» для подтверждения.

```
BAT TYPE : █ AH
BAT STRINGS : 3

ARE YOU SURE ?
YES
```

3. Кнопками «▼» и «▲» выберите  
необходимый ток заряда

Нажмите кнопку «↵» для подтверждения.  
По умолчанию: 7 A

```
CHARGER CURRENT : █ A

ARE YOU SURE ?
YES
```

4. Кнопками «▼» и «▲» введите дату  
установки и очередной замены АКБ.

Нажмите кнопку «↵» для подтверждения.

```
BAT INSTALL DATE
  20 █ / 12 / 10 ( Y / M / D )

NEXT REPLACE DATE
  2006 / 12 / 10 ( Y / M / D )

ARE YOU SURE ?
YES
```

5. Кнопками «▼» и «▲» выберите  
периодичность самотестирования АКБ:  
ОТКЛ.,  
ежедневно,  
1 раз в неделю,  
1 раз в 2 недели,  
1 раз в месяц

Нажмите кнопку «↵» для подтверждения.

```
AUTO BAT TEST
▶ ✓ DISABLE
  DAILY
  WEEKLY
  BIWEEKLY
  MONTHLY

ARE YOU SURE ?
YES
```

Для возврата в меню «UPS SETUP» нажмите кнопку «ESC».

## г. Подменю LOCAL SETUP (МЕСТНЫЕ НАСТРОЙКИ)

Кнопками «▼» и «▼» установите курсор на строке «LOCAL SETUP»  
Подтвердите выбор кнопкой «↵».

1. Кнопками “▼” и “▼” выберите необходимый пункт

Нажмите кнопку «↵» для подтверждения.

```
LOCAL SETUP
▶ DATE / TIME CHANGE
  PASSWORD CHANGE
  PARALLEL ID
  AUDIBLE
  DISPLAY
  LANGUAGE
  SERIAL COM ID
```

2. Измените дату и время кнопками “▼” и “▼”

Нажмите кнопку «↵» для подтверждения.  
(Эта установка доступна пользователю категории USER!).

```
DATE / TIME CHANGE
20 / 12 / 30 (Y / M / D)
 18 : 10 : 25 (H / M / S)
ARE YOU SURE ?
YES
```

3. Кнопками «▼» и «▼» выберите:  
пароль для уровня **ADMINISTRATOR**,  
пароль для уровня **USER**.

Нажмите кнопку «↵» для подтверждения.

```
PASSWORD CHANGE
▶ ADMIN PASSWORD
  USER PASSWORD
```

4. Измените пароль кнопками «▼» и «▼»

Нажмите кнопку «↵» для подтверждения.

```
NEW ADMIN PASSWORD :
                234
ARE YOU SURE ?
YES
```

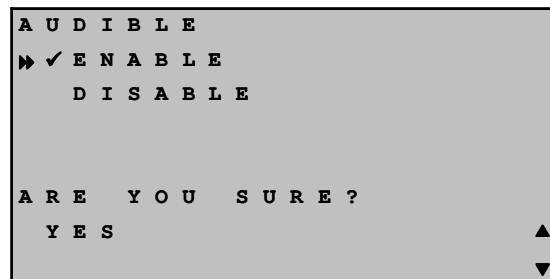
5. Кнопками «▼» или «▼» задайте идентификационный номер ИБП при параллельном подключении.

Нажмите кнопку «↵» для подтверждения.

```
PARALLEL ID : 0
ARE YOU SURE ?
YES
```

6. Кнопками «▼» и «▲» выберите:  
ВКЛ. (ENABLE) или  
ОТКЛ. (DISABLE) звуковую  
сигнализацию

Нажмите кнопку «↵» для подтверждения.

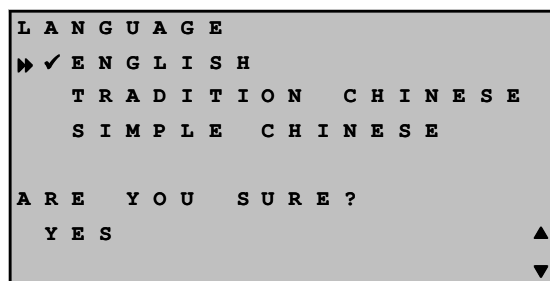


7. Кнопками “▼” или “▲” установите  
контрастность ЖК-дисплея  
Нажмите кнопку «↵» для подтверждения.  
Эта установка доступна для уровня доступа  
USER!



8. Кнопками “▼” или “▲” выберите рабочий  
язык:  
АНГЛИЙСКИЙ,  
КИТАЙСКИЙ ТРАДИЦИОННЫЙ,  
КИТАЙСКИЙ УПРОЩЕННЫЙ.

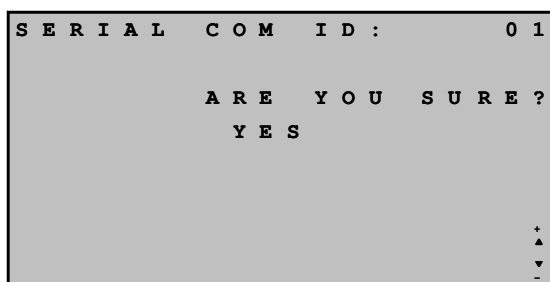
Нажмите кнопку «↵» для подтверждения.  
(Эта установка доступна пользователю  
уровня доступа USER!)



9. Кнопками «▼» или «▲» введите  
идентификационный код последовательного  
порта  
Нажмите кнопку «↵» для подтверждения.



**Для стандартного соединения RS232  
данный код не имеет значения. При  
подключении к RS232 через переходник  
RS485/RS422 задайте код в диапазоне  
00, 01...99)**



Для возврата в меню «UPS SETUP» нажмите кнопку «ESC».

## 6-6. Меню «MAINTENANCE» (ОБСЛУЖИВАНИЕ)

Кнопками «▼» или «▲» выберите в главном меню пункт «**MAINTENANCE**» и подтвердите выбор нажатием кнопки «↵».

1. Кнопками «▼» и «▼» выберите необходимый пункт  
Нажмите кнопку «↵» для подтверждения.

```
MAINTENANCE
▶ STATISTIC
EVENT LOG
MANUAL SETUP & TEST
FIRMWARE UPGRADE
OTHERS
▲
▼
```

2. Кнопками «▼» или «▼» выберите, что Вы собираетесь делать со статистическими данными:  
READ (читать) или  
RESET (обнулить).

Нажмите кнопку «↵» для подтверждения.

```
STATISTICS
▶ READ
RESET
▲
▼
```

Статистические данные (пример):  
Число включений АКБ,  
Число включений байпаса,  
Общее время работы:  
(лет/дней)  
(часов в минут)

```
COUNTS ON BATTERY :
1 0 0
COUNTS ON BYPASS :
1 2 1
TOTAL OPERATION TIME
0 2 / 3 0 0 ( Y / D )
1 0 : 2 5 ( H : M )
```

При выборе функции «**RESET**» все статистические данные будут обнулены.  
(Данный пункт доступен только для пользователя уровня доступа ADMINISTRATOR после повторного ввода пароля!)

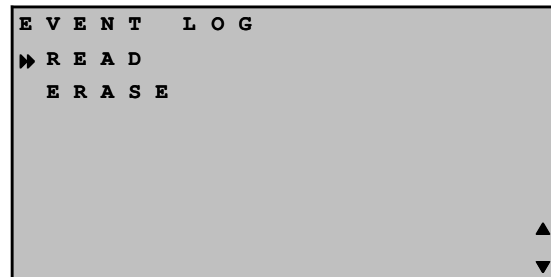
```
RESET STATISTICS
ARE YOU SURE ?
▶ YES
▲
▼
```

## 2. Рабочий журнал

Кнопками «▼» и «▲» выберите:

Читать,  
Обнулить.

Нажмите кнопку «↵» для подтверждения.



Пример записей в рабочем журнале



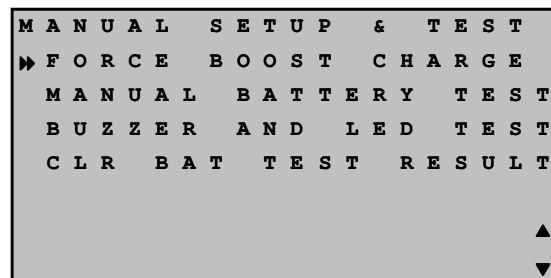
Команда «**ERASE EVENT LOG**» обнуляет все статистические данные.

(Данная операция доступна только для уровня доступа ADMINISTRATOR после повторного ввода пароля!)



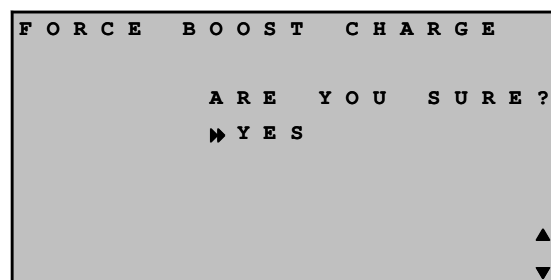
3. Кнопками «▼» и «▲» выберите необходимый пункт

Нажмите кнопку «↵» для подтверждения.



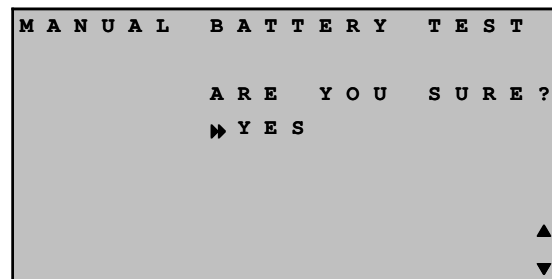
Чтобы начать ускоренный заряд АКБ, выберите «**FORCE BOOST CHARGE**» и нажмите кнопку «↵».

(Данная операция доступна только для уровня доступа ADMINISTRATOR после повторного ввода пароля!)



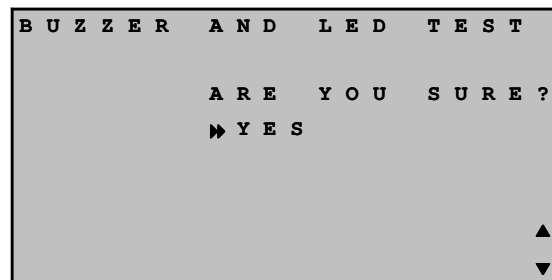
Чтобы выполнить внеочередную проверку АКБ, выберите «**MANUAL BATTERY TEST**» и нажмите кнопку «**↵**».

(Данная операция доступна только для уровня доступа ADMINISTRATOR после повторного ввода пароля!)

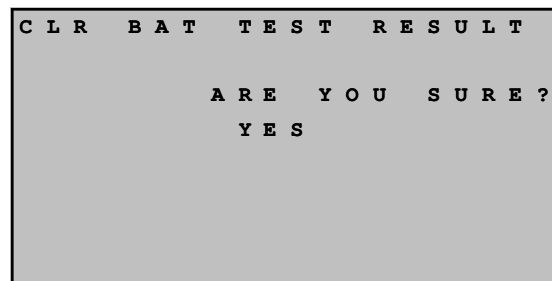


Чтобы проверить светодиодные индикаторы и звуковую сигнализацию, выберите «**BUZZER AND LED TEST**» и нажмите кнопку «**↵**».

(Данная операция доступна только для уровня доступа ADMINISTRATOR после повторного ввода пароля!)



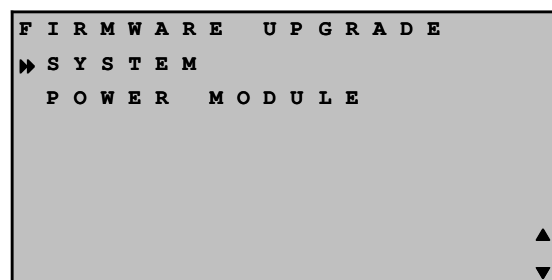
Чтобы удалить из рабочего журнала результаты всех проверок АКБ, выберите «**CLR BAT TEST RESULT**» и нажмите «**↵**».



4. Кнопками «**▼**» и «**▲**» выберите, какое ПО необходимо обновить: системы (SYSTEM) или силового модуля (POWER MODULE).

Нажмите кнопку «**↵**» для подтверждения.

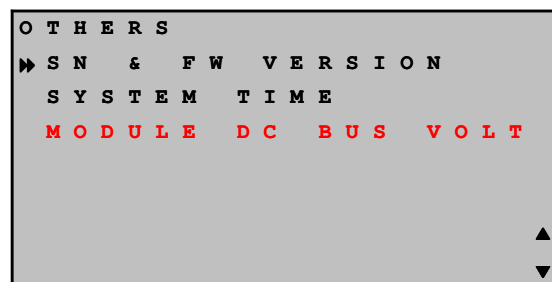
(Данная операция доступна только для уровня доступа ADMINISTRATOR после повторного ввода пароля!)



5. Кнопками «**▼**» и «**▲**» выберите необходимый пункт

- SN & FW version: серийный номер и версия программного обеспечения ИБП
- System Time: Дата и время
- Module DC Bus volt: напряжение шины постоянного тока (проверяется при обслуживании).

Нажмите кнопку «**↵**» для подтверждения.



Для возврата в меню «UPS SETUP» нажмите кнопку «ESC».



## 7. Программное обеспечение для управления электропитанием

### 7-1 Семейство программ DELTA

#### Порт связи

	RS232	USB	RS485	SNMP
InsightPower Client				•
UPSentry Smart 2000	•	•		
InsightPower Manager	•		•	•
Shutdown Agent				•

#### Применения

	Корректное завершение работы ОС	Централизованное управление питанием	Дистанционное управление
InsightPower Client	•		•
UPSentry Smart 2000	•		•
InsightPower Manager		•	•
Shutdown Agent	•		

#### Поддерживаемые ОС

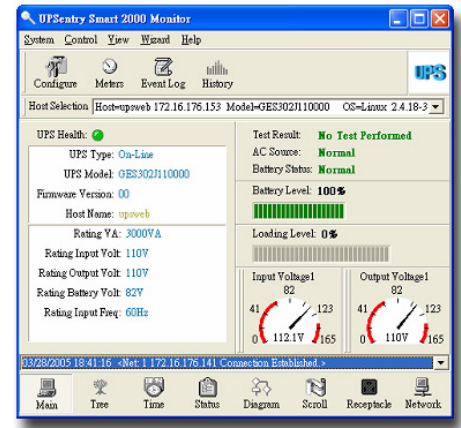
	Windows	Linux	FreeBSD	Mac OSX	SCO	Sun Solaris	HP-UX	IBM AIX
InsightPower Client	•							
UPSentry Smart 2000	•	•	•	•	•	•	•	•
InsightPower Manager	•							
Shutdown Agent	•	•	•	•	•	•	•	•

## 7-2. ПО UPSentry Smart 2000

Компания DELTA разработала семейство мощных программ для управления ИБП. ПО "UPSentry Smart 2000" поддерживает все распространенные ОС, такие как Windows, Linux, FreeBSD и т.д.

### Расширенные возможности

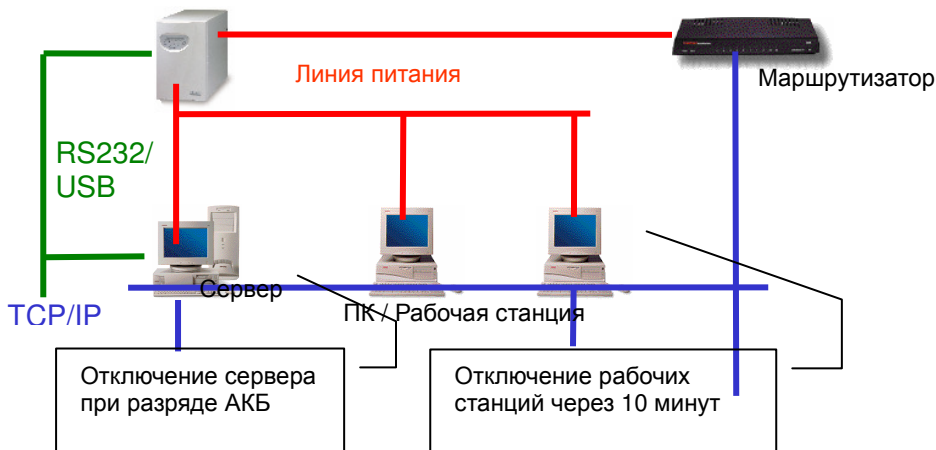
- Поддержка протоколов RS232 и USB.
- Многоязычный интерфейс (английский, французский, немецкий, испанский, португальский, итальянский, польский, китайский и японский языки).
- Многоканальное управление отключением и выходом из «спящего» режима в различных ОС. Благодаря использованию принципа «ведущий/ведомый» отпадает необходимость покупки дополнительной платы SNMP.
- Корректное завершение работы ОС с сохранением файлов.
- Поддержка «спящего» режима Windows.
- Программирование действий (FlexAction).
- Местное и дистанционное управление ИБП в реальном времени.
- Поддержка команд SNMP: get, set и trap.
- Встроенный мини-web-сервер.



### Поддерживаемые ОС

- Microsoft Windows 95, 98, Me, NT4, 2000, XP, 2003, Vista
- Mac OSX
- Linux
- FreeBSD
- SCO OpenServer
- Sun Sparc and x86
- HP-UX
- IBM AIX

### Главное окно



### Дистанционное отключение ПК

## 7-2-1. Гибкие инструменты управления

ПО UPSentry Smart 2000 предоставляет мощные средства для администратора центра обработки данных, управляющей информационной системы, базы данных и т.д.

### 1. Управление, регистрация и анализ в реальном времени

**Измерители реального времени:** четыре 1-фазных или двенадцать 3-фазных измерителей. Назначение каждого прибора задается пользователем: измерение напряжения, тока, частоты или индикация состояния ИБП.

**Журнал событий:** Регистрация даты/времени/описания таких событий, как исчезновение и восстановление напряжения, включение байпаса и т. д. Данные могут быть просмотрены администратором и распечатаны.

**Журнал параметров:** Регистрация (в графической форме) входного/выходного напряжения и частоты, значения нагрузки, напряжения АКБ, модели ИБП, аварий и т. д.

**Структурная схема и состояние ИБП:** Отображение в графическом виде данных о состоянии ИБП, таких как входное/выходное напряжение, частота, напряжение АКБ, время работы от батареи.

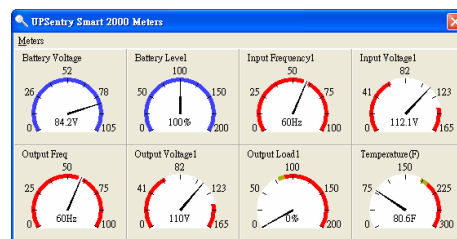
### 2. Обработка аварийных сигналов

ПО UPSentry Smart 2000 предоставляет набор гибких средств для обработки сообщений о различных событиях ИБП (исчезновение/восстановление напряжения сети, разряд АКБ, перегрузка, авария, проверка АКБ и т.д.). На основе полученных данных администратор может принимать меры по предупреждению нежелательных ситуаций.

ПО UPSentry Smart 2000 обеспечивает гибкое выполнение следующих операций:

- (1) Корректное завершение работы ПК/сервера
- (2) Ведение журнала событий
- (3) Рассылка циркуляционных сообщений по сети
- (4) Автоматическая рассылка пейджинговых сообщений
- (5) Рассылка сообщений по электронной почте
- (6) Рассылка SMS
- (7) Звуковая сигнализация
- (8) Выполнение внешних команд

Кроме того, задав задержку "delay", можно заблокировать информирование о частых повторных включениях/отключениях ИБП, если администратор считает эти данные несущественными. Таким образом, в районах с нестабильным качеством электроэнергии он будет получать сообщения только о важных событиях в системе.



Счетчики реального времени

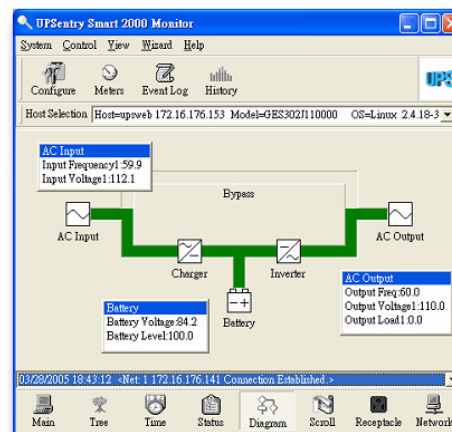
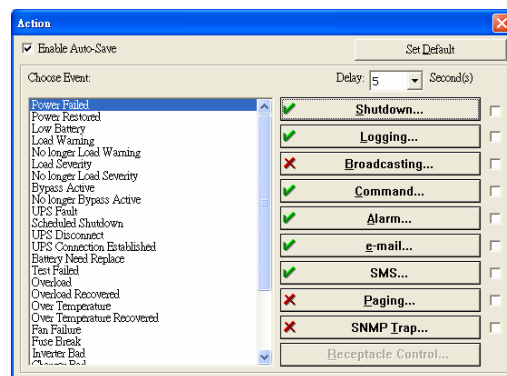
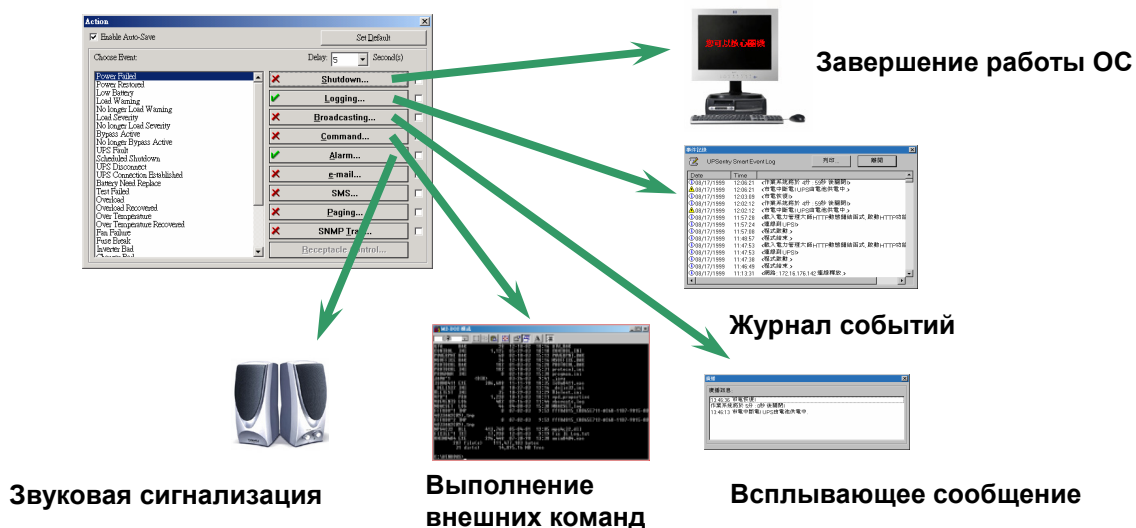


Схема состояния ИБП



Программирование событий, связанных с питанием



### 3. Настройка сигнализации перегрузки

Администратор может задать два уровня мощности нагрузки в диапазоне 0...100 %, по достижении которых будет отображаться предупреждение в виде всплывающего сообщения.

### 4. Расписание включения и отключения ИБП

ПО UPSentry Smart 2000 может управлять корректным завершением работы ОС перед отключением ИБП. Все процессы автоматически завершаются, чем обеспечивается сохранность данных и критичного к отключениям оборудования.

Кроме того, администратор может составлять расписание включений и отключений согласно требованиям конкретного применения.

### 5. Звуковая сигнализация

Администратор может заранее подготовить голосовые и текстовые сообщения, которые будут использоваться для оповещения.

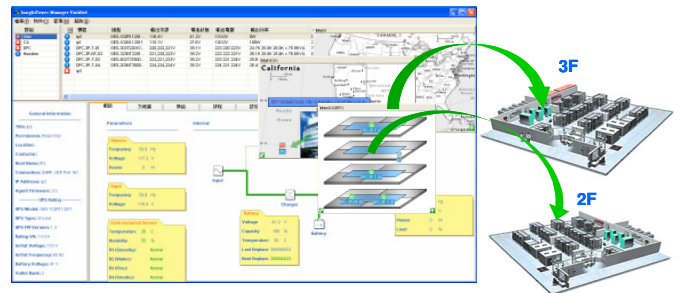
В случае возникновения события, связанного с питанием, ПО UPSentry Smart 2000 передаст соответствующую аудиозапись и отобразит всплывающее текстовое сообщение.

### 7-3. ПО InsightPower Manager

Системному администратору центра обработки данных или сети крупного предприятия необходимо удобное средство управления и контроля ИБП. Для этой цели DELTA разработала ПО "InsightPower Manager".

#### Конструктивные особенности:

- Централизованное управление ИБП через сеть TCP/IP.
- Поддержка соединений через RS232, RS485 и SNMP.
- Поддержка соединения баз данных через ODBC.
- Иерархическая структура с неограниченным количеством узлов.
- Архитектура клиент-сервер, возможность соединения многочисленных клиентских программ с программой сервера.
- Программируемые действия.
- Конфигурирование пакетов SNMP.
- Местное и дистанционное управление ИБП в реальном времени.
- Предоставление стандартных отчетов.
- Отключение, включение и тестирование ИБП по расписанию. Сохранение журнала событий и значений параметров ИБП.



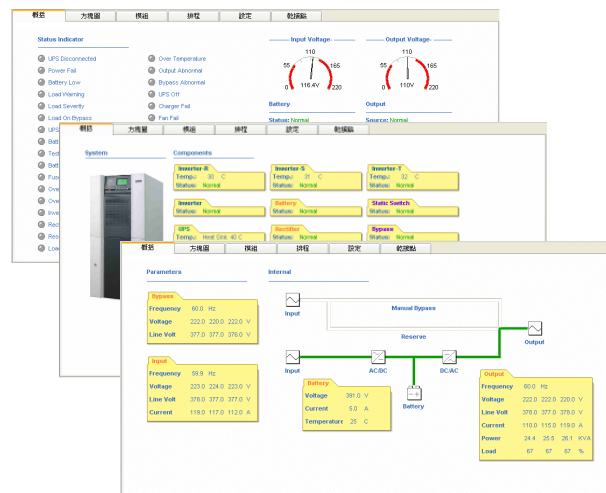
Централизованное управление

#### Отображение

1. Состояние отдельного ИБП или группы.
2. Иерархическая структура: место установки ИБП и соответствующие условия.
3. Различные способы представления информации: измерители, структурные схемы, «сигнальные лампы», диаграммы.

#### Обработка аварийных сигналов

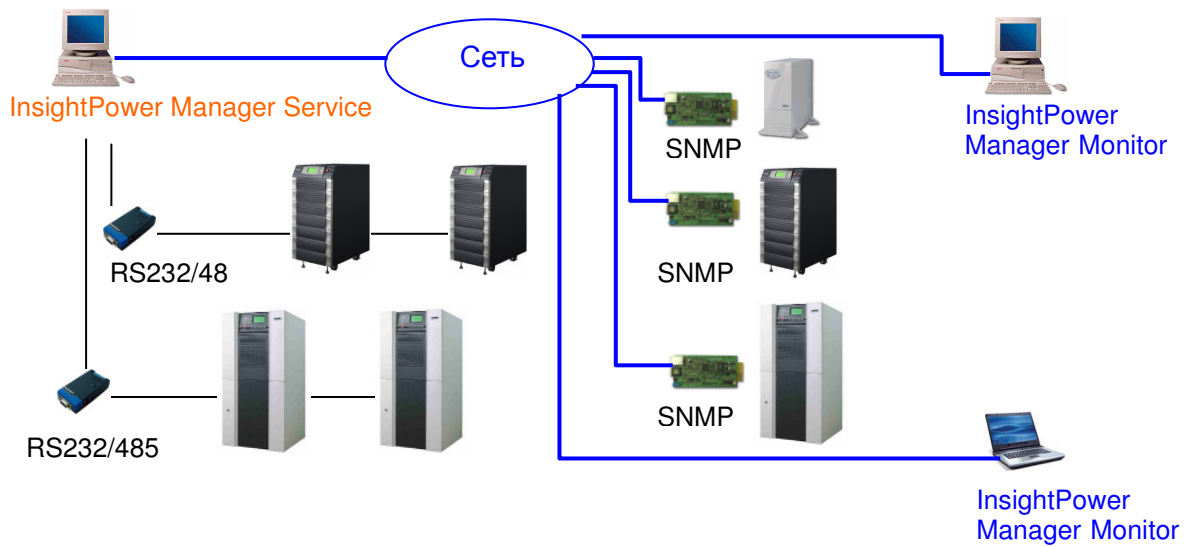
- Ведение журнала событий.
- Рассылка циркуляционных сообщений по сети.
- Звуковая сигнализация.
- Рассылка сообщений по электронной почте.
- Рассылка SMS.



Иерархическая структура

## Журнал событий

- Запись о событии с указанием даты, времени и режима работы.
- Составление отчета о событиях с сохранением в файле формата Excel.
- Задание периодичности составления отчета о событиях.



## Дистанционное управление и контроль ИБП