



Системы бесперебойного энергоснабжения для питания трехфазным переменным током

Двойное преобразование энергии – ON LINE

Серия NT
Руководство по эксплуатации



UPS

Содержание

1. ИНСТРУКЦИИ ПО ТЕХНИКЕ БЕЗОПАСНОСТИ	4
2. ВВЕДЕНИЕ	6
3. РЕЖИМЫ РАБОТЫ.....	7
3-1 Обычный режим (одиночный)	7
3-2 Режим резервного питания (одиночный).....	7
3-3 Режим питания от резервного источника переменного тока (одиночный)	8
3-4 Обслуживание с включенным байпасом (одиночный)	8
3-5 Обычный режим (параллельный)	9
3-6 Режим резервного питания (параллельный)	10
3-7 Режим питания от резервного источника переменного тока (параллельный)	11
3-8 Обслуживание с включенным байпасом (параллельный)	12
3-9 Дублирование с нагруженным резервом	12
3-10 Сухой контакт	13
3-11 Общая батарея	14
4. УСТАНОВКА.....	16
4-1. ЭЛЕКТРИЧЕСКИЕ ПАРАМЕТРЫ	16
4-2. ТЕХНИЧЕСКИЕ ПАРАМЕТРЫ	18
4-2-1 20~80 кВА	18
4-2-2 100~120кВА.....	19
4-2-3 160~200 кВА	20
4-2-4 Батарейный ящик.....	21
4-3 ДЕТАЛИ ВНЕШНЕГО ВИДА	22
4-3-1 20~80 кВА	22
4-3-2 100~120 кВА	24
4-3-3 160~200 кВА	26
4-4 УСЛОВИЯ ОКРУЖАЮЩЕЙ СРЕДЫ И МЕРЫ ПРЕДОСТОРОЖНОСТИ.....	27
4-5 МЕРЫ ПРЕДОСТОРОЖНОСТИ ПРИ ПОДКЛЮЧЕНИИ ЭЛЕКТРИЧЕСТВА	28
4-6 КОНТРОЛЬНЫЙ ПЕРЕЧЕНЬ УСТАНОВКИ ИБП	28
4-7 ТАБЛИЦА ВЕСОВОЙ НАГРУЗКИ НА ПОЛ	29
4-8 РАЗМЕРЫ КАБЕЛЕЙ.....	29
4-9 ЭЛЕКТРИЧЕСКИЕ СОЕДИНЕНИЯ	30
4-9-1 Коммутационная схема подключения моделей 20~60 кВА, выходное напряжение 220 В пер.т.	30
4-9-2 Коммутационная схема подключения моделей 20~60 кВА, выходное напряжение 220 / 380 В пер.т.	31
4-9-3 Коммутационная схема подключения моделей 80 кВА, выходное напряжение 220 / 380 В пер.т.	32
4-9-4 Коммутационная схема подключения моделей 100 кВА, выходное напряжение 220 / 380 В пер.т.	33
4-9-5 Коммутационная схема подключения моделей 120 кВА, выходное напряжение 220 / 380 В пер.т.	33
4-9-6 Коммутационная схема подключения моделей 160/ 200 кВА, выходное напряжение 220 / 380 В пер.т.	34
4-9-7 Схема параллельного подключения ИБП (одинарная петля).....	34
4-9-8 Схема параллельного подключения ИБП (двойная петля)	35
4-10 КОММУНИКАЦИОННЫЙ ИНТЕРФЕЙС (ПЛАТА NT-Q).....	37
4-11 СХЕМА СОЕДИНЕНИЙ СУХОГО КОНТАКТА (ЗНАЧЕНИЯ ПО УМОЛЧАНИЮ)	38
4-12 НАЗНАЧЕНИЕ КОНТАКТОВ РАЗЪЕМА RS485	39
5. ДИСПЛЕЙ ИБП И УСТАНОВКИ	40
5-1. ПАНЕЛЬ УПРАВЛЕНИЯ	40
5-2 ЖК ЭКРАН	42
6. РАБОТА С ИБП	59
6-1 Порядок запуска (одиночный).....	59
6-2 Порядок завершения работы и отключения (одиночный)	59
6-3 Порядок обслуживания с ручным байпасом (одиночный)	60
6-3-1 Переключение с инвертера на ручной байпас (одиночный).....	60
6-3-2 Переключение с ручного байпаса на инвертер (одиночный).....	60
6-4 Порядок запуска (параллельный)	61
6-5 Порядок завершения работы и отключения (параллельный)	61
6-6 Порядок обслуживания с ручным байпасом (параллельный)	62

6-6-1 Переключение с инвертера на ручной байпас (параллельный).....	62
6-6-2 Переключение с ручного байпаса на инвертер (параллельный).....	63
7. ОПЦИИ/ДОПОЛНИТЕЛЬНЫЕ ФУНКЦИИ	64
7-1 12-импульсный выпрямитель	64
7-2 ФИЛЬТР ГАРМОНИК	64
7-3 УСТРОЙСТВО ТЕЛЕКОНТРОЛЯ	64
7-4 ПРОГРАММНОЕ ОБЕСПЕЧЕНИЕ ДЛЯ МОНИТОРИНГА	ERROR! BOOKMARK NOT DEFINED.
7-4-1 UPSentry Smart 2000	64
7-4-2 3Phase UPSentry.....	65
7-5 ЗАПУСК С ПИТАНИЕМ ОТ БАТАРЕИ	66
7-6 ЭКОНОМИЧНЫЙ РЕЖИМ РАБОТЫ ИБП (ECO).....	66

1. Инструкции по технике безопасности

- Это руководство содержит важные инструкции для устройства, которых следует придерживаться при установке и обслуживании ИБП и батарей. Перед тем как подключать или работать с устройством, тщательно изучите все инструкции.
- Устанавливайте ИБП с постоянным подключением только в хорошо вентилируемом помещении, вдалеке от воспламеняемых жидкостей и газов. Устройство не должно вступать в контакт с водой.
- Для вентиляции в корпусе предусмотрены сквозные щели и отверстия. В целях обеспечения надежной работы устройства эти отверстия нельзя закрывать или блокировать. Не допускайте попадания в вентиляционные отверстия посторонних предметов.
- Не ставьте на устройство тару из-под напитков.
- Данный ИБП разработан для обеспечения питания всех видов нагрузки от современных компьютеров и соответствующих периферийных устройств, таких как мониторы, модемы, ленточные накопители, внешние дисководы и так далее. Не используйте его для чисто индукционных или ёмкостных нагрузок. Оно не допущено для питания систем жизнеобеспечения.
- Носители данных, такие как дискеты, ленты и картриджи, следует хранить на расстоянии не меньше, чем 60 см от ИБП. В противном случае магнитное поле, создаваемое при работе ИБП, может стереть данные на этих носителях.
- Любой ремонт или установка должны проводиться квалифицированным обслуживающим персоналом. В ИБП используются потенциально опасные напряжения. Выходные розетки могут быть под напряжением, даже если ИБП не подключен к сети.
- Существует опасность удара током при подключенной к ИБП батарее. Поэтому не забывайте отключать батареи перед тем, как провести какое-либо обслуживание ИБП. Для отключения выньте предохранитель батареи из его гнезда, которое расположено на задней стороне батарейного кабинета.
- Изолируйте источник бесперебойного питания (ИБП) перед любыми работами в цепи. В стационарную электропроводку следует включить устройство защитного отключения.
- **ВЫСОКИЙ ТОК УТЕЧКИ** – очень важно заземлить устройство перед подключением к источнику.
- УЗО должно быть четырехполюсным и отключать все линейные провода и нулевой провод.
- **ВНИМАНИЕ:** опасность поражения электрическим током! Даже после отключения от силовой сети, опасное напряжение может подаваться из батареи(-ей). Поэтому, когда предполагаются сервисные работы или обслуживание внутри ИБП, следует отключать батарейный источник от плюсового и минусового контактов.
- Не подвергайте батареи воздействию огня, батареи могут взорваться.
- Не вскрывайте и избегайте повреждения корпуса батарей. Разлитый электролит опасен для кожи и глаз.
- Батареи могут представлять опасность электрического или химического поражения. Необходимо придерживаться следующих мер предосторожности при работе с батареями:
 - * Снимите часы, кольца и другие металлические предметы.
 - * Используйте только инструменты с изолированными рукоятками.
- ИБП должен устанавливаться в строгом соответствии с требованиями IEC 60364-4-48.
- Соответствие требованиям обеспечивается при соблюдении следующих стандартов:
 - EN 50091-1-1

- EN 50091-2
- IEC 61000-4-2 Level 4
- IEC 61000-4-3 Level 3
- IEC 61000-4-4 Level 4
- IEC 61000-4-5 Level 4
- IEC 61000-4-6

ПРЕДУПРЕЖДЕНИЕ

Это ИБП класса А. В бытовых условиях это изделие может создавать радиопомехи. В этом случае, возможно, придется принимать дополнительные меры.

Некоторые обозначения



ВЫВОД ЗАЩИТНОГО ЗАЕМЛЕНИЯ: ДАННЫЙ ВЫВОД ДОЛЖЕН БЫТЬ ПОДКЛЮЧЕН К ЗАЕМЛЕНИЮ ДО ТОГО, КАК БУДУТ ВЫПОЛНЕНЫ КАКИЕ-ЛИБО ДРУГИЕ СОЕДИНЕНИЯ.

==== РАЗЪЕМ, ЧЕРЕЗ КОТОРЫЙ ИЛИ ИЗ КОТОРОГО МОЖЕТ ПОСТУПАТЬ ПОСТОЯННЫЙ ТОК



ЭТИМ ЗНАКОМ ОБОЗНАЧАЕТСЯ СЛОВО «ФАЗА».

2. Введение

ИБП серии NT специально предназначены для крупномасштабных систем электропитания, применимы для любых систем обработки данных, телекоммуникационных систем, спутниковых систем, компьютерных сетей, систем медицинского оборудования, систем аварийной защиты и энергоснабжения, систем наблюдения и текущего контроля, любого производственного оборудования.

В ИБП серии NT применяется инвертер (преобразователь постоянного тока в переменный) с высокочастотной синусоидальной широтно-импульсной модуляцией (СШИМ, SPWM). Инвертер использует модуль на биполярных транзисторах с изолированным затвором, который позволяет снизить среднее время восстановления работоспособности и облегчить обслуживание, давая также выигрыш в виде высокой эффективности, низких тепловых потерь, низкого шума, малого объема и длительного ожидаемого срока службы. В системе управления используется микроконтроллер, упрощающий сложные цепи управления и снижающий количество компонентов. Кроме того, в целях повышения надежности ИБП, серия NT предлагает два метода:

Резервирование с постоянной готовностью: достигается благодаря конструкции с двойными петлями.

Параллельное резервирование: не требует установки дополнительной оборудования для управления параллельной работой и может объединять до 8 блоков ИБП.

ЖК-экран с многоязычным графическим интерфейсом позволяет пользователю легко управлять устройством, получая требуемый результат. Схемы блоков системы и состояния также доступны через интерфейс, что позволяет пользователю полностью охватить как режимы работы, так и состояния всех компонентов. Пользователи также могут использовать удаленный мониторинг при помощи различных коммуникационных портов, обеспечивающих подключение компьютеров или сетевых средств. В результате пользователям предоставляются все средства непосредственного наблюдения и управления ИБП, при этом все сообщения интерфейса генерируются микроконтроллером. Если у пользователя установлено наше исключительное программное обеспечение UPSentry, можно одновременно наблюдать за 31 набором параметров, используя только один ПК, снижая расход рабочей силы и облегчая централизованное управление. Схемные платы серии NT взаимозаменяемые, что минимизирует количество необходимых запасных частей и упрощает управление запасами. Принципы дружественного дизайна ИБП серии NT позволяют им обеспечивать оптимальное, надежное, долговечное и качественное электроснабжение и стоять на защите ценного оборудования наших потребителей, зависящего от электроэнергии.

3. Режимы работы

В ИБП серии NT предусмотрены четыре основных режима работы, в каждом из которых подключенная нагрузка обеспечивается надежным высококачественным источником энергии при любых условиях. Эти режимы работы описаны ниже¹:

3-1 Обычный режим (один ИБП)

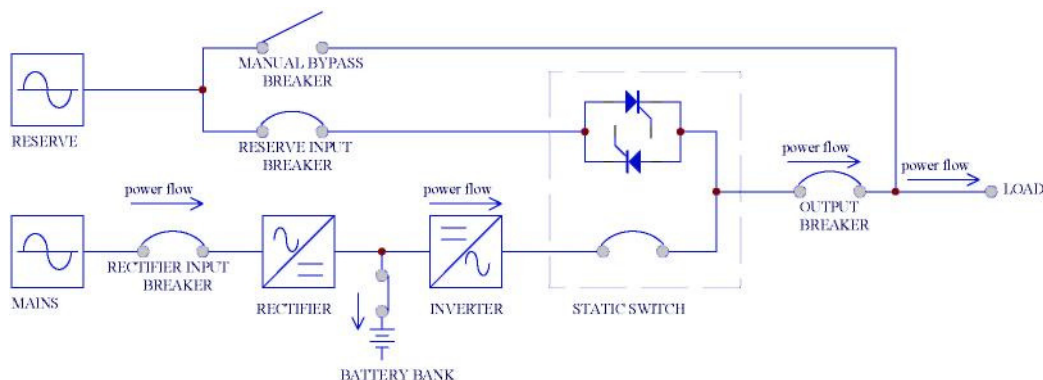


Рис. 3-1 Блок-схема работы в обычном режиме

В обычном режиме постоянный ток, получаемый из входящего переменного тока, заряжает батареи и питает инвертер, который преобразует постоянный ток в стабильный и чистый переменный ток, поступающий на нагрузку (как показано на Рис. 3-1).

3-2 Режим резервного питания (один ИБП)

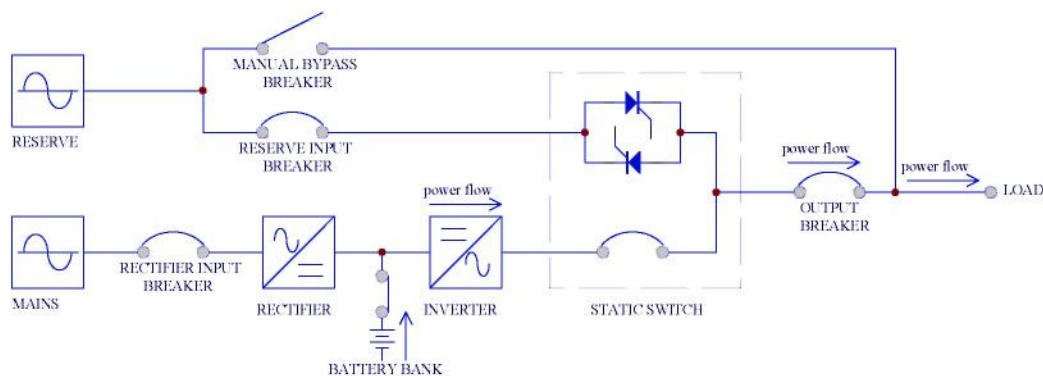


Рис. 3-2 Блок-схема работы в режиме резервного питания

¹ Термины на блок-схемах:

- Mains – основной источник переменного тока
- Reserve – резервный источник переменного тока
- Power flow – поток энергии
- Rectifier input breaker – входной выключатель выпрямителя
- Rectifier – выпрямитель
- Battery bank – пакет батарей
- Inverter – инвертер, обратный преобразователь напряжения
- Static switch – бесконтактный переключатель
- Output breaker – выключатель выходного напряжения
- Manual bypass breaker – ручной выключатель байпаса
- Reserve input breaker – выключатель резервного источника напряжения

Когда пропадает энергоснабжение или происходят какие-либо другие возмущения в подводящей переменный ток сети, батарея немедленно обеспечивает постоянный ток, поддерживающий непрерывную работу нагрузки через обратное преобразование в переменный ток. Таким образом, поступление энергии из ИБП не прерывается ни при каких возможных условиях, гарантируя обеспечение энергией нагрузки и ее нормальную работу.

3-3 Режим питания от резервной электросети переменного тока (один ИБП)

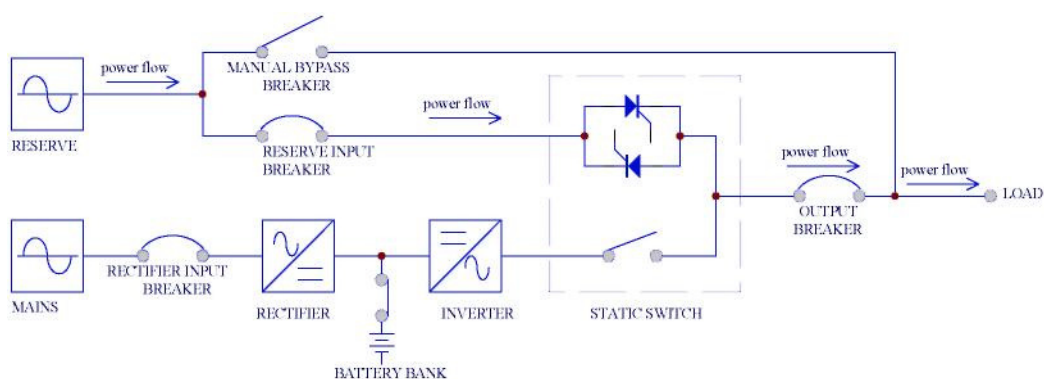


Рис. 3-3 Блок-схема работы при питании от резервной электросети переменного тока

Когда инвертер попадает в ненормальную ситуацию такую, как перегрев, длительная перегрузка, замыкание на выходе, ненормальный уровень выходного напряжения или опустошение батареи, он автоматически выключается в целях его защиты. В то же самое время, если состояние резервной электросети в норме, бесконтактный переключатель переносит нагрузку на питание от резервного источника переменного тока без прерывания подачи выходного напряжения. После того, как экстренная ситуация нормализуется, бесконтактный переключатель переключает нагрузку обратно на инвертер (как показано на Рис. 3-3)

3-4 Обслуживание с включенным байпасом (один ИБП)

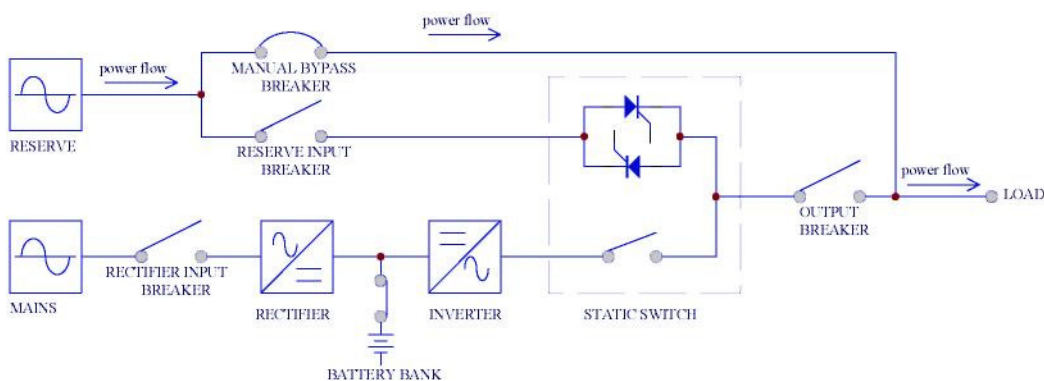


Рис. 3-4 Блок-схема работы в режиме обслуживания с включенным байпасом

Когда устройству требуется обслуживание, питание может быть переведено вручную с инвертора в режим байпаса с непрерывной подачей энергии на нагрузку. При переключении отсутствует потенциальный риск для обслуживающего персонала (показано на Рис. 3-4).

Примечание: Если доступен только один источник сетевого напряжения, его следует подключить и к входу для резервного источника переменного тока и к входу выпрямителя.

3-5 Обычный режим (параллельное подключение нескольких ИБП)

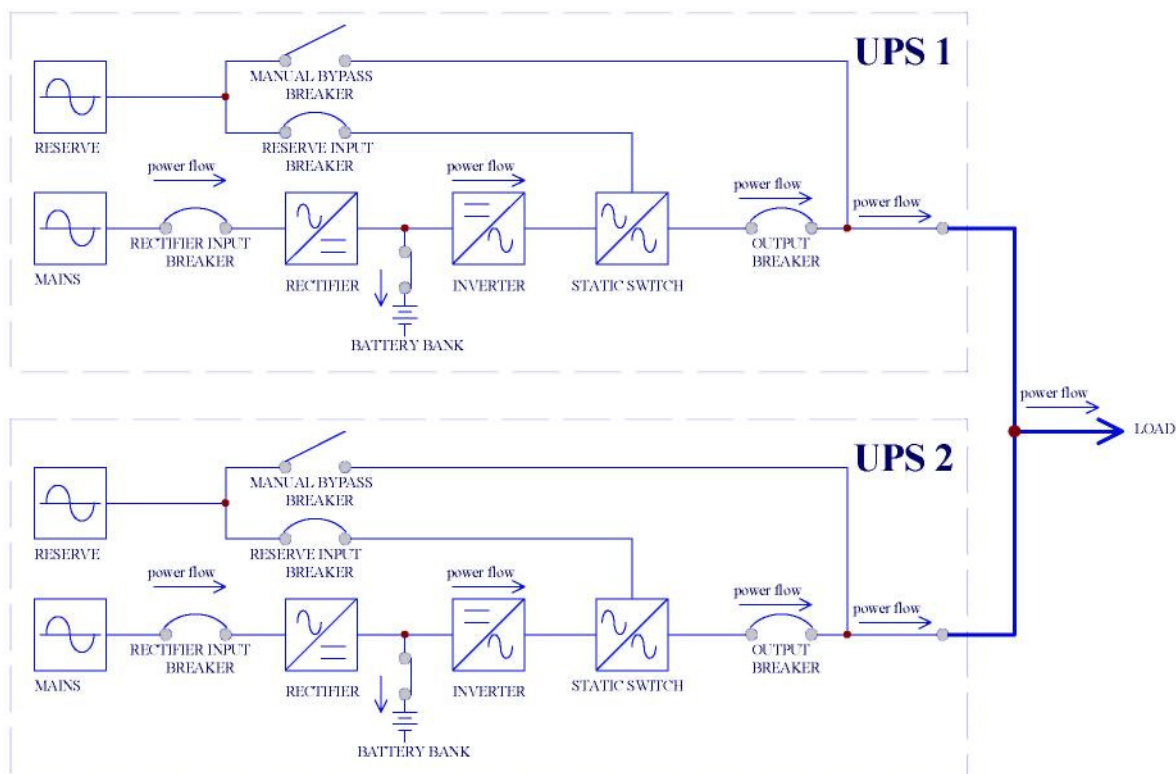


Рис. 3-5 Блок-схема работы в обычном параллельном режиме

Параллельно могут работать два или более блока ИБП, удовлетворяющих требованиям равной мощности, выходных напряжений, частот и равномерному распределению нагрузки. Если один из блоков ИБП отказывает и его нагрузка меньше, чем сумма расчетных нагрузок других параллельно подключенных блоков, остальные блоки делят между собой суммарную нагрузку. В противном случае все блоки отключают инверторы и передают нагрузку на резервный источник переменного тока (смотри Рис. 3-5).

3-6 Режим резервного питания (параллельное подключение нескольких ИБП)

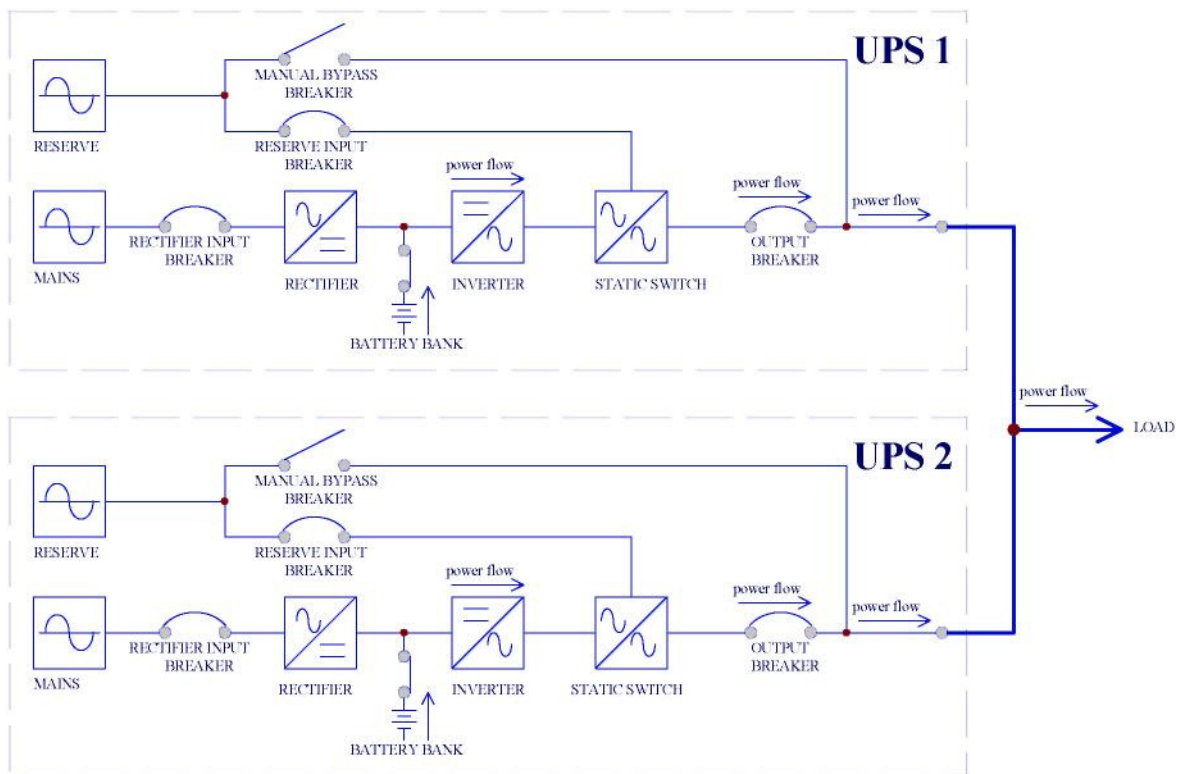


Рис. 3-6 Блок-схема работы в параллельном режиме резервного питания

Когда сетевое напряжение пропадает или происходят другие возмущения в источнике переменного тока, батареи немедленно выдают постоянный ток для продолжения работы. Таким образом, выходное напряжение ИБП не прерывается, и нагрузка обеспечивается качественным переменным напряжением (показано на Рис. 3-6).

3-7 Режим питания от резервного источника переменного тока (параллельное подключение нескольких ИБП)

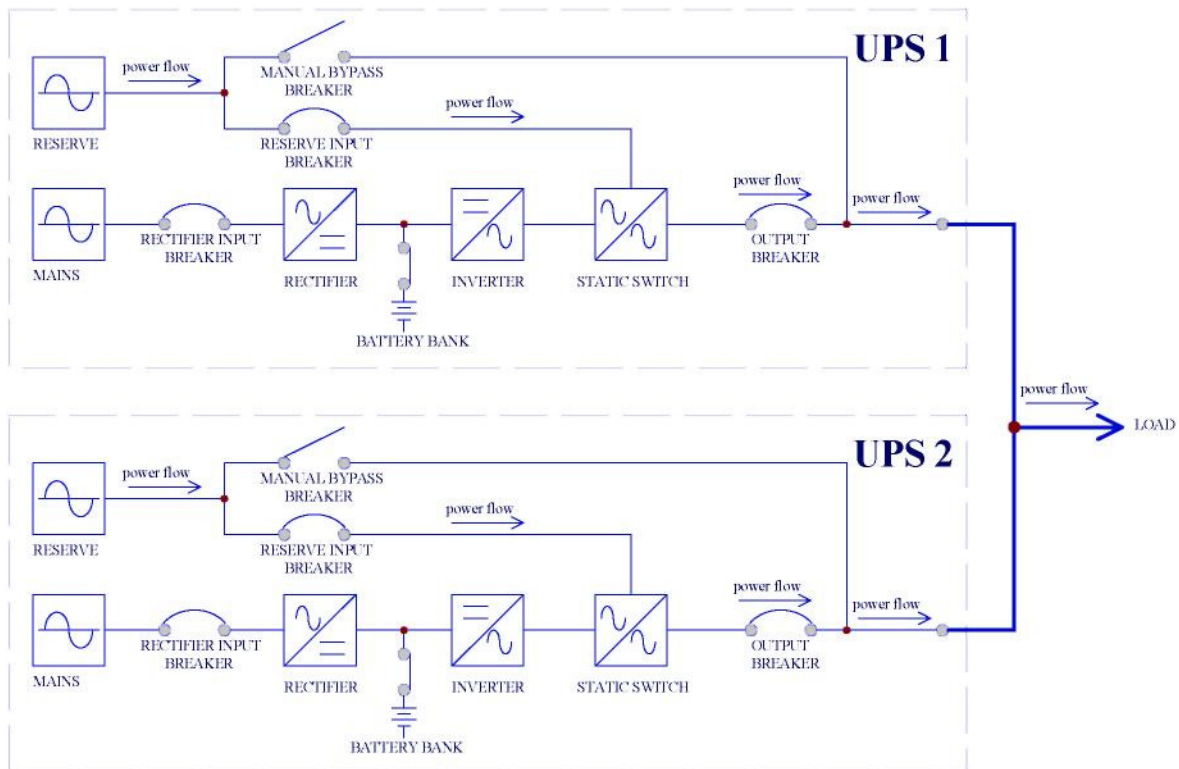


Рис. 3-7 Блок-схема параллельной работы при питании от резервного источника переменного тока

Когда с инвертером происходит экстренная ситуация, например: перегрев, короткое замыкание на выходе, ненормальное выходное напряжение или заканчивается резерв батарей, инвертер отключается из-за срабатывания функций самозащиты. Если резервный источник сетевого напряжения работает нормально, блоки ИБП переключают нагрузку на резервный источник без прерывания выходящего питания. При выходе инвертера из экстренной ситуации, устройство статического байпаса переключает нагрузку на инвертер (показано на Рис. 3-7).

3-8 Обслуживание с включенным байпасом (параллельное подключение нескольких ИБП)

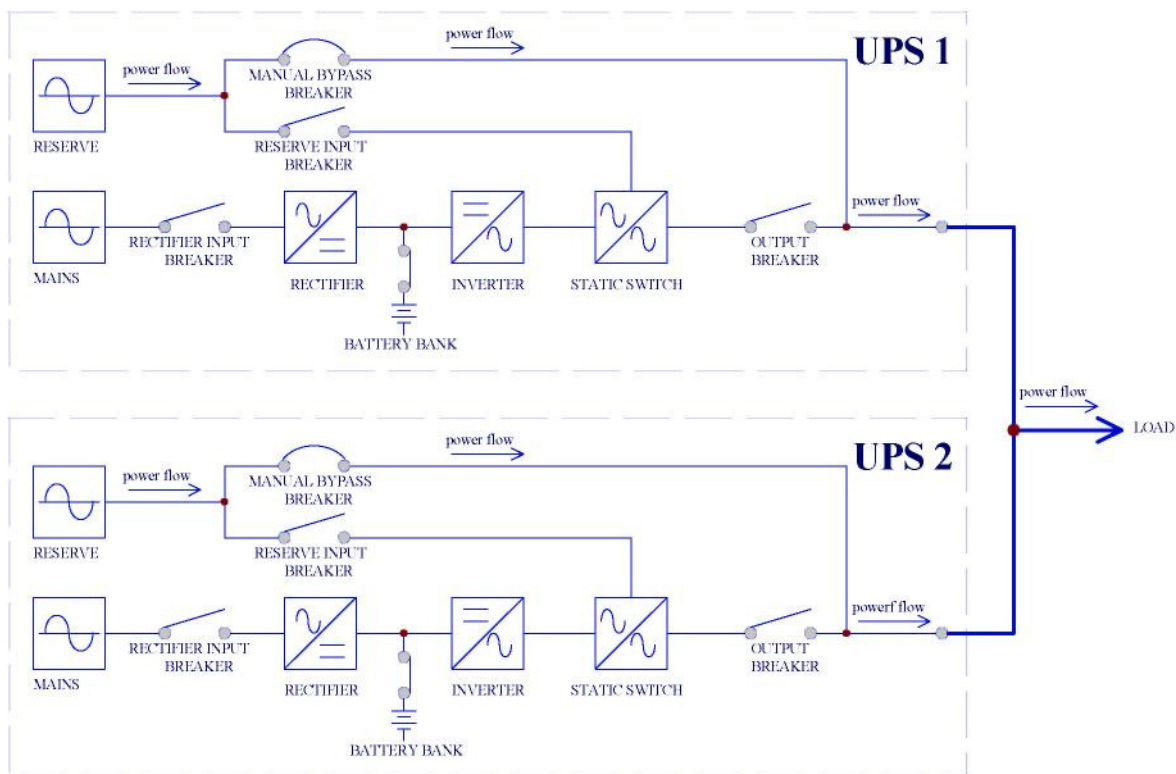


Рис. 3-8 Блок-схема работы в параллельном режиме обслуживания с включенным байпасом

Когда требуется техническое обслуживание и резервный источник сетевого напряжения работает нормально, питание может быть переведено с инвертора в режим байпаса вручную. При этом питание нагрузки не прерывается. При этих условиях все внутренние цепи могут быть обесточены за исключением выходных разъемов и переключателя, помеченного «Bypass», на которые по-прежнему подается высокое напряжение. В результате, безопасности обслуживающего персонала в ИБП ничто не угрожает (смотри Рис. 3-8).

3-9 Резервирование с постоянной готовностью при нагруженном резервном входе

В конфигурации с нагруженным резервом выход ИБП№1 подключается к разьему входа резервной электросети ИБП№2 (как показано на Рис. 3-9). Такая конфигурация может понизить вероятность отключения электропитания и повысить качество выдаваемого напряжения.

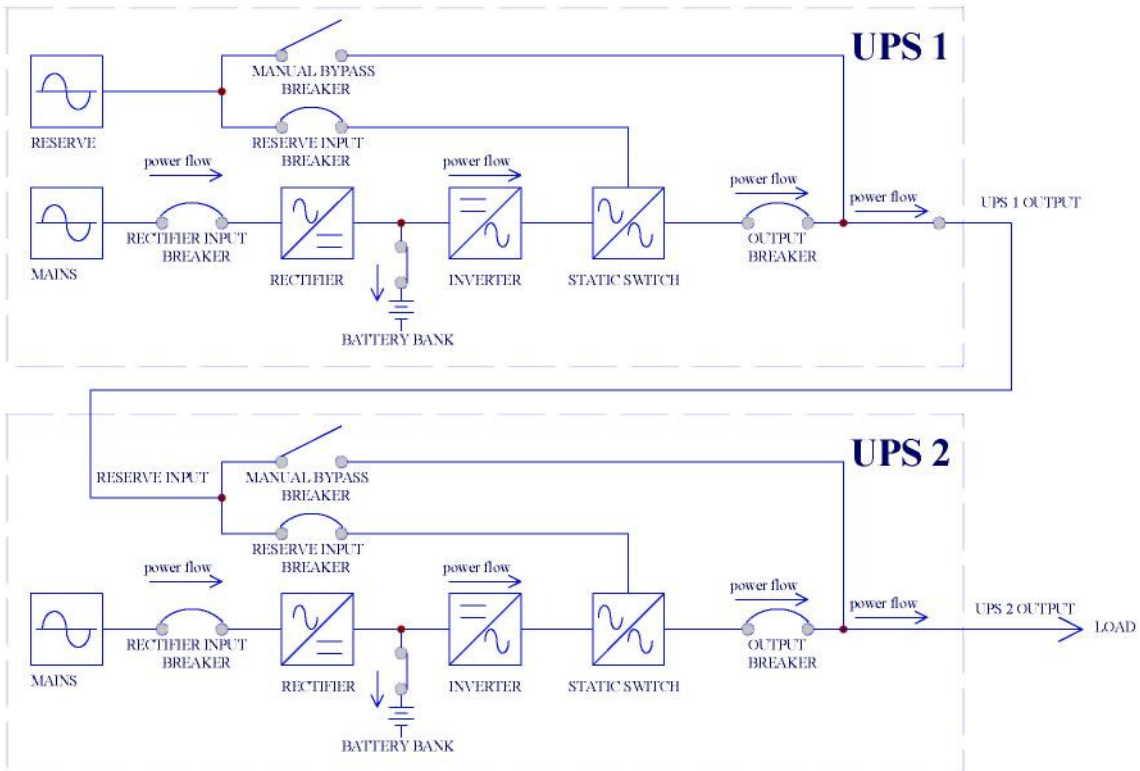


Рис. 3-9 Конфигурация с нагруженным резервом

В нормальных условиях нагрузка питается от ИБП№2. Если в нем происходит сбой, бесконтактный переключатель переключает нагрузку на ИБП№1 (резервный источник для ИБП№2) без сбоев в выдаче напряжения. В целях снижения цены можно подключить выход ИБП№1 одновременно к нескольким ИБП: ИБП№2, ИБП№3 и т.д.

3-10 Сухой контакт

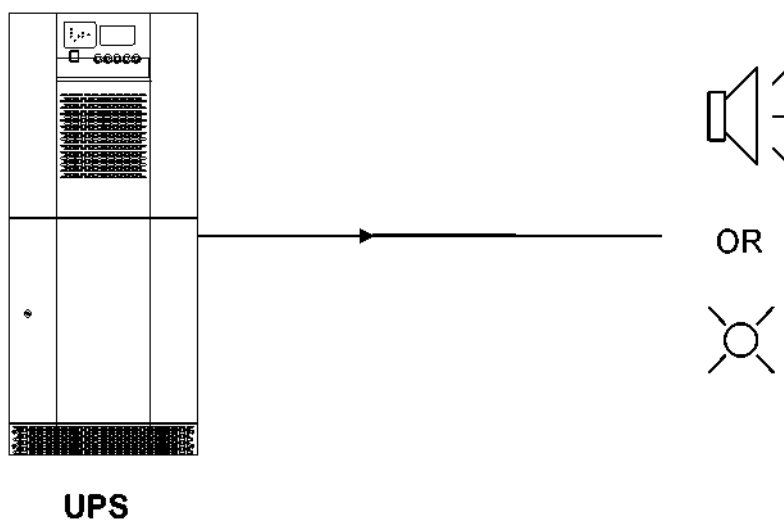


Рис. 3-10

ИБП серии NT предоставляют 6 возможных состояний сухих контактов, которые можно запрограммировать. Также имеется возможность установить сухой контакт в состояние Обычно Открыт и Обычно Замкнут. Значения по умолчанию для 6 состояний сухих контактов следующие:

1. Нормальная работа (Normal): ИБП в режиме обычной работы.

2. Резервная электросеть (Reserve): авария инвертора, нагрузка переносится на питание от резервной электросети.
3. Резервное питание от батарей (Back-up): авария во входной электросети, нагрузка питается от батарей.
4. Батарея разряжена (BAT_LOW): когда сеть неисправна, нагрузка питается от батареи и разряд батареи превышает установленное напряжение (ниже 330 В).
5. Сбой резервной сети (RES Main Fail): при нормальной работе ИБП, если в резервном источнике переменного тока фиксируется сбой (частота или последовательность фаз), частота выходного напряжения при этом будет базироваться на установленной номинальной частоте.
6. Не пройдена проверка батареи (BATT test Fail): возникли сбои при выполнении проверки батареи.

3-11 Общая батарея

Когда параллельно работает много блоков ИБП, можно снизить стоимость и необходимое для установки пространство, используя для всех ИБП общий батарейный кабинет (как показано на Рис. 3-11).

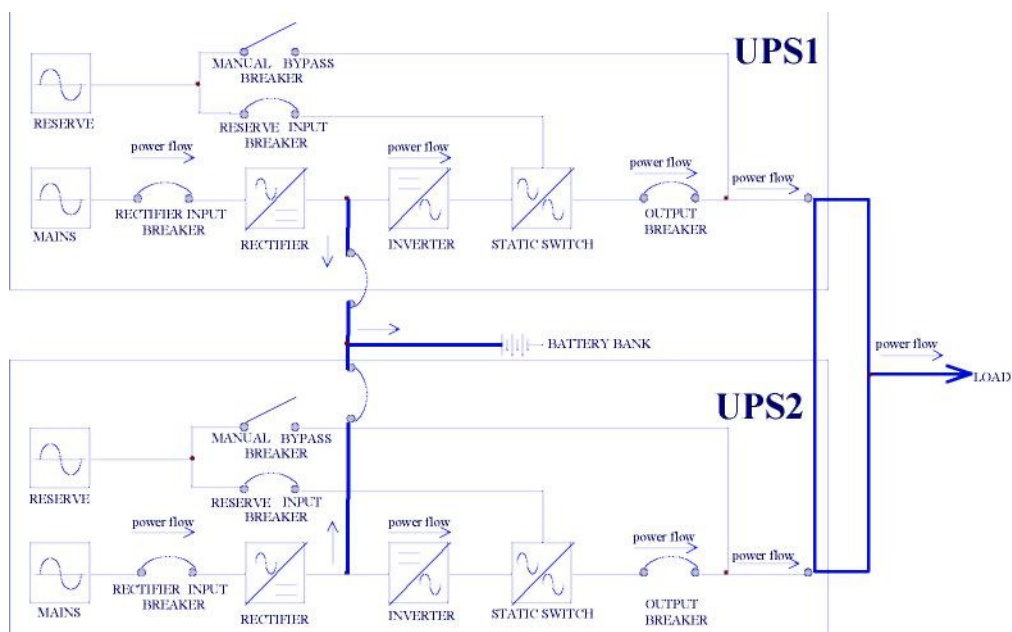


Рис. 3-11 Конфигурация с общей батареей

1. Когда несколько блоков ИБП используют один кабинет батарей, с управляющей ЖК-панели нельзя выбрать для исполнения «Тест батареи» («Battery test»).
2. В конфигурации с общей батареей параметры «Емкость батареи в А-ч» («Battery Capacity AH») и «Ток зарядки батареи» («Battery Charge Current») на ЖК-экране должны иметь значения реальных Ампер-часов и суммарного тока зарядки, деленных на количество ИБП, соответственно.
 Например: Два блока ИБП установлены параллельно, емкость общей батареи составляет 100 А-ч, тогда если мы считаем, что общий ток зарядки равен 12 А, следует установить:
 «Емкость батареи в А-ч» («Battery Capacity AH») для каждого из двух ИБП установить равной 50 А-ч и «Ток зарядки батареи» («Battery Charge Current») установить равным

6 A.

4. Установка

4-1. Электрические параметры

Технические параметры 3-х фазных ИБП серии NT (20 ~ 200 кВА)

Номинальная мощность, кВА (коэфф. мощности = 0.8)		20	30	40	50	60	80	100	120	160	200	
Входное напряжение	Номинальное напряжение	В	380 / 220, 400 / 230, 415 / 240 или 480/277, 208/120 (3 фазы, 4 проводника + заземление)									
	Диапазон напряжений	%									±20	
	Номинальная частота	Гц									50 / 60	
	Диапазон частот	%									±5	
	Входной ток повреждения (480/277 В пер. тока)	А	41	62	82	102	124	164	204	248	328	408
	Входной ток повреждения (400/230 В пер. тока)	А	52	78	103	129	155	207	259	310	414	517
	Входной ток повреждения (208/120 В пер. тока)	А	95	143	190	231	285	380	472	570	--	--
Выходное напряжение	Номинальное напряжение	В	220, 230, 240 (1 фаза, 2 проводника + заземление) ; ² 380 / 220, 400 / 230, 415 / 240 или 480/277, 208/120 (3Ø4W+G)									
	Суммарный к.н.и. (с линейной нагрузкой)	%	≤3									
	Регулировка напряжения :											
	— статическая	%	±1									
	— динамическая	%	±5									
	Номинальная частота	Гц	50 / 60									
	Регулировка частоты :											
— с внутренним генератором	%	±0.01										
— с синхронизацией по электросети	%	±1										
Сигнализация	Питание нагрузки от батареи	Прерывистый сигнал										
	Неисправность ИБП	Непрерывный сигнал										
Индикация	Светодиодная индикация состояния	Индикация состояния ИБП: Питание от сети нормальное, резервное питание нормальное, выпрямитель, инвертер, коммутатор и индикация состояния батареи.										
	ЖК экран	Подробное отображение ненормального состояния ИБП и самодиагностика. Вход, байпас, инвертер, выход; напряжение, ток и частота батареи; уровень нагрузки.										
Функции	Интерфейсы обмена данными	Стандарт: RS232, RS485, Сухой контакт состояния										
	Параллельное резервирование	Дополнительно (опции): SNMP, сетевой порт Ethernet										
	Аварийное отключение	Да (локально и удаленно)										
	Управление скоростью многоскоростного вентилятора	Да										
	Память SRAM для журнала сбоев	Да										
	Программируемая установка параметров	Да										
	Функция старта от батареи	Да (опция)										
Исправление входных гармоник	Гармонический фильтр и 12-импульсный выпрямитель (опция)											

² Примечание : 220, 230, 240 (1Ø2W +G) однофазное выходное напряжение, только для моделей 20 кВА ~ 60 кВА.

Номинальная мощность, кВА (к.м. = 0.8)		20	30	40	50	60	80	100	120	160	200	
Дист. управление	Мониторинг	Мониторинг нескольких устройств, графический дисплей, статистика по накопленным данным.										
	Управление	Дистанционное управление инвертером и сигналом, установка пароля, считывание информации о сбоях, удаленная подача аварийного сигнала.										
Система в целом	Общая эффективность (кпд) :											
	Обычный режим	%	90.5	91	91	91.5	91.5	92	92.5	92.5	92.5	92.5
	Перегрузка инвертера			110% : 60 мин		125% : 10 мин		150% : 1 мин				
	Ток перегрузки бесконтактный переключатель:											
	— 30 минут	%						120				
	— 30 миллисекунд	%						1000				
	Время переключения	мс						0				
	Температура окружающей среды	°C						0~40				
	Относительная влажность (отсутствие конденсата)	%						90				
	Эксплуатационная высота	м						0~2000 (0~6060 фт)				
	Акустический шум (на расстоянии 1.5 м)	дБА	< 60	< 60	< 60	< 65	< 65	< 65	< 65	< 65	< 68	< 68
	Размеры: (только модель 400/230 В пер. тока)											
	— ширина	мм	600	600	600	600	600	600	800	800	1200	1200
— глубина	мм	800	800	800	800	800	800	830	830	830	830	
— высота	мм	1400	1400	1400	1400	1400	1400	1700	1700	1700	1700	
Вес	кг	365	365	425	460	506	525	700	745	1050	1085	

4-2. Технические параметры

4-2-1 20~80 кВА

Таблица размеров блока ИБП (только модель 400/230 В пер. тока)				
Мощность (кВА)	Ширина (мм)	Глубина (мм)	Высота (мм)	
20~80	600	800	1400	Рис.4-1
100	800	830	1700	Рис.4-2
120				
160	1200	830	1700	Рис.4-3
200				

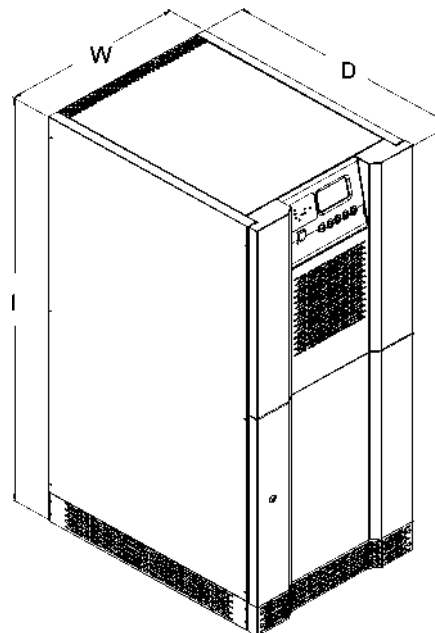


Рис. 4-1 →

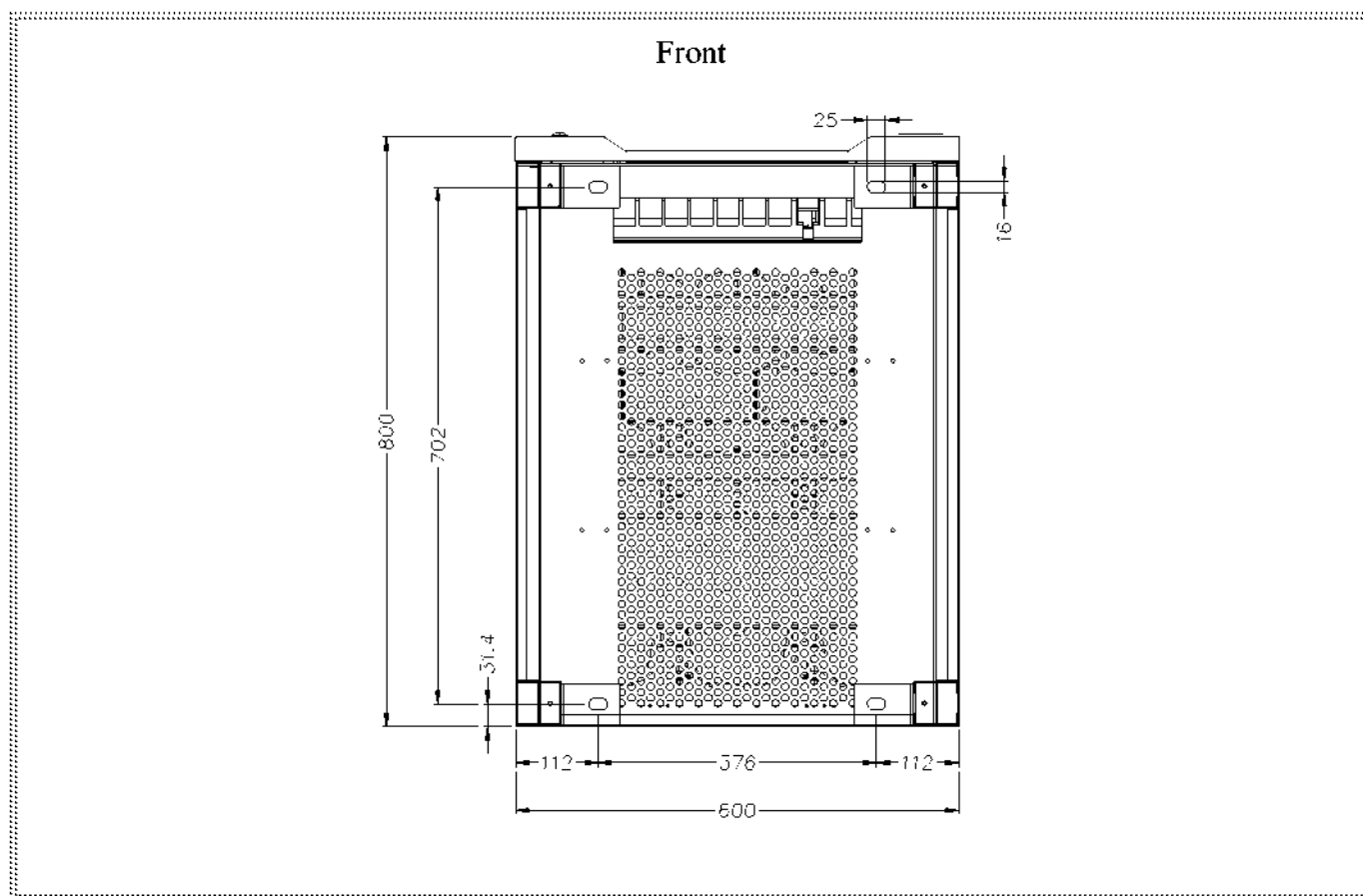


Рис. 4-1 Основание

4-2-2 100~120KVA

Таблица размеров блока ИБП (только модель 400/230 В пер. тока)				
Мощность (кВА)	Ширина (мм)	Глубина (мм)	Высота (мм)	
20~80	600	800	1400	Рис.4-1
100	800	830	1700	Рис.4-2
120				
160	1200	830	1700	Рис.4-3
200				

Рис. 4-2→

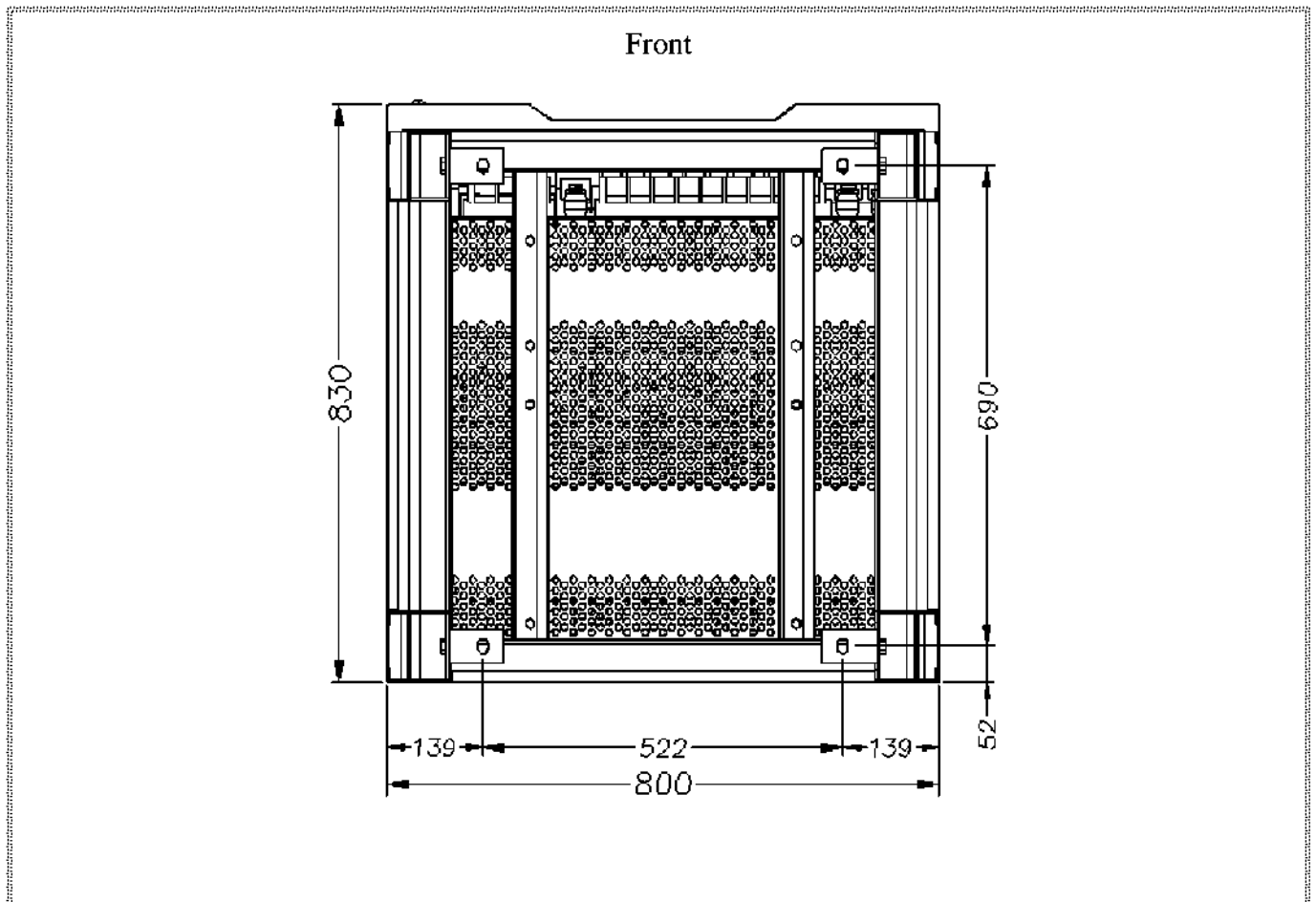
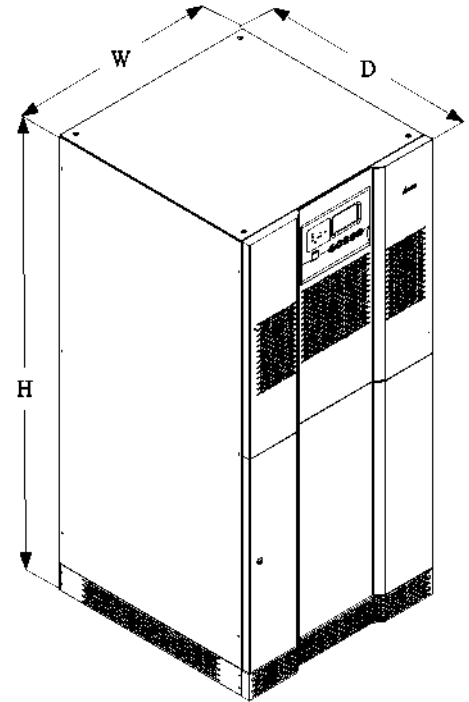


Рис. 4-2 Основание

4-2-3 160~200 кВА

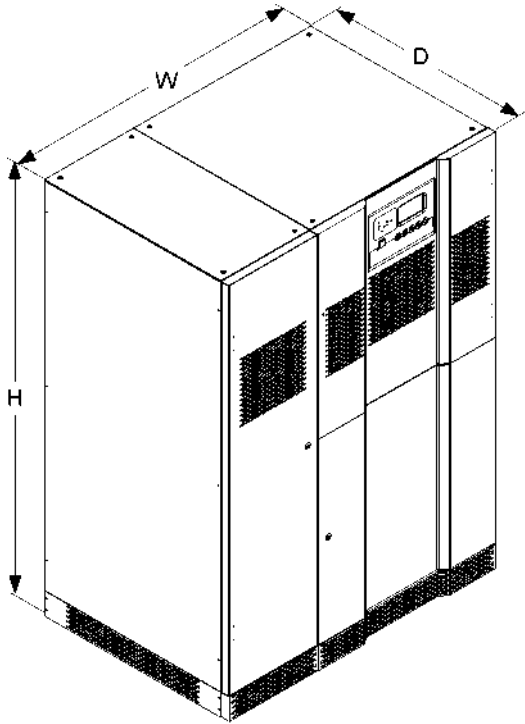


Таблица размеров блока ИБП
(только модель 400/230 В пер. тока)

Мощность (кВА)	Ширина (мм)	Глубина (мм)	Высота (мм)	
20~80	600	800	1400	Рис.4-1
100	800	830	1700	Рис.4-2
120				
160	1200	830	1700	Рис.4-3
200				

← Рис.4-3

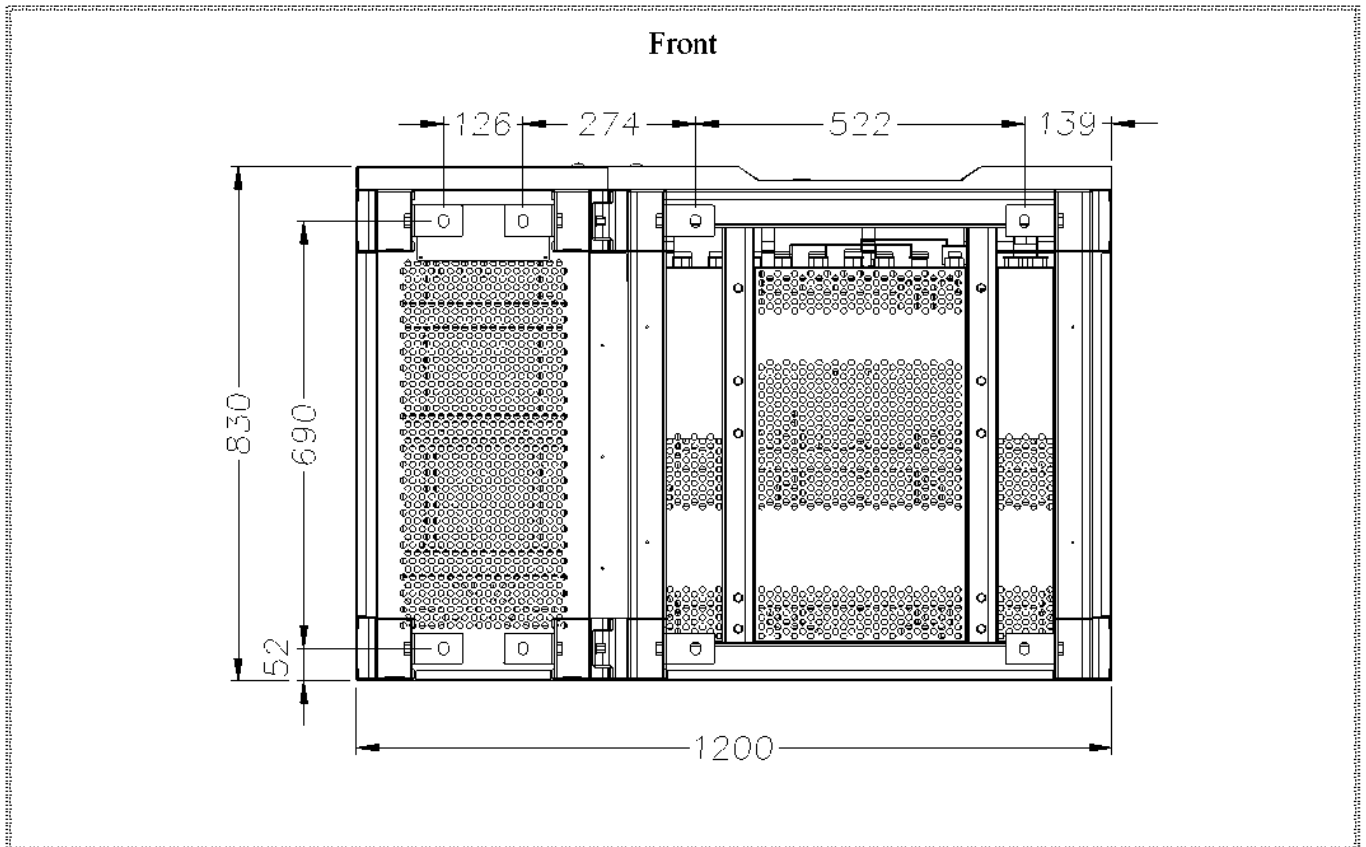
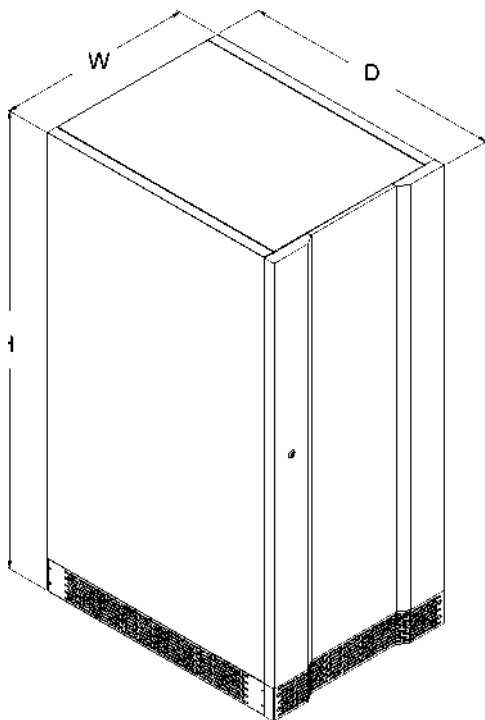


Рис. 4-3 Основание

4-2-4 Батарейный кабинет



Тип батареи	Ширина (мм)	Глубина (мм)	Высота (мм)
12V26AH*29PCS	600	800	1400
12V/40AH*29PCS	600	800	1400
12V26AH*58PCS	900	830	1700
12V/40AH*58PCS	900	830	1700
12V/100AH*29PCS	970	830	1700

4-3 Детали внешнего вида

4-3-1 20~80 кВА

Рис. 4-5 Вид спереди: можно видеть ЖК панель управления.

Рис. 4-6 Вид сбоку: открытие передней дверцы.

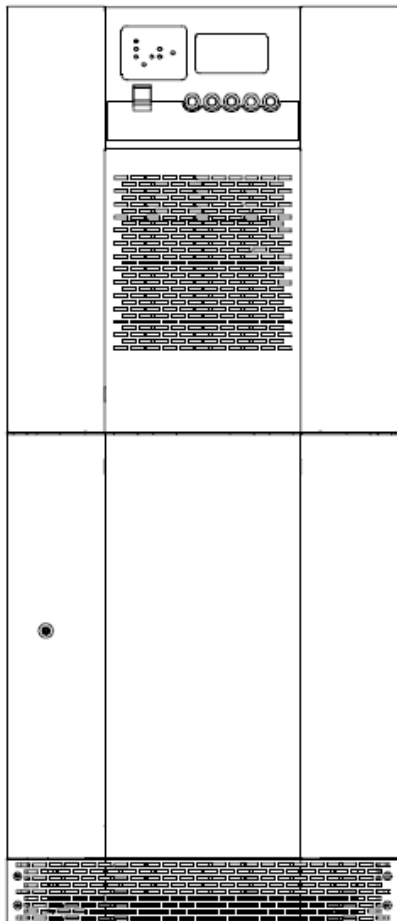


Рис. 4-5

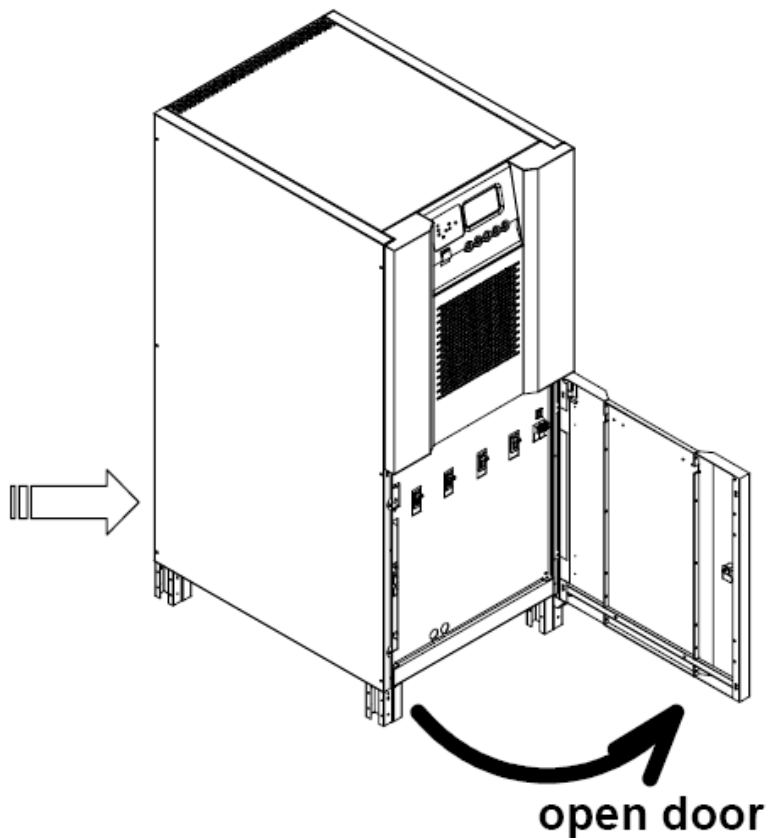


Рис. 4-6

Рис. 4-7 Вид спереди с открытой дверцей: можно видеть переключатели и коммуникационную плату.

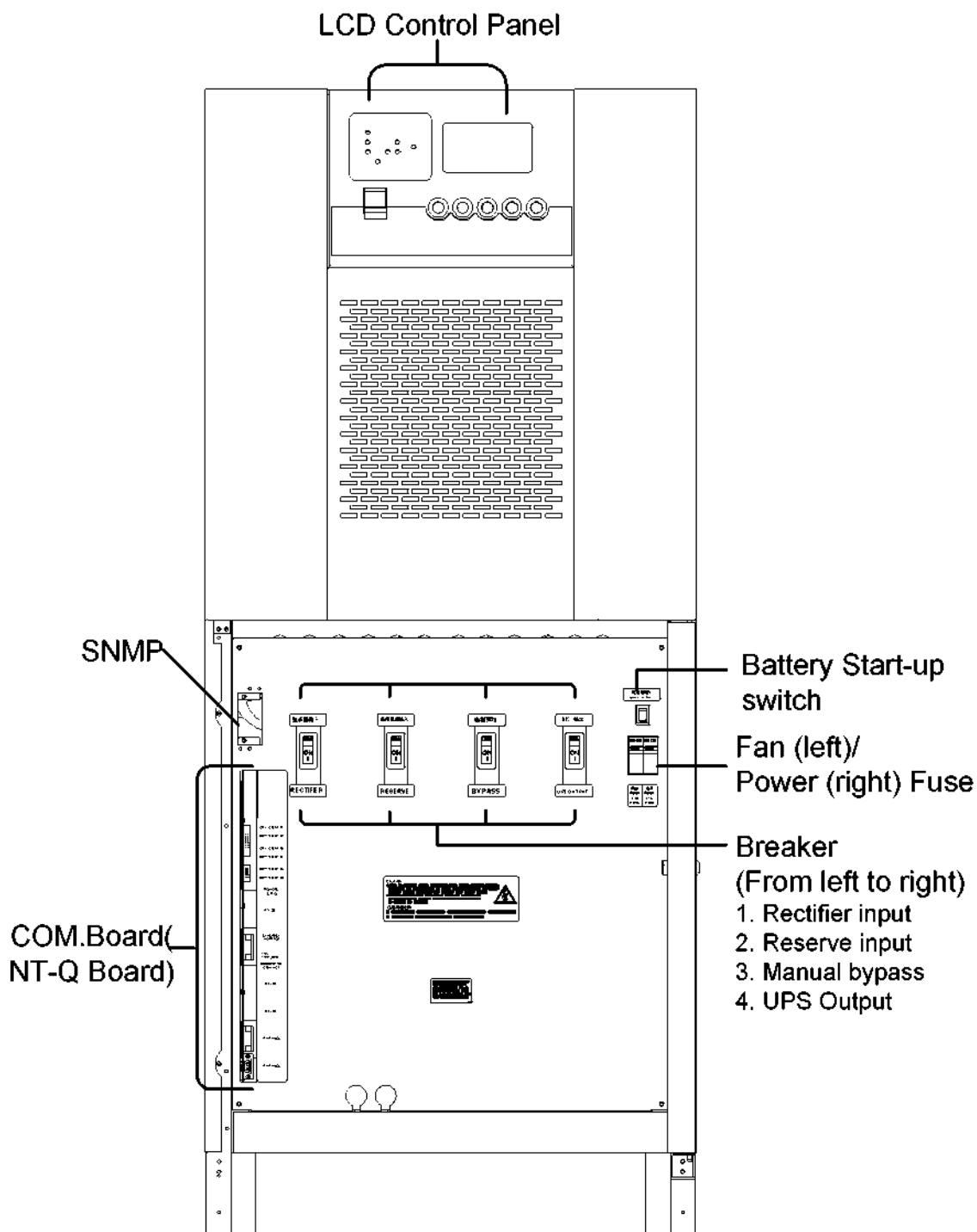


Рис. 4-7³

³ Обозначения на рисунке:

- LCD Control Panel – ЖК панель управления;
- Battery Start-up switch – выключатель старта с питанием от батареи;
- Fun (left) / Power (right) Fuse – предохранители вентилятора (левый) и питания (правый);
- Breaker – прерыватели (выпрямитель, резервная сеть, байпас, выходной – слева направо);
- COM.Board – коммуникационная плата.

4-3-2 100~120 кВА

Рис. 4-8 Вид спереди: можно видеть ЖК панель управления.

Рис. 4-9 Вид сбоку: открытие передней дверцы.

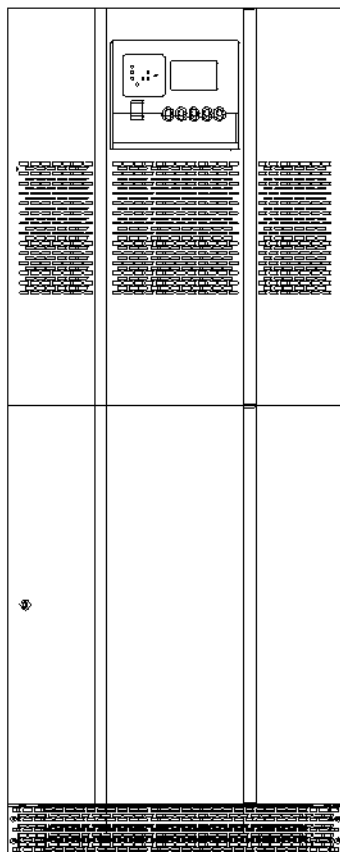


Рис. 4-8

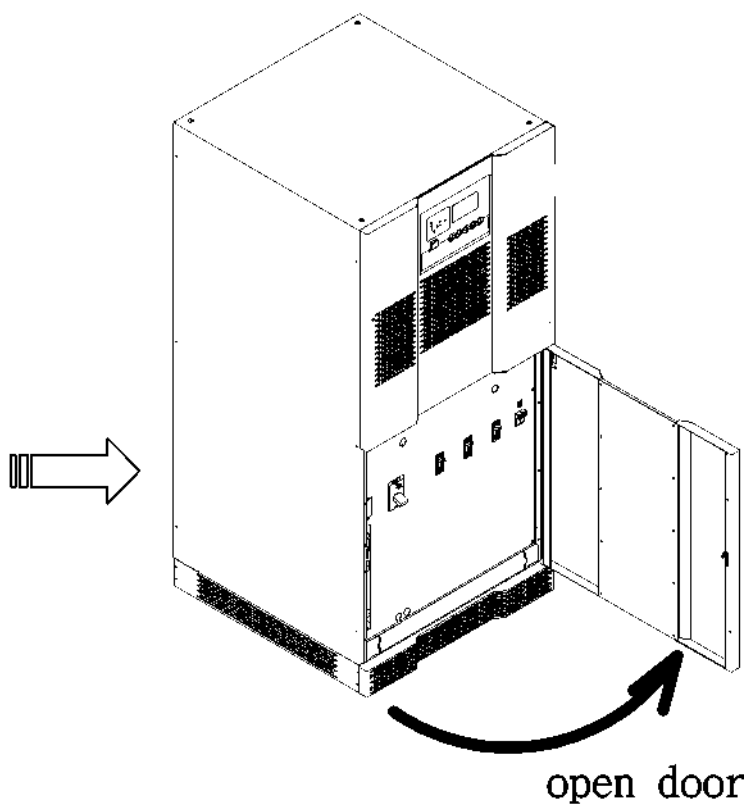


Рис. 4-9

Рис. 4-10 Вид спереди с открытой дверцей: можно видеть переключатели и коммуникационную плату.

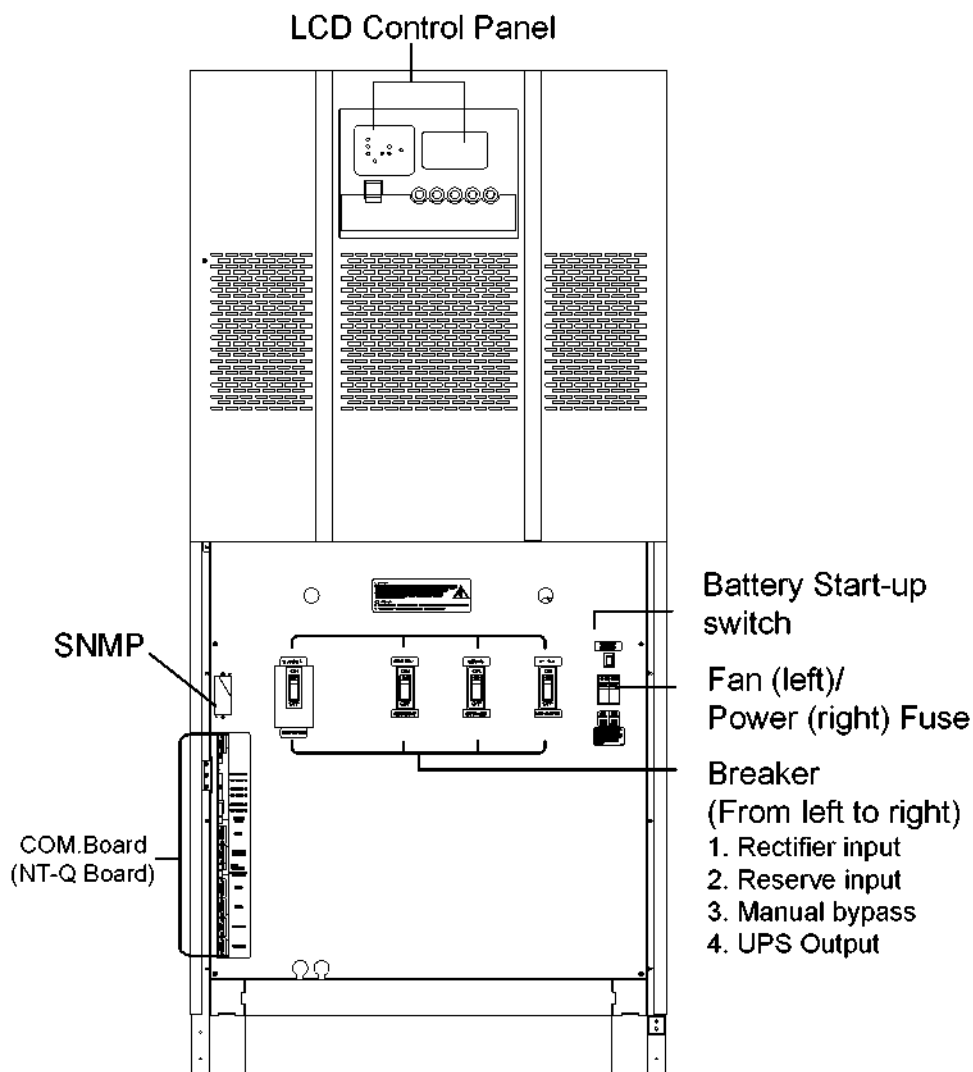


Рис. 4-10⁴

⁴ См. примечание к рис. 4-7

4-3-3 160~200 кВА

Рис. 4-11 Вид спереди: видна ЖК панель управления.

Рис. 4-12 Вид сбоку: открытие передней дверцы.

Рис. 4-13 Вид спереди с открытыми дверцами: можно видеть переключатели и коммуникационную плату.

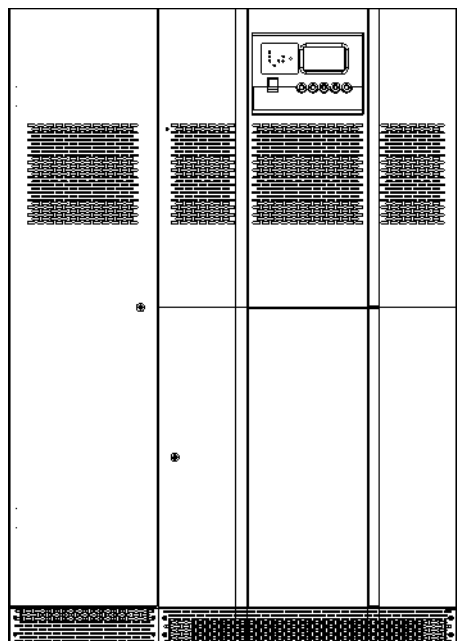


Рис. 4-11

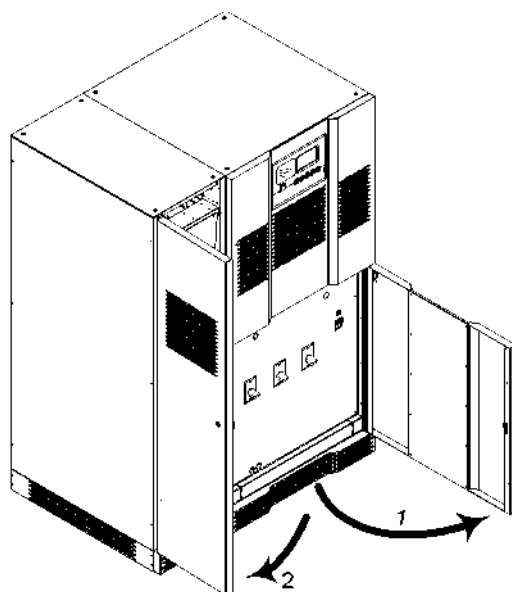


Рис. 4-12

Рис. 4-13 Вид спереди с открытыми дверцами: можно видеть переключатели и коммуникационную плату.

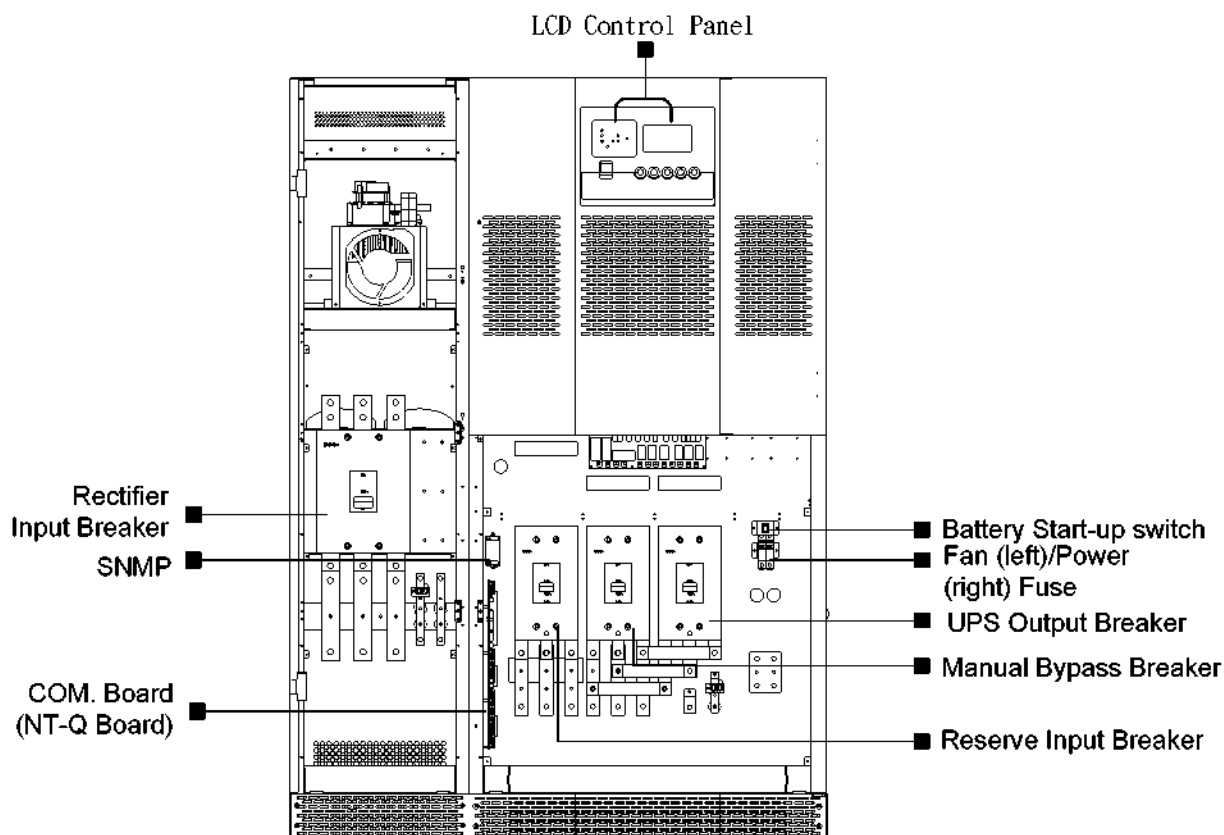


Рис. 4-13⁵

4-4 Условия окружающей среды и меры предосторожности

Для обеспечения нормальной работы ИБП, продления срока службы ИБП и защиты ИБП от неисправностей и сбоев, необходимо выбрать оптимальное место и условия для установки ИБП в соответствии с нижеуказанными инструкциями, и при соблюдении отмеченных требований безопасности:

1. ИБП следует размещать только внутри помещения, не размещайте его вне помещения.
2. Вес системы ИБП сосредоточен на относительно малой площади пола из-за особенностей конструкции корпуса. Поэтому пол на месте установки должен обладать достаточной несущей способностью, чтобы выдержать такую нагрузку.
3. ИБП и батарейный кабинет должны быть размещены так, чтобы оставалось достаточное место для обслуживания и хорошей вентиляции.
4. От задней панели до стены должно быть не менее 50 см. Перед ИБП следует

⁵ Обозначения на рисунке:

- LCD Control Panel – ЖК панель управления;
- Battery Start-up switch – выключатель старта с питанием от батареи;
- Fun (left) / Power (right) Fuse– предохранители вентилятора (левый) и питания (правый);
- UPS Output Breaker – прерыватель выходного напряжения;
- Manual Bypass Breaker – ручной выключатель байпаса;
- Reserve Input Breaker – прерыватель резервной сети;
- Rectifier input Breaker – прерыватель входа выпрямителя;
- COM.Board – коммуникационная плата.

- освободить не менее 100 см. Над ИБП должно оставаться, по крайней мере, 50 см.
5. Для оптимальной производительности, надежности и продления срока службы ИБП, температура должна быть ниже 25 °С, а влажность должна поддерживаться в диапазоне от 0 до 95% (без образования конденсата).
 6. Проверьте, соответствуют ли стандартам длина и диаметр используемых проводов.
 7. Стены, потолки, полы и все окружающее или находящееся рядом с ИБП предпочтительно должно быть изготовлено из негорючих материалов. Помещение следует оснастить портативным огнетушителем.
 8. Пол вокруг ИБП следует содержать в чистоте. Доступ в помещение с ИБП желательно ограничить до необходимого минимума рабочего и обслуживающего персонала. Двери желательно держать запертыми, а ключи должны находиться только у уполномоченных сотрудников.

4-5 Меры предосторожности при подключении ИБП

1. Убедитесь, что входящее напряжение отключено.
2. Проверьте размеры кабеля входа, выхода и батарейного кабинета, проверьте амплитуды, фазы и поляризации этих напряжений.
3. Проверьте наличие всех аксессуаров к ИБП и батарейному кабинету, проверьте корпус на отсутствие повреждений и отсутствие или неисправность деталей.
4. Если при подключении ИБП к трехфазной пятипроводной питающей электрической сети необходимо обеспечить равенство потенциалов нулевого рабочего (N) и нулевого защитного (PE) проводников (напряжение VNG должно быть равно 0 В), то на входе ИБП следует установить разделительный трансформатор, а нулевой рабочий и нулевой защитный проводники соединить внутри ИБП.
5. При параллельном подключении блоков ИБП, суммарная длина входных и выходных кабелей для каждого ИБП должна быть одинаковой.
6. **Заземляющий проводник аккумуляторного модуля должен быть присоединен к зажиму ИБП "Battery Cabinet Ground" (Заземление аккумуляторного модуля). Запрещается соединять данный зажим с другими системами заземления.**

4-6 Требования к месту размещения ИБП

1. 1. Пол, на котором устанавливается ИБП, должен выдерживать его вес.
2. 2. Дверные проемы, коридоры и проходы в здании должны быть достаточными для транспортирования ИБП к месту монтажа.
3. 3. Вокруг ИБП, должно быть достаточно свободного пространства для надлежащей вентиляции и выполнения технического обслуживания.
4. 4. Над ИБП должно быть достаточно свободного пространства для отвода тепла.
5. 5. Система кондиционирования должна поддерживать температуру воздуха в зоне размещения ИБП около 25 °С.
6. 6. Влажность воздуха не должна выходить за пределы, указанные в технических характеристиках.
7. 7. ИБП должен регулярно проверяться уполномоченными лицам. Доступ посторонних лиц к ИБП должен быть исключен.
8. 8. Для снижения шума следует применять шумоизолирующие устройства.
9. 9. Сечение питающих проводников должно соответствовать требованиям действующих стандартов и ПУЭ.
10. 10. В линии электропитания ИБП должен быть установлен вводной выключатель.
11. Убедиться, что каждый провод имеет четкие метки полярностей и фаз.
12. Сделаны ли пол, стены и потолок из огнеопасного материала?
13. Соответствует ли огнетушитель стандартам безопасности?

14. Оснащено ли помещение противопожарными разбрызгивателями (не обязательно)?
15. Обучен ли персонал обращению с огнетушителем?
16. Имеют ли все помещения кодовые замки и обеспечено ли хранение ключей от дверей ИБП у ответственных лиц?
17. Достаточно ли обучены все операторы и обслуживающий персонал выполнению следующих задач:
 - работа в нормальном и аварийном режиме;
 - оказание первой медицинской помощи;
 - применение огнетушителя?
18. В ходе установки еще раз проверьте, что входящий нейтральный проводник ИБП надежно подключен к нейтрали силовой сети.

4-7 Таблица весовой нагрузки на пол

Корпус ИБП

Мощность ИБП (кВА)	20	30	40	50	60	80	100	120	160	200
Вес (кг)	365	365	425	460	506	525	700	745	1050	1085
Весовая нагрузка (кг/м ²)	760	760	885	958	1054	1094	1054	1122	1054	1089

Батарейный кабинет

Тип батареи (А-ч)	12V26AH* 29PCS	12V/40AH* 29PCS	12V26AH* 58PCS	12V/40AH* 58PCS	12V/100AH *29PCS
Вес (кг)	360	520	796	1118	1420
Весовая нагрузка (кг/м ²)	750	1084	1066	1497	1764

4-8 Размеры кабелей

Ном. мощность ИБП, кВА	Вх. напряжение (В)	Вых. напряжение (В)	Вх. ток (А)	Кабель входа (мм ²)	Рез. ток (А)	Кабель резерва (мм ²)	Вых. ток (А)	Кабель вывода (мм ²)	Кабель батареи (мм ²)	Предохранитель батареи (А)
20	120/208	120/208	100	22	75	22	75	22	14	80
	220/380	220/380	50	14	40	14	40	14		
	277/480	277/480	40	14	30	14	30	14		
30	120/208	120/208	125	38	100	30	100	30	22	125
	220/380	220/380	75	14	75	14	75	14		
	277/480	277/480	75	14	50	14	50	14		
40	120/208	120/208	175	50	150	50	150	50	22	160
	220/380	220/380	100	22	75	14	75	14		
	277/480	277/480	75	22	75	14	75	14		
50	120/208	120/208	200	100	175	60	175	60	50	200
	220/380	220/380	125	38	100	22	100	22		

60	277/480	277/480	100	22	75	22	75	22	50	200
	120/208	120/208	250	100	200	80	200	80		
	220/380	220/380	150	38	125	22	125	22		
	277/480	277/480	100	30	100	22	100	22		
80	120/208	120/208	350	185	300	125	300	125	80	315
	220/380	220/380	200	50	150	38	150	38		
	277/480	277/480	150	38	125	38	125	38		
100K	120/208	120/208	400	240	350	185	350	185	100	400
	220/380	220/380	225	80	200	80	200	80		
	277/480	277/480	175	60	150	38	150	38		
120	120/208	120/208	500	250 или 100*2	400	200 или 80*2	400	200 или 80*2	125	400
	220/380	220/380	300	125	225	100	225	100		
	277/480	277/480	225	80	175	60	175	60		
160	120/208	120/208	700	185*2	600	150*2	600	150*2	100x2	600
	220/380	220/380	350	185	300	150	300	150		
	277/480	277/480	300	125 или 50*2	250	100 или 38*2	250	100 или 38*2		
200	120/208	120/208	800	240*2	700	185*2	700	185*2	100x3	600
	220/380	220/380	500	80x2	400	185 или 80*2	400	185 или 80*2		
	277/480	277/480	350	185 или 60*2	300	150 или 50*2	300	150 или 50*2		

Таблица выбора размеров кабелей для 20 ~ 200 кВА

4-9 Электрические соединения⁶



Внимание:

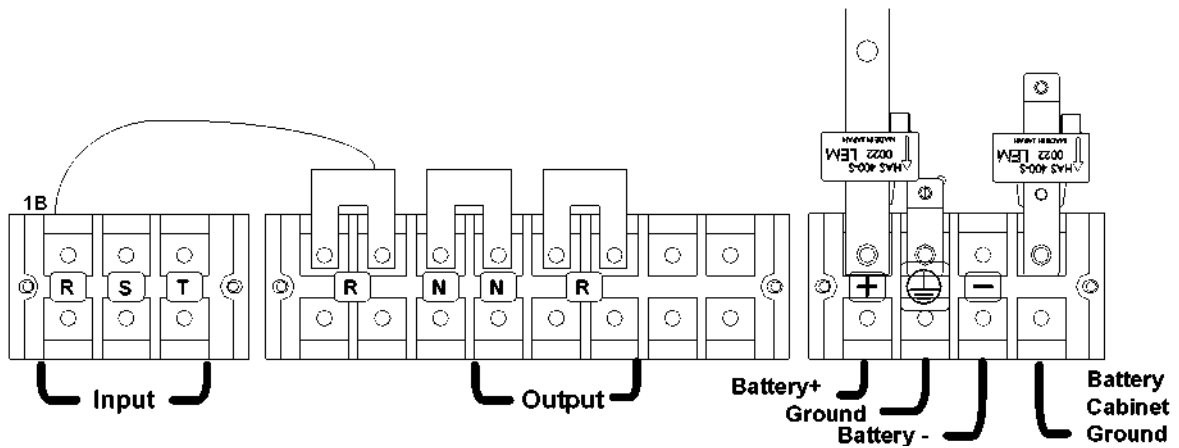
- Подключение источника переменного тока: три фазы (L1, L2, L3) источника энергии должны быть в положительной последовательности фаз и кабели L1, L2, L3, N надо подключить к разъемам "R" "S" "T" "N", обозначенным на рисунке.
- Подключение батарейного источника: положительный и отрицательный полюсы батарейного пакета должны быть подключены к разъемам «+» и «-», обозначенным на рисунке.
- Подключение заземления батарейного кабинета: батарейный кабинет должен быть заземлен кабелем и подключен к разъему ИБП «Заземление батарейного кабинета» («Battery Cabinet Ground»), **батарейный кабинет не следует подключать к каким-либо другим системам заземления.**

4-9-1 Коммутационная схема подключения моделей 20~60 кВА, выходное напряжение 220 V AC.

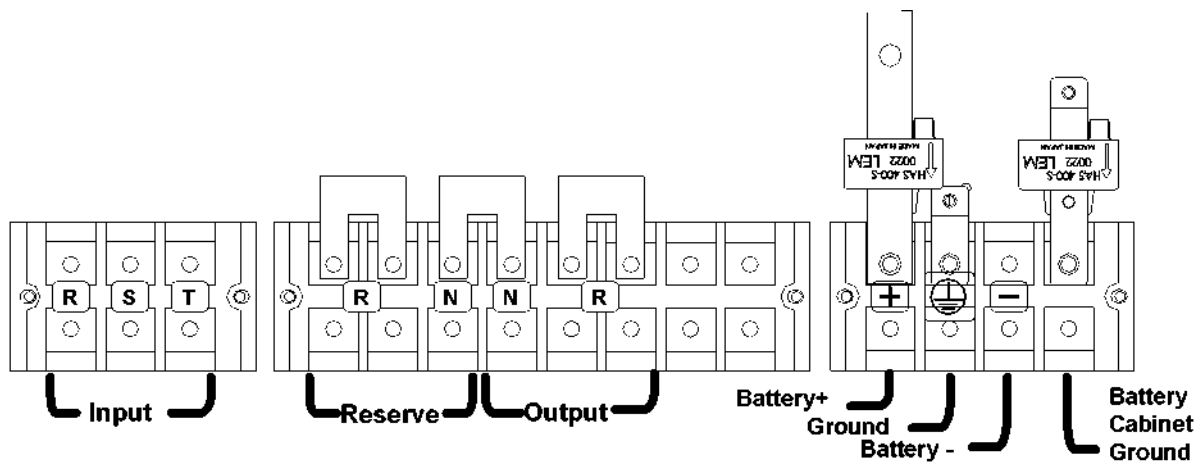
Одинарная петля: при наличии на входе одного источника энергии, подключение осуществляется следующим образом:

⁶ Обозначения на рисунках:

- Input – основная сеть;
- Reserve – резервная сеть;
- Output – выходное питание;
- Battery+ и Battery- – клеммы батареи;
- Ground – заземление;
- Battery Cabinet Ground – заземление батарейного блока.

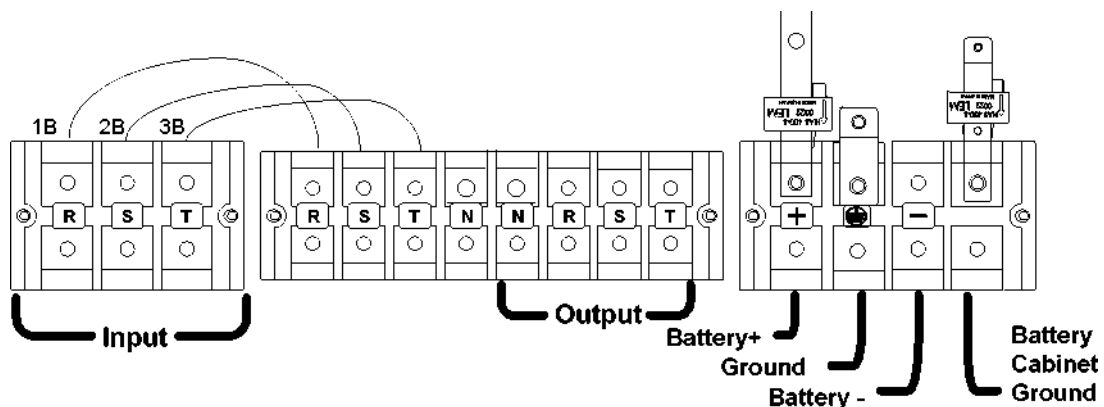


Двойная петля: при наличии двойного источника энергии, удалите кабель (провод 1В на рисунке) на входном разъеме, подключение осуществляется следующим образом:

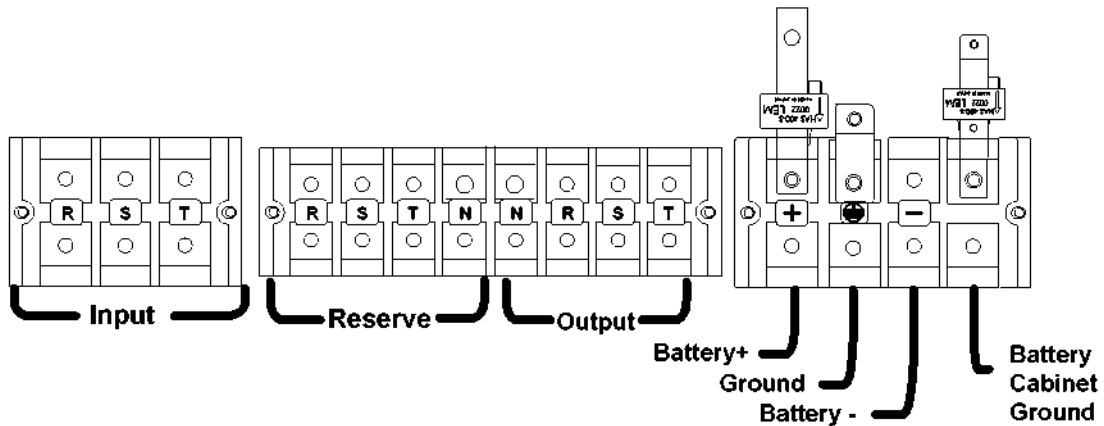


4-9-2 Коммутационная схема подключения моделей 20~60 кВА, выходное напряжение 220 / 380 В пер.т.

Одинарная петля: при наличии одного источника энергии, подключение осуществляется следующим образом:

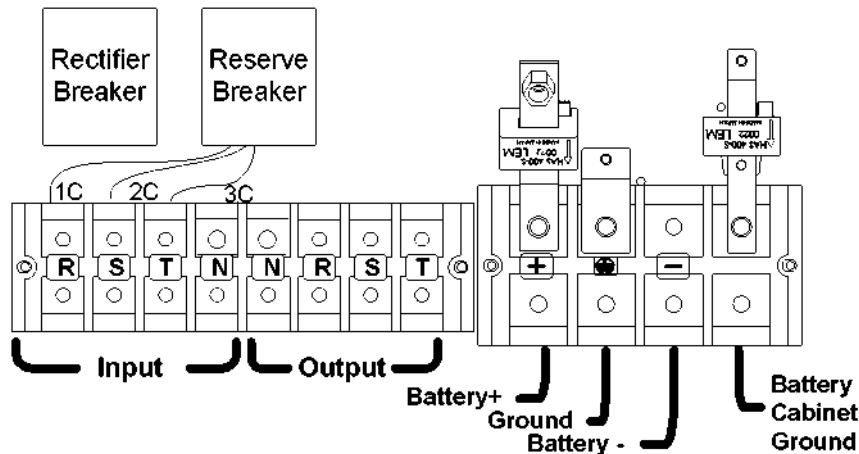


Двойная петля: при наличии двойного источника энергии, удалите кабели (провода 1В, 2В, 3В на рисунке) на входном разъеме, подключение осуществляется следующим образом:

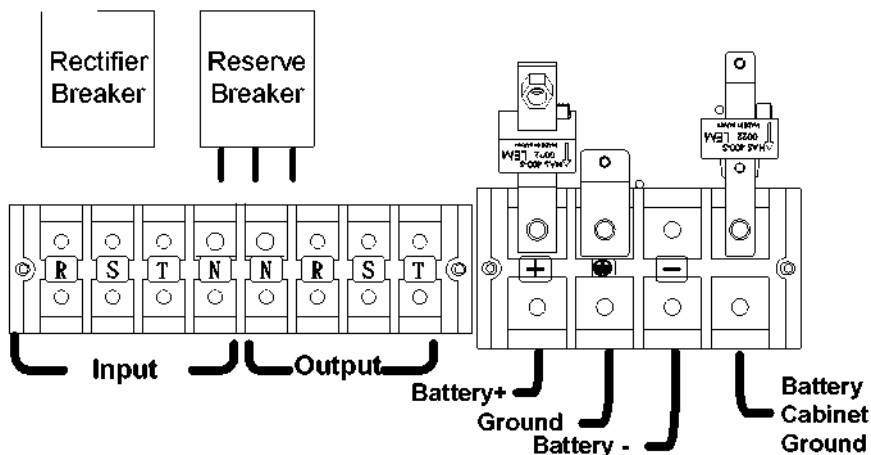


4-9-3 Коммутационная схема подключения моделей 80 кВА, выходное напряжение 220 / 380 В пер.т.

Одинарная петля: при наличии одного источника энергии, подключение осуществляется следующим образом:

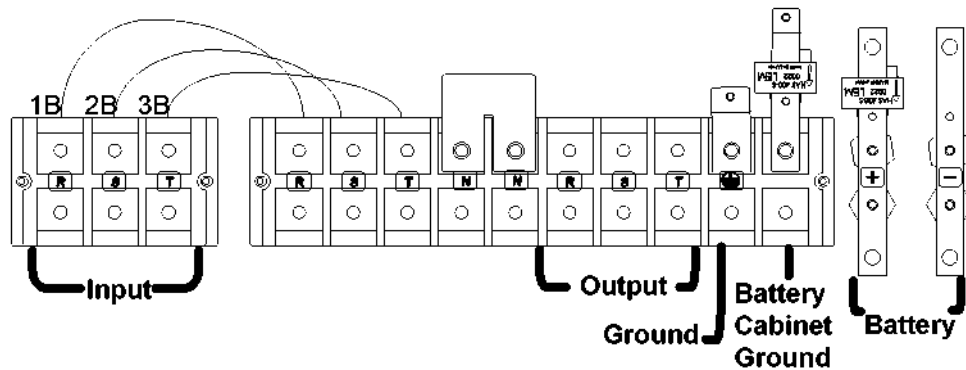


Двойная петля: при наличии двойного источника энергии, удалите кабели (провода 1C, 2C, 3C на рисунке) на разъеме «Прерыватель резервной сети» («Reserve Power Breaker»), резервное питание клиента подключается к разъему «Выключатель резервной сети» («Reserve Power Breaker»). Коммутационная схема такова:

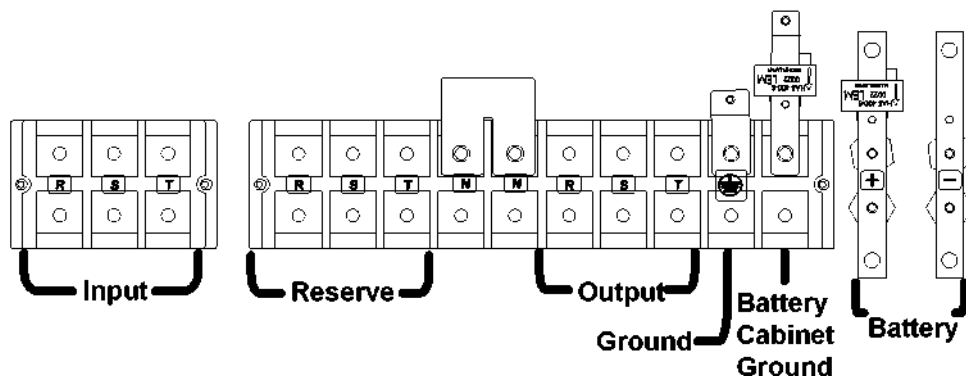


4-9-4 Коммутационная схема подключения моделей 100 кВА, выходное напряжение 220 / 380 В пер.т.

Одинарная петля: при наличии одного источника энергии, монтажная схема такова:

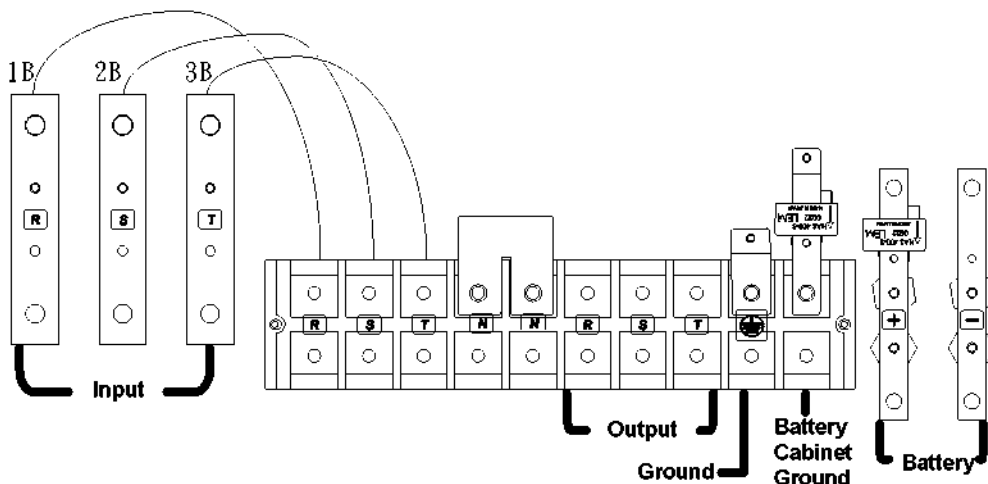


Двойная петля: при наличии двойного источника энергии, удалите кабели (провода 1В, 2В, 3В на рисунке) на входном разъеме, подключение осуществляется следующим образом:

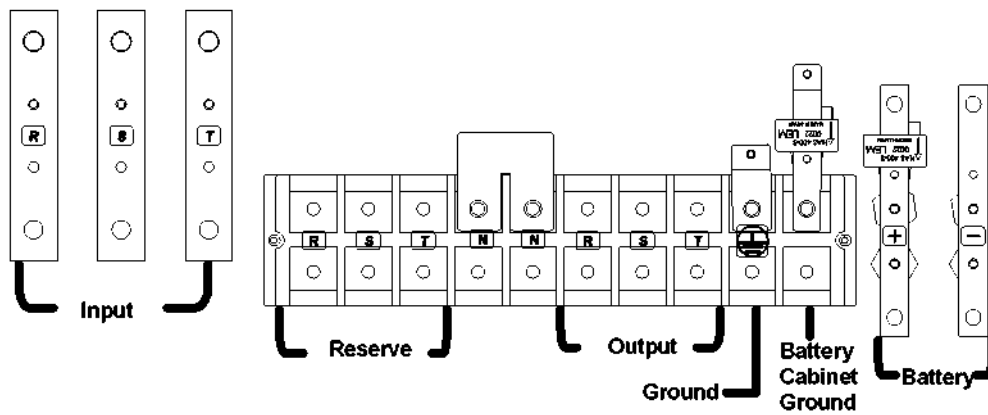


4-9-5 Коммутационная схема подключения моделей 120 кВА, выходное напряжение 220 / 380 В пер.т.

Одинарная петля: при наличии одного источника энергии, монтажная схема такова:

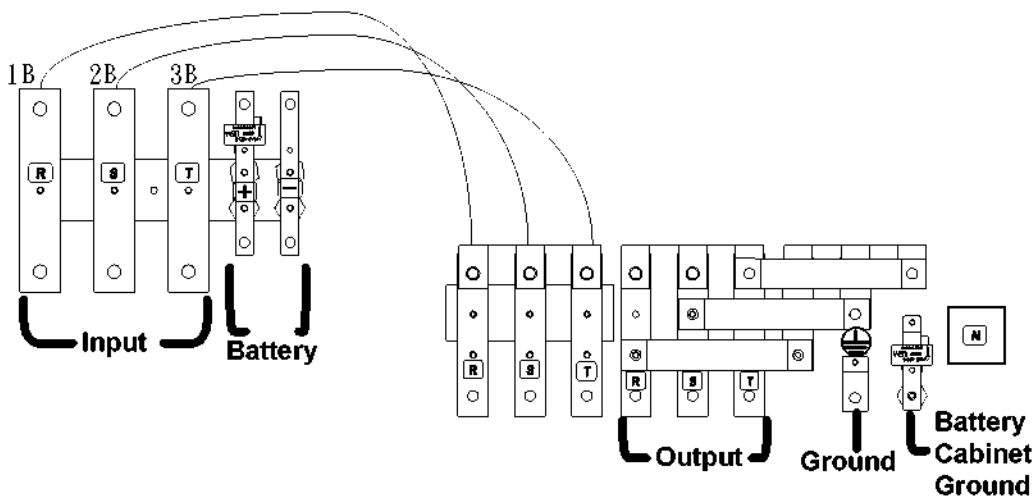


Двойная петля: при наличии двойного источника энергии, удалите кабели (провода 1В, 2В, 3В на рисунке) на входном разъеме, подключение осуществляется следующим образом:

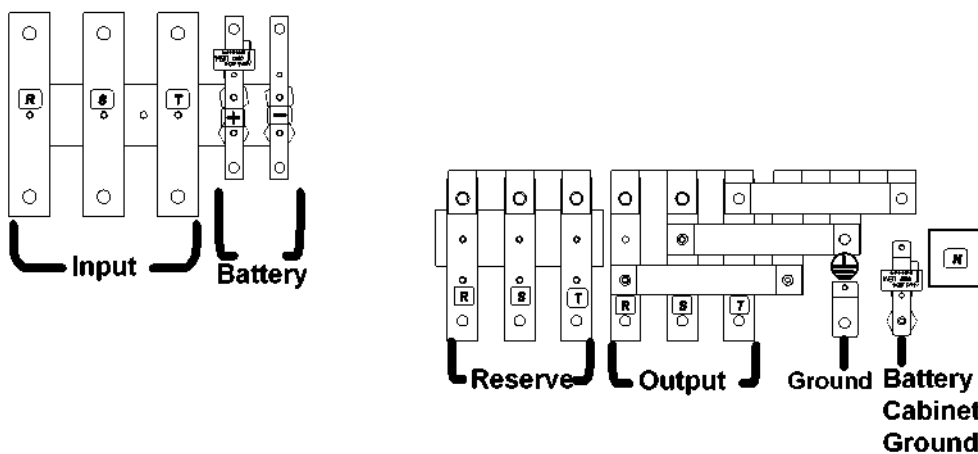


4-9-6 Коммутационная схема подключения моделей 160/ 200 кВА, выходное напряжение 220 / 380 В пер.т.

Одинарная петля: при наличии одного источника энергии, схема соединений такова:



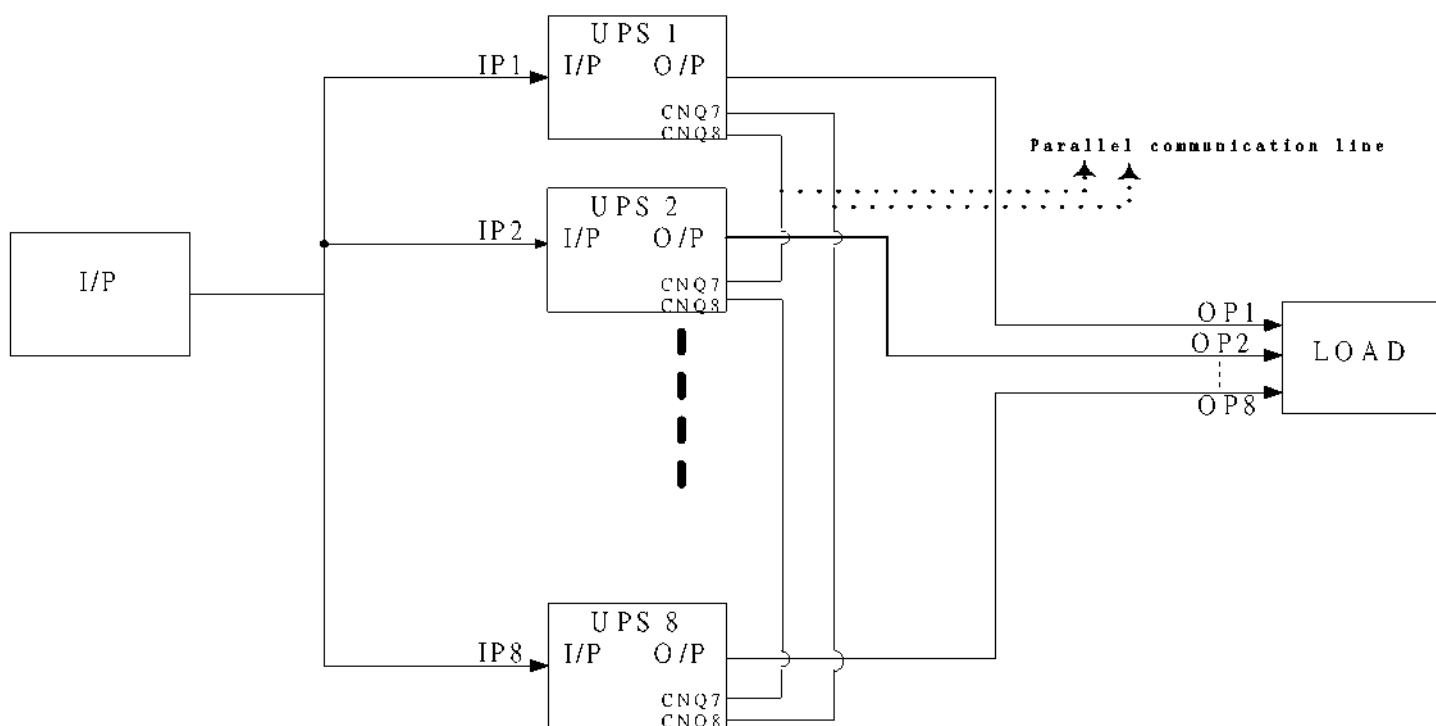
Двойная петля: при наличии двойного источника энергии, удалите кабели (провода 1B, 2B, 3B на рисунке) на входном разъеме, подключение осуществляется следующим образом:



4-9-7 Схема параллельного подключения ИБП (одинарная петля)

При параллельном подключении ИБП общая длина подводящего и выходного проводника должна быть одинакова для каждого блока ИБП, чтобы предотвратить неравномерное распределение нагрузки из-за различных длин при работе от резервной сети. Схема

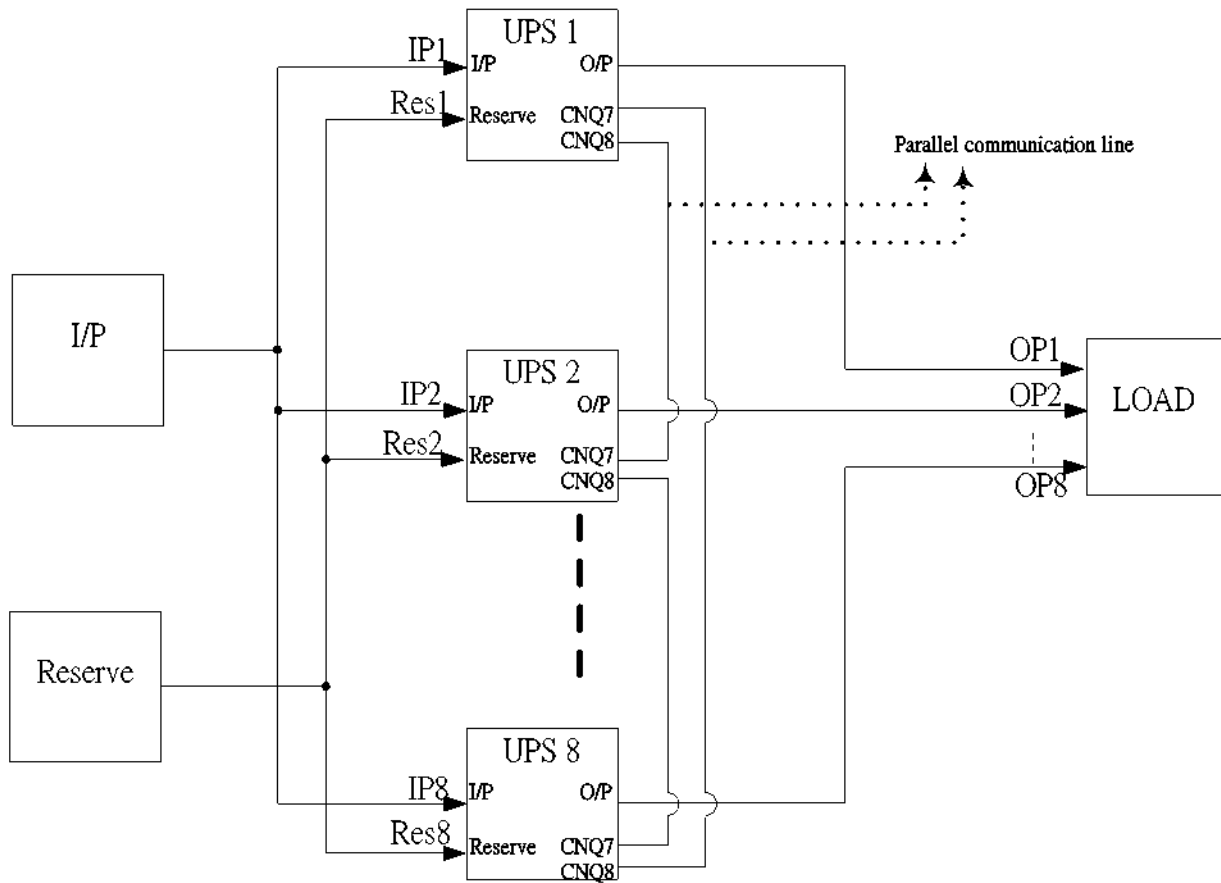
соединений следующая:



$$IP1+OP1=IP2+OP2=.....=IP8+OP8$$

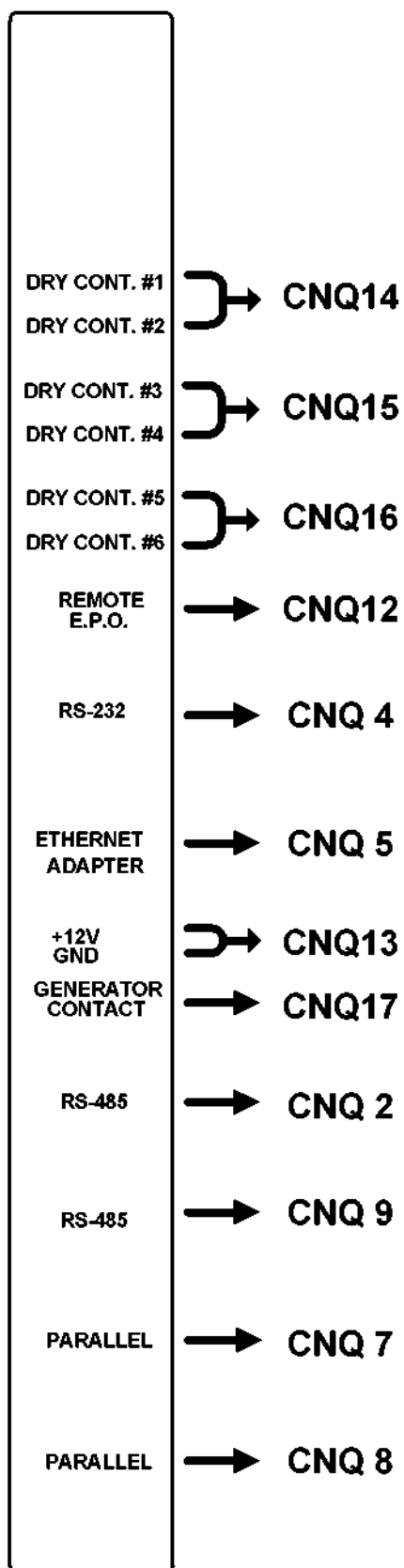
4-9-8 Схема параллельного подключения ИБП (двойная петля)

При параллельном подключении ИБП общая длина подводящего провода от резервной сети и выходного провода должна быть одинакова для каждого блока ИБП, чтобы предотвратить неравномерное распределение нагрузки из-за различных длин при работе от резервной сети. Схема соединений следующая:



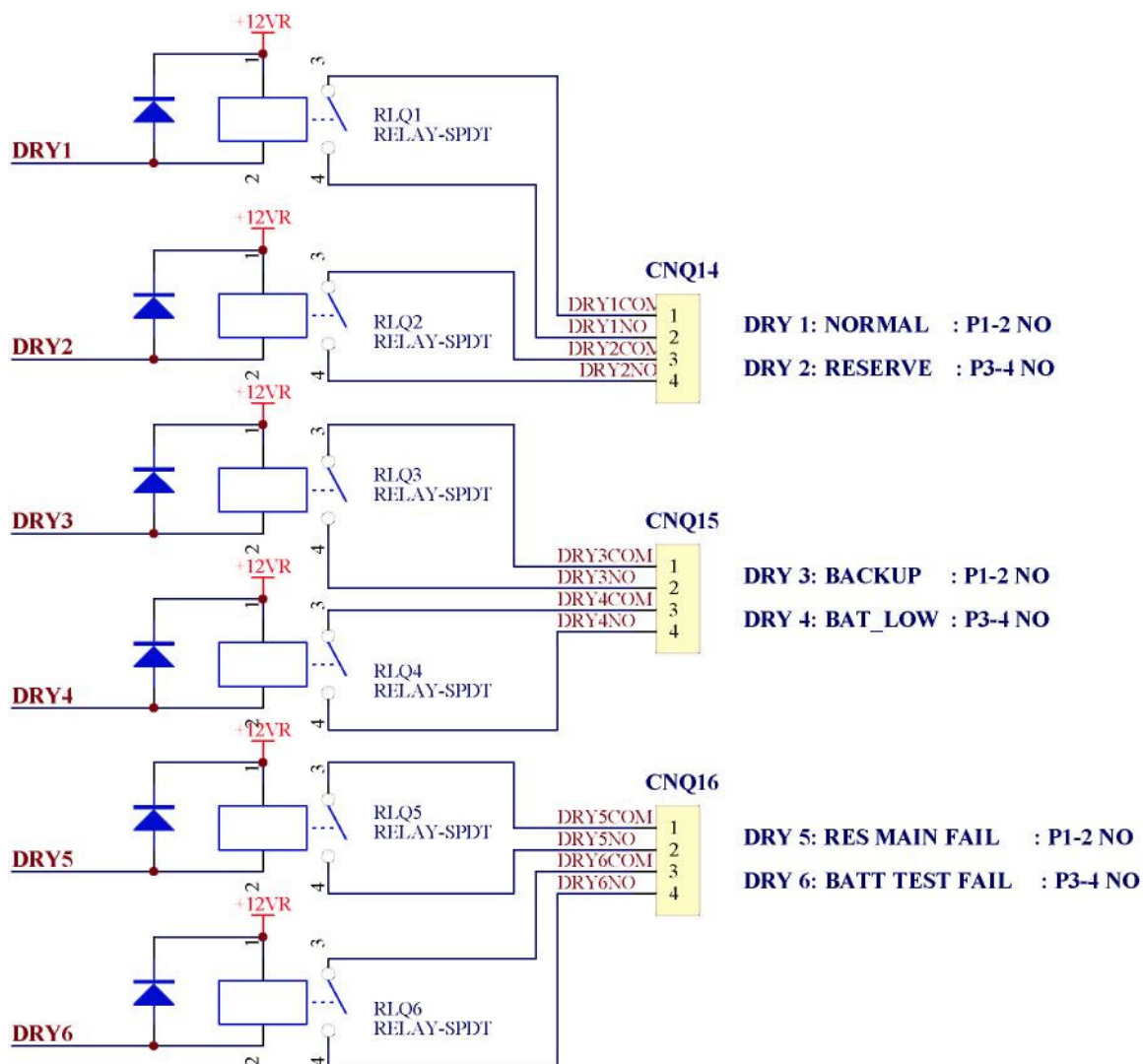
$$Res1+OP1=Res2+OP2=.....=Res8+OP8$$

4-10 Коммуникационный интерфейс (плата NT-Q)



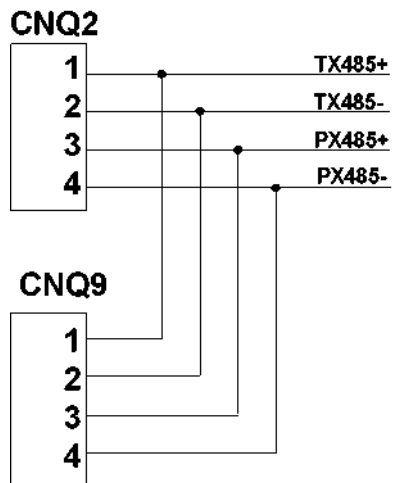
4-11 Схема соединений сухого контакта (значения по умолчанию)

Монтажная схема разъемов сухих контактов



4-12 Назначение контактов разъема RS485

Назначение контактов разъема RS485



PIN1 : RS485 передача+

PIN2 : RS485 передача –

PIN3 : RS485 прием +

PIN4 : RS485 прием –

5. Дисплей ИБП и установки

5-1. Панель управления

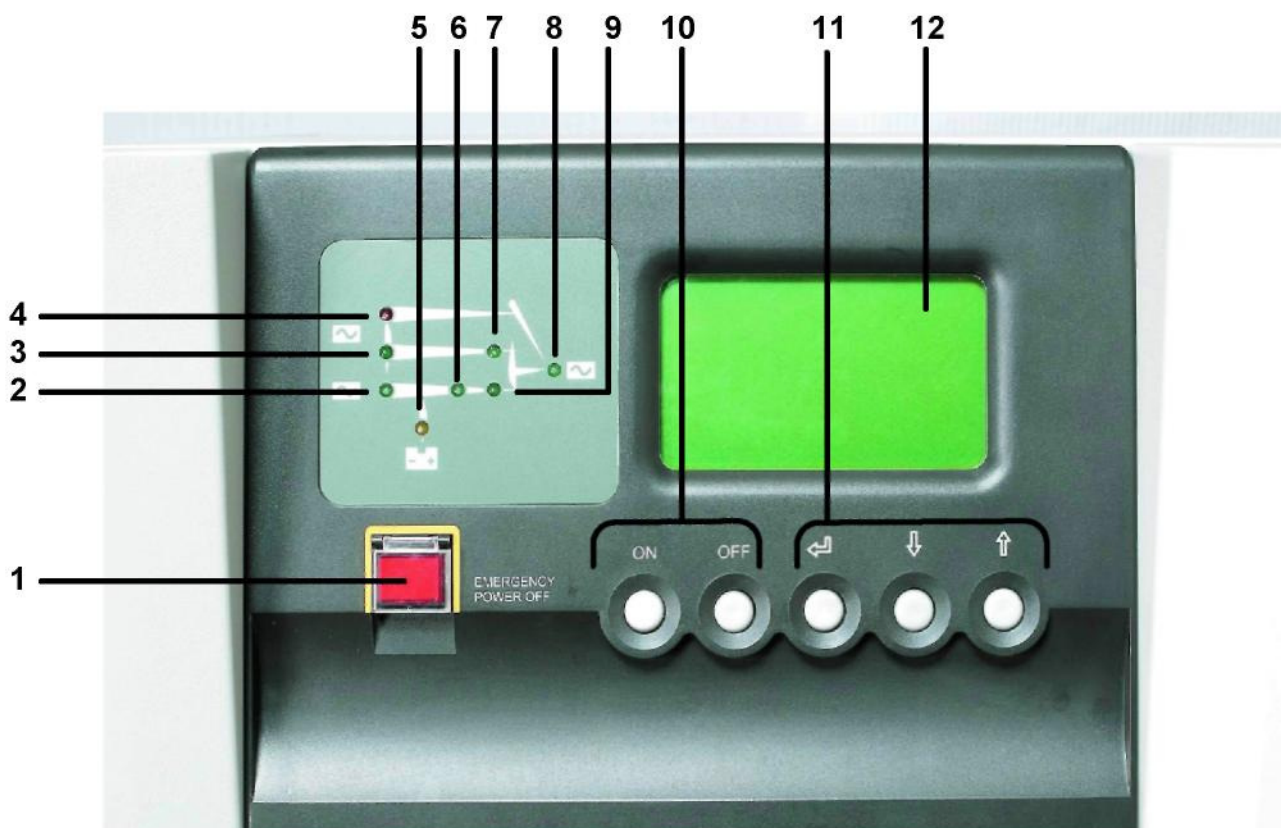


Рис. 5-1 Видимая панель управления

Обозначения на рисунке 5-1:

1. выключатель ЕРО (аварийного отключения, ЕРО): при возникновении аварийной ситуации следует нажать АО, чтобы выключить выпрямитель, инвертер и выход ИБП.
2. Светодиод «Выпрямитель» [Rectifier] (зеленый): сигнализирует, что выпрямитель работает.
3. Светодиод «Резервная сеть» [Reserve power] (зеленый): сигнализирует состояние прерывателя и источника резервного напряжения.
4. Светодиод «Обслуживание, питание через байпас» [Maintenance bypass power] (красный): сигнализирует состояние прерывателя байпаса и питания.
5. Светодиод «Батарея» [Battery] (оранжевый): сигнализирует, что нагрузка питается от батареи, в основной сети неполадки.
6. Светодиод «Инвертер» [Inverter] (зеленый): сигнализирует, что инвертер работает.
7. Светодиод «Коммутатор резервной сети» [Reserve power static switch] (зеленый): сигнализирует, что нагрузка питается от резервной сети.
8. Светодиод «Выход переменного тока» [AC output] (зеленый): сигнализирует, что ИБП питает нагрузку.
9. Светодиод «Инвертер М.С.» [Inverter M.C.] (зеленый): сигнализирует, что нагрузка приложена к инвертеру.
10. Управляющие клавиши инвертера: удерживайте нажатыми одновременно «ON» и «↶» 3 секунды для включения инвертера, удерживайте нажатыми одновременно «OFF» и «↶» 3 секунды для выключения инвертера.
11. Клавиши «↶», «↑» и «↓»: для управления ЖК экраном и установки параметров.

12. ЖК экран

5-2 ЖК экран

1. Функции клавиш:

(А.) Клавиши «↵», «↑» и «↓»:

- Используются «↑» и «↓» для выбора различных функций, затем надо нажать «↵» для подтверждения выбора.
- Если нажать «↑» и «↓» одновременно, отобразиться предыдущий экран.

(Б.) Клавиши «ON» и «OFF»:

- Нажать и удерживать в течение 3 секунд «ON» и «↵» одновременно для включения инвертера.
- Нажать и удерживать в течение 3 секунд «OFF» и «↵» одновременно для отключения инвертера.

2. При нормальной работе ИБП, ЖК экран в начальном состоянии отображает следующую картинку:

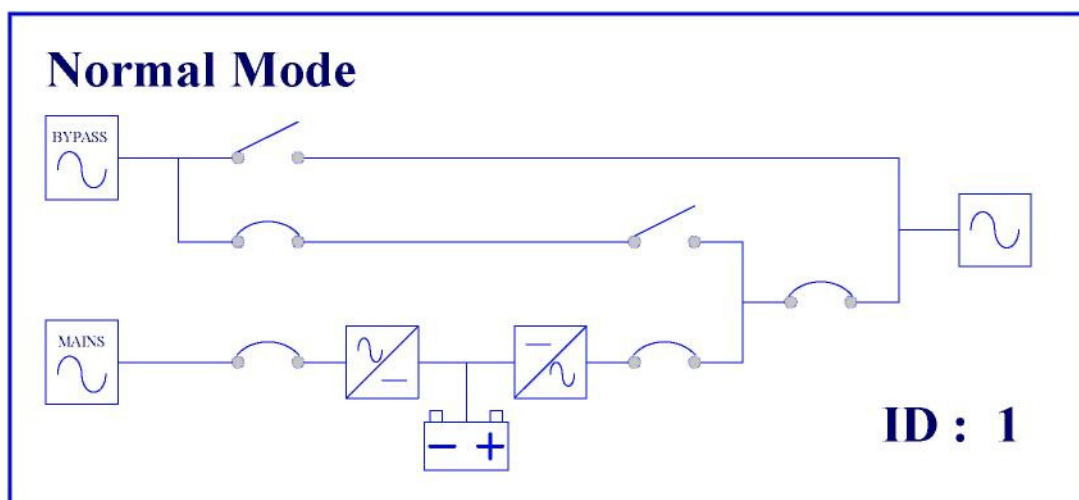
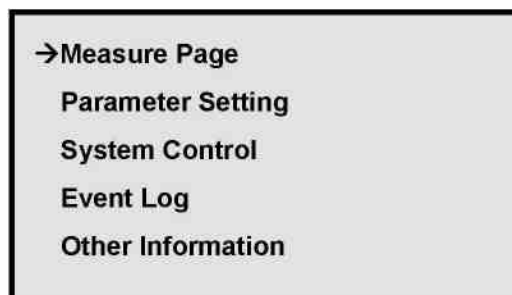


Рис. 5-2 Стартовое изображение на ЖК экране → Диаграмма ИБП

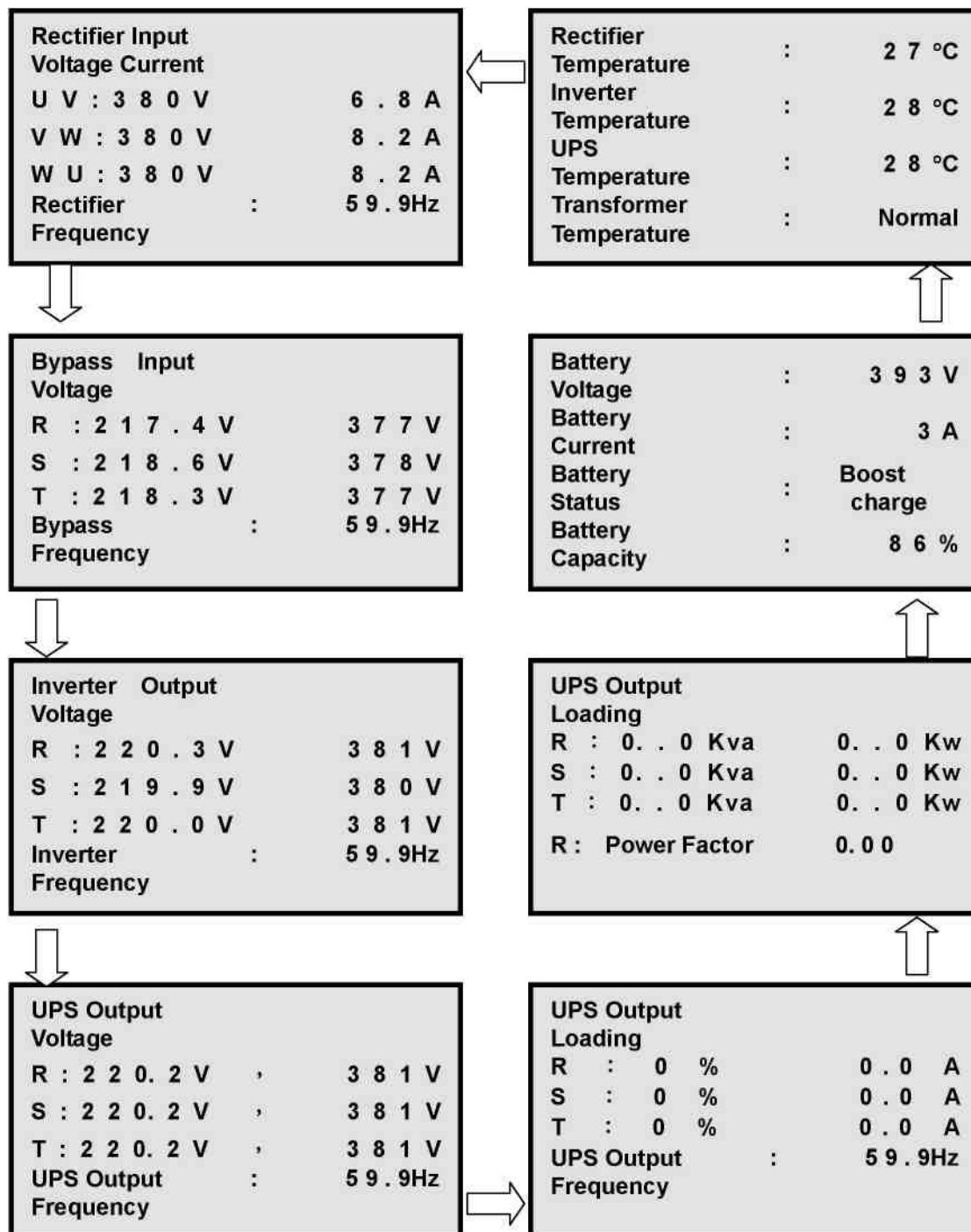
3. Нажмите «↵» для входа в главное меню, которое изображено далее:

- Используйте «↑» и «↓» для выбора функций.



4. При помощи клавиш «↑» и «↓» выберите «Страницу измерений» («Measure Page») и затем нажмите «↔» для того, чтобы ее открыть.

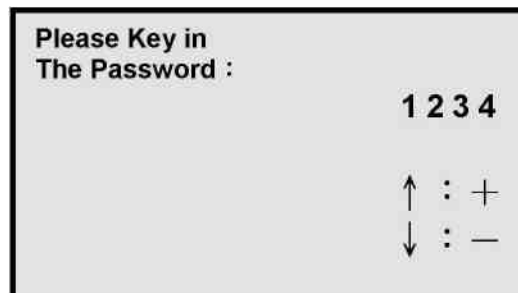
После входа в страницу измерений, нажатиями клавиш «↑» и «↓» выбирается отображение различных текущих параметров ИБП. Последовательность изображена ниже:



Чтобы закрыть "Страницу измерений" и вернуться в главное меню надо нажать клавиши «↑» и «↓» одновременно.

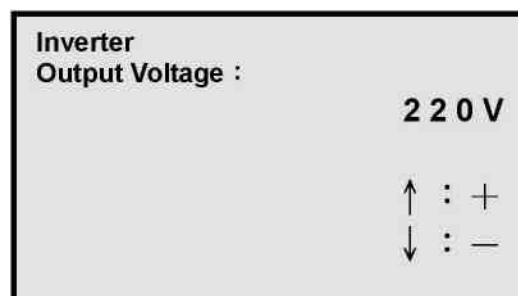
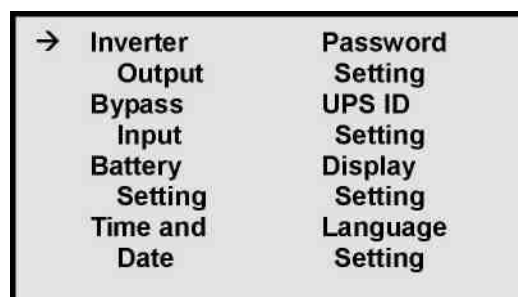
5. Выберите при помощи клавиш «↑» и «↓» в главном меню пункт «Установка параметров» («Parameter Setting») и нажмите «↵» для того, чтобы открыть меню установки параметров. Перед входом в установки параметров надо набрать пароль.

- Если пароль введен неправильно, параметры установить будет невозможно.
- Если пароль введен верно, открывается меню «Установка параметров».



5-1. При помощи «↑» или «↓» выберите «Выход инвертера» («Inverter Output») и нажмите «↵» для задания напряжений на выходе инвертера.

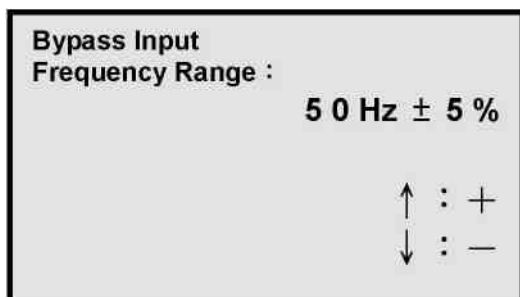
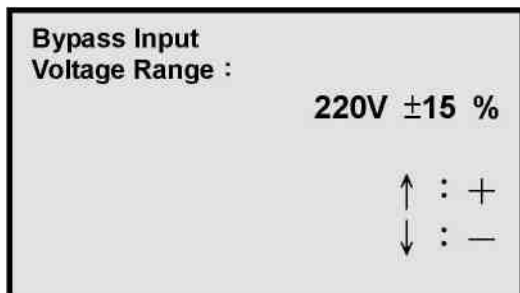
- Клавишей «↑» или «↓» выберите выходное напряжение инвертера и нажмите «↵» для сохранения установки.



Чтобы закрыть «Выходное напряжение инвертера» и вернуться в меню «Установка параметров» надо нажать клавиши «↑» и «↓» одновременно.

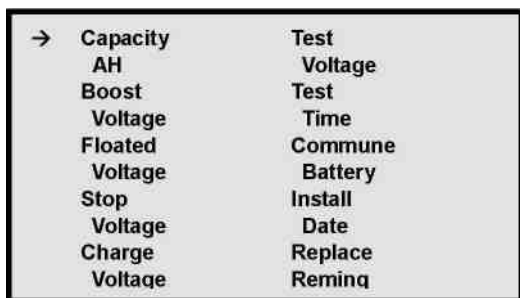
5-2. При помощи «↑» или «↓» выберите «Вход байпаса» («Bypass Input») и нажмите «↵» для того, чтобы войти на страницу установок «Входящее напряжение/частота байпаса».

- Клавишей «↑» или «↓» выберите диапазон входного напряжения байпаса и нажмите «↵» для сохранения установки.
- Клавишей «↑» или «↓» выберите диапазон входной частоты байпаса и нажмите «↵» для сохранения установки.



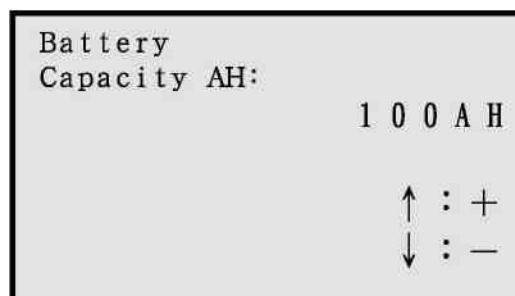
Чтобы закрыть страницу «Вход байпаса» и вернуться в меню «Установка параметров» надо нажать клавиши «↑» и «↓» одновременно.

5-3 При помощи «↑» или «↓» выберите «Установки батареи» («Battery Setting») и нажмите «↵» для того, чтобы войти на страницу установок параметров батареи.



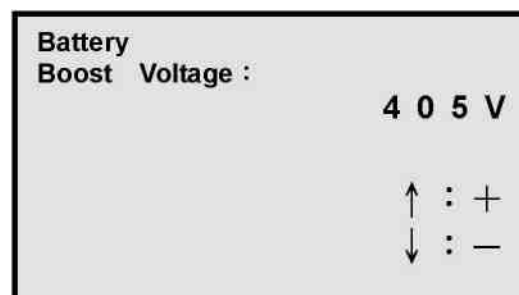
5-3.1. При помощи «↑» или «↓» выберите «Емкость в А-ч» («Capacity AH») и нажмите «↵», чтобы установить емкость батареи.

- Клавишей «↑» или «↓» выберите емкость батареи и нажмите «↵» для сохранения установки.



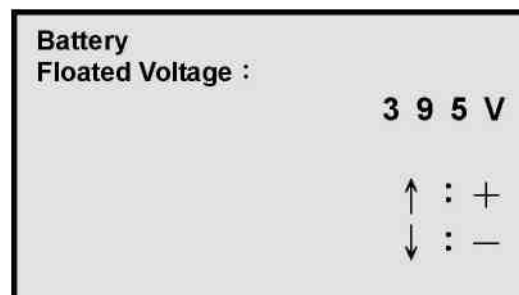
Чтобы закрыть страницу «Емкость батареи» и вернуться в меню «Установки батареи» надо нажать клавиши «↑» и «↓» одновременно.

5-3.2. При помощи «↑» или «↓» выберите «Повышенное Напряжение» («Boost Voltage») и нажмите «↵», чтобы выставить добавочное напряжение.



5-3.3. При помощи «↑» или «↓» выберите «Плавающее напряжение» («Floated Voltage») и нажмите «↵», чтобы выставить плавающее напряжение батареи.

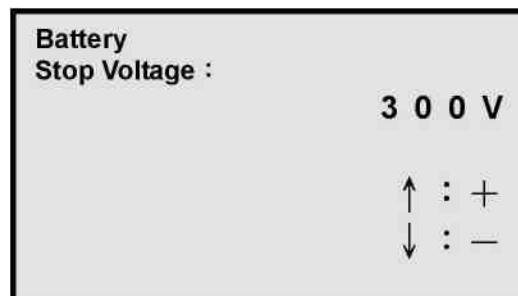
- Клавишей «↑» или «↓» выберите плавающее напряжение и нажмите «↵» для сохранения установки.



Чтобы закрыть страницу «Плавающее напряжение» и вернуться в меню «Установки батареи» надо нажать клавиши «↑» и «↓» одновременно.

5-3.4. При помощи «↑» или «↓» выберите «Напряжение остановки» («Stop Voltage») и нажмите «↵», чтобы войти на страницу установок «Напряжение остановки батареи».

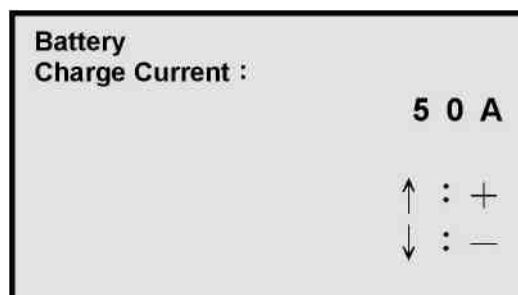
- Клавишей «↑» или «↓» выберите напряжение остановки и нажмите «↵» для сохранения установки.



Чтобы закрыть страницу «Напряжение остановки» и вернуться в меню «Установки батареи» надо нажать клавиши «↑» и «↓» одновременно.

5-3.5. При помощи «↑» или «↓» выберите «Ток зарядки» («Charge Current») и нажмите «↵», чтобы войти на страницу установок «Ток зарядки батареи».

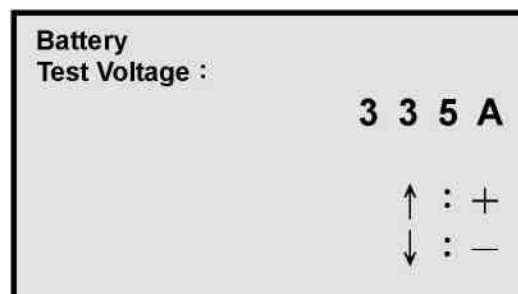
- Клавишей «↑» или «↓» выберите ток зарядки батареи и нажмите «↵» для сохранения установки.



Чтобы закрыть страницу «Ток зарядки» и вернуться в меню «Установки батареи» надо нажать клавиши «↑» и «↓» одновременно.

5-3.5. При помощи «↑» или «↓» выберите «Напряжение проверки» («Test Voltage») и нажмите «↵», чтобы войти на страницу установок «Напряжение проверки батареи».

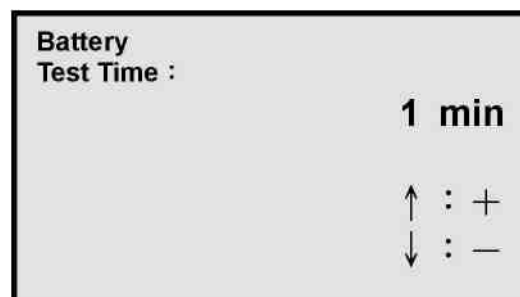
- Клавишей «↑» или «↓» выберите напряжение проверки батареи и нажмите «↵» для сохранения установки.



Чтобы закрыть страницу «Напряжение проверки» и вернуться в меню «Установки батареи» надо нажать клавиши «↑» и «↓» одновременно.

5-3.7. При помощи «↑» или «↓» выберите «Время проверки» («Test Time») и нажмите «↵», чтобы войти на страницу установок «Время проверки батареи».

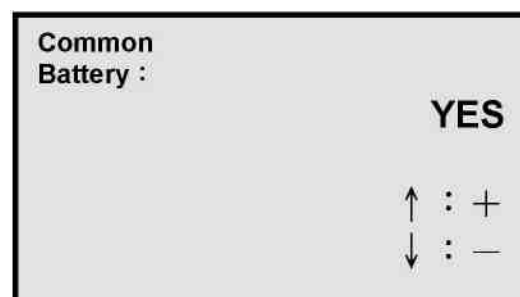
- Клавишей «↑» или «↓» выберите время проверки батареи и нажмите «↵» для сохранения установки.



Чтобы закрыть страницу «Время проверки» и вернуться в меню «Установки батареи» надо нажать клавиши «↑» и «↓» одновременно.

5-3.8. При помощи «↑» или «↓» выберите пункт «Общая батарея» («Common Battery») и нажмите «↵», чтобы установить наличие общей батареи.

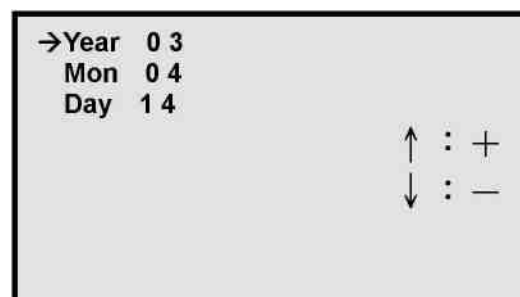
- Клавишей «↑» или «↓» выберите, используется общая батарея или нет, и нажмите «↵» для сохранения установки.



Чтобы закрыть страницу «Общая батарея» и вернуться в меню «Установки батареи» надо нажать клавиши «↑» и «↓» одновременно.

5-3.9. При помощи «↑» или «↓» выберите пункт «Дата установки» («Install Date») и нажмите «↵», чтобы выставить дату инсталляции ИБП.

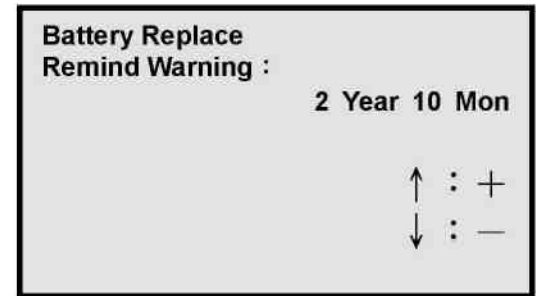
- Клавишами «↑» и «↓» выставьте дату инсталляции ИБП и нажмите «↵» для сохранения установки.



Чтобы закрыть страницу «Дата установки» и вернуться в меню «Установки батареи» надо нажать

клавиши «↑» и «↓» одновременно.

5-3.10. При помощи «↑» или «↓» выберите пункт «Напоминание о замене» («Replace Remind») и нажмите «↵», чтобы войти на страницу установок «Предупреждение о необходимости замены батареи».

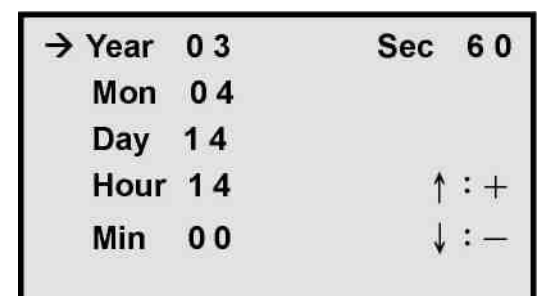


Чтобы закрыть страницу «Напоминание о замене» и вернуться в меню «Установки батареи» надо нажать клавиши «↑» и «↓» одновременно.

Чтобы закрыть страницу «Установки батареи» и вернуться в меню «Установка параметров» надо нажать клавиши «↑» и «↓» одновременно.

5-4. При помощи «↑» или «↓» выберите пункт «Дата и время» («Time and Date») и нажмите «↵» для того, чтобы войти на страницу установок даты и времени.

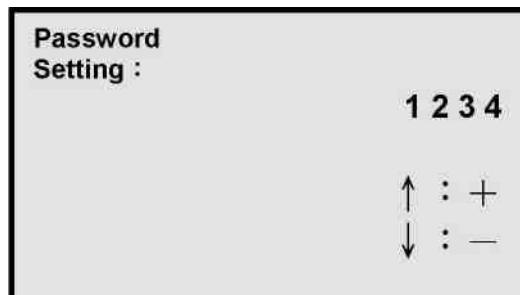
- Клавишами «↑» и «↓» выставьте текущие дату и время и нажмите «↵» для сохранения установки.



Чтобы закрыть страницу «Дата и время» и вернуться в меню «Установка параметров» надо нажать клавиши «↑» и «↓» одновременно.

5-5. При помощи «↑» или «↓» выберите пункт «Установка пароля» («Password Setting») и нажмите «↵» для того, чтобы войти на страницу установки пароля.

- Клавишами «↑» и «↓» выставьте пароль для защиты ИБП и нажмите «↵» для сохранения установки.



Чтобы закрыть страницу «Установка пароля» и вернуться в меню «Установка параметров» надо нажать клавиши «↑» и «↓» одновременно.

5-6. При помощи «↑» или «↓» выберите пункт «Установка идентификатора ИБП» («UPS ID Setting») и нажмите «↵» для того, чтобы войти на страницу выбора идентификатора.

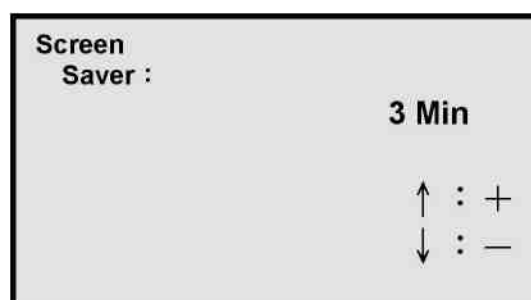
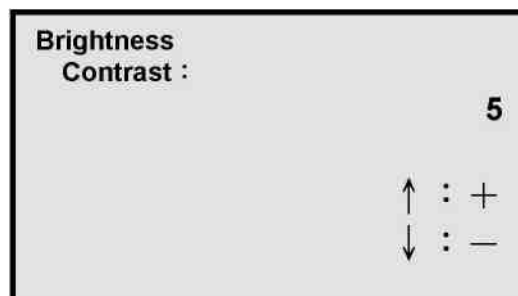
- Клавишами «↑» и «↓» наберите значение идентификатора ИБП (у параллельно подключенных ИБП он не должен повторяться) и нажмите «↵» для сохранения установки.
- Тот же самый идентификатор (UPS ID) используется на главном экране, в интерфейсе RS-485 и в UPSentry.



Чтобы закрыть страницу «Установка идентификатора» и вернуться в меню «Установка параметров» надо нажать клавиши «↑» и «↓» одновременно.

5-7. При помощи «↑» или «↓» выберите пункт «Установки дисплея» («Display Setting») и нажмите «↵» для того, чтобы войти на страницу свойств дисплея.

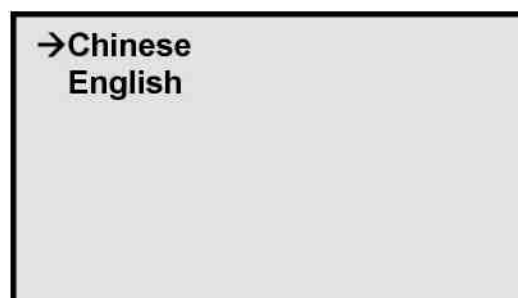
- Клавишами «↑» и «↓» выберите яркость и контрастность дисплея и нажмите «↵» для сохранения установки.
- Для того, чтобы продлить срок службы ЖК экрана, выберите клавишами «↑» и «↓» параметры хранителя экрана и нажмите «↵» для сохранения установки.



Чтобы закрыть страницу «Установки дисплея» и вернуться в меню «Установка параметров» надо нажать клавиши «↑» и «↓» одновременно.

5-8. При помощи «↑» или «↓» выберите пункт «Установка языка» («Language Setting») и нажмите «↵» для того, чтобы выбрать язык интерфейса системы.

- Клавишами «↑» и «↓» выберите китайский или английский язык и нажмите «↵» для сохранения установки.



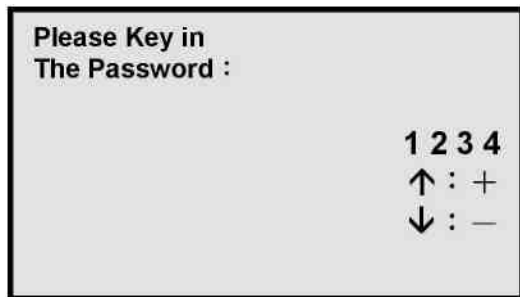
Чтобы закрыть страницу «Установка языка» и вернуться в меню «Установка параметров» надо нажать клавиши «↑» и «↓» одновременно.

Чтобы закрыть страницу «Установка параметров» и вернуться в главное меню надо

нажать клавиши «↑» и «↓» одновременно.

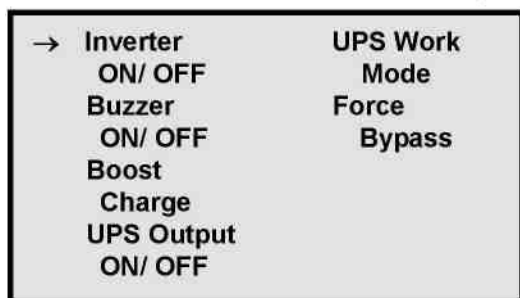
6. В главном меню при помощи клавиш «↑» или «↓» выберите пункт «Управление системой» («System Control») и нажмите «↵» для того, чтобы войти в раздел управления работой системы. Перед входом в раздел необходимо ввести пароль.

- Если пароль введен неправильно, параметры установить будет невозможно.
- Если пароль введен верно, открывается меню «Управление системой».



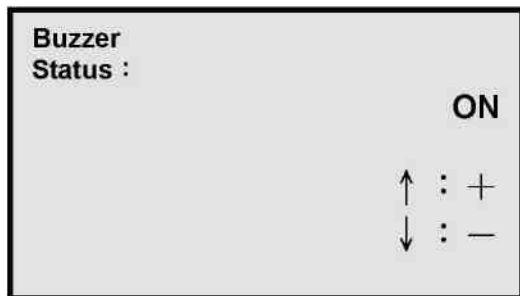
6-1. При помощи «↑» или «↓» выберите пункт «Вкл/Выкл инвертера» («Inverter ON/OFF») и нажмите «↵» для того, чтобы войти на страницу установок «Выход инвертера».

- Выберите ON для включения инвертера.
- Выберите OFF для выключения инвертера
- Нажмите «↑» и «↓» одновременно для возвращения в «Управление системой».



6-2. При помощи «↑» или «↓» выберите пункт «Вкл/Выкл сигнала» («Buzzer ON/OFF») и нажмите «↵» для того, чтобы войти на страницу установок «Состояние сигнала».

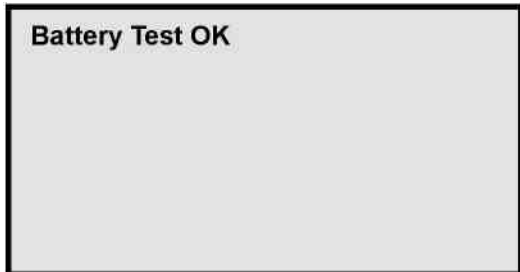
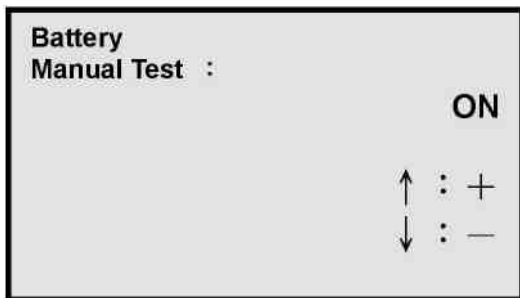
- Если выбрать ON: когда ИБП находится в состоянии «Предупреждение» (WARNING) или «Отказ» (FAULT), сигнал может подаваться.
- Если выбрать OFF: когда ИБП находится в состоянии «Предупреждение» (WARNING) или «Отказ» (FAULT), сигнал не будет подаваться.
- Если выбрать SILENT:
 - а. в состоянии «Предупреждение» (WARNING) сигнал подается.
 - б. в состоянии «Предупреждение» (WARNING) сигнал не подается.



- Нажмите «↑» и «↓» одновременно для возвращения в «Управление системой».

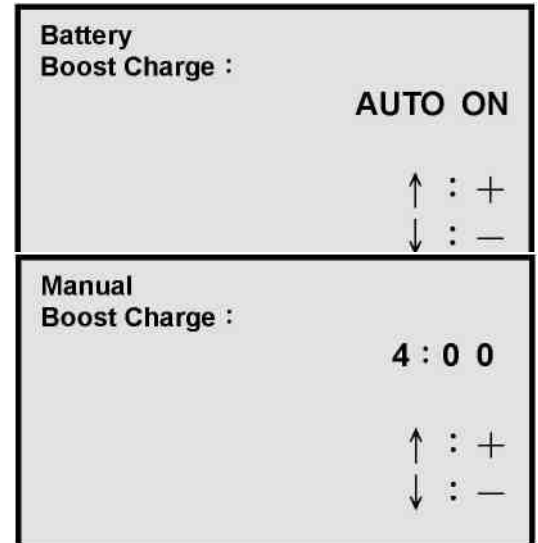
6-3. При помощи «↑» или «↓» выберите пункт «Проверка батареи» («Battery Test») и нажмите «↵» для того, чтобы войти на страницу установок «Ручного запуска проверки батареи».

- Если выбрать ON : выполняется проверка батареи. Если батарея исправна, ЖК экран покажет «Battery Test OK» (Проверка пройдена успешно).
- Если батарея неисправна, на ЖК экране появится надпись «Battery Test Fail» (Проверка не пройдена).
- Если выбрать OFF: проверка батареи не выполняется.
- Нажмите «↑» и «↓» одновременно для возвращения в «Управление системой».



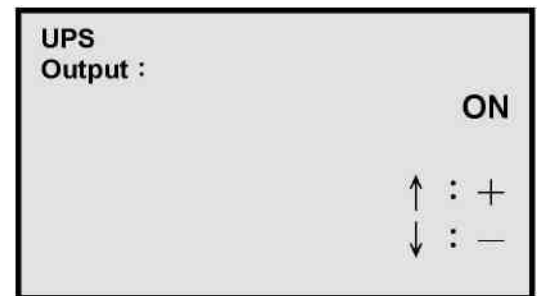
6-4. При помощи «↑» или «↓» выберите пункт «Форсированная подзарядка» («Boost charge») и нажмите «↵» для того, чтобы войти на страницу установок «Форсированной подзарядки батареи».

- Если выбрать AUTO ON: ИБП будет сам автоматически управлять подзарядкой (подзарядка включается, если напряжение батареи падает ниже 348 В).
- Если выбрать AUTO OFF: подзарядка отключена.
- Если выбрать Manual: ИБП принудительно начинает формированную подзарядку и можно установить время подзарядки.
- Нажмите «↑» и «↓» одновременно для возвращения в «Управление системой».



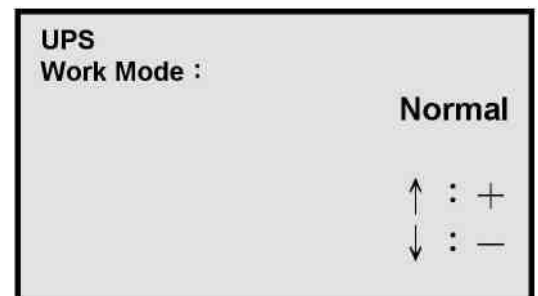
6-5. При помощи «↑» или «↓» выберите пункт «Вкл/Выкл выхода ИБП» («UPS Output ON/OFF») и нажмите «↵» для того, чтобы войти на страницу установок «Выходная мощность ИБП».

- Если выбрать ON: ИБП выдает мощность в обычном режиме.
- Если выбрать OFF: выход ИБП отключен.
- Нажмите «↑» и «↓» одновременно для возвращения в «Управление системой».



6-6. При помощи «↑» или «↓» выберите пункт «Режим работы ИБП» («UPS Work Mode») и нажмите «↵» для того, чтобы выбрать режим работы ИБП.

- Если выбрать Normal (нормальный): обычный режим работы ИБП (с питанием нагрузки от инвертера).
- Если выбрать ECO (дежурный режим): ИБП снабжает нагрузку энергией от резервной электросети, а в случае аварии в резервной сети, нагрузка переносится на инвертер (**в процессе переключения выход мощности может прерываться на некоторое время**).
- Нажмите «↑» и «↓» одновременно для возвращения в «Управление системой».



6-7. При помощи «↑» или «↓» выберите пункт «Принудительный байпас» («Force Bypass») и нажмите «↵» для того, чтобы выбрать режим работы ИБП.

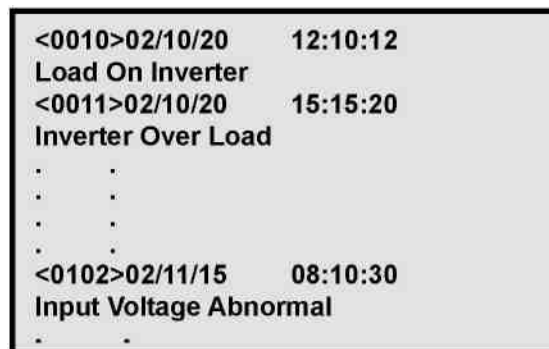
- Если выбрать ON: в любом состоянии нагрузка питается от резервной сети.
- Если выбрать OFF: нормальный алгоритм работы ИБП (если в инвертере сбой, нагрузка переносится на резервную сеть).
- Нажмите «↑» и «↓» одновременно для возвращения в «Управление системой».



Чтобы закрыть страницу «Управление системой» и вернуться в главное меню надо нажать клавиши «↑» и «↓» одновременно.

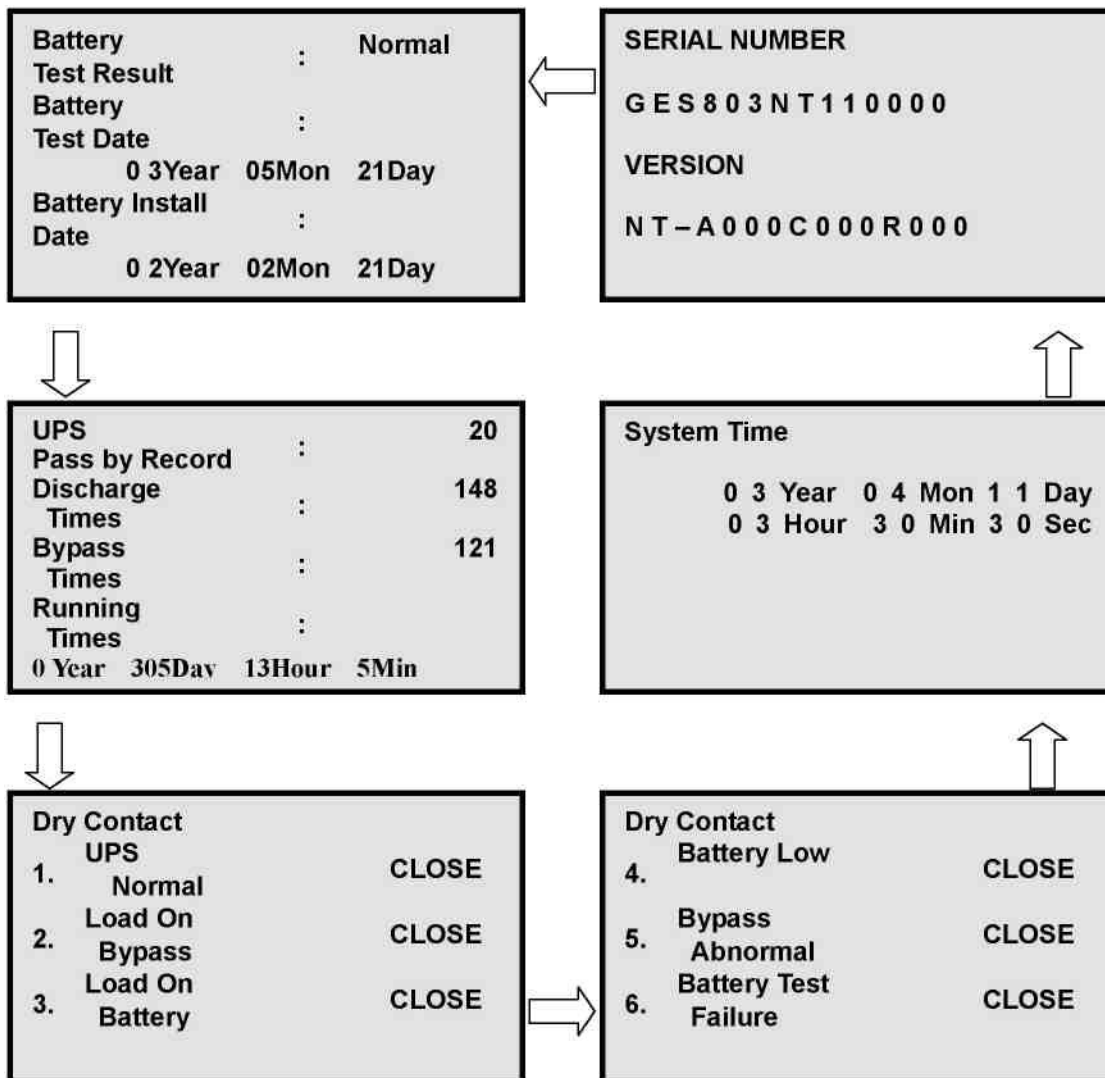
7. В главном меню при помощи клавиш «↑» или «↓» выберите пункт «Журнал событий» («Event Log») и нажмите «↵» для того, чтобы открыть страницу журнала событий системы.

- На странице журнала событий можно нажатиями клавиш «↑» или «↓» перебирать события и текущее состояние ИБП для анализа сбоев ИБП, которые могли быть отражены в журнале. В журнале событий может храниться до 500 записей. Если число записей превышает 500, то новые записи замещают самые старые.



Чтобы закрыть страницу «Журнал событий» и вернуться в главное меню надо нажать клавиши «↑» и «↓» одновременно.

8. В главном меню при помощи клавиш «↑» или «↓» выберите пункт «Другая информация» («Other Information») и нажмите «↵» для того, чтобы открыть страницы с дополнительной информацией о работе системы.



Чтобы закрыть страницу «Другая информация» и вернуться в главное меню надо нажать клавиши «↑» и «↓» одновременно.

9. Коды состояния ИБП

- Число «Запись ИБП» («UPS record») на ЖК экране обозначает код состояния ИБП в соответствии со следующей таблицей:

UPS	:	20
Passby Record	:	
Discharge	:	148
Times	:	
Bypass	:	121
Times	:	
Running	:	
Times	:	
0 Year	5Day	13Hour
		5Min

Код	Состояние ИБП
0	Запрещен выход байпаса
2	Нагрузка питается от резервной сети
10	Плавное включение выпрямителя
18	Выполняется проверка инвертера
20	Нагрузка питается от инвертера
22	Нагрузка на инвертере в режиме резервного питания
24	Батарея разряжена
26	Отключения из-за разряда батареи
28	Отключение ИБП из-за короткого замыкания
30 , 58	Вручную включен байпас
32	Сбой в цепи фазовой синхронизации (ФАПЧ)
34	Отключение ИБП из-за сбоя в инвертере
36	Отключение ИБП из-за перегрузки инвертера
38	Удаленное выключение
40 , 42 , 44	Выходное напряжение инвертера не нормально
46	Отключение в связи с аварийным обесточиванием (EPO)
50	Отключение для защиты цепей постоянного тока (DC-BUS) от перенапряжения
52 , 54 , 56	Открыт предохранитель инвертера
60 , 62 , 64	Отключение инвертера из-за перегрева
66	Отключение выходного трансформатора из-за перегрева

6. Работа с ИБП

6-1 Порядок запуска (одиночный)

Пожалуйста, проверьте следующие условия перед запуском ИБП:

1. Все выключатели и рубильники электрических цепей ИБП находятся в положении «выкл» и предохранитель батарейной емкости отключен.
2. Нейтральная линия и заземление имеют одинаковый уровень напряжения.
3. Подано питание на кабели входного переменного тока, входные напряжение, частота и последовательность фаз соответствуют спецификации оборудования.
4. Разъединители предохранителей резервной мощности и питания вентилятора (N) закрыты.

Если ИБП удовлетворяет приведенным выше требованиям, запустите ИБП в соответствии со следующим порядком:

1. Замкните прерыватель входа резервной сети «RESERVE INPUT», одновременно на ЖК экране отобразится сообщение «Bypass Mode».
2. Замкните прерыватель входа выпрямителя «RECTIFIER INPUT» и подождите около 30 секунд формирования напряжения шины постоянного тока.
3. Закройте вентиль предохранителя батареи «BATTERY FUSE ISOLATOR» в батарейном кабинете.
4. Нажмите на инвертере клавиши «ON» и «☞» одновременно и удерживайте их 3 секунды, инвертер включится и наберет напряжение примерно за 30 секунд. «Inverter M.C.» закроется, а нагрузка переключится на инвертер, одновременно на ЖК экране отобразится сообщение «Normal Mode».
5. Измерьте напряжение на прерывателе выхода ИБП, которое может быть нормальным или не нормальным. Если напряжение будет нормальным, можно замыкать прерыватель выхода и питать нагрузку.

После того, как ИБП нормально проработает в течение 30 секунд, он автоматически выполнит проверку батарей.

6-2 Порядок завершения работы и отключения (одиночный)

Эти действия могут привести к отключению питания ИБП, поэтому проверьте, пожалуйста, сначала, что нагрузка выключена. Порядок отключения включает следующие этапы:

1. Разомкнуть прерыватель выхода ИБП «UPS OUTPUT».
2. Нажать на инвертере одновременно кнопки «OFF» и «☞» и удерживать их 3 секунды, если при этом резервная сеть в норме (напряжение и частота резервной сети в установленном диапазоне), то инвертер немедленно выключится и откроет «Inverter M.C.». Нагрузка будет переведена на питание от резервной сети, одновременно на ЖК экране отобразится сообщение «Bypass Mode».
3. Откройте вентиль предохранителя «BATTERY FUSE ISOLATOR» в батарейном кабинете.
4. Откройте вентиль входа выпрямителя «RECTIFIER INPUT».
5. Подождите 5 минут для разрядки емкости конденсаторов в цепи постоянного тока (DC CAP), нажмите кнопки «ON» и «OFF» для проверки разрядки емкости инвертера DC CAP, затем нажмите кнопки «OFF» и «☞» для выключения инвертера и подтверждения того, что напряжение токоведущих шин достигло безопасного

уровня.

6. Откройте вентиль входа резервной сети «RESERVE INPUT».

6-3 Порядок обслуживания с ручным байпасом (одиночный)

В целом, мы рекомендуем проводить регулярное техническое обслуживание ИБП раз в полгода.

Выключатель ручного байпаса («MANUAL BYPASS») следует замыкать только при обслуживании ИБП. При этом гарантируется, что нагрузка не будет обесточена при переключении. Если замкнуть ВЫКЛЮЧАТЕЛЬ ручного байпаса («MANUAL BYPASS») в «нормальном» режиме работы, инвертер выключится, а нагрузка будет переключена на цепь байпаса.

6-3-1 Переключение с инвертера на ручной байпас (одиночный)

Порядок работы включает следующие этапы:

1. Нажать на инвертере одновременно кнопки «OFF» и «↵» и удерживать их 3 секунды, если при этом резервная сеть в норме (напряжение и частота резервной сети в установленном диапазоне), то инвертер немедленно выключится и разомкнет контакты «Inverter M.C». Нагрузка будет переведена на питание от резервной сети, одновременно на ЖК экране отобразится сообщение «Bypass Mode».
2. Откройте вентиль предохранителя «BATTERY FUSE ISOLATOR» в батарейном кабинете.
3. Откройте вентиль входа выпрямителя «RECTIFIER INPUT».
4. Подождите 5 минут для разрядки емкости DC CAP, нажмите кнопки «ON» и «OFF» для проверки разрядки емкости инвертера DC CAP, затем нажмите кнопки «OFF» и «↵» для выключения инвертера и подтверждения того, что напряжение шины BUS будет безопасным.
5. Замкните прерыватель ручного байпаса «MANUAL BYPASS», нагрузка будет переведена на ручной байпас и на ЖК экране появится сообщение «Manual Bypass».
6. Откройте прерыватели «UPS OUTPUT», «RESERVE INPUT» и вентили предохранителей резервной мощности (+) и питания вентилятора (N), ЖК экран при этом выключится.
7. Когда ИБП находится в режиме ручного байпаса, в ИБП отсутствует высокое напряжение кроме разъемов и переключателя «MANUAL BYPASS», так что можно производить обслуживание ИБП.

6-3-2 Переключение с ручного байпаса на инвертер (одиночный)

Порядок работы включает следующие этапы:

1. Замкните прерыватели «UPS OUTPUT», «RESERVE INPUT» и вентили предохранителей резервной мощности (+) и питания вентилятора (N). Нагрузка начнет питаться от ручного байпаса, а ЖК экран при этом отобразит сообщение «Manual Bypass».
2. Откройте прерыватель ручного байпаса «MANUAL BYPASS», нагрузка будет переведена на резервную сеть, на ЖК экране отобразится сообщение «Bypass Mode».
3. Замкните прерыватель «RECTIFIER INPUT» и подождите 30 секунд, «Battery M.C.» должен замкнуться.
4. Закройте вентиль предохранителя «BATTERY FUSE ISOLATOR» в батарейном кабинете.

5. Нажмите на инвертере клавиши «ON» и «↵» одновременно на 3 секунды, инвертер включится и прогреется примерно за 30 секунд. «Inverter M.C.» закроется, а нагрузка переключится на инвертер, одновременно на ЖК экране отобразится сообщение «Normal Mode».

6-4 Порядок запуска (параллельный)

Пожалуйста, проверьте следующие условия перед запуском ИБП:

1. Все прерыватели цепей и вентили находятся в положении «выкл.» и предохранитель батареи отцеплен.
2. Нейтральная линия и заземление имеют одинаковый уровень напряжения.
3. Подано питание на кабели входного переменного тока, входные напряжение, частота и последовательность фаз соответствуют допустимым диапазонам по спецификации оборудования.
4. Вентили предохранителей резервной мощности и питания вентилятора (N) включены.
5. Когда несколько блоков ИБП работают параллельно, нужно установить значение ID через порт RS-232 и программное обеспечение для установки параметров ИБП. Это значение ID отличается от идентификатора, отображаемого на ЖК экране. Например: (1) если два ИБП работают параллельно, первый ИБП ID устанавливается равным 12, а второй ИБП ID будет равен 23;
(2) если параллельно работают три блока ИБП, то первый ИБП получает ID, равный 12, второй – 23, а третий ИБП получит ID, равный 34;
(3) и так далее до 8 параллельно работающих ИБП.

Когда соблюдены все вышеописанные условия, можно запустить ИБП согласно следующей процедуре:

1. Соедините ИБП и компьютер внешним кабелем параллельных интерфейсов (CNQ7 и CNQ8), убедитесь, что он надежно закреплен.
2. Включите прерыватель «RESERVE INPUT» на каждом блоке ИБП, на ЖК экране должно отобразиться сообщение «Bypass Mode».
3. Включите прерыватель «RECTIFIER INPUT» на каждом блоке ИБП, дождитесь подхвата «Battery M.C.» в течение 30 секунд.
4. Включите вентили «BATTERY FUSE ISOLATOR» в каждом батарейном кабинете.
5. Нажмите на инвертере клавиши «ON» и «↵» одновременно на 3 секунды, инвертер включится и прогреется примерно за 30 секунд. «Inverter M.C.» будет в расцепленном положении, а ЖК экране должен показывать «Bypass Mode».
6. Повторите шаг 5 для запуска остальных подключенных параллельно блоков ИБП, чтобы напряжение установилось во всех ИБП, а их «Inverter M.C.» сработали одновременно. Далее следует замерить фазное выходное напряжение со всеми параллельными блоками ИБП (напряжение должно быть меньше 5 В). Если эти операции прошли успешно, размыкатели выходов ИБП «UPS OUTPUT» можно включать. Нагрузка будет распределяться равномерно между всеми параллельными блоками ИБП, а ЖК экран каждого ИБП должен показывать сообщение «Normal Mode».

После того, как ИБП проработает в обычном режиме 30 секунд, он автоматически запустит тест батареи для проверки ее исправности.

6-5 Порядок завершения работы и отключения (параллельный)

Когда ИБП работают в параллельной конфигурации, один или более блоков ИБП может

быть отключен. Для этого надо выполнить следующие действия:

1. Нажать на инвертере одновременно кнопки «OFF» и «☞» и удерживать их 3 секунды для выключения ИБП. Если нагрузка меньше, чем суммарная номинальная мощность остальных блоков ИБП, подключенных параллельно, откроется «Inverter M.C». В результате нагрузка будет перераспределена между оставшимися параллельными блоками ИБП, на ЖК экране отключаемого ИБП появится надпись «Output Close», а другие ЖК экраны должны по-прежнему показывать «Normal Mode». Если нагрузка будет больше, чем суммарная номинальная мощность остальных параллельных блоков ИБП, все блоки ИБП отключают инвертеры и открывают «Inverter M.C». Нагрузка переносится на резервную сеть, а все ЖК экраны должны будут показывать «Bypass Mode».
2. Отключить вентиль «BATTERY FUSE ISOLATOR» в батарейном отсеке блока ИБП.
3. Отключить прерыватели «RECTIFIER INPUT» и «UPS OUTPUT» блока ИБП.
4. Нажать кнопки «ON» и «OFF» для проверки разрядки емкости инвертера DC CAP, затем нажать кнопки «OFF» и «☞» для выключения инвертера и подтверждения полной разрядки шины BUS.
5. Отключить прерыватель «RESERVE INPUT» блока ИБП для полного выключения устройства.

6-6 Порядок обслуживания с ручным байпасом (параллельный)

Прерыватель байпаса вручную «MANUAL BYPASS» следует включать только для обслуживания, чтобы гарантировать непрерывность питания нагрузки в ходе работы. Если замкнуть «Ручной байпас» в «обычном» режиме работы, инвертер выключится, а нагрузка будет переключена на цепь байпаса.

6-6-1 Переключение с инвертера на ручной байпас (параллельный)

Эта операция состоит из следующих этапов:

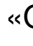
1. Нажать на инвертере одновременно кнопки «OFF» и «☞» и удерживать их 3 секунды для отключения ИБП. Если нагрузка меньше, чем суммарная номинальная мощность остальных блоков ИБП, подключенных параллельно, откроется «Inverter M.C». ИБП отключается, на его ЖК экране появится надпись «Output Close». В результате нагрузка будет перераспределена между оставшимися параллельными блоками ИБП, а их ЖК экраны должны по-прежнему показывать «Normal Mode». Если нагрузка будет больше, чем суммарная номинальная мощность остальных параллельных блоков ИБП, все блоки ИБП отключают инвертеры и открывают «Inverter M.C». Нагрузка переносится на резервную сеть, а все ЖК экраны должны будут показывать «Bypass Mode».
2. Повторить шаг 1 для перевода всех параллельных ИБП в режим байпаса, «Bypass Mode».
3. Откройте вентиль предохранителя «BATTERY FUSE ISOLATOR» в батарейном кабинете каждого ИБП.
4. Откройте вентиль входа выпрямителя «RECTIFIER INPUT» во всех ИБП.
5. Подождите 5 минут для полной разрядки емкости DC CAP, можно понажимать кнопки «ON» и «OFF» для проверки разрядки емкости инвертера DC CAP. Затем нажмите кнопки «OFF» и «☞» для выключения инвертера и подтверждения того, что шина BUS обесточена.
6. Включите прерыватель ручного байпаса «MANUAL BYPASS» на каждом блоке ИБП, нагрузка будет переведена на ручной байпас и на ЖК экранах появится сообщение

«Manual Bypass».

7. Откройте прерыватели «UPS OUTPUT», «RESERVE INPUT» и вентили предохранителей резервной мощности (+) и питания вентилятора (N) на каждом блоке ИБП, ЖК экраны при этом выключатся.
8. Когда ИБП находится в режиме ручного байпаса, в ИБП отсутствует высокое напряжение кроме разъемов и переключателя «MANUAL BYPASS», ИБП готов к техническому обслуживанию.

6-6-2 Переключение с ручного байпаса на инвертер (параллельный)

Эта операция состоит из следующих этапов:

1. Замкните прерыватели «UPS OUTPUT», «RESERVE INPUT» и вентили предохранителей резервной мощности (+) и питания вентилятора (N) каждого блока ИБП. Нагрузка при этом получает энергию от ручного байпаса, а ЖК экраны отобразят сообщение «Manual Bypass».
2. Отключите прерыватель ручного байпаса «MANUAL BYPASS» на каждом блоке ИБП, нагрузка будет переведена на резервную сеть, на ЖК экранах отобразится сообщение «Bypass Mode».
3. Замкните прерыватель «RECTIFIER INPUT» на каждом блоке ИБП и подождите 30 секунд, пока поднимается напряжение шины постоянного тока DC BUS.
4. Включите вентиль предохранителя «BATTERY FUSE ISOLATOR» в каждом батарейном кабинете.
5. Нажмите на инвертере клавиши «ON» и «» одновременно на 3 секунды, инвертер включится и прогреется примерно за 30 секунд, но «Inverter M.C.» все еще будет выключен. Нагрузка пока еще переведена на резервную сеть, на ЖК экранах отображается сообщение «Bypass Mode».
6. Повторите шаг 5 для старта других блоков ИБП, пока не вырастет напряжение инвертера последнего ИБП. В результате, «Inverter M.C.» включится одновременно на всех параллельных ИБП. Далее следует замерить фазное выходное напряжение со всеми параллельными блоками ИБП (напряжение должно быть меньше 5 В). Если эти операции прошли успешно, размыкатели выходов ИБП «UPS OUTPUT» можно закрывать. Нагрузка будет распределяться равномерно между всеми параллельными блоками ИБП, а ЖК экран каждого ИБП начнет показывать сообщение «Normal Mode».

7. Опции/дополнительные функции

7-1 12-импульсный выпрямитель

12-импульсный выпрямитель значительно снижает гармоники, передаваемые во входную сеть. Основной идеей 12-импульсного выпрямителя является подключение двух источников энергии со сдвигом фаз на 30° к двум выпрямителям, что позволяет погасить 5-ю и 7-ю гармоники входящего тока, а это дает возможность выполнить задачу снижения суммарного коэффициента гармонических искажений во входной цепи. Два источника энергии получаются благодаря трансформатору со схемой звезда-треугольник. В целом можно отметить, что коэффициент гармонических искажений входящего тока равен 32~34% при использовании 6-импульсного выпрямителя и снижается до 12~14% при использовании 12-импульсного выпрямителя.

Схема 12-импульсного выпрямителя изображена на Рис. 7-1.

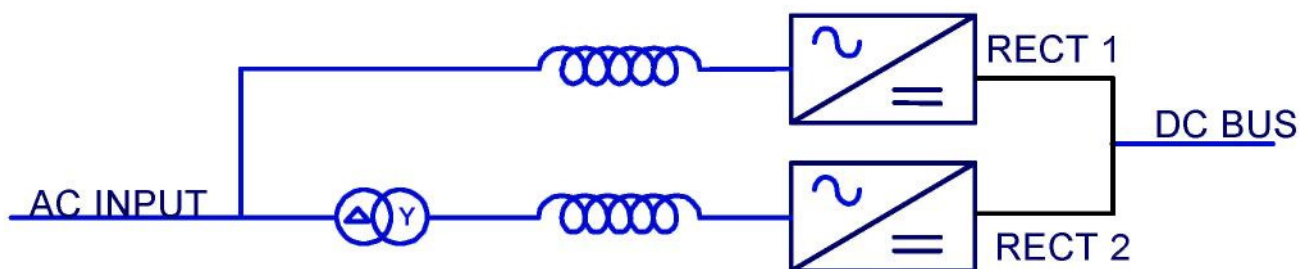


Рис. 7-1 Схема 12-импульсного выпрямителя

7-2 Фильтр гармоник

Пассивный L-C фильтр является другим средством уменьшения гармонических помех входящего тока. Он также позволяет повысить коэффициент входной мощности ИБП. В ИБП с 6-импульсным выпрямителем рекомендуется устанавливать фильтр 5-ой гармоники.

7-3 Устройство телеконтроля

Телеконтроль подключается к ИБП при помощи адаптера RS232-в-RS485. Таким образом, данные о состоянии ИБП можно передавать в диспетчерскую.

7-4 Программное обеспечение для мониторинга

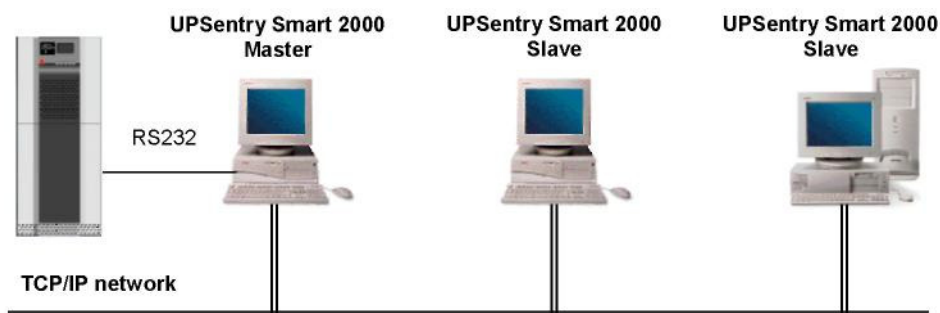
7-4-1 UPSentry Smart 2000

Программное обеспечение (ПО) UPSentry Smart 2000 дает возможность потребителю осуществлять проактивную защиту своих компьютеров от неисправностей, связанных с электропитанием. ПО UPSentry Smart 2000 способно отключать компьютер автоматически и по расписанию, а также выполнять множество других функций по управлению системой и ее периферийными компонентами.

ПО UPSentry Smart 2000 информирует о состоянии ИБП и защищаемого оборудования. В состав ПО входят сетевые функции. Через простой протокол сетевого управления (SNMP) ПО UPSentry Smart 2000 передает информацию о состоянии ИБП на соответствующую

станцию управления сетью (NMS), такую как HP OpenView. Потребители могут контролировать свои ИБП в любое время и из любого места через протокол HTTP, просто запустив Web-браузер.

ПО UPSentry Smart 2000 работает в фоновом режиме аналогично службе Windows. Обеспечивая связь с ИБП, она гарантирует надежную защиту компьютера и подключенного к нему оборудования от любых неисправностей по электропитанию.



ПО UPSentry Smart 2000 характеризуется следующим:

1. Корректное завершение работы операционной системы
2. Широкие возможности по защите оборудования от неисправностей питающей сети
3. Ведение журнала событий в текстовом и графическом виде
4. Отключение/включение различных сегментов нагрузки
5. Поддержка протокола SNMP
6. Поддержка Desktop Management Interface (DMI, интерфейс управления десктопом)
7. Поддержка HTTP, удаленный контроль и управление через Интернет, удаленное отключение компьютеров.
8. Извещения: пейджер, электронная почта, звуковой сигнал, широковещание через сеть и по протоколу SNMP.
9. Текущие значения напряжения, тока, частоты, нагрузки и т.д. в реальном времени
10. Управление (выключение, перезагрузка) группой серверов.

7-4-2 3Phase UPSentry

3Phase UPSentry используется для сбора всей информации о ИБП через интерфейс RS485 в одном приложении. Оно также обеспечивает возможность наблюдения и управления за ИБП удаленно через сеть или модем. Когда ИБП разряжается до напряжения отключения батарей при отсутствии сетевого питания, ИБП посылает сообщение на компьютеры подключенные через интерфейс RS485.

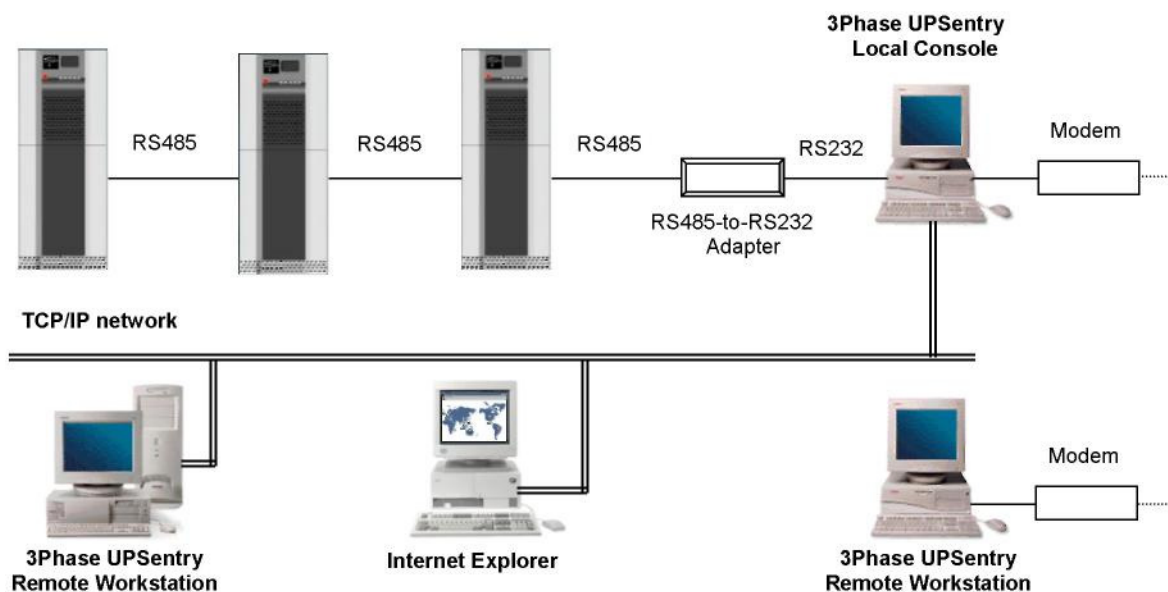



Рис. 7-4

3Phase UPSentry предлагает следующие основные функции:

1. Один ПК управляет работой до 31 ИБП.
2. Удаленный мониторинг и управление через сеть TCP/IP или модем.
3. Поддержка HTTP, удаленное наблюдение и управление при помощи Интернет-браузера.
4. Текущие значения напряжения, тока, частоты и т.д. в реальном времени...
5. Ведение журнала событий в текстовом и графическом виде.
6. Извещения: пейджер, электронная почта, звуковой сигнал, широко вещание через сеть и по протоколу SNMP.
7. Широкие возможности по защите оборудования от неисправностей питающей сети
8. Загрузка из ИБП содержимого памяти SRAM и журнала событий.

7-5 Запуск с питанием от батареи

Когда отсутствует основное сетевое питание и требуется запустить ИБП, можно замкнуть вентиль предохранителя в батарейном кабинете, затем нажать переключатель «старт от батареи» («battery start») и нажать клавиши «ON» и «» одновременно. Нагрузка будет питаться от батареи. Если напряжение батареи упадет до напряжения остановки, а магистрального питания не появится, ИБП завершит работу.

7-6 Дежурный режим работы ИБП (ECO)

Если выбрать дежурный режим работы ИБП в панели управления, ИБП питает нагрузку от резервной электросети, если ее параметры в норме. Когда параметры резервной сети нарушаются, нагрузка переносится на инвертер. Во время переноса выходная мощность может прерываться на некоторое время.