

N-POWER

Источник Бесперебойного Питания

ИСТИННЫЙ ON-LINE ИБП

POWER VISION BLACK

**1Ф ВХОД / 1Ф ВЫХОД
1кВА-10кВА**



РУКОВОДСТВО ПОЛЬЗОВАТЕЛЯ

СОДЕРЖАНИЕ

1 КРАТКОЕ ВВЕДЕНИЕ ...	3
2 УСТРОЙСТВО И ФУНКЦИОНИРОВАНИЕ ...	4
3 ЗАМЕЧАНИЯ ПО РАЗМЕЩЕНИЮ ...	5
4 УСТАНОВКА ...	7
5 РАБОЧИЙ ПРОЦЕСС ...	11
6 ИНДИКАЦИЯ И УПРАВЛЕНИЕ ...	13
7 РЕЖИМЫ РАБОТЫ ИБП ...	16
8 КОММУНИКАЦИОННЫЙ ИНТЕРФЕЙС ...	18
9 ТЕХНИЧЕСКИЕ ХАРАКТЕРИСТИКИ ...	21

1. КРАТКОЕ ВВЕДЕНИЕ

1.1 Введение

Источник Бесперебойного Питания (ИБП) спроектирован специально с целью отвечать требованиям по энергообеспечению компьютерных систем уровнями MICRO и MINI, и характеризуется качественной и надёжной работой а также удобством и простотой обслуживания и эксплуатации. С развитием автоматизации и компьютеризации офисных и производственных объектов увеличивается число требований предъявляемых к энергетическому оборудованию. Решающими факторами здесь являются: нормы по уровню звукового шума для окружающего персонала, нормы по электромагнитной совместимости, критичность массы и размеров оборудования и др. поэтому наше главное направление в проектировании основывается на увеличении эффективности преобразования, минимизации массогабаритных показателей, уменьшении всех видов шумов, улучшении дизайна. Таким образом наше оборудование это оптимальный источник энергии для офиса позволяющий достигать высокого качества и защищённости электрической энергии.

1.2 Пять особенностей дизайна

1. Небольшие размеры за счёт эффективной компоновки внутренних блоков, и малая занимаемая площадь
2. Лёгкий вес и удобство при перемещении и транспортировке
3. Оптимальный современный дизайн, лёгкость и простота установки
4. Удобство при обслуживании, лёгкость и простота управления
5. Материалы упаковки являются экологически безопасными и не загрязняют окружающую среду

1.3 Замечание

Руководство пользователя позволит вам правильно и легко эксплуатировать и обслуживать систему. Для обеспечения полной и правильной реализации всех функций ИБП, пожалуйста обратите внимание на следующее:

1. Внимательно прочитайте руководство пользователя перед использованием ИБП
2. Все действия по вводу в строй ИБП производите строго в соответствии с руководством пользователя
3. При передвижении и размещении оборудования будьте внимательны и аккуратны
4. Все действия по управлению ИБП производите строго в соответствии с руководством пользователя
5. Пожалуйста не вскрывайте корпус ИБП во избежание повреждений от электрического тока
6. Если ИБП находится на хранении (не работает), подзаряжайте батареи каждые 6 месяцев хранения
7. Во избежании повреждения ИБП не используйте ИБП в условиях перегрузки
8. Пожалуйста бережно сохраняйте руководство пользователя
9. Если ИБП перешёл в нештатный режим работы устраните проблему согласно раздела 6 руководства
10. Пожалуйста эксплуатируйте и храните ИБП в аккуратности и чистоте

2. УСТРОЙСТВО И ФУНКЦИОНИРОВАНИЕ

2.1 Передняя панель

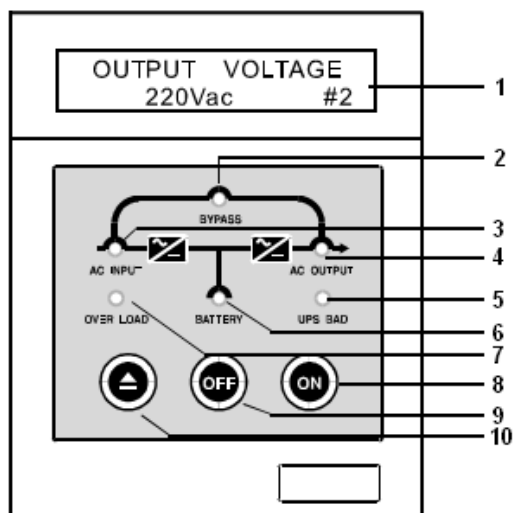


Рис.1

- 1 Жидкокристаллический дисплей (ЖК/LCD)
- 2 Индикатор Байпаса
- 3 Входной индикатор
- 4 Выходной индикатор
- 5 Аварийный индикатор
- 6 Индикатор заряда батареи
- 7 Индикатор перегрузки
- 8 Кнопка включения ON/Вкл.
- 9 Кнопка отключения OFF/Откл.
- 10 Кнопка циклического пролистывания сообщений дисплея ▲
(Индикаторы мнемопанели - светодиодные)

Параметры отображаемые на экране и описание кнопок управления приведены ниже:

1. Экран режима системы

X X X X X Pro

AC: IN BAT: OK

Замечание: AC показывает состояние входной сети; BAT показывает состояние батарей;

Возможные значения этих параметров:

AC: IN показывает что напряжение во входной сети в норме;

AC: LOSS показывает что напряжение во входной сети не в норме;

BAT: OK показывает что батареи в норме;

BAT: LOW показывает что уровень заряда батарей недостаточный.

2. Экран значения входного напряжения

INPUT VOLTAGE

220V 1/6

3. Экран значения выходного напряжения

OUTPUT VOLTAGE

220V 2/6

4. Экран значения входной частоты

INPUT FREQUENCY

50HZ 3/6

5. Экран значения выходной частоты

OUTPUT FREQUENCY

50HZ 4/6

6. Экран значения напряжения батарейной линии

BATTERY VOLTAGE

220V 5/6

7. Экран значения выходной мощности в процентах

CURRENT LOAD

100% 6/6

Внимание: Эти параметры могут различаться для разных моделей.

8. Кнопка циклического пролистывания сообщений дисплея – предназначена для ручного пролистывания сообщений

9. Кнопка включения – главная кнопка включения инвертора ИБП

10. Кнопка отключения ИБП - кнопка отключения инвертора ИБП

Краткое описание кнопок включения и отключения:

(1) После подключения ИБП и подачи сетевого напряжения (см раздел 4 УСТАНОВКА) включите ИБП нажатием кнопки «ON/ВКЛ». ИБП произведёт автотестирование и перейдёт в рабочий инверторный On-Line режим через 20 секунд; с этого момента на выход ИБП подаётся чистое защищённое переменное напряжение

(2) Отключите ИБП нажатием кнопки «OFF/ОТКЛ». ИБП перейдёт в режим Байпас.

Кнопка действует в основном как главный выключатель; чтобы полностью отключить систему требуется отключить также выходной автомат, батарейный автомат, входной автомат.

2.2 Корпус и задняя панель

На рис.2 ниже обозначены цифрами:

10. Вентиляционные решётки для отвода тепла:

Вентиляционное отверстие с установленным вентилятором, и другие маленькие эллиптические вентиляционные отверстия обеспечивают хорошую вентиляцию.

11. Отверстия для входных/выходных кабелей:

Отверстия предназначены для прокладки входного, выходного кабелей, а также кабеля батарейного кабинета.

12. Разъём DB-9 коммуникационного интерфейса:

Стандартный коммуникационный интерфейс между ИБП и компьютером.

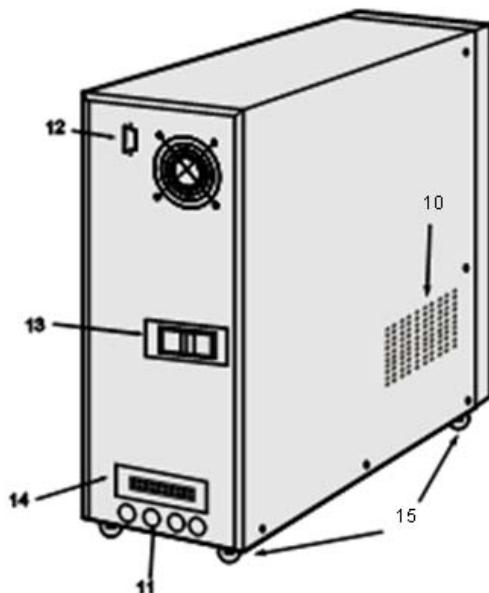


Рис 2.

13. Силовой выключатель (Non-Fuse Breaker /NFB):

Силовой выключатель контролирует вход, выход и линию батарей одновременно.

14. Силовая клеммная панель:

Клеммная панель предназначена для подключения к ИБП силовых кабелей: входного, выходного, батарейного кабелей

15. Активное колёсное основание:

В нижней части ИБП расположены четыре скрытых транспортных колеса, для удобства размещения ИБП.

3. ЗАМЕЧАНИЯ ПО РАЗМЕЩЕНИЮ

3.1 Перевозка и перемещение ИБП

1. Перед транспортировкой полностью отключите ИБП и внешний питающий автомат. Убедитесь с помощью приборов что клеммная панель ИБП обесточена. Только после этого отключите все кабели. ИБП готов к транспортировке.

2. При перемещении, двигайте ИБП внимательно и осторожно, предотвращая возможные рывки и удары
3. Запрещается переворачивать ИБП вверх дном
4. Для транспортировки используйте заводскую упаковку.

3.2 Размещение ИБП

1. Не размещайте ИБП на наклонной поверхности или на неровной поверхности (Рис. 3)

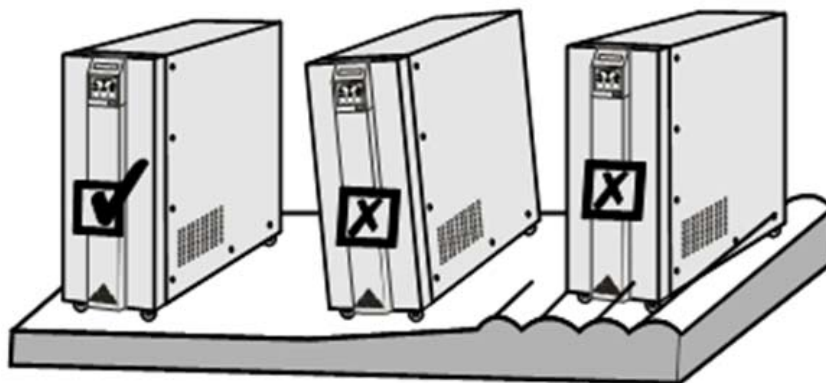


Рис. 3

2. Пожалуйста размещайте ИБП в месте с хорошей вентиляцией. Задняя панель ИБП две боковые панели должны быть удалены от стен на расстояние не менее 10см (Рис. 4). Указанное расстояние является минимально допустимым; оптимальным является расстояние не менее 20-30см.

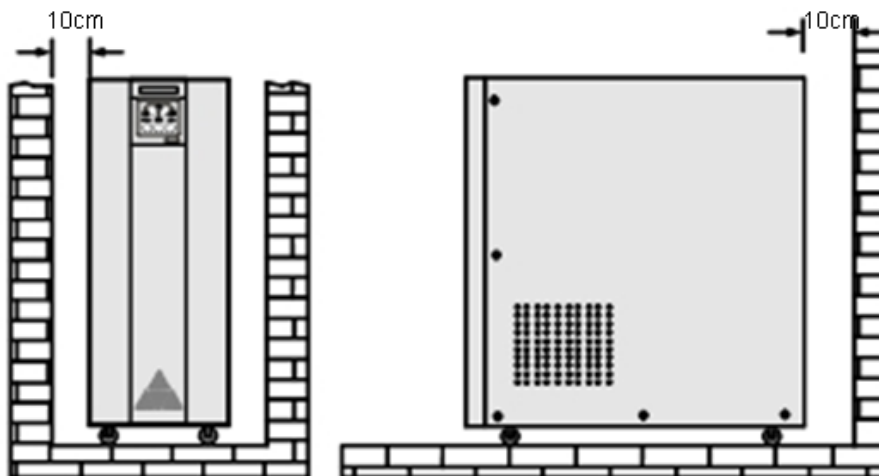


Рис.4

3. Не устанавливайте ИБП под прямыми солнечными лучами, а также в грязных, влажных местах (Рис. 5,6).

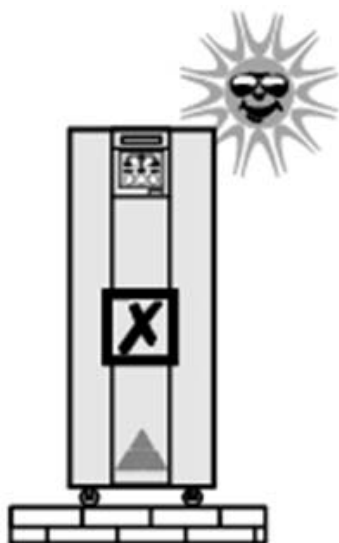


Рис. 5

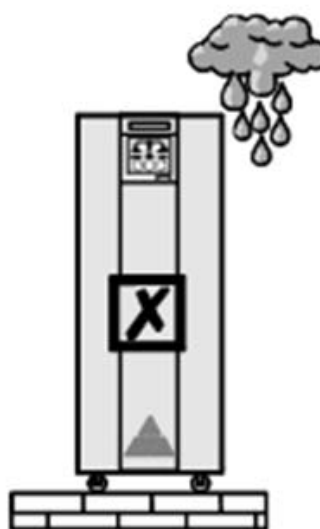


Рис. 6

4. ИБП должен быть удалён от источников огня, от других источников тепла во избежание повреждений и аварийных отключений по превышению температуры (Рис. 7).

5. Не размещайте никаких предметов на ИБП (Рис. 8).

6. Не устанавливайте ИБП в местах где присутствуют ядовитые газы и другие химические примеси (Рис. 9), а также в местах где в воздухе присутствуют загрязнения (цементная пыль, древесная пыль, дым и др.).

7. Строго соблюдайте режим эксплуатации по температуре и влажности окружающей среды (см. технические характеристики)

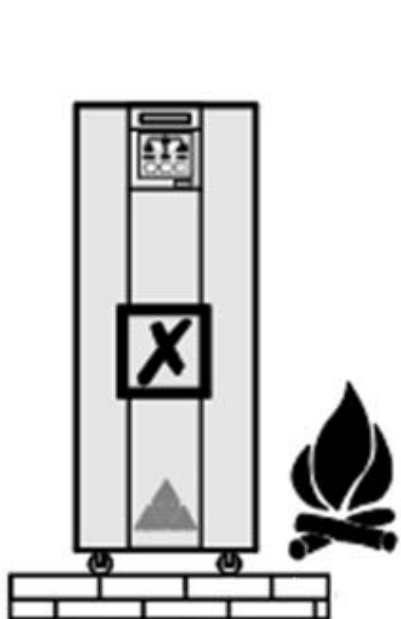


Рис. 7

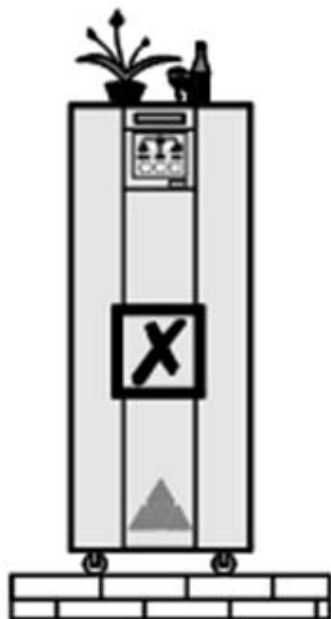


Рис. 8

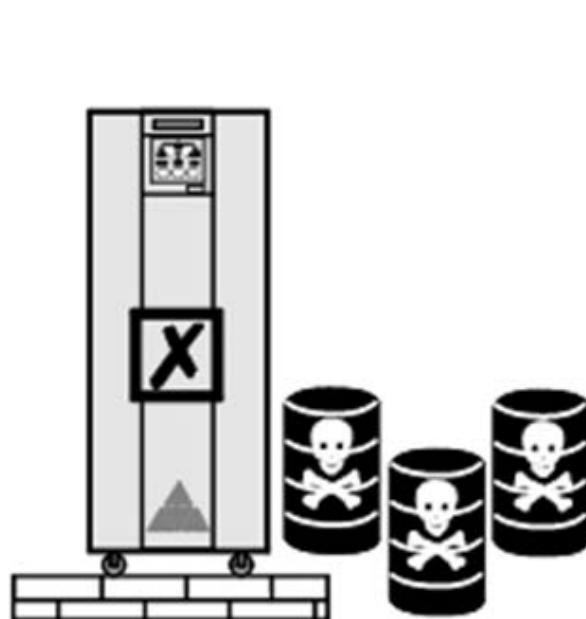


Рис. 9

4. УСТАНОВКА

4.1 Вход

1. Внимание! Запрещается использовать для подключения бытовые розетки общего назначения, потому что максимально допустимый ток таких розеток недостаточен - 15 Ампер, вследствие чего (из-за перегрузки) эти розетки могут загореться.

2. Подключать ИБП разрешается только к распределительному щиту имеющему соответствующую мощность (Рис. 10).

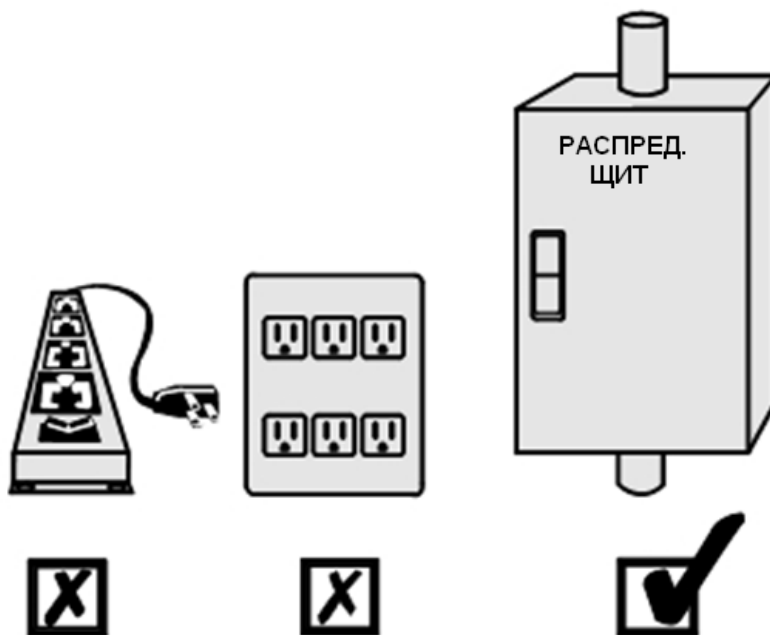


Рис. 10

3. Подключите входной кабель к ИБП:

(1) Клеммная панель расположена под силовым выключателем. Крестовой отвёрткой отверните два винта крышки закрывающей клеммную панель (Рис. 11)

(2) Удалите крышку закрывающую клеммную панель, проверьте состояние (исправность) панели и маркировку клемм. Пропустите входной кабель через вводное отверстие под клеммной панелью. (В дальнейшем выходной и батарейный кабели также следует пропустить через вводные отверстия) Подключите проводники входного кабеля к соответствующим клеммам как показано на рис. 12.

(Принятые обозначения: GND-земля, N-нейтраль, L-фаза)

4. После завершения подключений поставьте на место защитную крышку клеммной панели

5. Другим концом входной кабель подключите к соответствующим клеммам щита (подробно см. ниже)

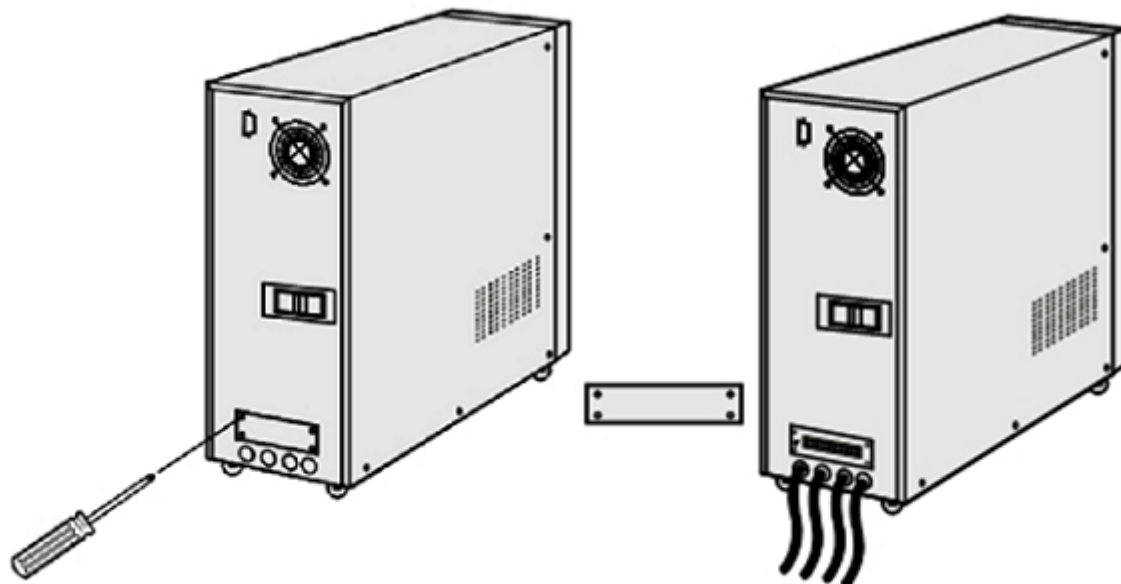
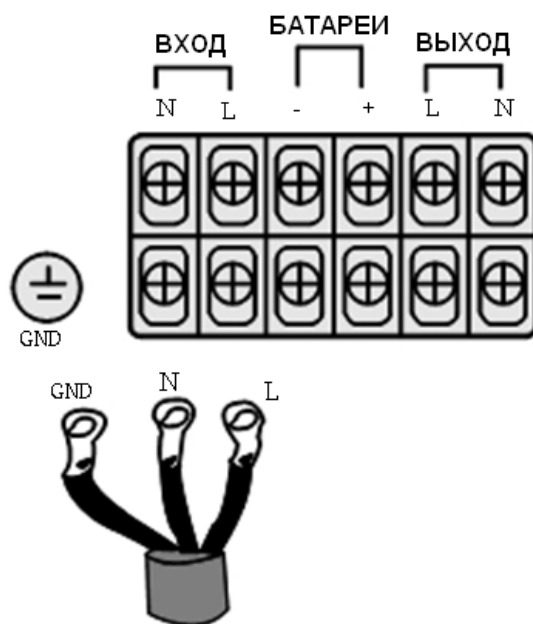


Рис. 11



Входной (сетевой) кабель

Рис. 12

6. Пожалуйста проверьте правильность подключения:

Простой путь определения правильной фазировки:

(1) Фаза – обозначается "L" или "Live":

Напряжение между этим контактом и любым из двух других равно 220В.

Индикаторная отвертка при прикосновении к Фазе светится.

(2) Нейтраль – обозначается "N" или "Neutral":

Напряжение между этим контактом и Фазой равно 220В.

Напряжение между этим контактом и Землёй около 0,5-2,0В.

Индикаторная отвертка при прикосновении к Нейтралю не светится.

(3) Земля – обозначается "G" или "GND" или "Ground":

Индикаторная отвертка при прикосновении к Земле не светится.

Пожалуйста, корректно подключите Землю. В распределительном щите Земля подключается к шине Заземления. Проверьте что используется надёжный очаг заземления.

7. Если напряжение между Нейтралью и Землёй более 5Вольт, или Заземление не отвечает требованиям системы (не соответствует ПУЭ), пожалуйста переустановите или установите новую правильную систему Заземления для обеспечения безопасности работы системы.

8. Ниже приведена таблица соответствия между мощностью ИБП, макс. входным током ИБП, площадью поперечного сечения силовых проводников, размера контактной клеммы.

Таблица 1:

Вход ИБП. Токи и сечения проводников.

Модель ИБП	I макс. вх.	Сечение входного проводника (не менее)	Размер клеммы
1кВА	6 Ампер	3,5 мм ² *	4мм2 отверстие 6мм
2кВА	10 Ампер	5,0 мм ² *	6мм2 отверстие 6мм
3кВА	14 Ампер	5,0 мм ² *	6мм2 отверстие 6мм
4кВА	24 Ампер	6,0 мм ² *	6мм2 отверстие 6мм
6кВА	34 Ампер	10,0 мм ² *	10мм2 отверстие 6мм
8кВА	45 Ампер	10,0 мм ² *	10мм2 отверстие 6мм
10кВА	56 Ампер	10,0 мм ² *	10мм2 отверстие 6мм

* Допускается применение только медных гибких (многопроволочных) кабелей.

9. Должны использоваться силовые кабели и соединительные клеммы (наконечники) только известных авторизованных производителей. Запрещается использовать низкосортные материалы и продукцию неизвестных производителей. При удлинении/разветвлении кабелей используются муфты под обжим и соответствующие клеммники, скрутки запрещены.

10. Силовые кабели должны быть подключены к клеммной панели только с использованием качественных клемм (наконечников) надёжных производителей, избегая прямого подключения кабеля к контактам клеммной панели.

11. После подключения входного кабеля убедитесь что винты надёжно закручены, проверьте что все части силовых проводников надёжно изолированы друг от друга и от окружающих проводников во избежание коротких замыканий.

12. В течение всего времени подключения ИБП должен быть полностью отключен, сетевой источник питания должен быть отключен, для обеспечения безопасности. Запрещается работать с проводниками под напряжением

13. Пожалуйста следуйте Правилам Установки Электрооборудования (ПУЭ) при установке ИБП.

14. В ИБП имеется защита по входу. Тем не менее в распределительном щите требуется установить входной защитный автомат. Входной защитный автомат должен питать только ИБП и соответственно рассчитан на макс. входной ток ИБП. Рекомендуемая характеристика срабатывания – С. Избегайте подключения ИБП к автомату одновременно используемому для другого оборудования.

Установка входного автомата повышает безопасность при работе и позволяет проводить обслуживание, ремонт, замену ИБП безопасно (в противном случае безопасность не обеспечивается либо при проведении работ с ИБП надо отключать много постороннего оборудования что часто невозможно).

15. Если подключение входного кабеля ИБП производится к трёхфазному щиту (в щите присутствуют три фазы и нейтраль / система 3Р4W), перед проведением подключений следует измерить все три фазные напряжения: ФазаА-Нейтраль, ФазаВ-Нейтраль, ФазаС-Нейтраль. Все три напряжения должны быть около 220В. Выберите фазу с наибольшим напряжением и подключите к ней фазу кабеля ИБП. (Это означает что эта фаза как источник питания имеет большую мощность чем две другие.)

Нейтраль кабеля ИБП подключается к шине "Нейтраль" щита.

Земля кабеля ИБП подключается к шине "Земля" щита.

Замечание: ИБП может исправно работать в системе где "Нейтраль" и "Земля" объединены в одну шину (система TNС) в случае если обеспечивается надёжное Заземление в соответствии с ПУЭ.

16. Если вы приобрели нестандартную модель с номинальным входным напряжением 110В, подключения производятся как описано выше, но предварительно необходимо убедиться что входная сеть к которой вы подключаетесь имеет фазное напряжение (напр. между Нейтралью и Фазой) 110В.

Пожалуйста обратите внимание – ИБП может быть подключен только к сети с напряжением на которое он рассчитан: стандартная модель рассчитана на напряжение 220В, нестандартная модель рассчитана на напряжение 110В. Это номинальное напряжение указано на наклейке с серийным номером на задней панели ИБП. Ошибочное подключение к сети с другим напряжением, в том числе подключение к 380В может привести к серьёзной аварии ИБП.

4.2 Выход

1. Пожалуйста при установке следуйте правилам подключения выходного кабеля.
2. Положение и путь подключения показаны на рис.14.

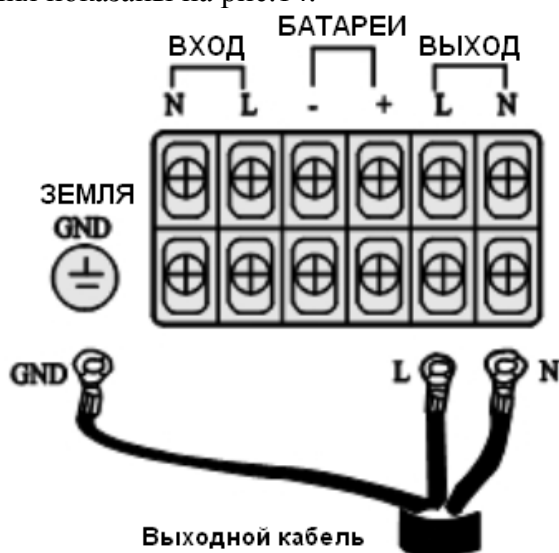


Рис. 14

3. Выходной силовой кабель должен быть рассчитан на ток нагрузки, не используйте кабель с сечением менее требуемого. Сечение кабеля указано в Табл. 2.

Таблица 2:

Выход ИБП. Токи и сечения проводников.

Модель ИБП	I макс. вых.	Сечение входного проводника (не менее)	Размер клеммы
1кВА	6 Ампер	3,5 мм ² *	4мм2 отверстие 6мм
2кВА	10 Ампер	5,0 мм ² *	6мм2 отверстие 6мм
3кВА	14 Ампер	5,0 мм ² *	6мм2 отверстие 6мм
4кВА	20Ампер	6,0 мм ² *	6мм2 отверстие 6мм
6кВА	30 Ампер	10,0 мм ² *	10мм2 отверстие 6мм
8кВА	40 Ампер	10,0 мм ² *	10мм2 отверстие 6мм
10кВА	50 Ампер	10,0 мм ² *	10мм2 отверстие 6мм

* Допускается применение только медных гибких (многопроволочных) кабелей.

4. Избегайте коротких замыканий и перегрузок.

5. Если в качестве нагрузки используется оборудование с пусковыми/импульсными токами (мощностями) превышающими штатные ток (мощность) нагрузки, то при расчёте совместимости нагрузки и ИБП необходимо учитывать что пусковой ток (мощность) нагрузки не должны превышать максимальный выходной ток (мощность) ИБП. Примеры нагрузок которые обычно имеют пусковые токи превышающие номинальные токи в несколько раз: электромоторы и любое оборудование содержащее электромоторы (станки, конвейеры, насосы, кондиционеры, холодильники и др.), лазерные принтеры и станки, рентгеновское оборудование, газоразрядные лампы с обычным балластом (ЛДС, натриевые, УФ и др.), индуктивно-ёмкостные фильтры, печи индукционной плавки металла, сварочное оборудование и др. При несоблюдении этого правила возможна перегрузка или авария ИБП.

6. Качество Заземления подаваемого на ИБП очень важно так как оно является вторичным очагом заземления для всех нагрузок ИБП. Если Заземление плохое, то это может привести к помехам, нарушению работы нагрузки и к сбоям в передаче/обработке данных. Это влияние одинаково вредно как для ИБП так и для компьютеров в нагрузке. В случае появления подобных проблем проверьте исправность Заземления или немедленно обратитесь в сервисный центр.

7. Пользователь должен обеспечить надёжную систему Заземления.

8. Если ИБП питается от генератора (дизельного, бензинового, газового), то мощность генератора должна быть в 2 раза больше мощности ИБП (требование завода изготовителя). В зависимости от обстоятельств допускается взять коэффициент запаса по мощности генератора равный 1,5; расчёт должен быть согласован с представителем Эн-Пауэр.

9. Постарайтесь расположить ИБП так чтобы он находился как можно ближе к надёжному очагу Заземления или к шине Заземления во входном щите. Подключение стандартной (220В) и нестандартной (110В) моделей показано на рис. 15 ниже.

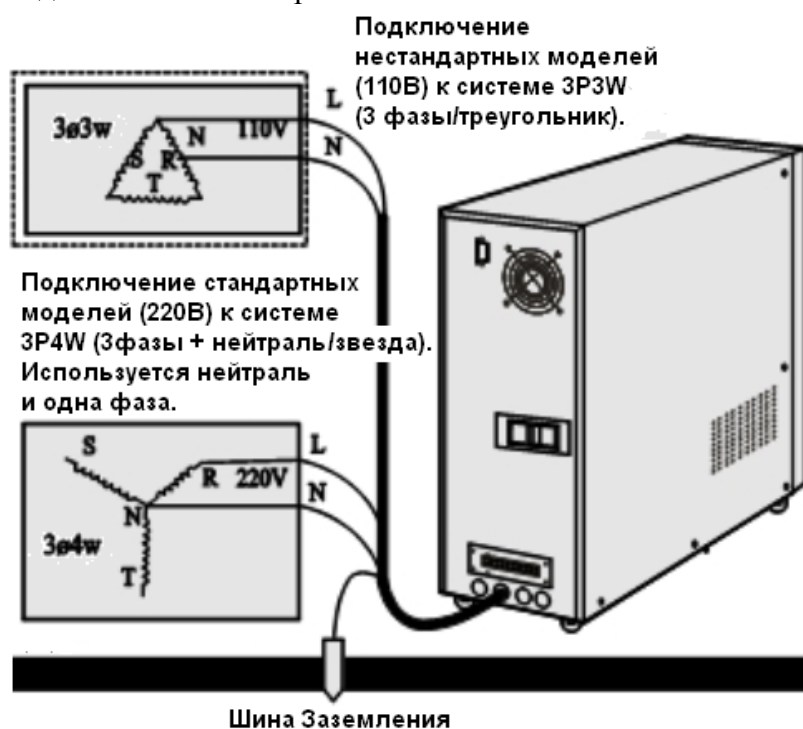


Рис. 15

* Пожалуйста подключайте ИБП к такой системе питания и к такому напряжению на которые рассчитан приобретённый ИБП.

* Силовые клеммные панели всех ИБП 4-10кВА имеют винтовые контактные клеммы. Сечение винта – 6мм (М6), размеры прижимной квадратной пластинки – 10мм*10мм.

* Если вы столкнулись с проблемами во время установки, пожалуйста обратитесь в сервисный центр Эн-Пауэр по тел. (495) 956-1919.

5. РАБОЧИЙ ПРОЦЕСС

5.1 Подготовка перед запуском.

Для того чтобы ввести в работу ИБП нормально и корректно, следуйте следующим шагам:

1. Убедитесь что силовой выключатель на задней панели ИБП находится в положении "OFF/Откл."
2. Убедитесь что ИБП правильно расположен (Рис. 3-9)
3. Дёрните слегка силовые кабели по всей длине трассы для того чтобы проверить что кабели проложены и закреплены надёжно, и расшатанных соединений нет. Если обнаружены ослабленные, расшатанные соединения затяните их как следует.
4. Пока не подключайте нагрузку.
5. Проверьте вольтметром что входное напряжение в норме (220В +-25%)

5.2 Процедура первого запуска ИБП.

После того как проверки описанные выше корректно проведены, пожалуйста включите ИБП выполнив следующие шаги (в соответствии с рис. 1, рис. 2):

1. Включите силовой выключатель расположенный на задней панели ИБП переведя его в положение ON/Вкл. Входной индикатор и индикатор байпаса загорятся на передней панели одновременно.
2. Нажмите кнопку включения ON/Вкл. на передней панели. ИБП проводит автоматическое тестирование во время которого входной индикатор и индикатор байпаса горят постоянно на передней панели одновременно. ЖК-дисплей зажёён. Выход запитан по линии Байпас.

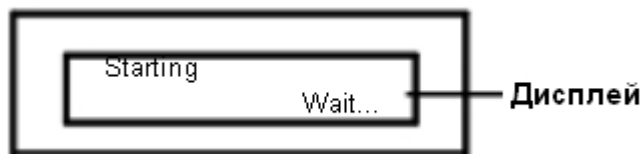


Рис. 17

3. По завершении теста через 20 секунд, входной индикатор продолжит гореть, индикатор байпаса погаснет, выходной индикатор загорится. На экране появится сообщение о состоянии ИБП. С этого момента ИБП находится в рабочем On-Line режиме.

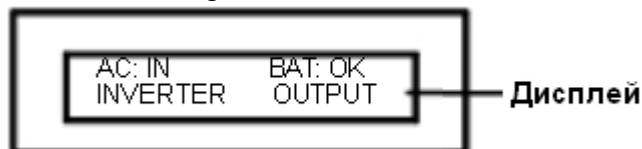


Рис.18

4. Проведите проверку исправности работы ИБП в батарейном режиме. Для этого отключите внешний автомат от которого питается ИБП. С этого момента входной индикатор погаснет, будет издаваться звуковой сигнал каждые 4 секунды – это свидетельствует о том что ИБП работает в батарейном режиме. Звуковая сигнализация автоматически отключится на 90й секунде батарейного режима. Но когда батареи разрядятся ниже критического уровня (Low Battery Level) опять будет издаваться звуковой сигнал каждую секунду – это свидетельствует о том что запасённая энергия батарей истощена и до обесточивания нагрузки осталось несколько минут.

5. После того как внешний входной автомат будет включен обратно и питание ИБП от сети возобновится, входной индикатор загорится, звуковой сигнал исчезнет. Нажмите кнопку пролистывания сообщений экрана для переключения между отображаемыми параметрами, проверьте что все отображаемые значения параметров в норме. Если всё в норме, то процедура первого запуска на этом завершается. Пожалуйста измерьте выходное напряжение и посмотрите отвечает ли оно требованиям, теперь подключите нагрузку к выходу ИБП. С этого момента система функционирует в рабочем режиме и не требует вмешательства, нагрузка питается чистым, защищённым напряжением вырабатываемым ИБП.
6. После подключения нагрузки, нажмите кнопку пролистывания сообщений экрана для переключения между отображаемыми параметрами и выберите экран на котором отображается выходная мощность (т.е. мощность нагрузки) в процентах. Если нагрузка превышает 100%, отключите не очень важные нагрузки чтобы значение нагрузки на экране было менее 100%.

5.3 Процедура отключения инвертора ИБП.

Если по каким-то причинам вам необходимо отключать/включать ИБП часто например ежедневно, то полное отключение/включение ИБП строго не рекомендуется, но в этом случае возможно отключать/включать инвертор ИБП как описано ниже (при отключенном инверторе ИБП энергопотребление ИБП минимально):

1. Отключите инвертор ИБП нажатием кнопки отключения "OFF/Откл." на передней панели. ИБП перейдёт в режим Байпас с минимальным потреблением энергии. Нагрузка запитана на прямую от входной сети по линии Байпас и батареи находятся на текущем заряде.
2. Для включения ИБП в нормальную работу нажмите кнопку включения "ON/Вкл.". После этого запустится инвертор и ИБП перейдёт в рабочий On-Line режим.

5.4 Процедура полного отключения ИБП.

Если ИБП не используется более десяти дней, пожалуйста полностью отключите ИБП. Для этого необходимо:

1. Отключите нагрузки. Отключите инвертор ИБП нажатием кнопки отключения "OFF/Откл." на




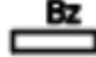
передней панели, затем отключите силовой выключатель (NFB) на задней панели ИБП переводя его в положение OFF/Откл.. Для моделей LT отключите батарейные размыкатели (если есть).

2. Если ИБП не используется более трёх месяцев, то для продления срока службы батарей рекомендуется каждые 3-месяцев хранения включать ИБП и подзаряжать батареи. Для этого следуйте процедуре первого запуска, время подзаряда не менее 24 часов.

6. ИНДИКАЦИЯ И УПРАВЛЕНИЕ

6.1 Символьное обозначение звуковой сигнализации.

Далее в тексте приняты следующие обозначения звуковых сигналов:

			
Постоянный звуковой сигнал	Один звуковой сигнал каждые четыре секунды	Один звуковой сигнал каждую секунду	Нет звуковых сигналов

Замечание: Звуковой динамик обозначен символом Bz (Buzzer)

Замечание: Если светодиодный индикатор мигает, то период мигания синхронизирован со звуковыми сигналами.

6.2 Индикация режима работы ИБП и необходимые действия.

По информации отображаемой на экране и светодиодной мнемопанели а также по звуковым сигналам, вы можете определить в каком режиме работает ИБП, в случае если ИБП находится в аварийном режиме следует принять соответствующие меры как описано ниже:

1. Состояние экрана – как показано на рис. ниже

(1) Режим работы ИБП:

Сеть в норме, ИБП работает нормально, ИБП загружен полностью, загрузка = 100%

(2) Требуемые действия: действий не требуется.

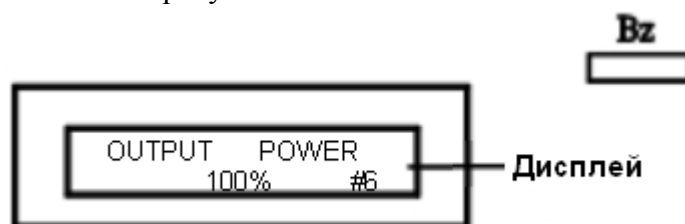


Рис. 20.

2. Состояние экрана - как показано на рис. ниже

(1) Режим работы ИБП:

Сеть в норме, ИБП работает нормально, уровень заряда батарей выше 90%.

(2) Требуемые действия: действий не требуется.

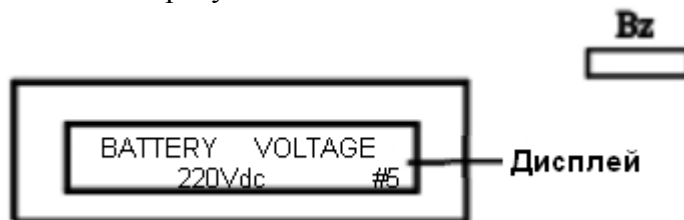


Рис. 21.

3. Состояние экрана - как показано на рис. ниже

(1) Режим работы ИБП:

Сеть в норме, напряжение в сети 220В, ИБП работает нормально.

(2) Требуемые действия: действий не требуется.

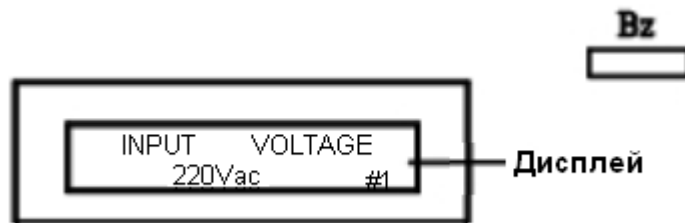


Рис. 22.

4. Состояние экрана - как показано на рис. ниже

(1) Режим работы ИБП:

Сеть в норме, ИБП работает нормально, уровень заряда батарей низкий. Батареи находятся в режиме заряда.

(2) Требуемые действия: Если напряжение батарей растёт (до предела 220В) зарядное устройство исправно. Если напряжение батарей не растёт и остаётся на прежнем уровне значит неисправно зарядное устройство – требуется заменить плату зарядного устройства.

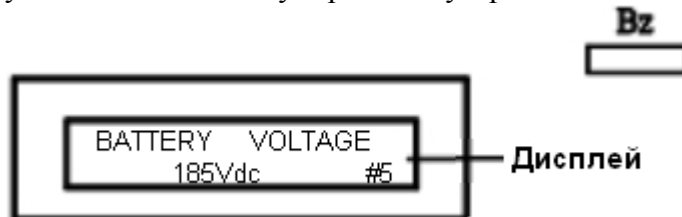


Рис. 23.

Замечание: напряжение зарядного устройства разное для разных моделей

Примеры приведённые выше (рис. 21, 23 выше) относятся к моделям 6кВА, 8кВА, 10кВА.

Замечание: Список параметров экрана ИБП может различаться для разных моделей.

5. Состояние экрана - как показано на рис. ниже

(1) Режим работы ИБП:

Сеть в норме, ИБП работает в режиме Байпас, батареи на текущем заряде, инвертор отключен.

(2) Требуемые действия: проверьте что подключенная нагрузка не превышает допустимую, нажмите кнопку включения ON/Вкл. на передней панели. Если инвертор не запускается возможно он заблокировался по причине сверхбольшой перегрузки, в этом случае отключите нагрузку, отключите ИБП полностью, включите ИБП согласно процедуре первого запуска (см выше). Постепенно включите нагрузки.

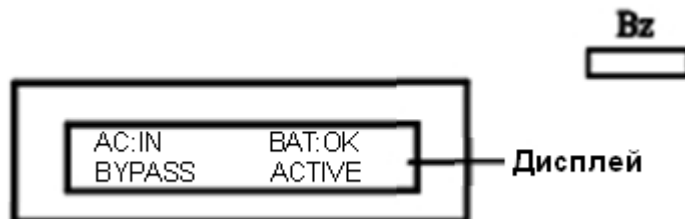


Рис. 24.

6. Состояние экрана - как показано на рис. ниже

(1) Режим работы ИБП: ИБП работает с перегрузкой 125%, индикатор перегрузки горит, динамик издаёт длительные звуковые сигналы.

(2) Требуемые действия: Снизьте нагрузку и проверьте что отображаемый на экране уровень нагрузки менее 100%. Звуковые и световые сигналы аварии должны исчезнуть. Если же проблема остаётся даже после удаления нагрузки, отключите ИБП полностью, включите ИБП согласно процедуре первого запуска (см выше).

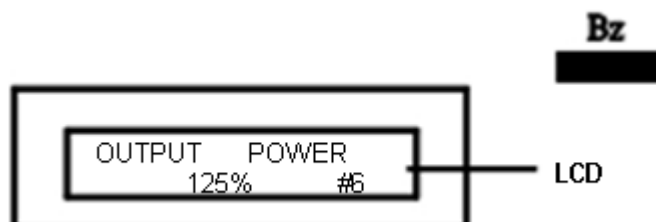


Рис. 25

7. Состояние экрана - как показано на рис. ниже

(1) Режим работы ИБП:

Сеть в норме, ИБП перешёл в режиме Байпас по причине серьёзной аварии или перегрузки, издаётся аварийный звуковой сигнал.

(2) Требуемые действия: проверьте что подключенная нагрузка не превышает допустимую. Проверьте паспортные мощности нагрузок – их сумма с учётом пусковых мощностей не должна превышать мощность ИБП. Нажмите кнопку включения ON/Вкл. на передней панели. Если инвертор не запускается возможно он заблокировался по причине сверхбольшой перегрузки, в этом случае отключите нагрузку, отключите ИБП полностью, включите ИБП согласно процедуре первого запуска (см выше). Постепенно включите нагрузки следя за тем чтобы уровень нагрузки не превысил 100%.

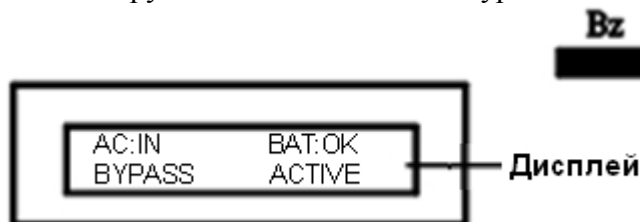


Рис. 26.

8. Состояние экрана - как показано на рис. ниже

(1) Режим работы ИБП: Сеть отсутствует или не подключена, ИБП работает в батарейном режиме и загружен максимально – нагрузка 100%. Динамик издаёт звуковой сигнал каждые четыре секунды. Индикатор заряда батарей мигает каждые четыре секунды (звуковая и световая сигнализация отключится на 90й секунде батарейного режима, затем опять включится при критическом разряде батарей).

(2) Требуемые действия: Удалите менее важную нагрузку для увеличения времени работы в батарейном режиме. При восстановлении сети ИБП перейдёт в сетевой режим автоматически.

Замечание: если входная сеть присутствует, а ИБП остаётся в батарейном режиме, то проверьте что параметры входной сети в норме (напряжение, частота), если сбои в сети кратковременные (несколько миллисекунд) они должны измеряться анализатором сети. Если напряжение и частота сети в норме, а ИБП остаётся в батарейном режиме, то возможно он неисправен, отключите ИБП, обратитесь в сервисный центр.

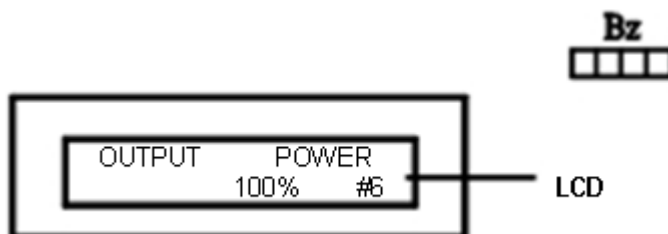


Рис. 27.

9. Состояние экрана - как показано на рис. ниже

(1) Режим работы ИБП: Сеть отсутствует или не подключена, ИБП работает в батарейном режиме. Динамик издаёт звуковой сигнал один раз в секунду, когда батареи разрядятся до критического уровня.

(2) Требуемые действия: ИБП скоро отключится в результате исчерпания энергии батарей, поэтому подготовьте к отключению нагрузки – сохраните файлы и отключите компьютеры и т.п.

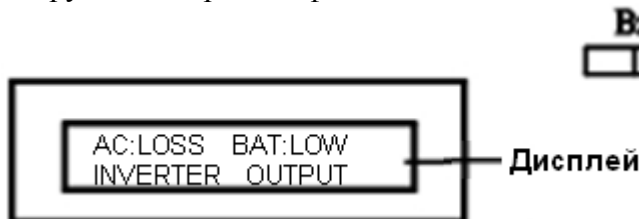


Рис. 28.

10. Состояние экрана - как показано на рис. ниже

(1) Режим работы ИБП: Сеть отсутствует или не подключена, ИБП отработал в батарейном режиме расчётное время и отключился автоматически в результате исчерпания энергии батарей.

(2) Требуемые действия: При восстановлении сети ИБП перейдет в рабочий режим автоматически. Если сеть отсутствует более 6 часов, то во избежании переразряда батарей, вручную отключите ИБП полностью.

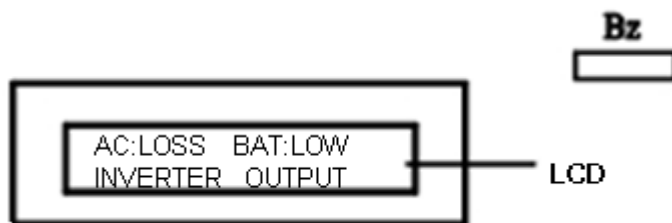
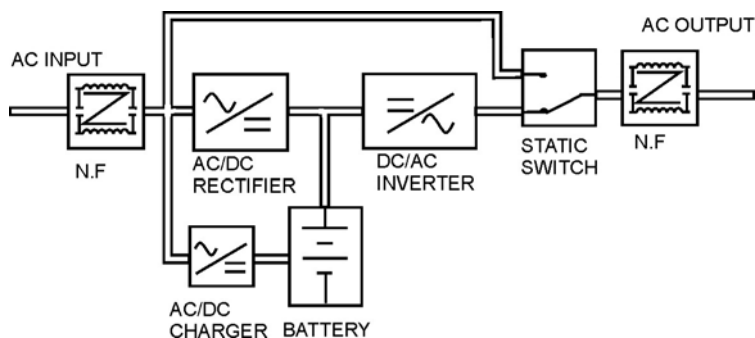


Рис. 29.

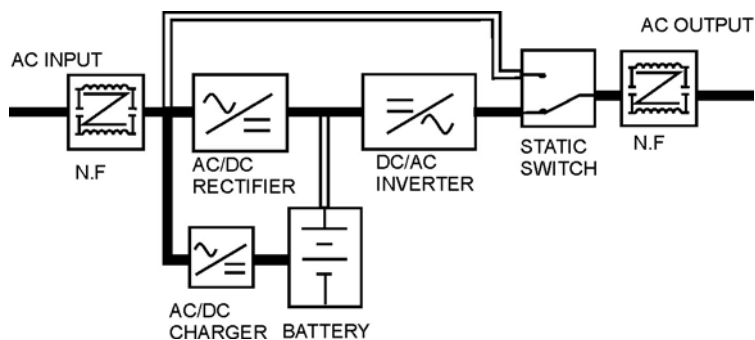
7. РЕЖИМЫ РАБОТЫ ИБП

7.1 Блок-схема ИБП



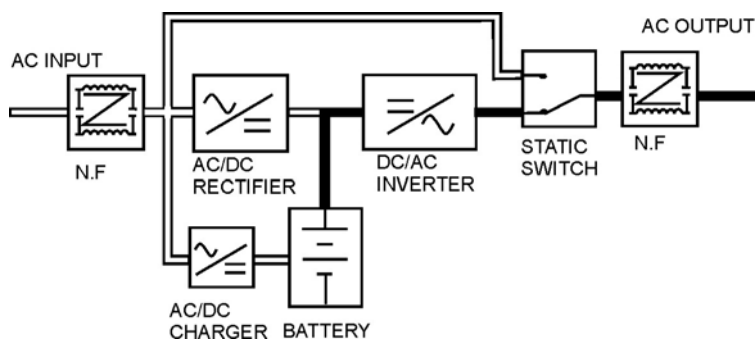
7.2 Сетевой режим (Нормальная работа ИБП)

Существует два пути протекания энергии, когда напряжение сети в норме: 1й путь двойного ONLINE преобразования: вход ИБП – выход ИБП и 2й путь подачи энергии в цепь зарядного устройства. Основной поток энергии следует по первому пути от AC входа ИБП, через выпрямитель AC/DC, инвертор DC/AC и статический переключатель на нагрузку. Энергия идущая на заряд батарей следует по второму пути от AC входа ИБП, через зарядное устройство AC/DC на батареи. Фильтры установленные на входе и выходе предназначены для устранения высокочастотных помех.



7.3 Батарейный режим (Авария в питающей сети)

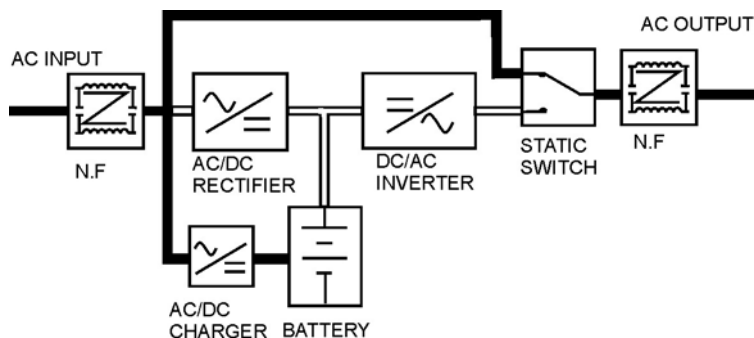
Когда сеть отсутствует или напряжение/частота в сети не в норме, ИБП переходит в батарейный (автономный) режим. Энергия батарей, в течение времени автономной работы, поступает на инвертор DC/AC и затем через статический переключатель и фильтр на выход ИБП.



7.4 Работа в режиме «Байпас»

В режиме Байпас нагрузка подключается напрямую к сети. Нагрузка в этом режиме защищается фильтрами, устройствами защиты от превышения тока и от перенапряжения. При этом зарядное устройство продолжает работать. ИБП переключается в Байпас в следующих случаях:

1. Автотестирование (кратковременно)
2. Перегрузка.
3. Неисправность инвертора или выпрямителя.
4. Превышение максимальной температуры.
5. Батареи разряжены ниже допустимого уровня.



7.5 Общее обслуживание ИБП и батарей

1. Внутри ИБП содержится сложное оборудование и присутствует высокое опасное напряжение, поэтому вскрывание корпуса ИБП неавторизованными специалистами запрещено во избежание повреждений.

Исключение: вскрытие корпуса допускается в целях чистки (компрессор, пылесос), только по согласованию с сервисным центром, при условии полного отключения ИБП.

2. Система ИБП не содержит компонентов, подлежащих обслуживанию пользователем. Если срок службы батарей (3-6 лет при температуре эксплуатации 25⁰С) истёк, батареи должны быть заменены. В этом случае, пожалуйста, обратитесь в сервисный центр.

3. Хранение

Если батареи хранятся в зоне умеренного климата, они должны заряжаться 1 раз каждые 4-6 месяцев.

Если батареи хранятся в месте с повышенной температурой, период подзаряда должен быть сокращён до 2 месяцев.

4. После включения выключателя на задней панели ИБП (положение ON/Вкл.), батареи начинают автоматически заряжаться, и зарядное устройство заряжает батареи до 90% уровня в течение 10 часов..

5. Время работы ИБП в батарейном (автономном) режиме зависит от мощности нагрузки и может быть определено по таблице приведённой ниже.

6. Если вы хотите увеличить время работы в батарейном режиме, пожалуйста обратитесь в компанию Эн-Пауэр для увеличения числа батарей и не пытайтесь самостоятельно устанавливать батареи во избежании повреждений ИБП.

7. Для продления срока службы батарей храните батареи полностью заряженными.

Время резервирования для моделей PowerVision Black 4кВАЛТ, 6кВАЛТ, 8кВАЛТ, 10кВАЛТ.

Расчёт произведён для 1 линии батарей (16шт. последовательно).

Формат времени: часы-минуты-секунды.

ИБП ->		4кВА/2,8кВт	6кВА/4,2кВт	8кВА/5,6кВт	10кВА/7кВт
Нагрузка	Ёмкость батарей	ЛТ	ЛТ	ЛТ	ЛТ
100%	18 Ач	00-39-30	00-20-00	00-13-30	00-09-00
	42 Ач	01-43-00	00-56-00	00-38-00	00-27-00
	100 Ач	04-45-30	02-50-30	01-58-00	01-36-30
	200 Ач	09-59-30	07-10-30	04-45-30	03-42-00
50%	18 Ач	01-38-30	00-53-30	00-39-30	00-27-30
	42 Ач	03-59-30	02-22-00	01-43-00	01-17-00
	100 Ач	10-00-00	07-10-30	04-45-30	03-42-00
	200 Ач	22-16-00	15-33-30	10-00-00	08-35-00

К моделям ИБП с индексом LT рекомендуется подключать батареи ёмкостью 18...100Ач. Батареи меньшей ёмкости подключать запрещено т. к. при этом срок службы батарей может сократиться по причине перезаряда. Батареи большей ёмкости подключать разрешается, при этом время заряда после глубоко разряда увеличивается.

Время резервирования для моделей PowerVision Black 4кВА, 6кВА (не LT).

ИБП ->		4кВА/2,8кВт	6кВА/4,2кВт
Нагрузка	Ёмкость батарей		
100%	7 Ач	00-10-00	00-05-00
50%	7 Ач	00-23-30	00-14-30

7.5 Ежедневное обслуживание ИБП и батарей

1. ИБП необходимо периодически обслуживать и чистить во избежание попадания грязи внутрь, засорения вентиляционных отверстий, для того чтобы продлить срок службы машины.
2. Пожалуйста очищайте ИБП с помощью куска мягкой ткани. Не используйте абразивных средств чистки и других средств включающих трёдые материалы могущие повредить ИБП.
3. Каждый месяц проверяйте все соединения и кабели, во избежание появления ослабленных соединений, ржавчины, влажности(конденсата) и других повреждений и неисправностей.
4. Пожалуйста, сохраняйте хорошую вентиляцию входных и выходных вентиляционных отверстий, ежемесячно проверяйте что входные/выходные вентиляционные отверстия не забились пылью, не засорены и не загорожены посторонними предметами.
5. Батареи установленные в ИБП – сухого типа, необслуживаемые AGM-батареи специально разработанные для эксплуатации в ИБП и не нуждаются в специальном обслуживании. Если вы используете обслуживаемые свинцово-кислотные автомобильные батареи проверяйте уровень электролита каждый месяц. Если уровень электролита ниже нормы, долейте дистиллированной воды в электролит. Внимание: обслуживаемые батареи выделяют вредные газы и не предназначены для эксплуатации внутри жилых помещений.

8. КОММУНИКАЦИОННЫЙ ИНТЕРФЕЙС

8.1 Интерфейс RS232

Назначение контактов разъёма DB9 RS-232 ИБП

- Контакт 2: TXD UPS (Output) → соответствует контакт 2 RS232 RXD ПК (input)
 Контакт 3: RXD UPS (Input) → соответствует контакт 3 RS232 TXD ПК (output)
 Контакт 5: GND → соответствует контакт 5 RS232 ПК

Коммуникационный интерфейс (порт RS232 DB9) расположенный на задней панели ИБП, может быть подключен к компьютеру, на котором установлено ПО мониторинга и управления ИБП. Контролируются следующие параметры (дополнительные параметры вычисляются программно):

Входное Напряжение (Текущее напряжение входной линии, когда сетевой источник подключен.)
Нижний порог входного напряжения (Установка)
Выходное Напряжение (Текущее выходное напряжение ИБП)
Выходной ток (в % от номинального значения)
Входная Частота (Текущая частота напряжения на выходе ИБП)
Напряжение Батареи (Текущее постоянное (DC) напряжение батареи ИБП)
Температура (Текущая температура внутри ИБП)
Статус ИБП (8 состояний и аварий ИБП)

Разъём RS232 предназначен

- 1) для подключения к ПК (используется только коммуникационный кабель из комплекта ИБП) на котором установлена программа UPSilon2000.
- 2) для подключение внешнего SNMP адаптера (описание внешнего и внутр. SNMP-адаптера см ниже)

Программное обеспечение UPSilon2000 поставляемое в комплекте с ИБП это многофункциональное программное обеспечение, предназначенное для работы с источниками бесперебойного питания (ИБП / UPS).

Назначение ПО UPSilon2000:

-- *Визуальный интерактивный просмотр всех параметров ИБП и контроль.*

-- *Автоматическая свёртка ОС (таких как Windows XP Windows Vista Windows 7 NOVELL и др.) защищаемых ПК при аварии и автомат. сохранение файлов перед отключением системы*

Исключается повреждение ПК и потеря данных из-за внезапного пропадания напряжения в электросети. В этом случае UPSilon2000 автоматически сохранит все открытые файлы и затем корректно "свернёт" операционную систему.

-- *Система раннего предупреждения*

UPSilon2000 может рассылать предупредительные сообщения на пейджер, по E-mail или через локальную сеть, и, таким образом, обеспечить раннее оповещение в случае сбоев электропитания на входе ИБП, при разряде аккумуляторов, при отключении системы, а также в других ситуациях. Это позволит вам быстро реагировать на события, даже в случае удаленного нахождения.

-- *Ведение файлов истории (журнал событий и журнал данных)*

Позволяет вести статистику, восстановить/оценить события прошедшего времени (например аварию).

-- *Сетевая работа через локальную сеть LAN(TCP/IP)*

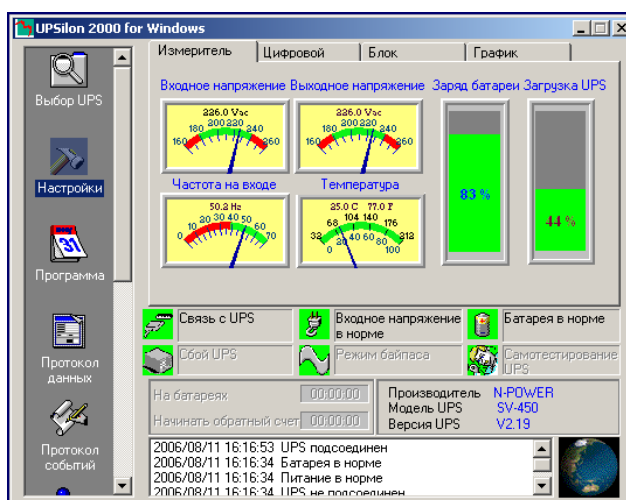
Аварийная свёртка ОС на ПК находящихся в локальной сети но не подключенных к ИБП через RS232. Кроме того, UPSilon2000 обеспечивает удалённый контроль через сеть TCP/IP без необходимости приобретения дорогостоящего SNMP адаптера.

-- *Энергосбережение*

Если оборудование, подключенное к ИБП, работает не в круглосуточном режиме, UPSilon2000 может автоматически включать и отключать ИБП, в соответствии с заданным графиком, уменьшая суммарную потребляемую мощность, и, таким образом, экономя электроэнергию и денежные средства.

-- *Простота управления и мониторинга*

Пользователь имеет возможность самостоятельно изменять настройки UPSilon2000, такие как последовательность действий при аварии, аварийные сообщения, конфигурирование панели инструментов для быстрого вызова наиболее часто используемых функций. Поддерживает широкий ряд ОС.



Интерфейс программы UPSilon2000

8.2 Другие интерфейсы

8.2.1 Интерфейс AS-400 «Сухие контакты» (Опция)

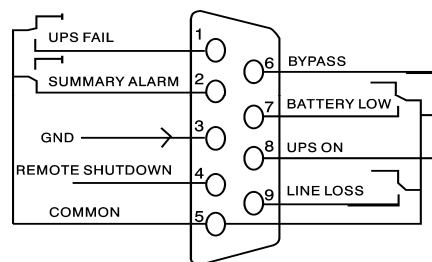
Плата устанавливается в специальный слот на задней панели ИБП.

Кроме протокола связи описанного выше, эти модели могут включать (опция) плату сухих контактов AS400 для связи по протоколу AS400. За подробной информацией, пожалуйста, обратитесь к официальному поставщику. Ниже приведено назначение контактов и описание разъёма DB-9 платы AS400.

Примечание: «Сухими контактами» (Dumb contacts, Contacts closure) называются НР(нормально разомкнутые) и НЗ(нормально замкнутые) сигнальные выходы ИБП (контактные группы реле)

гальванически изолированные от цепей ИБП. Контакты замыкаются и размыкаются в зависимости от режима работы и аварийных ситуаций ИБП. Схема разъёма и описание **AS-400** показаны ниже:

Pin #	Описание	I/O
1	Авария ИБП	Output
2	Общая авария	Output
3	GND	Input
4	Удалённое отключение	Input
5	Общий	Input
6	Байпас	Output
7	Разряд АКБ	Output
8	ИБП включен	Output
9	Авария сети	Output



8.2.2 SNMP/HTTP-адаптер (Опция)

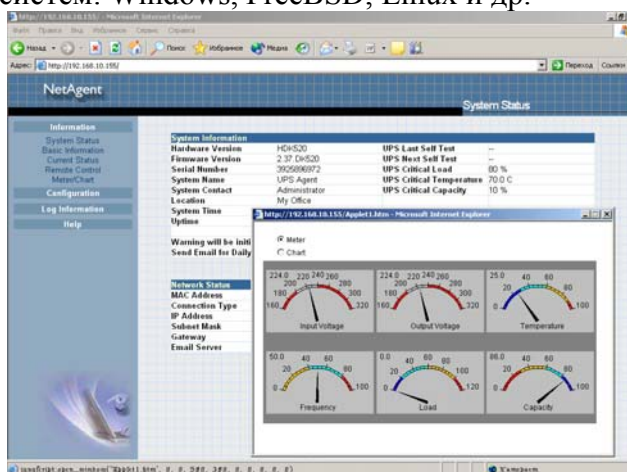
Внешний SNMP/HTTP-адаптер подключается к разъёму RS232, внутренний SNMP/HTTP-адаптер устанавливается в специальный слот на задней панели ИБП.

Адаптер (опция) представляет собой "интеллектуальное" внутреннее или внешнее устройство (в стандартную поставку не входит), которое устанавливается в специально предусмотренный для этого слот на задней панели ИБП. Он предназначен для непосредственного подключения ИБП в локальную (глобальную) вычислительную сеть Ethernet с целью мониторинга ИБП. SNMP/HTTP-адаптер является универсальным средством мониторинга ИБП по следующим причинам:

- ИБП превращается в самостоятельный сетевой узел со своим уникальным IP-адресом без использования дополнительного компьютера.
- Помимо протокола SNMP на базе UDP/IP, адаптер поддерживает протокол HTTP через TCP/IP, что позволяет производить доступ к ресурсам ИБП через локальную (глобальную) вычислительную сеть или сеть Internet/Intranet с помощью любого распространенного HTTP-браузера.
- Универсальность протоколов SNMP и HTTP даёт возможность осуществлять мониторинг ИБП в любой ОС через стандартный SNMP или HTTP браузер.

Особенности SNMP/HTTP-адаптера:

- Конфигурирование через последовательный порт или с помощью HTTP-браузера;
- Управление и мониторинг по SNMP и HTTP;
- Так же в комплект адаптера входит программное обеспечение для программ управления, мониторинга, автоматической свертки и рассылки предупредительных сообщений (SMS, SNMP или E-mail) для большинства операционных систем: Windows, FreeBSD, Linux и др.



WEB-интерфейс SNMP/HTTP адаптера.

8.2.3 GSM/GPRS/CDMA-модем (Опция)

При работе ИБП со специальным 3-портовым SNMP/HTTP адаптером, возможно использование беспроводного модема (опция) для рассылки сообщений о состоянии и авариях ИБП.

9. ТЕХНИЧЕСКИЕ ХАРАКТЕРИСТИКИ

Модель:	Power-Vision Black 4kVA, Power-Vision Black 4kVA LT*	Power-Vision Black 6kVA, Power-Vision Black 6kVA LT*	Power-Vision Black 8kVA LT*	Power-Vision Black 10kVA LT*
Мощность: ВА Вт	4000 2800	6000 4200	8000 5600	10000 7000
Входное напряжение	220В +25% / -25%			
Входная частота	50/60Гц +/-5%			
Исполнение	Однофазное соединение: фаза – нейтраль - земля			
Выходное напряжение	220 В			
Стабильность выходного напряжения	+/-1%			
Выходная частота	50/60Гц +/-0,5%			
Форма выходного сигнала	Чистая синусоида			
Искажения выходного сигнала	коэффициент нелинейных искажений THD <3% (при линейной нагрузке)			
Допустимая перегрузка	125 % – 10 минут, 150 % – 1 секунда, затем переход на Байпас; автоматическое возвращение в нормальный режим при устранении перегрузки			
Батареи	Свинцово-кислотные, герметизированные, необслуживаемые.			
Напряжение линии батарей	Номинальное напряжение: 192В Напряжение плавающего подзаряда: 220В 16 батарей соединены последовательно.			
Спецификация батарей для обычных моделей (не LT)	12В/7Ач /16 шт. встроенный комплект	12В/17Ач/16шт. встроенный комплект	-	-
Время автономной работы (100%/50%нагрузка) для обычных моделей (не LT)	10:00 / 23:30 минут: секунд	05:00 / 14:30 минут: секунд	-	-
Спецификация батарей для моделей LT	Рекомендуется: 12В / 17...100Ач / 16шт Допускается: 12В / любая ёмкость не менее 17Ач / 16шт Время автономной работы -см. табл. «Время резервирования»			
Зарядное устройство: время заряда, макс. ток.	Зарядка до 90% за время не более 8 часов (для батарей <50Ач) Макс. ток заряда 5А.			
КПД	>85%			
Время переключения статического переключателя	0 мс			
Температура рабочая	0-40 градусов С			
Влажность рабочая	20-90% (без конденсата)			
Акустические шумы	<58дБ (1м)			
Интерфейс	RS232, SNMP/HTTP, AS400			
Масса нетто (без батарей)	62кг	66кг	100кг	110кг
Габариты, мм [Ш xД xВ] / [W xD xH]	210 X 580 X 540		305 X 585 X 870	

* модели ИБП Power-Vision Black с обозначением LT не содержат внутренних батарей, а имеют встроенное зарядное устройство для быстрого заряда батарей большой ёмкости.

* с моделями LT рекомендуется использовать батарейные шкафы ВОН17 Black (17Ач.)

Техподдержка.

В случае любых неисправностей или сбоев, а так же, по всем вопросам связанным с эксплуатацией, ремонтом и обслуживанием ИБП, пожалуйста, обращайтесь в сервисный центр: N-Power (Эн-Пауэр), Москва, 117513, ул. Островитянова, 4, Тел: (495) 956-19-19, факс: (495) 956-95-55, e-Mail: info@n-power.ru , tech@n-power.ru Web: www.n-power.ru , www.380V.ru

Гарантийный талон

Настоящее гарантийный талон дает Вам право на проведение бесплатного ремонта оборудования специалистами сервисного центра компании "Эн-Пауэр" или других сертифицированных компанией "Эн-Пауэр" сервисных компаний в течение гарантийного срока.

Тип оборудования:

(указывается тип оборудования)

Компания-производитель:

(указывается компания-производитель)

Марка оборудования:

(указывается марка оборудования, Part #)

Заводской номер оборудования:

(указывается заводской № оборудования, S/N)

Дата передачи оборудования заказчику:

Источник бесперебойного питания (ИБП)
N-Power (ООО "Эн-Пауэр")

Дата окончания гарантии:

Подпись ответственного

за отгрузку сотрудника:

Печать / штамп

Гарантия на аккумуляторные

компания-продавца

батарей 6 месяцев .

Условия гарантии

- Гарантийный ремонт оборудования осуществляется при наличии у заказчика полностью заполненного гарантийного талона.
- Доставка оборудования в сервисный центр компании "Эн-Пауэр" и обратно, к месту эксплуатации, а также выезд сервисного инженера для проведения работ за пределы г.Москвы, осуществляется силами или за счёт потребителя, если иное не оговорено в других соглашениях/инструкциях по эксплуатации оборудования.
- Гарантийные обязательства не распространяются на материалы и детали, считающиеся расходуемыми в процессе эксплуатации.
- В исполнении гарантийных обязательств заказчику может быть отказано в следующих случаях:
 - при отсутствии на оборудовании серийного номера, соответствующего указанному в гарантийном талоне или других соглашениях
 - при наличии механических повреждений и дефектов, вызванных нарушением правил транспортировки, хранения и эксплуатации
 - при обнаружении несоответствий правилам и условиям эксплуатации, предъявляемым к оборудованию данного типа
 - при обнаружении повреждения заводских пломб (если таковые имеются)
 - при обнаружении внутри корпуса посторонних предметов и веществ, независимо от их природы, если возможность подобного не оговорена в технической документации или других инструкциях по эксплуатации
 - если отказ оборудования вызван действием факторов непреодолимой силы (последствиями стихийных бедствий) или действиями третьих лиц
 - если установка и пуск оборудования, в технической документации которого или других соглашениях была указана необходимость участия сертифицированного сервис-инженера, производились с нарушением данного требования
 - при выявлении попыток самостоятельного ремонта Заказчиком или модификаций, произведенных Заказчиком.
- Компания "Эн-Пауэр" не несет ответственность перед заказчиком за прямые или косвенные убытки, упущенную выгоду или другой ущерб, возникший в результате отказа приобретенного в компании "Эн-Пауэр" оборудования.

Подпись заказчика: _____

Сервисный центр компании "Эн-Пауэр" расположен по адресу:

Москва, 117513, ул. Островитянова, 4, Тел: (495) 956-19-19, факс: (495) 956-95-55, E-mail: tech@n-power.ru, info@n-power.ru

Н.Новгород, 603057, Светлогорский проезд, 4

Тел: (8312) 621-641, 621-651, E-mail: info_nn@n-power.ru, sales@n-power.ru

Отметки о проведении ремонтов (заполняется сотрудниками сервисной службы)

Дата обращения	Дата окончания ремонта	Описание неисправности	ФИО исполнителя

При проведении гарантийного ремонта гарантийный срок продлевается на время, равной суммарной продолжительности выполнения гарантийных обязательств.

