



Стабилизатор напряжения **САТУРН**

Паспорт и руководство по эксплуатации

Содержание

1 Паспорт

1.1 Назначение и функции	2
1.2 Комплект поставки	2
1.3 Технические характеристики	3
1.4 Описание изделия	6
1.5 Транспортирование и хранение	6

2 Руководство по эксплуатации

2.1 Требования безопасности	7
2.2 Подготовка к эксплуатации	8
2.3 Эксплуатация	8
2.4 Техническое обслуживание	10
2.5 Возможные неисправности и методы их устранения	11
2.6 Схемы включения	12

3 Гарантийные обязательства

3.1 Условия гарантии	14
3.2 Гарантийный лист	16

Стабилизатор напряжения электромеханический с микропроцессорным управлением предназначен для работы в однофазных и трехфазных сетях (соответственно маркировка СНЭ-О и СНЭ-Т). Стабилизаторы напряжения «Сатурн» соответствуют требованиям ТУ 3468-003-39441565-2006. Сертификат соответствия № РОСС RU.МЛ02.В01475.

1. Паспорт

1.1. Назначение и функции стабилизатора напряжения

Стабилизатор напряжения предназначен для поддержания выходного напряжения $220\text{ В} \pm 1\%$ при изменении входного в диапазоне согласно техническим характеристикам изделия (см. п. 1.3, Таблица 1).

Стабилизатор напряжения выполняет следующие дополнительные функции:

- автоматическое отключение нагрузки при выходе за установленные пороги выходного напряжения (см. п. 1.3, Таблица 1) и автоматический возврат в рабочее состояние после нормализации напряжения;
- защита стабилизатора от перегрузки и от короткого замыкания в нагрузке;
- работа в режиме «ПРЯМОЕ ВКЛЮЧЕНИЕ»;
- защита от импульсных помех по входу и выходу стабилизатора (класс D);
- индикация режимов работы.

Режим работы стабилизатора — продолжительный, независимо от режимов работы нагрузки. Допускается работа стабилизатора от бензо-, дизель-генераторных установок.

1.2. Комплект поставки

	однофазный вариант (СНЭ-О)	трехфазный вариант (СНЭ-Т)
1. Стабилизатор напряжения	1 шт	3 шт
2. Упаковочная коробка	1 шт	3 шт
3. Паспорт и руководство по эксплуатации	1 шт	1 шт

1.3. Технические характеристики

Таблица 1.

Модель стабилизатора	Номинальное входное напряжение В; Гц	Номинальная мощность, кВА	Номинальный ток нагрузки, А	Входное напряжение, В (при выходном 220 В $\pm 1\%$)	Входное напряжение, В (при выходном 220 В $\pm 10\%$)	Входное напряжение, В (при выходном 220 В -20%, (для режима стабилизации))	Характеристика срабатывания токовой защиты (тепловая)	Защита от короткого замыкания
СНЭ-О-4	220; 50	4,4	20	146÷294	132÷316	117	Тип К	$I_{нагр} > (4 \div 5) I_{макс}$ (тип В)
СНЭ-О-5		5,5	25	158÷282	142÷304	126		
СНЭ-О-7		7,0	32	165÷275	149÷295	133		
СНЭ-О-7*		7,0	32	131÷309	118÷330	105		
СНЭ-О-8		8,8	40	174÷266	157÷286	141		
СНЭ-О-8*		8,8	40	145÷295	131÷316	117		
СНЭ-О-10		11,0	50	182÷258	164÷279	146		
СНЭ-О-10*		11,0	50	148÷292	133÷314	117		
СНЭ-О-14		13,8	63	155÷285	140÷305	125		
СНЭ-О-17		17,6	80	166÷274	150÷294	135		
СНЭ-О-20		22,0	100	175÷265	158÷286	140		
СНЭ-Т-12	220/380; 50	3 x 4,4	20	146÷294	132÷316	117		
СНЭ-Т-15		3 x 5,5	25	158÷282	142÷304	126		
СНЭ-Т-20		3 x 7,0	32	165÷275	149÷295	133		
СНЭ-Т-20*		3 x 7,0	32	131÷309	118÷330	105		
СНЭ-Т-25		3 x 8,8	40	174÷266	157÷286	141		
СНЭ-Т-25*		3 x 8,8	40	145÷295	131÷316	117		
СНЭ-Т-30		3 x 11,0	50	182÷258	164÷279	146		
СНЭ-Т-30*		3 x 11,0	50	148÷292	133÷314	117		
СНЭ-Т-40		3 x 13,8	63	155÷285	140÷305	125		
СНЭ-Т-50		3 x 17,6	80	166÷274	150÷294	135		
СНЭ-Т-60		3 x 22,0	100	175÷265	158÷286	140		

	Верхний порог напряжения отключения/включения нагрузки, В	Нижний порог напряжения отключения/включения нагрузки, В	Нижний порог напряжения включения нагрузки при работе в режиме «ПРЯМОЕ ВКЛЮЧЕНИЕ», не менее, В	КПД, %, не менее	Коэффициент мощности, не менее	Сопротивление изоляции, МОм, не менее	Габариты одного блока, мм, не более	Масса одного блока, кг, не более	Сечение проводов для подключения блока, мм ²
242/239	176/198	170	98	1,0	2,0	295x330x510	38	4,0	
							38	4,0	
							38	6,0	
							60	10,0	
							38	10,0	
							60	10,0	
							38	10,0	
							60	16,0	
							60	16,0	
							60	25,0	
						60	25,0		
						3 блока 295x330x510	3 x 38	4,0	
							3 x 38	4,0	
							3 x 38	6,0	
							3 x 60	10,0	
							3 x 38	10,0	
							3 x 60	10,0	
							3 x 38	10,0	
							3 x 60	16,0	
							3 x 60	16,0	
3 x 60	25,0								
3 x 60	25,0								

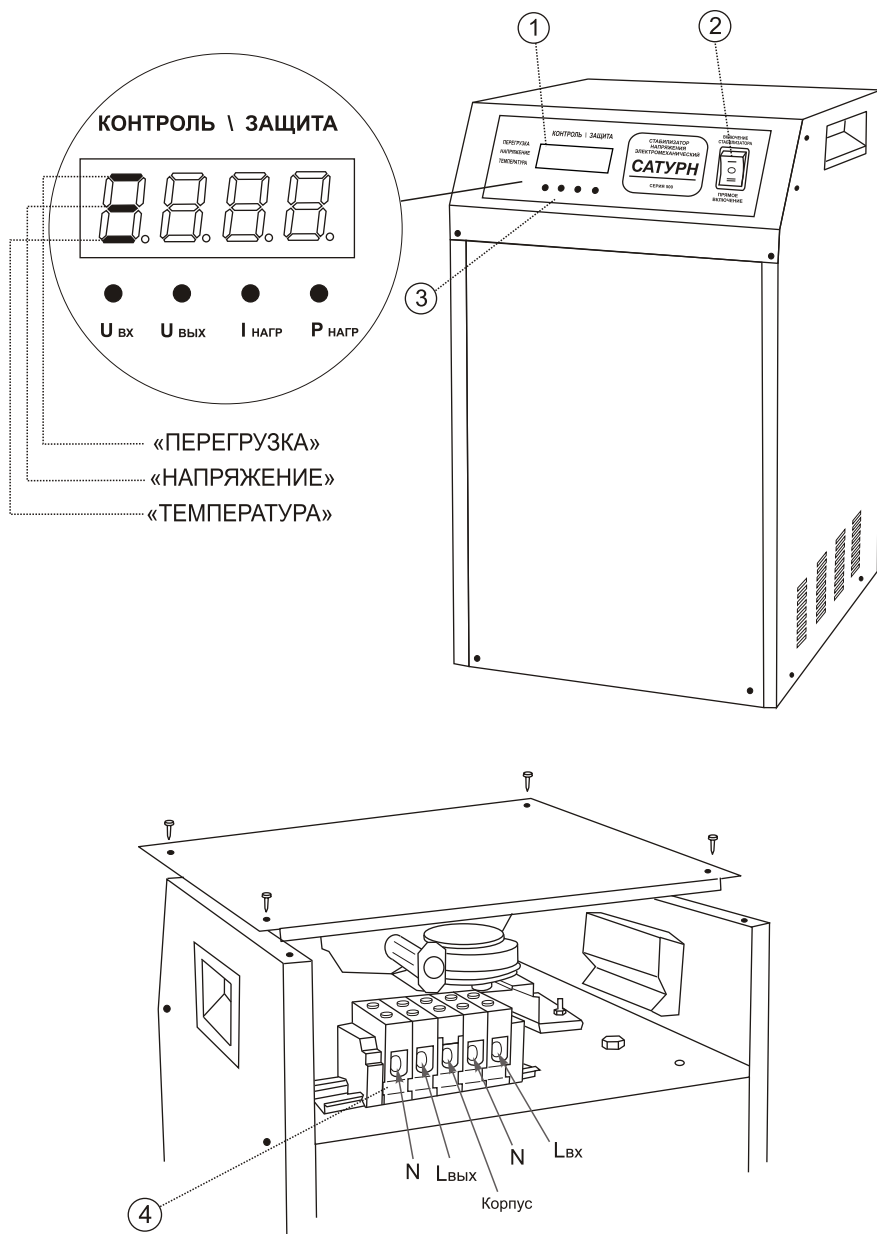


Рис. 1. Внешний вид стабилизатора

1.4. Описание изделия

Изделие выполнено в виде блока, который может быть установлен на полу или закреплен на стене при помощи специальных кронштейнов (поставляются по заказу).

Для однофазной сети (маркировка СНЭ-О) используется один блок (рис. 2), для трехфазной сети (маркировка СНЭ-Т) необходимо три блока СНЭ-О, включенных по схеме «звезда» (рис. 3).

На передней панели блока (рис.1) находятся:

— цифровой индикатор «КОНТРОЛЬ / ЗАЩИТА» (рис. 1 поз.1) для визуального контроля параметров сети и нагрузки, а также для индикации включения защиты по току, напряжению и температуре (горизонтальный сегмент в первом разряде индикатора);

— переключатель режимов работы «ВКЛЮЧЕНИЕ СТАБИЛИЗАТОРА – О – ПРЯМОЕ ВКЛЮЧЕНИЕ»; (рис.1 поз. 2);

— кнопочный переключатель выбора измеряемого параметра: «Uвх», «Uвых», «Iнагр», «Pнагр» (рис.1 поз. 3).

Подключение блока осуществляется через клеммные колодки, находящиеся под верхней крышкой (рис.1 поз. 4).

Изделие поставляется в климатическом исполнении УХЛ 4.2 по ГОСТ 15150–69.

Степень защиты, обеспечиваемая оболочкой, — IP20 по ГОСТ14254–96.

1.5. Транспортирование и хранение

Условия транспортирования изделия — 3 (ЖЗ) по ГОСТ 15150–69 любым видом транспорта при обеспечении защиты от механических повреждений и атмосферных осадков.

Условия хранения — 1 (Л) по ГОСТ 15150–69.

2. Руководство по эксплуатации

2.1. Требования безопасности

2.1.1 При подключении и обслуживании:

— обслуживающий персонал обязан выполнять правила техники безопасности, относящиеся к установкам до 1000 В, так как в схеме изделия имеется высокое напряжение;

— все работы по подключению производить при обесточенной сети с соблюдением соответствующих правил ПУЭ и безопасности;

— при подключении и обслуживании необходим персонал в количестве не менее двух человек;

— перед выполнением работ по обслуживанию отключить стабилизатор от сети.

Категорически запрещается вскрывать стабилизатор, находящийся под напряжением питающей сети.

Запрещается производить подключение стабилизаторов к трехфазной сети по схемам, не указанным в настоящем руководстве (рис.2, 3) или не согласованным с изготовителем.

2.1.2 При эксплуатации:

— помещение, в котором устанавливается стабилизатор, должно иметь достаточный уровень вентиляции;

— не допускается закрывать вентиляционные отверстия в корпусе стабилизатора;

— не допускается попадание посторонних предметов в отверстия корпуса стабилизатора;

— запрещается касаться внутренних частей стабилизатора во избежание поражения электрическим током.

2.2. Подготовка к эксплуатации

В случае транспортирования (хранения) изделия при отрицательной температуре и установке его в помещении с положительной температурой воздуха включение производить после 6-ти часовой выдержки.

Установить аппарат в легкодоступном пожаробезопасном месте, исключающем попадание влаги и строительной пыли внутрь корпуса (не рекомендуется устанавливать на кухне или в помещениях с повышенной влажностью).

Обесточить силовую сеть. Исходное положение клавиши переключателя режимов работы стабилизатора — «О».

Произвести подключение входных и выходных проводов по схеме (рис.2, 3) сечением не менее указанного в Таблице 1, согласно маркировке на клеммной коробке (рис.1 поз.4):

L — фаза, N — нейтраль, \perp (PE) — земля (корпус).

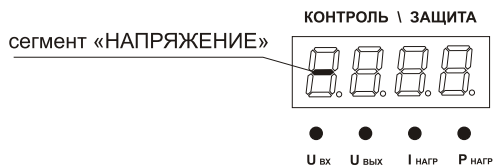
При отсутствии отдельного провода заземления необходимо провести провод от «нулевой» клеммы ГРЩ («зануление»).

2.3. Эксплуатация

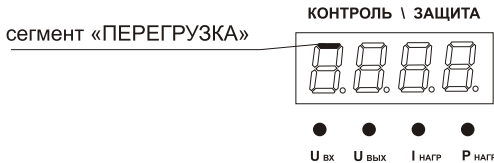
Включить силовую сеть при помощи внешнего автоматического выключателя, при этом на цифровом индикаторе высвечиваются показания напряжения сети.

Для подключения нагрузки установить клавишу переключателя режимов работы стабилизатора в положение:

а) «ВКЛЮЧЕНИЕ СТАБИЛИЗАТОРА». Происходит подготовка стабилизатора к включению (не более 3 сек), и, если выходное напряжение находится в пределах $220\text{ В} \pm 10\%$, подключается нагрузка. Если в процессе эксплуатации выходное напряжение выходит за границы допуска $220\text{ В}^{+10\%}_{-20\%}$, происходит отключение нагрузки, при этом включается сегмент «НАПРЯЖЕНИЕ» индикатора. При нормализации выходного напряжения система переходит в рабочее состояние автоматически.



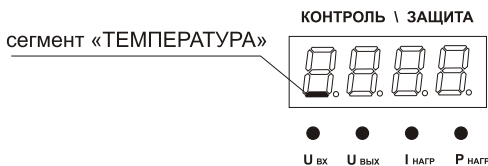
Если ток нагрузки превышает табличное значение более чем на 5%, то через некоторое время, определяемое характеристикой отключения К, стабилизатор отключится (при коротком замыкании в нагрузке отключение стабилизатора произойдет в течение 20 мс), и включится сегмент «ПЕРЕГРУЗКА» индикатора.



Для включения стабилизатора после срабатывания защиты по току необходимо:

- установить клавишу переключателя режимов работы стабилизатора в положение «О»;
- отключить часть нагрузки;
- установить клавишу переключателя в положение «ВКЛЮЧЕНИЕ СТАБИЛИЗАТОРА», при этом включение стабилизатора произойдет не более чем через 7 сек.

В стабилизаторе предусмотрена защита от перегрева элементов схемы выше 95 °С с отключением нагрузки при эксплуатации с превышением максимального тока или в помещении с повышенной температурой. Если температура внутри стабилизатора превышает значение 95 °С, то стабилизатор отключится, и включится сегмент «ТЕМПЕРАТУРА» индикатора.



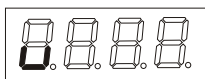
Для включения стабилизатора после срабатывания тепловой защиты необходимо:

- установить клавишу переключателя режимов работы стабилизатора в положение «О»;
- отключить часть нагрузки;
- установить клавишу переключателя в положение «ВКЛЮЧЕНИЕ СТАБИ-

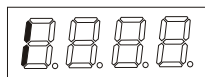
ЛИЗАТОРА», включение стабилизатора произойдет не более чем через 7 сек при условии, что температура элементов внутри корпуса стабилизатора стала ниже 75 °С, в противном случае повторить процесс включения через 10–20 мин;

б) «ПРЯМОЕ ВКЛЮЧЕНИЕ». Нагрузка подключается непосредственно к сети, при этом защитные функции осуществляются автоматическим выключателем на силовом щите, к которому подключен стабилизатор (этот режим может быть использован при неполадках в схеме управления стабилизатора). При работе стабилизатора в положении переключателя «ПРЯМОЕ ВКЛЮЧЕНИЕ» индикатор показывает напряжение сети.

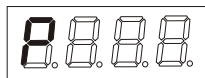
В процессе эксплуатации с помощью кнопочного переключателя выбора измеряемого параметра: «Uвх», «Uвых», «Iнагр», «Pнагр», можно проконтролировать напряжение на входе или выходе стабилизатора, ток нагрузки, полную мощность, при этом в первом разряде индикатора будет высвечиваться соответствующий символ:



— режим измерения входного напряжения (при измерении выходного напряжения символ не высвечивается),



— режим измерения тока нагрузки,



— режим измерения полной мощности нагрузки.

Для выключения стабилизатора установить клавишу переключателя режимов работы стабилизатора в положение «О» и через 5–6 сек (за это время стабилизатор подготавливается к следующему включению) выключить силовую сеть.

2.4. Техническое обслуживание

Через каждые 10000 часов работы производить проверку токосъемника автотрансформатора и соединительной муфты. Проверка должна производиться квалифицированным персоналом.

2.5. Возможные неисправности и методы их устранения

Таблица 2.

№ п/п	Возможная неисправность	Причина неисправности	Устранение неисправности
1	2	3	4
1	При включении входного автоматического выключателя на силовом щите на индикаторе нет показаний напряжения сети.	1. Неправильное подключение стабилизатора к силовому щиту. 2. Не подается напряжение на стабилизатор.	1. Смотри рис. 2, 3. 2. Проверить на клеммных колодках «ВХОД» вольтметром наличие сетевого напряжения. Проверить и включить силовой щит или устранить обрыв подводящего кабеля.
2	При установке клавиши переключателя режимов работы в положение «ВКЛЮЧЕНИЕ СТАБИЛИЗАТОРА» подключения нагрузки не происходит. Включен сегмент «НАПРЯЖЕНИЕ»	1. См. таблицу 1. 2. Неисправен стабилизатор.	1. Необходимо обратиться в аварийную службу электросетей. 2. Связаться с сервисным центром фирмы-изготовителя.
3	При установке клавиши переключателя режимов работы в положение «ПРЯМОЕ ВКЛЮЧЕНИЕ» подключения нагрузки не происходит.	1. Низкое напряжение сети. 2. Неисправен стабилизатор.	1. Необходимо обратиться в аварийную службу электросетей. 2. Связаться с сервисным центром фирмы-

Продолжение таблицы 2.

1	2	3	4
4	При установке клавиши переключателя режимов работы в положение «ВКЛЮЧЕНИЕ СТАБИЛИЗАТОРА» после кратковременного включения нагрузка отключается, и включается сегмент «ПЕРЕГРУЗКА».	1. Мощность нагрузки более номинальной мощности стабилизатора. 2. Короткое замыкание в нагрузке.	1. Отключить часть нагрузки. 2. Устранить короткое замыкание.
5	При установке клавиши переключателя режимов работы в положение «ВКЛЮЧЕНИЕ СТАБИЛИЗАТОРА» подключения нагрузки не происходит. Включен сегмент «ТЕМПЕРАТУРА».	Температура рабочих элементов в стабилизаторе превышает 95°С.	1. Стабилизатор был перегружен. Отключить часть нагрузки и включить стабилизатор через 10–15 мин. 2. Связаться с сервисным центром фирмы-изготовителя.

2.6. Схемы включения

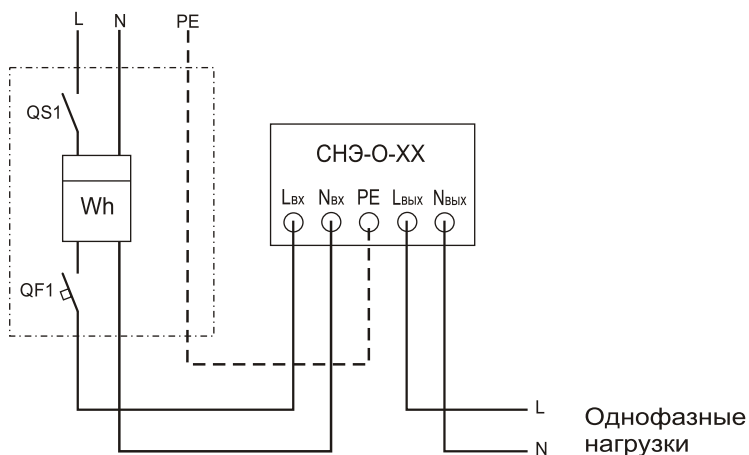


Рис. 2. Схема включения стабилизатора СНЭ-О-XX в однофазную сеть

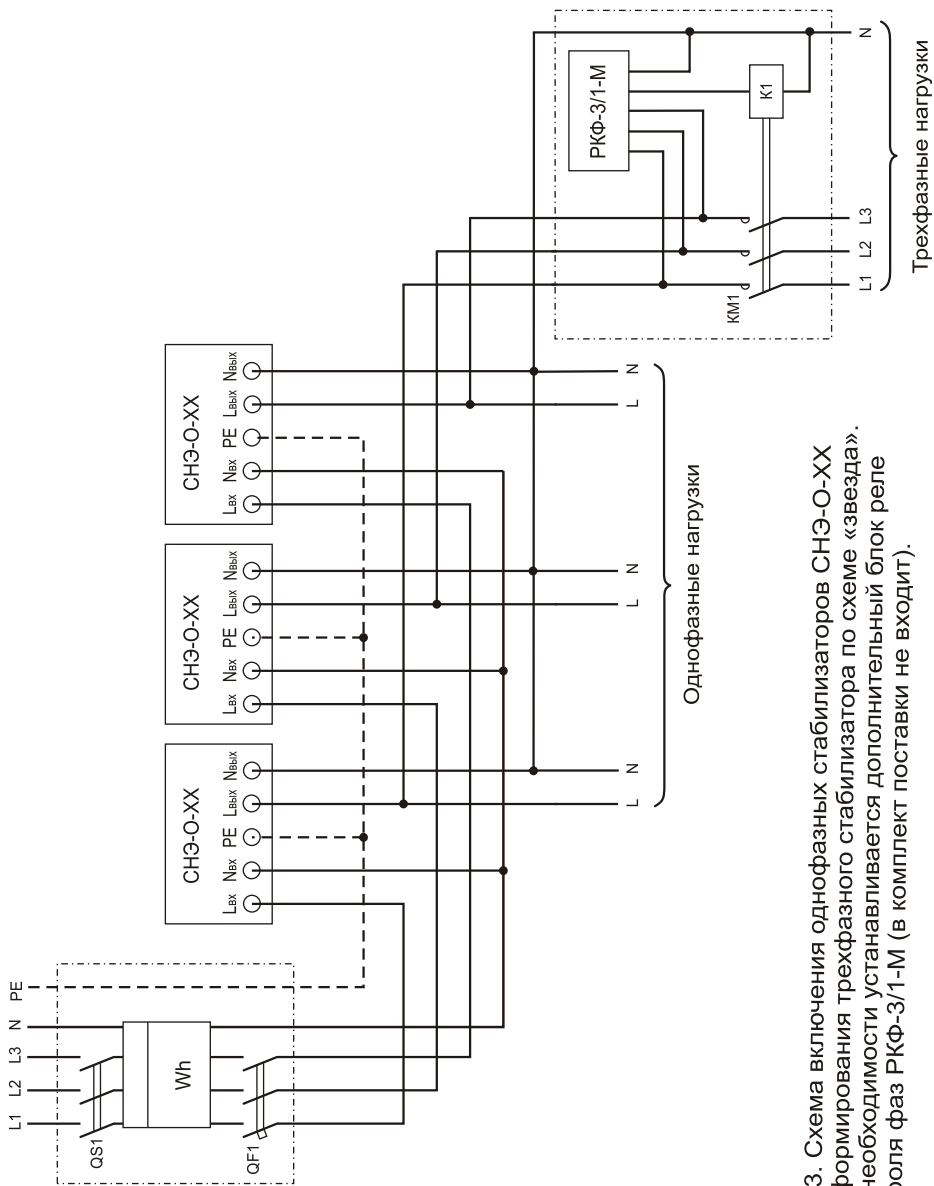


Рис. 3. Схема включения однофазных стабилизаторов СНЭ-О-ХХ для формирования трехфазного стабилизатора по схеме «звезда». При необходимости устанавливается дополнительный блок реле контроля фаз РКФ-3/1-М (в комплект поставки не входит).

3. Гарантийные обязательства

ЗАО «ПФ «Созвездие» (в составе группы компаний «Полигон») гарантирует нормальную работу изделия при соблюдении условий эксплуатации, транспортировки и хранения в течение гарантийного срока.

Гарантийный срок эксплуатации — 24 месяца со дня продажи, но не более 3-х лет со дня выпуска изделия. При отсутствии в паспорте даты продажи и штампа гарантийный срок исчисляется от даты изготовления.

3.1. Условия гарантии

3.1.1. Гарантия действительна только при наличии правильно и четко заполненного гарантийного талона с указанием серийного номера изделия, даты продажи, четкими печатями фирмы-продавца и фирмы-производителя.

3.1.2. Серийный номер и модель изделия должны соответствовать указанным в гарантийном талоне.

3.1.3. Бесплатный ремонт производится только в течение гарантийного срока, указанного в данном гарантийном талоне.

3.1.4. Производитель не отвечает за косвенные убытки покупателя, связанные с выходом из строя или ремонтом данного изделия.

3.1.5. Изделие снимается с гарантии в следующих случаях:

а) если изделие имеет следы постороннего вмешательства или была попытка ремонта изделия в сервисном центре, не указанном в данной инструкции;

б) если обнаружены несанкционированные изменения конструкции или схемы изделия, за исключением случаев, оговоренных в руководстве по эксплуатации;

в) серийный номер на изделии стерт, удален или неразборчив;

г) неправильных действий покупателя, использования изделия не по назначению, несоблюдения руководства по эксплуатации.

3.1.6. Гарантия не распространяется на следующие виды неисправностей:

а) механические повреждения;

б) повреждения, вызванные попаданием внутрь изделия строительной пыли, посторонних предметов, веществ, жидкостей, насекомых;

в) повреждения, вызванные стихией, пожаром, бытовыми факторами;

г) повреждения, вызванные вмешательством или изменением в конструкции.

3.1.7. Гарантия не распространяется на техническое обслуживание, установку и настройку изделия.

Справки по вопросам, связанным с гарантийными обязательствами, по адресу: 196084, Санкт - Петербург, ул. Коли Томчака, д. 9, литера Ж;
тел.: (812) 327-07-06

3.2. Гарантийный лист

Номер изделия: СНЭ-О _____

СНЭ-Т _____

Дата изготовления: _____

Дата продажи: _____

Корешок
ГАРАНТИЙНОГО ТАЛОНА №2

на гарантийный ремонт (техническое обслуживание)

Изъят „____” _____

Исполнитель _____

(подпись)

(линия отрыва)

ГАРАНТИЙНЫЙ ТАЛОН №2

на гарантийный ремонт (техническое обслуживание)

изделия _____

номер _____

Дата изготовления „____” _____

Дата продажи „____” _____

Характер неисправности _____

Отметки об устранении _____

Исполнитель _____

(подпись)

Владелец _____

(подпись)

Корешок
ГАРАНТИЙНОГО ТАЛОНА №1

на гарантийный ремонт (техническое обслуживание)

Изъят „____” _____

Исполнитель _____

(подпись)

(линия отрыва)

ГАРАНТИЙНЫЙ ТАЛОН №1

на гарантийный ремонт (техническое обслуживание)

изделия _____

номер _____

Дата изготовления „____” _____

Дата продажи „____” _____

Характер неисправности _____

Отметки об устранении _____

Исполнитель _____

(подпись)

Владелец _____

(подпись)

Предлагаем ряд устройств и оборудование нашего производства



Стабилизаторы напряжения
«Сатурн», «Каскад»
с номинальной мощностью 4–20 кВА.



Медицинские разделительные
трансформаторы однофазные
и трехфазные с номинальной
мощностью от 0,5 до 10 кВА.



Фильтры сетевые магистральные
«Квазар» с элементами защиты
от импульсных помех.



Устройства защиты и измерения,
выполненные на единой
конструктивной основе
для размещения на DIN-рейке 35 мм:

- реле контроля изоляции РКИ-500,
- реле времени РВ-200,
- вольтметр цифровой V-03,
- реле контроля фаз РКФ-3/1-М,
- амперметр цифровой А-05,
- реле контроля тока РТ-05.

Группа компаний «Полигон»
Россия, 196084, Санкт-Петербург,
ул. Коли Томчака, д. 9, лит. Ж,
тел./факс: (812) 327-07-06
[http:// www.poligonspb.ru](http://www.poligonspb.ru)