

АВТОМАТИЧЕСКИЙ РЕГУЛЯТОР НАПРЯЖЕНИЯ

SIRIUS трехфазный

РУКОВОДСТВО ПОЛЬЗОВАТЕЛЯ

v.3.3



Издание: май 2011 г.

В соответствии с законом о защите авторских прав настоящий документ может копироваться или публиковаться только с разрешения компании Производителя.

Компания не несет ответственности за несанкционированные копии, изменения или дополнения к тексту или иллюстрациям данного документа.

Любые изменения, касающиеся логотипа компании, сертификационных обозначений, наименований и официальных данных строго запрещены.

В целях улучшения технических характеристик Производитель оставляет за собой право вносить изменения в изделие в любое время и без предварительного уведомления.

Содержание

ПРАВИЛА ТЕХНИКИ БЕЗОПАСНОСТИ	4
ПАМЯТКА ПО ОКРУЖАЮЩЕЙ СРЕДЕ	4
1 ВВЕДЕНИЕ	4
1.1 Описание оборудования	4
1.2 Основные компоненты и принцип действия.....	5
1.3 Защиты.....	5
1.4 Микропроцессорная плата управления DSP	5
1.4.1 Блокировка или перегрузка электродвигателя	6
1.4.2 Короткое замыкание	6
1.4.3 Управление центральным блоком с помощью РС	6
1.4.4 Светодиоды на основной плате управления	9
1.4.5 Соединительные разъемы платы управления	9
1.5 Электронная плата Байпас	9
1.5.1 Светодиоды на плате Байпас.....	10
1.5.2 Соединительные разъемы на плате Байпас.....	10
1.6 Панель контроля и сигнализации.....	10
1.7 Суперконденсаторная плата	11
1.7.1 Сигнальный светодиод и сигнализация	11
1.7.2 Проверка	12
1.8 Настройки	12
1.8.1 Подстроечные резисторы	12
1.8.2 Dір-переключатели.....	12
1.9 Приборы.....	13
1.9.1 Цифровой анализатор сети по входу	13
1.9.2 Цифровой анализатор сети по выходу.....	13
2 УСТАНОВКА И ВВОД В ЭКСПЛУАТАЦИЮ	13
2.1 Выбор места	13
2.2 Доступность.....	13
2.3 Питание	14
2.4 Соединения.....	14
2.5 Ввод в эксплуатацию и контроль работы.....	14
3 ТЕХНИЧЕСКОЕ ОБСЛУЖИВАНИЕ	14
3.1 Общие сведения	15
3.2 Вентиляторы охлаждения	15
3.3 Регулятор напряжения	15
3.4 Токосъемные ролики и роликодержатели.....	15
3.5 Порядок замены электрографитных роликов.....	15
3.6 Регулировка механического натяжения цепи	16
4 ВОЗМОЖНЫЕ НЕИСПРАВНОСТИ И СПОСОБЫ ИХ УСТРАНЕНИЯ	16
5 ДЕКЛАРАЦИИ ЗАВОДА	17
5.1 Гарантия	17
5.2 Соответствие СЕ.....	18
ПРИЛОЖЕНИЕ А: ТЕХНИЧЕСКИЕ ХАРАКТЕРИСТИКИ	19
ПРИЛОЖЕНИЕ Б: КОРПУСА	24
ПРИЛОЖЕНИЕ В: ПРИБОРЫ	28
ГАРАНТИЙНЫЙ ТАЛОН	33

ПРАВИЛА ТЕХНИКИ БЕЗОПАСНОСТИ

Не пытайтесь включать автоматический регулятор напряжения (далее по тексту – стабилизатор напряжения) в работу без заземления.

Рекомендуется установить автоматический выключатель с дифференциально-токовым прерывателем цепи во входную цепь стабилизатора в соответствии со Стандартом IEC364 «Электроустановки зданий». Кроме того, автоматические выключатели с дифференциально-токовым прерывателем могут быть установлены в выходной цепи и приведены в соответствие с прерывателями во входной цепи.

Запрещается использовать для работы инструмент без изоляционного покрытия на ручке, работать без диэлектрических перчаток и т.д.

В случае необходимости замены предохранителей используйте новые предохранители такого же типа с аналогичными характеристиками.

Необходимо соблюдать указания, приведенные в данном руководстве.

ВНИМАНИЕ: Стабилизатор напряжения должен быть использован только по назначению, в соответствии с которым он был разработан и собран. Установка должна проводиться в соответствии с указаниями данного руководства. Любое другое использование считается не приемлемым и поэтому опасным. В случае несоблюдения требований по установке и эксплуатации компания ORTEA не несет ответственности за ущерб причиненный людям, животным и имуществу.

Доступ к внутренним частям стабилизатора напряжения не возможен без вскрытия кожуха с помощью специальных приспособлений. Следовательно, защита от прямого контакта имеется. Однако, все потенциально опасные внутренние компоненты оснащены защитой от дальнейших контактов.

Внутри оборудования присутствуют опасные напряжения. К монтажу, установке, осмотру и техническому обслуживанию оборудования допускается только квалифицированный персонал, прошедший специальную подготовку по эксплуатации электрооборудования и знающий правила техники безопасности при работе с этим оборудованием.

Перед началом любой операции отключите стабилизатор напряжения от сети.

При необходимости следует обращаться в авторизированный «Технический сервисный центр».

Сохраняйте данное руководство на весь срок эксплуатации оборудования.

ПАМЯТКА ПО ОКРУЖАЮЩЕЙ СРЕДЕ

Будучи стационарным промышленным оборудованием, к стабилизатору напряжения не может быть применена Директива WEEE. Тем не менее, из-за экологических обязательств компании, пользователю настоятельно рекомендуется следовать выполнению мер ответственности по окончании срока службы оборудования. По окончании срока службы, пожалуйста, сделайте устройство непригодным для использования за счет демонтажа соединительных кабелей. Уничтожение стабилизатора напряжения должно проводиться только через предприятия, которые могут обеспечить разделение материалов и компонентов, пригодных для переработки. Если есть сомнения, пожалуйста, свяжитесь со штаб-квартирой компании и попросите инструкции.

Соответствующая процедура утилизации позволит снизить воздействие на окружающую среду и использование природных ресурсов.

Продукт не содержит CFCs хлорфторуглеродов, HCFCs гидрохлорфторуглероды или асбеста.

Пожалуйста утилизируйте упаковочный материал (картон и / или древесину).

1 ВВЕДЕНИЕ

Полный перечень технических данных и характеристик включен в техническую спецификацию, прилагаемую к настоящему руководству. В ее состав входят таблицы, чертежи и электрические схемы стабилизатора напряжения. Кроме того, настоящее руководство относится исключительно к стандартной комплектации стабилизатора напряжения. В случае наличия дополнительных устройств (например, байпас-переключатель) обращайтесь к прилагаемым соответствующим техническим листам.

1.1 Описание оборудования

Стабилизаторы сконструированы и изготовлены в соответствии с требованиями европейских директив CE по маркировке № 2006/95/ЕЕС (Директива по низкому напряжению), №2004/108/ЕЕС (Директива по электромагнитной совместимости).

Стабилизатор напряжения предназначен для подключения между сетью питания и потребителями.

Основные характеристики:

- использование несимметричной входной сети электропитания и подключение однофазных или неуравновешенных трехфазных нагрузок;
- регулирование происходит путем измерения "действительного значения" напряжения и поэтому не подвергается влиянию гармонических колебаний, которые могут присутствовать в сети и вносить изменения в форму волны напряжения;

- регулировка осуществляется независимо на каждой фазе относительно нейтрали, которая должна обязательно присутствовать;
- работает в интервале колебаний нагрузки от 0 до 100% и с перекосом фазы 100%;
- допускается ток нагрузки с коэффициентом гармоник до 30%. В случае наличия более высокого коэффициента гармоник ухудшаются параметры стабилизатора напряжения (необходимо подобрать стабилизатор напряжения);
- не чувствителен к коэффициенту мощности нагрузки и не вносит сколько-нибудь значительных нелинейных искажений выходного напряжения.

1.2 Основные компоненты и принцип действия

Основные составные части - это трехфазный вольтодобавочный трансформатор, непрерывно регулируемые трехфазные приводные автотрансформаторы (регуляторы напряжения) и электронная схема управления.

Схема управления сравнивает значение выходного напряжения с заданным значением: если процент разности напряжения превышает требуемое значение, схема управления приводит в действие редукторный двигатель регулятора. В результате этого происходит изменение положения роликов регулятора, отбираемого с них напряжения и, следовательно, напряжения, подаваемого на первичную обмотку вольтодобавочного трансформатора. Напряжение на вторичной обмотке находится в фазе или в противофазе по отношению к напряжению сети и, таким образом, суммируется с последним или вычитается из него для компенсации колебаний.

1.3 Защиты

- Отключение электродвигателя, движения токосъемной каретки, при достижении крайних положений (2 концевых выключателя);
- Отключение электродвигателя из-за короткого замыкания;
- Установка минимального напряжения на выходе в случае отключения электросети (корректировка выходного напряжения осуществляется блоком конденсаторов – установленных на плате управления);
- Короткое замыкание электродвигателя;
- Максимальное и минимальное напряжение сети;
- Перегрузочный ток фазы;
- Термостаты на роликах токосъемной каретки регулятора напряжения для сигнализации перегрева ("Перегрев" – сигнал тревоги и на вспомогательный контакт КМ2);
- Стабилизатор напряжения оснащен схемой защиты регулятора напряжения, управление которой осуществляется с помощью электронной платы Байпас, которая активизируется только при перегрузке по току в цепи регулятора напряжения. Пока схема защиты активна, красный светодиод «Стабилизация отключена» на передней панели остается включенным. Если схема остается активной, проверьте, не превышает ли нагрузка номинальное значение, и нет ли сбоев в работе оборудования;
- Плавкие предохранители, во вспомогательных цепях питания: вольтметра и электродвигателей;
- Два плавких предохранителя, 5x20 10А (F1-F2), установлены в электронную плату управления;
- Три плавких предохранителя, 5x20 10А (F3-F4-F5), установлены в блоке вентиляторов;
- Входной автоматический выключатель с магнитным и тепловым расцепителем;
- Защита от перенапряжения класс I, класс II.

В случае срабатывания любого из вышеуказанных устройств защиты подаются световые и звуковые аварийные сигналы.

Внутри шкафа установлены одна или более ламп для внутреннего освещения. Включить лампы можно с помощью выключателя SQ1, установленного на внутренней стороне двери, где находится панель управления.

Рядом с выключателем внутреннего освещения, установлена розетка 230В XS1 и может быть использована для подключения вспомогательных внешних устройств. При отсутствии напряжения на входе стабилизатора напряжения, лампы освещения и вспомогательная розетка могут быть подключены к внешнему источнику 230В используя разъем XP1. Схема защищена плавкими предохранителями (FU20 и FU21).

1.4 Микропроцессорная плата управления DSP

Во избежание образования микротрещин в миниатюрных электронных деталях, будьте осторожны, чтобы не повредить плату.

Плата управления полностью управляет стабилизатором напряжения и осуществляет контроль регулировки напряжения независимо по каждой фазе. Плата так же отслеживает выходной ток и дает сигнал тревоги в случае перегрузки.

При нормальном режиме эксплуатации, выходное напряжение стабильно поддерживается с точностью $\pm 0,5\%$, относительно номинального напряжения. Управление стабилизатором осуществляется с помощью программных средств, которые преобразуют все параметры в цифровую форму (полностью цифровое управление).

Микропроцессор DSP (Digital Signal Processor) считывает напряжение сети, установленные параметры, ток электродвигателей и управляет работой сервоприводов, обеспечивает защиту от перегрузки и коротких замыканий в самих электродвигателях.

Плата управления оснащена:

- дополнительными платами сигнализации и мониторинга, соединенными плоским кабелем (разъем P1);
- модулем управления блоком вентиляторов.

Вышеуказанный модуль подключен к плате управления и несет следующие компоненты:

- изолирующий трансформатор для каждой фазы
- конвертора RS232/USB
- три силовых реле, для управления вентиляторами
- плавкие предохранители

1.4.1 Блокировка или перегрузка электродвигателя

Система имеет защиту, которая определяет, находится ли электродвигатель в условиях перегрузки или электродвигатель заблокирован. Измеряется тепловая энергия (т.е. ток), в определенный момент времени и если значение превышает установленный порог, срабатывает сигнализация.

1.4.2 Короткое замыкание

На плате управления предусмотрена сигнализация короткого замыкания (фаза-фаза) для каждого электродвигателя. Эта сигнализация предусмотрена во избежание короткого замыкания. Возможности платы по защите от короткого замыкания зависят от природы возникновения КЗ.

1.4.3 Управление центральным блоком с помощью РС

Для того чтобы зайти в меню, которое управляет системой, создайте последовательное соединение между платой и РС и сделайте это с помощью специального приложения, как например, «Hyper-Terminal». Эта программа является частью стандартного пакета Windows и может быть запущена последовательно:

Start→Accessori→Comunication (Пуск→Принадлежности→Соединение). Используя программу впервые, необходимо создать файл подключения. Открывая программу в диалоговом окне, присвойте имя файлу (например “STAB”).

В меню «Подключение» выбрать порт, например COM1 и нажмите ОК, затем установите:

- Бит в секунду: 115200
- Бит данных: 8
- Четность: нет
- Стоповый бит: 1
- Контроль потока: X on/X off

Нажмите ОК и сохраните файл связи (в меню “файл” выберите “сохранить”). Создав один раз файл, в последующие разы открывая программу нажимайте пробел, далее в меню “Файл” выбирайте “открыть” и выберите файл “STAB”. При включении, на дисплее появляется Меню.

```
- STABILISER -  
  
1- TARGET (0)  
2- MAINTENANCE  
3- FAN TEST  
4- LED TEST  
5- ALARMS  
6- INFO
```

```
- СТАБИЛИЗАТОР -  
  
1- ОБЪЕКТ (0)  
2- ОБСЛУЖИВАНИЕ  
3- ТЕСТ ВЕТИЛЯТОРОВ  
4- СВЕТОДИОДНЫЙ ТЕСТ  
5- СИГНАЛИЗАЦИЯ  
6- ИНФОРМАЦИЯ
```

- Нажимая на клавишу 1, выберите величину выходного напряжения, которое должно быть установлено на стабилизаторе и поддерживаться им. Если установлено на РС объект ноль, плата управления использует величины установленные посредством Dip-переключателей DIPSW1 и DIPSW2 (смотрите нижеприведенную таблицу).
- Нажимая клавишу 2, отображается статус рабочего состояния; в меню показаны значения для каждого из параметров: общее время работы, время после последнего включения и величины установки (в пределах скобок).

```
- MAINTENANCE -  
  
WORKING HOURS MOTOR U: 150 - 25 MAINT.(100)  
WORKING HOURS MOTOR V: 155 - 30 MAINT.(100)  
WORKING HOURS MOTOR W: 147 - 22 MAINT.(100)  
POWER ON HOURS : 185 - 45 MAINT.(9000)  
  
X- EXIT
```

```
- ЭКСПЛУАТАЦИЯ -  
  
ЧАСЫ РАБОТЫ ДВИГАТЕЛЯ U: 150 - 25 ТО.(100)  
ЧАСЫ РАБОТЫ ДВИГАТЕЛЯ V: 155 - 30 ТО.(100)  
ЧАСЫ РАБОТЫ ДВИГАТЕЛЯ W: 147 - 22 ТО.(100)  
ВРЕМЯ НАРАБОТКИ:185 - 45 ТО.(9000)  
  
X- EXIT
```

- Нажатием клавиши '3', возможно запрограммировать включение вентиляторов и сигнализации по перегреву

- FAN SETUP -

1- TEMPERATURE T1 (3000)
 2- TEMPERATURE T2 (3500)
 3- TEMPERATURE T3 (4000)
 A- TEMPERATURE ALARM (6000)

X- EXIT

- УСТАНОВКИ ВЕНТИЛЯТОРА -

1- ТЕМПЕРАТУРА T1 (3000)
 2- ТЕМПЕРАТУРА T2 (3500)
 3- ТЕМПЕРАТУРА T3 (4000)
 A- МАКСИМАЛЬНО ДОПУСТИМАЯ ТЕМПЕРАТУРА (6000)

X- EXIT

Это меню позволяет установить четыре порога температур (в порядке увеличения). Когда температура достигает порога T1, включается первый вентилятор. При пороге T2, включается второй и т.д. Когда температура превышает максимально допустимое значение, включается сигнализация. Температурные пороги устанавливаются с точностью до сотых градусов по Цельсию.

Прежде чем отключится вентилятор, температура должна упасть на три градуса ниже пороговой величины. К примеру, если вентилятор заработал при 30°C, то прекратит работать при 27°C.

- Нажатием клавиши '4', начинается тест светодиодов. Светодиоды на центральной панели начинают последовательно включаться, для проверки работоспособности.
- Нажатием клавиши '5' отображаются активные сигнализации с кратким описанием.

Сигнализационные сообщения:

- | | |
|--|--|
| - 'Max current' (макс ток) | - 'Phase U short curr.' (короткое замыкание по фазе) |
| - 'Bypass' (Обход (отключение стабилизации)) | - 'Phase U Vout min' (мин. напряжение по выходу) |
| - 'Fan off' (вентиляторы выкл.) | - 'Phase U Vout max' (макс напряжение по выходу) |
| - 'Overheating sonde' (перегрев электродвигателей) | - 'Phase U blockage' (отключение регулирования фазы) |
| - 'Overheating inter' (перегрев стабилизатора) | |
| - 'Phase U short curr.' (короткое замыкание по фазе) | - 'Phase V short curr.' - 'Phase W short curr.' |
| - 'Phase U Vout min' (мин. напряжение по выходу) | - 'Phase V Vout min' - 'Phase W Vout min' |
| - 'Phase U Vout max' (макс напряжение по выходу) | - 'Phase V Vout max' - 'Phase W Vout max' |
| - 'Phase U blockage' (отключение регулирования фазы) | - 'Phase V blockage' - 'Phase W blockage' |

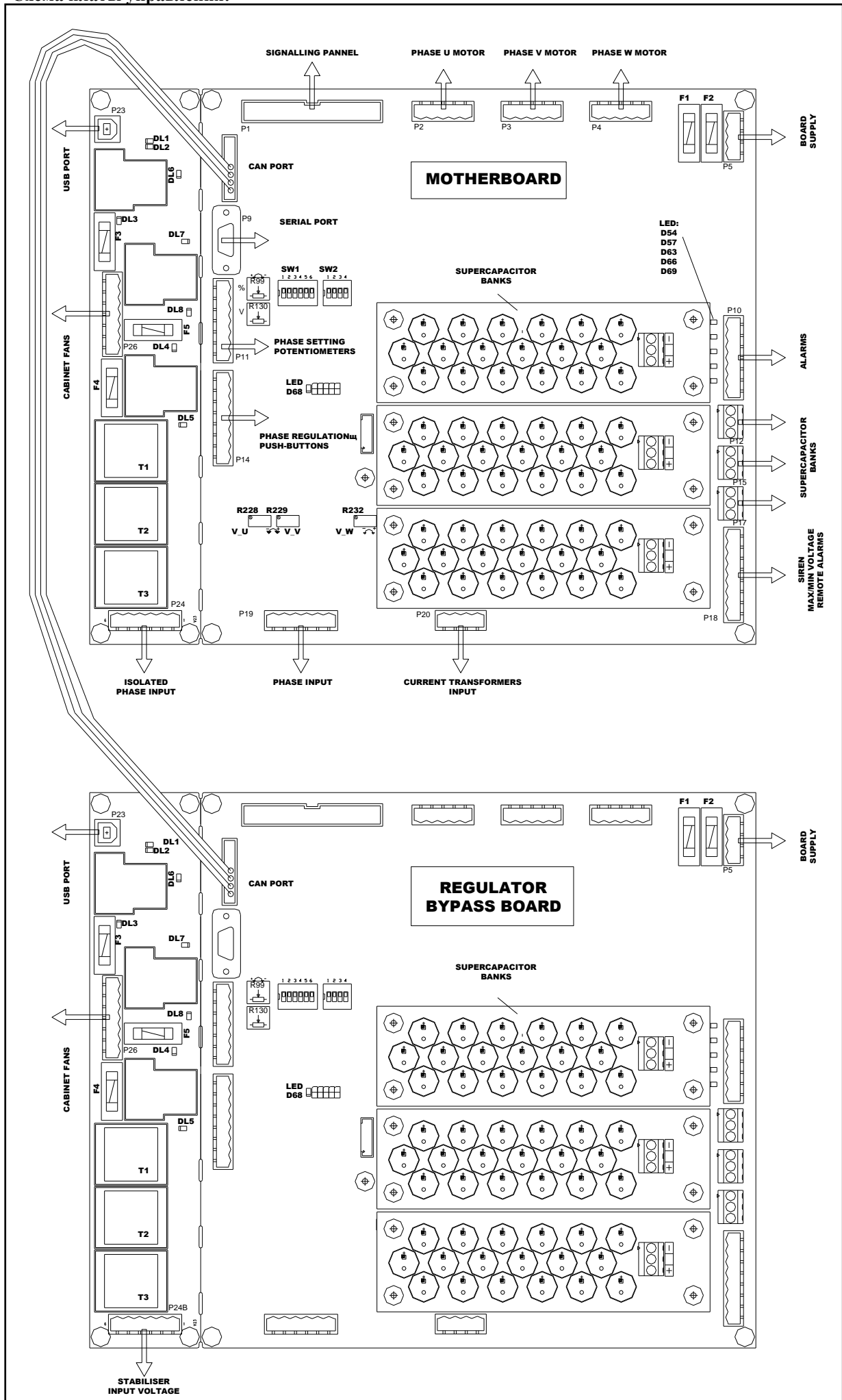
Статус текущего состояния отображается на дисплее шестнадцатью символами.

- Нажатием клавиши '6' на дисплее отображается следующая информация по двигателям:

```

- AUTOMATIC - T 21.80 (0C17)
---- MOTOR U ----
V.MIN 216 - (bin 3309)           мин. напряжение, подаваемое на доп. трансф. электродвигателя
V.MAX 243 - (bin 3731)           макс. напряж.
Kp 281
VMot 3 - (bin 53) VTRGT 230 - (bin 3520) 3 (кол-во) эл.двигателя 230В номинальное напряжение
MaxCnt Over 0 - Short 0         перегрузка - короткое замыкание
ERR I 0
Current 2.7                      номинальный ток электродвигателя
MOVING SEC.657
---- MOTOR V ----
V.MIN 216 - (bin 3309)
V.MAX 243 - (bin 3731)
Kp 281
VMot 4 - (bin 66) VTRGT 230 - (bin 3520)
MaxCnt Over 0 - Short 0
ERR I 0
Current 3.2
MOVING SEC.782
---- MOTOR W ----
V.MIN 216 - (bin 3309)
V.MAX 243 - (bin 3731)
Kp 281
VMot 4 - (bin 64) VTRGT 230 - (bin 3520)
MaxCnt Over 0 - Short 0
ERR I 0
Current 2.7
MOVING SEC.644
  
```

Схема платы управления:



1.4.4 Светодиоды на основной плате управления

Информация, выдаваемая светодиодами, находящимися на основной плате управления.

Обозначение.	Цвет	Показания	ВКЛ	ВЫКЛ	Мигание
D68	желтый	Состояние платы	Ошибка в работе платы	Ошибка в работе платы	Нормальная работа
D54	красный	Отсутствие напряжения по входу	-	X	-
D57	красный	Отсутствие напряжения по входу	-	X	-
D63	красный	Сигнализация перегрузки	Режим авария	Нормальный режим	-
D66	красный	отключение стабилизации	Режим авария	Нормальный режим	-
D69	красный	перегрев	Нормальный режим	Режим авария	-
DL1	красный	Состояние USB	Ошибка связи	Ошибка/отсутствие связи	Наличие связи
DL2	красный	Состояние USB	Ошибка связи	Ошибка/отсутствие связи	Наличие связи
DL3	красный	статус предохранителя F3	Сгоревший предохранитель	Исправный предохранитель	-
DL4	красный	статус предохранителя F4	Сгоревший предохранитель	Исправный предохранитель	-
DL5	желтый	Вентиляторы. Линия 1	линия 1 ВКЛ	линия 1 ВЫКЛ	-
DL6	желтый	Вентиляторы. Линия 2	линия 2 ВКЛ	линия 2 ВЫКЛ	-
DL7	желтый	Вентиляторы. Линия 3	линия 3 ВКЛ	линия 3 ВЫКЛ	-
DL8	красный	статус предохранителя F5	Сгоревший предохранитель	Исправный предохранитель	-

1.4.5 Соединительные разъемы платы управления

В следующей таблице перечислены разъемы, имеющиеся на плате управления

Соединители	Тип	Описание
P1	Плоский 34-х контактный разъем «папа»	Интерфейс панели
P2	6-ти контактный разъем «папа»	Мотор U
P3	6-ти контактный разъем «папа»	Мотор V
P4	6-ти контактный разъем «папа»	Мотор W
P5	4-х контактный разъем «папа»	Питание платы
P9	9-ти контактный разъем «мама»	RS232 (COM1)
P10	7-и контактный разъем «папа»	Входы аварийной сигнализации
P11	7-и контактный разъем «папа»	Потенциометры настроек фаз
P12	3-х контактная клемная колодка	Суперконденсаторы
P14	8-и контактный разъем «папа»	не используется
P15	3-х контактная клемная колодка	Суперконденсаторы
P17	3-х контактная клемная колодка	Суперконденсаторы
P18	8-и контактный разъем «папа»	Выходы аварийной сигнализации (реле)
P19	6-ти контактный разъем «папа»	Вход фаз - наличие опасного напряжения (не используется)
P20	4-х контактный разъем «папа»	Вход СТ (Трансформатор Тока)
P23	USB порт	Вход USB
P24	6-ти контактный разъем «папа»	Изолированный вход фаз – наличие опасного напряжения
P26	7-и контактный разъем «папа»	Выход блока вентиляторов

1.5 Электронная плата Байпас

Электронная плата Байпас (идентичная основной плате и соединенная с ней), управляет активизацией автоматического Байпас регулятора напряжения. Это происходит, когда на роликах регулятора напряжения ток выше нормы. В этой ситуации электронное реле подает сигнал на основную плату, с которой команда на управление роликами регулятора напряжения поступает на плату Байпас. Ролики устанавливаются в

положение, при котором выходное напряжение стабилизатора напряжения будет равняться входному напряжению.

Если входное напряжение у стабилизатора ниже, чем требуемое выходное напряжение, то выходное напряжение устанавливается равным входному напряжению в случае перегрузки по току в цепи регулятора напряжения.

Если входное напряжение у стабилизатора выше, чем требуемое выходное напряжение, выходное напряжение регулируется в номинальное значение.

Когда аварийное условие перестает существовать, стабилизатор автоматически возвращается к нормальному функционированию.

В случае неисправности платы Байпас с одновременным возникновением аварийной ситуации, ролики регулятора напряжения уйдут в положение минимального выходного напряжения. Выходное напряжение должно быть уменьшено на величину, соответствующую процентному выражению минимального значения диапазона входного напряжения, для данного стабилизатора.

1.5.1 Светодиоды на плате Байпас

Информация, выдаваемая светодиодами, находящимися на плате Байпас.

Поз.	Цвет	Функция	Вкл	Выкл	Мигание
D68	желтый	состояние платы	Плата не активна	Плата не активна	Плата в работе

1.5.2 Соединительные разъемы на плате Байпас

В следующей таблице перечислены разъемы, имеющиеся на плате.

Поз.	Тип	Описание
P5	4-х контактный разъем «папа»	Питание платы
P23	USB порт	Вход USB
P24B	6-ти контактный разъем «папа»	Изолированный вход фазы – наличие опасного напряжения
P26	7-и контактный разъем «папа»	Выход блока вентиляторов

1.6 Панель контроля и сигнализации

Установлена на дверке шкафа.

Панель (подключена к основной плате управления с помощью плоского шлейфа) имеет светодиоды контроля для каждой фазы и светодиоды аварийной сигнализации. В ниже приведенной таблице указаны светодиоды контроля для каждой фазы, начиная с верхнего:

Позиция	Цвет	Значение
1	Мигает зеленым	Плата питается и функционирует
2	красный	концевой выключатель верхнего предела
3	желтый	Двигатель в режиме повышения
4	желтый	Двигатель в режиме понижения
5	красный	концевой выключатель нижнего предела

Справа от сигнализации фаз находятся светодиоды аварийной сигнализации, которые указывают на сбой в работе. Любой сбой в работе сопровождается звуковым сигналом. В ниже приведенной таблице указаны светодиоды аварийной сигнализации, начиная с верхнего:

Позиция	Значение
1	Выходное напряжение ниже минимального заданного значения
2	Выходное напряжение выше максимального заданного значения
3	Выходной ток превышает максимальное заданное значение
4	Стабилизация отключена
5	Перегрев

Кроме сигналов аварии максимального и минимального напряжения на одной или более фазах об изменениях регулировки напряжения на соответствующей фазе указывают так же изменение цвета светодиодов с мигающего зеленого на постоянный оранжевый. Кнопка отключения звуковой сигнализации находится под красными светодиодами аварийной сигнализации. В случае неисправности, загорается соответствующий светодиод, включается зуммер и звуковая сигнализация.

Слева от кнопки расположены светодиоды контроля:

Обозначение	Значение
TX/RX	Не используется
SERVICE	предупреждение о необходимости технического обслуживания
ROLLERS OVERHEATING	Перегрев ролика
SILENCER	Кнопка сброса звуковой сигнализации

Нажатием кнопки на несколько секунд, отключается только звуковая сигнализация, тогда как световая индикация сохраняется. Отключить световую индикацию можно только тогда когда исчезает причина ее возникновения, нажав кнопку на несколько секунд.

С помощью DIP-переключателя 4 на плате управления (см. таблицу ниже) можно отключить звуковую сигнализацию.

Для передачи аварийных сигналов на удаленное рабочее место используйте вспомогательную колодку, установленную с внутренней стороны на дверке шкафа, (NC) - 018 (NO) - 019 (C).

Панель оснащена встроенным дисплеем для просмотра сигналов тревоги, установленных / текущих параметров и имеющихся соединений, а также клавиатурой для просмотра меню.

Данные устройства относятся к плате дистанционного контроля.

На панели имеются два USB порта:

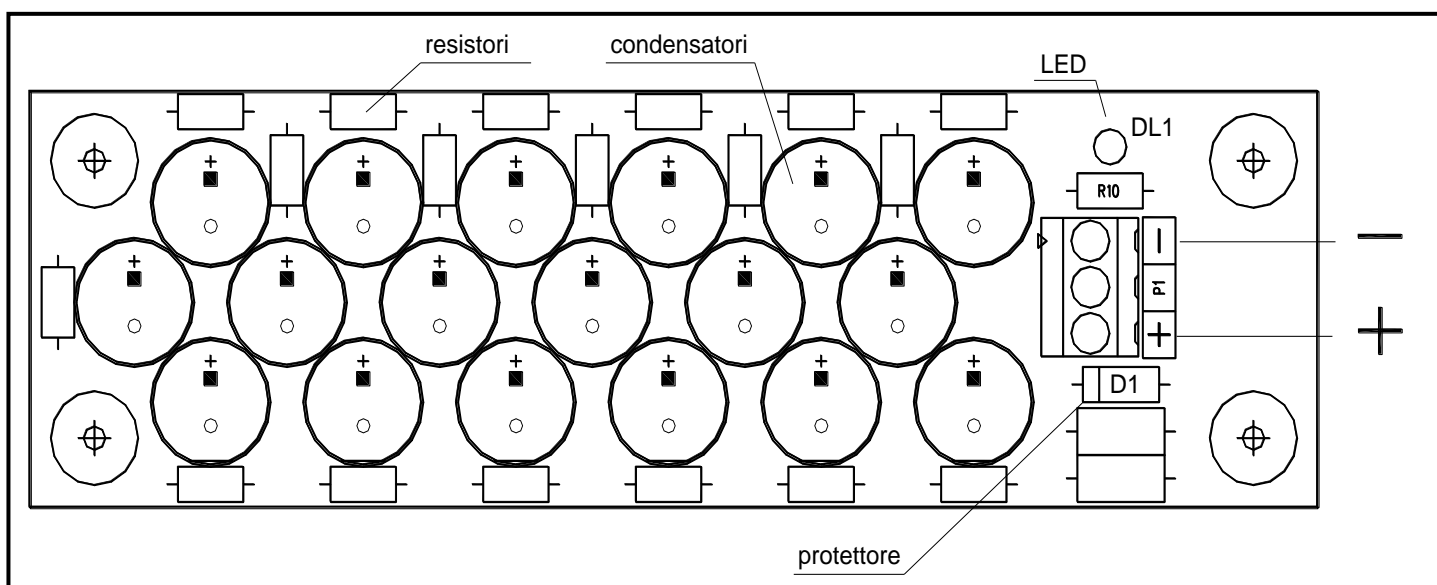
- SETUP - для обновления ПО
- MEASURES - для дистанционного мониторинга

1.7 Суперконденсаторная плата

Плата – накопитель электроэнергии, хранимой в суперконденсаторах (конденсаторах высокой емкости). Назначение – питание каждого двигателя, в момент отключения внешней электросети, с целью установления выходного напряжения в крайнее минимальное значение. Плата снабжена разрядными резисторами и резисторами для выравнивания напряжения между компонентами платы.

ВНИМАНИЕ: Напряжение, присутствующее в плате не опасно. Тем не менее, благодаря своему устройству, плата хранит энергию и может быть заряженной в течение нескольких минут даже после отключения. Не закорачивать плату и не касаться токопроводящими предметами. Наличие энергии в суперконденсаторах можно проверить благодаря светодиодам. Горят в случае наличия. Некоторые резисторы могут быть горячими. Плата разряжается через пять минут после отключения питания.

Ниже представлена схема суперконденсаторной платы:



1.7.1 Сигнальный светодиод и сигнализация

Зеленый светодиод показывает, что на плату подано питание.

В случае перенапряжения срабатывает варистор.

Поз.	Цвет	Параметр	ВКЛ	ВЫКЛ
DL1	зеленый	Нормальная работа	X	
DL1	зеленый	Выключен		X

Зеленый светодиод может иметь два состояния:

- Плата под напряжением. Если светодиод не горит, проверить соединения.
- Плата отключена. При отключении стабилизатора напряжения от внешней сети, светодиод может гореть несколько минут.

1.7.2 Проверка

- Если плата короткозамкнута, выпаять элемент защиты (D1) и убедиться в отсутствии короткого замыкания. Защита предназначена для сохранения важных компонентов от длительного перенапряжения.
- В случае неисправности платы, соответствующие разрядные сопротивления обычно выходят из строя, на которых хорошо видны следы перегрева.

1.8 Настройки

ВНИМАНИЕ: внутри стабилизатора напряжения и на плате управления имеются опасные напряжения. По этой причине, описываемые операции должны выполняться только обученным, квалифицированным персоналом, знающим об имеющемся в таком случае риске. Использовать соответствующие инструменты и средства защиты для проведения работ. Прочитать руководство пользователя полностью, прежде чем совершить любое действие со стабилизатором напряжения и/или платой управления.

ПРИМЕЧАНИЕ. Для полного сброса (опасные напряжения, действующие аварийные сигналы) стабилизатор напряжения должен быть выключен в течение, по крайней мере, пяти минут. Если поправка некоторых параметров настройки абсолютно необходима, используйте изолированные инструменты и соблюдайте правила техники безопасности.

1.8.1 Подстроечные резисторы

ПРИМЕЧАНИЕ. Подстроечные резисторы отрегулированы производителем в процессе технической проверки. Настоятельно рекомендуется не изменять данные настройки.

Обозначение	Символ	Параметр	Примечания
R232	V_W	Точная установка фазы W	Установить в соответствии с желаемым напряжением W (*)
R229	V_V	Точная установка фазы V	Установить в соответствии с желаемым напряжением V (*)
R228	V_U	Точная установка фазы U	Установить в соответствии с желаемым напряжением U (*)
R99	%	Регулировка точности выходного напряжения	Отрегулировать так, чтобы стабилизация напряжения не выходила за установленные пределы
R130	V	Регулировка пределов аварийной сигнализации мин./макс напряжения	Допускается небольшое изменение пределов аварийной сигнализации минимального и максимального напряжения по выходу. Изменить значение предела можно с помощью ПО (6% Vном). 6% -это значение потенциометра в центральном положении. Изменение пределов возможно в половину или в два раза, и составит от 3% до 12%.

(*) Производимая регулировка подстроечных резисторов скоординирована с регулировкой через ПО.

1.8.2 Dip-переключатели

Обозначение	Параметр	Позиция			Стандартная настройка
		DIP1	DIP2	Напряжение	
SW1 DIP1 SW1 DIP2	Выберите напряжение для стабилизатора (номинальное напряжение). Если напряжение установлено через ПО, то Dip-переключатели не работают.	OFF	OFF	210	DIP1 = OFF DIP2 = ON
		ON	OFF	220	
		OFF	ON	230	
		ON	ON	240	
SW1 DIP3	Регулирование электродвигателей от внешних потенциометров. Значения устанавливаются с помощью ПО	ON = включен OFF = выключен			OFF
SW1 DIP4	Отключение акустических сигналов. Исключаются внутренний зуммер и внешняя сирена	ON = сигналы выключены OFF = сигналы включены			OFF
SW1 DIP5 SW1 DIP6	Регулирование правильности использования ролика	DIP5	DIP6	Результат	OFF
		OFF	OFF	Быстрое регулирование с большой скоростью перемещения	
		ON	OFF	Промежуточный быстрый	
		OFF	ON	Промежуточный медленный	
		ON	ON	Медленное регулирование с медленной скоростью перемещения	

SW2 DIP1	Выводит регулировку выходного напряжения стабилизатора в крайнее минимальное значение после отключения электросети (действие выполняется за счет блока конденсаторов)	ON = включено OFF = выключено	ON
SW2 DIP2	Подает аварийную сигнализацию, если напряжение выходит за пределы установленного максимального и минимального значения хотя бы на 10 секунд. Значения устанавливаются подстроечным резистором R130 и ПО.	ON = включено OFF = выключено	ON

1.9 Приборы

1.9.1 Цифровой анализатор сети по входу

Предназначен для контроля параметров сети на входе стабилизатора напряжения. Инструкция по эксплуатации анализатора сети приведена в руководстве.

Оснащен последовательным портом RS485 для соединения к ПК через интерфейс. Для соединения имеются три контактных зажима обозначенных 020, 021, 022, находящихся на вспомогательной колодке, доступной с внутренней стороны дверцы шкафа, где панель управления.

Благодаря такому подключению, возможно, получить на компьютер все электрические параметры напряжений, тока и мощности на входе и осуществлять контроль в режиме реального времени.

1.9.2 Цифровой анализатор сети по выходу

Предназначен для контроля параметров на выходе стабилизатора напряжения. Инструкция по эксплуатации анализатора сети приведена в руководстве.

Оснащен последовательным портом RS485 для соединения к ПК через интерфейс. Для соединения имеются три контактных зажима обозначенных 014, 015, 016, находящихся на вспомогательной колодке, доступной с внутренней стороны дверцы шкафа, где панель управления.

Благодаря такому подключению, возможно, получить на компьютер все электрические параметры напряжений, тока и мощностей и держать ситуацию под контролем в режиме реального времени.

2 УСТАНОВКА И ВВОД В ЭКСПЛУАТАЦИЮ

2.1 Выбор места

В момент получения проверить сохранность стабилизатора напряжения; при выявлении повреждений во время транспортировки убедиться в пригодности стабилизатора к эксплуатации. Установить стабилизатор на ровной плоскости. Не следует перекрывать вентиляционные отверстия, предусмотренные в основании шкафа. В помещении, где будет установлен стабилизатор, необходимо предусмотреть систему отвода тепла, отдаваемого им.

Не допускается эксплуатация стабилизатора при наличии:

- Воспламеняющейся среды;
- Взрывоопасной атмосферы;
- Наличия рабочей пыли;
- Повышенной радиации;
- Влажной среды (помещения).

2.2 Доступность

Необходимое расстояние спереди: 800 мм

Необходимое расстояние сзади: 300мм(800мм рекомендуется при осмотре и ТО)

Необходимое расстояние с боков: 800mm

Доступ к клеммам входа/выхода: спереди

Доступ к вентиляторам: верхняя панель с внутренней стороны

2.3 Питание

Характеристики сети электропитания должны соответствовать техническим данным, приведенным в прилагаемой спецификации. Стабилизатор напряжения не защищен от коротких замыканий и перегрузок.

С целью обеспечения правил техники безопасности стабилизатор напряжения, в момент установки, должен быть оснащен следующими защитными устройствами от:

короткого замыкания – установить на входной линии выключатель с плавкими предохранителями или термоманитный выключатель с параметрами срабатывания, соответствующими максимальному входному току (см. прилагаемую техническую спецификацию);

перегрузки – установить на выходной линии (перед нагрузкой) тепловое и/или магнитное защитное устройство с параметрами срабатывания, соответствующими выходному току стабилизатора (см. прилагаемую техническую спецификацию) и свойств нагрузки.


В том случае, если непрерывность питания является критическим фактором, рекомендуется предусмотреть схему Байпас, которая обеспечит возможность питания нагрузки непосредственно от сети в условиях отключения стабилизатора напряжения для техобслуживания или вследствие внутренних неисправностей.

Если нагрузка чувствительна к перенапряжениям, рекомендуется установить схему защиты от заниженного/завышенного напряжения для того чтобы в случае перенапряжения и недостаточного напряжения, нагрузка была отключена.

2.4 Соединения

Открыть шкаф и определить место нахождения присоединительной колодки.

Снять устройства защиты от прямого контакта (защита от прямого проникновения к силовой части стабилизатора напряжения). Проложить соединительные кабели, пригодные для имеющихся значений тока, пропустив их через отверстия в нижней части шкафа.

Вначале следует выполнить соединение провода заземления с зажимом, обозначенным PE, GRD или . Выполнить электрические соединения с сетью, избегая скручивания проводов и контакта с внутренними компонентами; подключать в соответствии с маркировкой на присоединительной колодке.

Необходимо наличие нейтрального провода и его соединение с соответствующими выводами.

Убедиться в прочности затяжки соединений.

2.5 Ввод в эксплуатацию и контроль работы

Перед подключением стабилизатора напряжения рекомендуется выполнить некоторые подготовительные работы: проверьте все механические и электрические соединения. При необходимости протрите, зачистите, смажьте.

При транспортировке и при длительном хранении в складском помещении возможно загрязнение подвижных частей, поэтому следует их очистить. Очистить и при необходимости смазать, на основе силиконовой смазки, вертикальные направляющие. Удалить также пыль, загрязнения и ржавчину с кареток, трансформаторов и всех механических и электрических частей.

Если медные контакты регулятора напряжения покрыты ржавчиной, зачистить их мелкозернистой наждачной бумагой (типа 120÷180). Проверить натяжение цепи и настроить ее, при необходимости, в соответствии с инструкциями, указанными в данном руководстве.

Подать напряжение на стабилизатор. Как следствие, подается напряжение на:

- Силовые цепи
- Вспомогательные цепи
- DSP Плату управления
- Цифровые анализаторы сети (вход, выход)

На дисплеях анализаторов сети можно увидеть показания параметров сети по входу и выходу стабилизатора напряжения: убедитесь в том, что параметры соответствуют требуемым значениям. После этого стабилизатор напряжения готов к работе.

Подключить потребителей и убедиться в том, что стабилизированное напряжение поддерживается в заданных пределах; проверить также значения тока нагрузки, которые не должны превышать номинальные значения.

3 ТЕХНИЧЕСКОЕ ОБСЛУЖИВАНИЕ

К установке, подключению, осмотру и техническому обслуживанию стабилизатора напряжения должны допускаться лица, прошедшие специальную подготовку по эксплуатации электрооборудования, знающие правила техники безопасности при работе с этим оборудованием и ответственные за проведение данных работ на этом оборудовании. Все работы по техническому обслуживанию должны проводиться, когда стабилизатор напряжения отключен от электросети. Любое вмешательство должно проводиться в соответствии с обычными правилами, касающимися безопасности персонала и с применением надежно изолированного инструмента, отвечающего требованиям техники безопасности.

3.1 Общие сведения

Стабилизатор напряжения, как и всякое электромеханическое оборудование, имеет подвижные части и нуждается в техническом обслуживании. Рекомендуемая частота технического обслуживания 6-8 месяцев или чаще, в случае, повышенного загрязнения окружающей среды или высокой интенсивностью работы. Чистка трансформатора и всех механических и электрических частей заключается в удалении пыли, грязи и ржавчины, используя соответствующие средства.

Периодически проверяйте, что электрические соединения плотные и чистые, и что механические крепления и сцепления устойчивы.

Не используйте смазочные материалы для подвижных контактов регулятора напряжения. Регулярно проверяйте, чтобы решетки вентиляции, расположенные в основании шкафа не были засорены.

3.2 Вентиляторы охлаждения

Шкаф оснащен вентиляторами охлаждения, смонтированными на верхней крышке.

Периодически проверяйте, чтобы выходящий от вентиляторов поток воздуха, был регулярным и не ограничивался из-за грязи и пыли.

Содержите в чистоте выходы и лопасти вентиляторов. Чтобы заменить неисправный вентилятор, следуйте следующим указаниям:

- откройте стабилизатор напряжения и отсоедините зажим от кабеля питания вентилятора. Кабель помещен в оплетку, и зажимы расположены на расстоянии 20 см от вентилятора;
- открутите и отсоедините кожух в форме башенки на крыше шкафа;
- удалите неисправный вентилятор и замените его на новый;
- подсоедините с помощью зажима кабель;
- установите на место кожух в форме башенки.

3.3 Регулятор напряжения

Основное техническое обслуживание относится к регулятору напряжения, так как он имеет подвижные части, которые со временем могут быть подвержены износу.

При обнаружении ржавчины и графитовой пыли, произвести чистку медных обмоток регулятора с помощью мелкозернистой наждачной бумаги (типа 120-180) и сжатым воздухом или чистой сухой тканью.

Регулятор напряжения колониовидный. Подвижный контакт перемещается по вертикали вдоль медных дорожек, благодаря передаточной шестерни и цепи. Если среда очень пыльная, необходимо регулярно очищать и, при необходимости, смазывать цепь адгезивной смазкой, применяемой для шестеренок и цепей. Из-за типа материала, блоки, скользящие вдоль направляющих, валы, оконечные устройства, а так же медные дорожки регулятора напряжения не требуют смазки.

Очищайте и смазывайте вертикальные направляющие смазками на основе кремния (тип SW330 или эквивалент).

Проверяйте натяжение цепи и при необходимости регулируйте его, в соответствии с инструкциями, приведенными ниже.

3.4 Токосъемные ролики и роликдержатели

Состояние роликов рекомендуется проверять каждые 6-8 месяцев. Во время перемещения кареток ролики должны двигаться свободно и не иметь на поверхности трещин, сколов, стираний. При необходимости замените их оригинальными запасными частями.

Проверьте пригодность роликдержателей, приподнимая каждый ролик:

- усилие для поднятия должно быть одинаковое для всех роликов;
- непрерывное, постоянное, плавное движение роликов;
- одинаковое усилие (прижатие) роликов на поверхности регулятора.

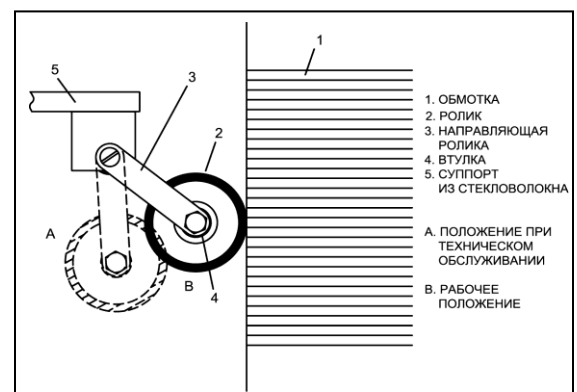
Для исправной работы роликдержателей, рекомендуется подвижные части, винт, втулку, держать в смазанном состоянии. В случае очевидной неисправности роликдержателей, замените их оригинальными запасными частями.

3.5 Порядок замены электрографитных роликов

Вручную медленно установите каретку в положение, которое обеспечит свободный доступ. Ролики, установленные на направляющих, снабжены прижимными пружинами. Для удобства разборки потяните ролик на себя и вставьте какой-либо предмет (например, отвертку) между соседними направляющими.

Ролик должен находиться в свободном положении, без всякого прижатия его.

Выкрутите болт, проходящий через втулку ролика, и извлеките ролик.

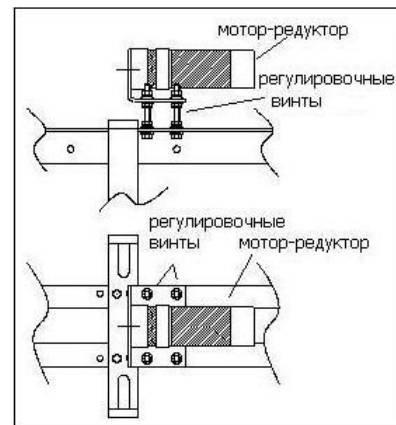


Осмотрите втулку и используйте ее вновь, если она в исправном состоянии. Установите кабельный наконечник медного многожильного провода под винтом, который фиксирует ролик. Затяните болт и убедитесь в свободном перемещении ролика по втулке. Снимите отвертку или другой применяемый предмет, который блокирует направляющую ролика, и осторожно прижать ролик на колонку регулятора напряжения, избегая при этом сильного соударения.

Повторите данную операцию для каждого ролика, подлежащего замене.

3.6 Регулировка механического натяжения цепи

Натяжение тяговой цепи должно быть таким, при котором не возникает ослабления или прерываний во время смены направления вращения. При возникновении одной из этих неисправностей поднимите или опустите пластину, поддерживающую электродвигатель с редуктором, с помощью стопорного болта и гайки (см. рис. рядом).



4 ВОЗМОЖНЫЕ НЕИСПРАВНОСТИ И СПОСОБЫ ИХ УСТРАНЕНИЯ

Доступ к внутренним компонентам может быть разрешен только квалифицированному персоналу, в чью компетенцию входит эта работа.

Внутри стабилизатора напряжения и на плате управления имеются опасные напряжения.

Все проверки должны проводиться в соответствии с правилами безопасности персонала и с применением надежно изолированного инструмента и средств защиты, отвечающего требованиям техники безопасности.

Прежде чем провести какое-либо обследование, проверьте, что стабилизатор напряжения подключен к питающей сети правильно. Справочная информация предоставлена в Руководстве пользователя и схемах, которыми комплектуется каждый стабилизатор напряжения.

Неисправность	Возможная причина	Устранение
Отсутствует напряжение на выходе	Неправильное подключение вход/выход	Проверить соединения
	Сработало внешнее защитное устройства	Выяснить причины сработки
	Неисправен вольтодобавочный трансформатор	Ремонт/замена
Отсутствует индикация на дисплее	Прибор поврежден/неисправен	Заменить
	Сработал плавкий предохранитель FU8	Заменить плавкий предохранитель на эквивалент
Отсутствует индикация светодиодов питания	Отсутствие фазы на входе	Проверить линию на входе
	два варианта: - сработали плавкие предохранители FU4-5-6, - сработали плавкие предохранители FU50-51 на плате управления.	Заменить плавкие предохранители на эквивалент
Отсутствует индикация одного или нескольких светодиодов о наличии напряжения	Отсутствие одной или более фаз	Проверить линию на входе. Примечание: в этой ситуации суперконденсаторы корректируют выходное напряжение в крайнее минимальное значение
светодиод не горит	Повреждение или не исправен	Запустить через компьютер проверку индикации всех светодиодов. Если светодиод действительно вышел из строя, заменить сигнальную плату.
Инверсия фаз на выходе	Ошибочность последовательности соединений U-V-W на зажимах (неправильное чередование фаз при подключении) входа/выхода	Проверить правильность чередования фаз вход/выход. Стабилизатор напряжения не может выполнять никакие инверсии между фазами.

Неисправность	Возможная причина	Устранение
Неправильное отображение напряжения на дисплее	Проблема на линии питания	Проверить питание
	Выберите функцию напряжения фазы. Если значения нулевые, сработали плавкие предохранители FU1-2-3 (вход) или FU7-8-9 (выход).	Заменить поврежденные плавкие предохранители
Отсутствует стабилизация	Отсутствует питание на плате (желтый светодиод D68 светится на плате постоянно или выключен).	Проверить напряжение на разъеме P5 (около 22 V). Если оно отсутствует, проверить целостность плавких предохранителей FU4-5-6 и работу трансформатора собственных нужд ТС1 (380/22V).
	Сбой в работе платы управления (желтый светодиод D68 светится на плате постоянно или выключен)	Если питание платы правильное, но она не работает, проверьте, имеющиеся на плате, плавкие предохранители FU50-51. Если они целые, то плата неисправна и требует замены.
	Блокировка одного или более электродвигателей (извещается оранжевым светодиодом соответствующей фазы)	Выяснить характер блокировки: механический или электрический. Перемещайте каретку вручную (учитывайте значительное первоначальное трение). Проводя эту операцию необходимо ОБЯЗАТЕЛЬНО отключить подачу питания на стабилизатор напряжения. Если каретка двигается, проверьте наличие короткого замыкания электродвигателя.
	Сработала цепь защиты регуляторов напряжения из-за перегрузки или повреждения на регуляторе (сигнал: "Stabilisation off")	Устранить причину перегрузки и отремонтировать/заменить группу поврежденных роликов.
	Сработали плавкие предохранители на линии питания FU4-5-6 или плавкие предохранители платы управления FU50-51.	Заменить поврежденные плавкие предохранители и/или проверить правильность работы трансформатора собственных нужд ТС1 (380/22V).
Каретка в крайнем положении	Износились или повредились один или более роликов	Обнаружить поврежденный ролик и заменить его на оригинальную запчасть.
	Один или несколько роликов не имеют контакта с поверхностью регулятора напряжения	Проверить целостность каретки и работу пружины. Восстановить контакт. Если необходимо, замените поврежденные или плохо функционирующие части на оригинальные.
	Отключение регулятора напряжения от вольтодобавочного трансформатора (сработала схема защиты регулятора напряжения).	Устранить причину внешней перегрузки или починить/заменить группу поврежденных роликов.

Если ни одна из описанных выше причин не помогла в решении проблемы, обратитесь в сервисный центр за помощью.

5 ДЕКЛАРАЦИИ ЗАВОДА

5.1 Гарантия

Гарантия на оборудование распространяется на любые неисправности, вызванные дефектными компонентами или ошибки во время производства, которые могут возникнуть в течении 24 (двадцать четыре) месяцев с даты покупки.

Гарантия включает в себя все механические, электрические и электронные компоненты.

В течение гарантийного срока, продавец обязуется отремонтировать или заменить те компоненты, которые явно неисправны, при условии, что неисправность возникла не из-за:

- неправильного обращения и хранения;
- естественного износа, вызванного использованием;
- незнания или небрежности со стороны покупателя
- операций, выполняемых от имени Покупателя без письменного разрешения
- удаления, изменения или подделки паспортных данных и их технических параметров
- форс-мажорных событий, таких как пожары, землетрясения, наводнения, войны и т.д.

В случаи возникновения неисправности, покупатель должен обратиться в головной офис, где продавец принимает решение о ремонте, который может быть выполнена по месту установки оборудования или оборудование должно быть отправлено обратно продавцу или в авторизованный сервисный центре Продавца.

Если ремонт может быть выполнен по месту установки покупателя, все расходы, связанные с проездом, питание и проживание персонала продавца ложатся на покупателя, в то время как затраты на запасные части и затраты на оплату труда ложатся на Продавца.

Тем не менее, покупатель должен заранее предоставить копии документов (счет-фактура, товарная накладная), подтверждающих приобретение данного оборудования и описать выявленные неисправности.

Если ремонт проводится на предприятии продавца, оборудование должно быть надлежащим образом упаковано и отправлено обратно продавцу, расходы и риски по доставке ложатся на покупателя.

Эта гарантия не включает в себя, ни при каких обстоятельствах, замену всего оборудования.

На компоненты, поставляемые в качестве запасных частей и / или замены, распространяются те же условия гарантии.

Покупатель не вправе предъявлять претензии в связи с простым оборудованием.

Покупатель не может требовать возмещения расходов при несчастных случаях, за прямые или косвенные убытки, вызванных повреждением (неисправностью) оборудования.

Компетентное место юрисдикции для любых споров в г. Монце (Италия).

5.2 Соответствие СЕ

ORTEA SpA

Виа дей Кьози, 21

Ковенаго Брианца (Милан)

Заявляет, что изделие:

ТРЕХФАЗНЫЙ СТАБИЛИЗАТОР НАПРЯЖЕНИЯ

отождествляется с именами:

SIRIUS (код SSNxxxxxxxxxxxx или код SSxxxxxxxxxxxx)

при условии, что оно, установлено, поддерживается и используется в целях и по назначению, для которых оно было спроектировано и построено, при качественном оказании услуг и соблюдении требований инструкций Руководства пользователя, соответствует требованиям, содержащимся в европейских директивах 2006/95/СЕЕ и 2004/108/СЕЕ, и отвечающее соответствующим частям стандарта СЕI EN 60439-1.

Компания также заявляет, что оборудование комплектуется компонентами соответствующего качества, и производственный процесс постоянно проверяется в соответствии с Планами контроля качества, которые компания применяет в соответствии со стандартами UNI EN ISO 9001:2008.

Приверженность компании к природоохранным вопросам и охране здоровья и безопасности на рабочих местах гарантируется сертификацией системы менеджмента в соответствии со стандартами ISO14001: 2004 и OHSAS18001: 2007.

Год получения СЕ: 2004

ПРИЛОЖЕНИЕ А: ТЕХНИЧЕСКИЕ ХАРАКТЕРИСТИКИ

SIRIUS ОБЩИЕ ХАРАКТЕРИСТИКИ

<i>Стабилизация напряжения</i>	<i>Независимая по каждой фазе</i>
<i>Номинальное выходное напряжение</i>	380 – 400 – 415 В
<i>Точность стабилизации выходного напряжения (фазное)</i>	± 0,5%
<i>Частота</i>	50/60 Гц ±5%
<i>Допустимые изменения нагрузки</i>	от 0 до 100%
<i>Допустимая несбалансированность нагрузки</i>	до100%
<i>Коэффициент нелинейных искажений</i>	< 0,2%
<i>Вентиляция</i>	Естественная (принудительная от 45 °С)
<i>Рабочая температура (без конденсата) для силовых узлов</i>	-25°С / +45 °С
<i>Температура хранения</i>	-25°С / +60°С
<i>Относительная влажность</i>	95%
<i>Перегрузочная способность для силовых узлов</i>	200% 2мин
<i>Цвет корпуса</i>	RAL 7035
<i>Защита</i>	IP 21
<i>Установка</i>	внутри помещения
<i>Защита регулятора напряжения от перегрузки</i>	Постоянный цифровой контроль
<i>Система мониторинга</i>	ETHERNET / GPRS / USB

**НОМИНАЛЬНАЯ МОЩНОСТЬ ОТНОСИТЕЛЬНО
ДИАПАЗОНА ВХОДНОГО НАПРЯЖЕНИЯ**

±10%	±15%	±20%	±25%	±30%	-35/+15%	-45/+15%
200	125	100	80	60	80	60
250	160	125	100	80	100	80
320	200	160	125	100	125	100
400	250	200	160	125	160	125
500	320	250	200	160	200	160
630	400	320	250	200	250	200
800	500	400	320	250	320	250
1000	630	500	400	320	400	320
1250	800	630	500	400	500	400
1600	1000	800	630	500	630	500
2000	1250	1000	800	630	800	630
2500	1600	1250	1000	800	1000	800
3200	2000	1600	1250	1000	1250	1000
4000	2500	2000	1600	1250	1600	1250
5000	3200	2500	2000	1600	2000	1600
6000	4000	3200	2500	2000	2500	2000

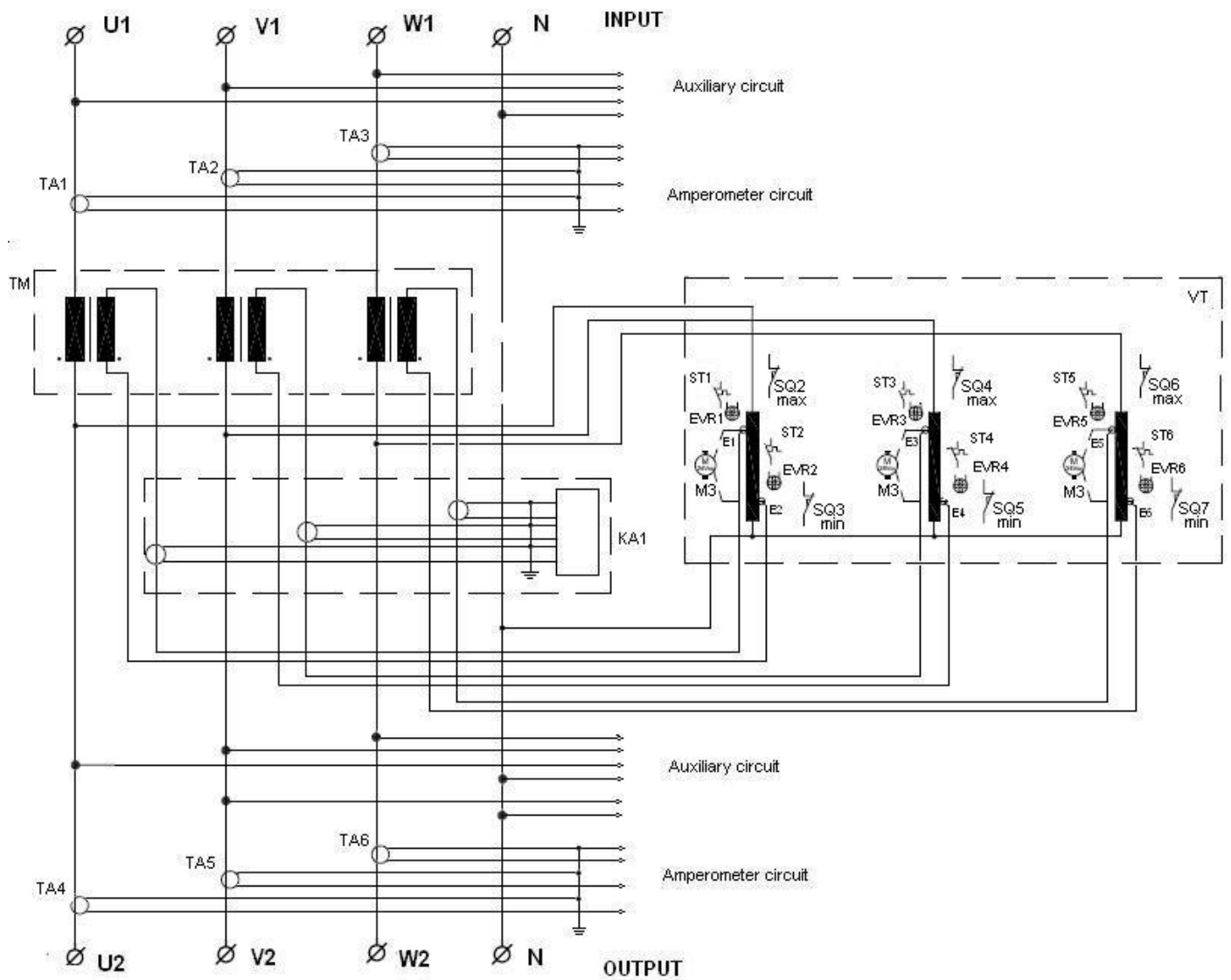
**SIRIUS - С НЕЗАВИСИМЫМ РЕГУЛИРОВАНИЕМ ПО КАЖДОЙ ФАЗЕ
ТЕХНИЧЕСКИЕ ХАРАКТЕРИСТИКИ**

Диапазон U вх.	Тип	Номинальная мощность	Номинальное выходное напряжения ±0,5%	Максимальный входной ток	Номинальный выходной ток	Время срабатывания	Корпус	Габариты	Масса	КПД
		[кВА]	[В]	[А]	[А]					
±10%	Y200-10	200	400*	321	289	30	51	1200x600x1800	650	>98
	Y250-10	250	400*	401	361	30	51	1200x600x1800	670	
	Y320-10	320	400*	514	462	30	55	1200x800x1800	900	
	Y400-10	400	400*	642	578	30	55	1200x800x1800	950	
	Y500-10	500	400*	803	723	30	55	1200x800x1800	1050	
	Y630-10	630	400*	1011	910	30	55	1200x800x1800	1300	
	Y800-10	800	400*	1284	1156	30	56	1800x800x1800	1400	
	Y1000-10	1000	400*	1606	1445	30	62	1800x1000x1800	1700	
	Y1250-10	1250	400*	2007	1806	36	63	2400x1000x1900	2200	
	Y1600-10	1600	400*	2569	2312	36	63	2400x1000x1900	2400	
	Y2000-10	2000	400*	3211	2890	36	64	3000x1000x1900	3000	
	Y2500-10	2500	400*	4014	3613	36	70	3600x1000x2100	4000	
	Y3200-10	3200	400*	5138	4624	36	70	3600x1000x2100	4300	
	Y4000-10	4000	400*	6422	5780	45	80	3600x1400x2200	6000	
	Y5000-10	5000	400*	8028	7225	45	80	3600x1400x2200	7300	
Y6000-10	6000	400*	9634	8671	54	90	4200x2000x2400	10000		
±15%	Y125-15	125	400*	213	181	20	51	1200x600x1800	650	>98
	Y160-15	160	400*	272	231	20	51	1200x600x1800	670	
	Y200-15	200	400*	340	289	20	55	1200x800x1800	900	
	Y250-15	250	400*	425	361	20	55	1200x800x1800	950	
	Y320-15	320	400*	544	462	20	55	1200x800x1800	1050	
	Y400-15	400	400*	680	578	20	55	1200x800x1800	1300	
	Y500-15	500	400*	851	723	20	56	1800x800x1800	1400	
	Y630-15	630	400*	1071	910	20	62	1800x1000x1800	1700	
	Y800-15	800	400*	1360	1156	24	63	2400x1000x1900	2200	
	Y1000-15	1000	400*	1700	1445	24	63	2400x1000x1900	2400	
	Y1250-15	1250	400*	2125	1806	24	64	3000x1000x1900	3000	
	Y1600-15	1600	400*	2720	2312	24	70	3600x1000x2100	4000	
	Y2000-15	2000	400*	3400	2890	24	70	3600x1000x2100	4300	
	Y2500-15	2500	400*	4251	3613	30	80	3600x1400x2200	6000	
	Y3200-15	3200	400*	5440	4624	30	80	3600x1400x2200	7300	
Y4000-15	4000	400*	6800	5780	36	90	4200x2000x2400	10000		
±20%	Y100-20	100	400*	180	144	15	51	1200x600x1800	650	>98
	Y125-20	125	400*	226	181	15	51	1200x600x1800	670	
	Y160-20	160	400*	289	231	15	55	1200x800x1800	900	
	Y200-20	200	400*	361	289	15	55	1200x800x1800	950	
	Y250-20	250	400*	452	361	15	55	1200x800x1800	1050	
	Y320-20	320	400*	578	462	15	55	1200x800x1800	1300	
	Y400-20	400	400*	722	578	15	56	1800x800x1800	1400	
	Y500-20	500	400*	903	723	15	62	1800x1000x1800	1700	
	Y630-20	630	400*	1138	910	18	63	2400x1000x1900	2200	
	Y800-20	800	400*	1445	1156	18	63	2400x1000x1900	2400	
	Y1000-20	1000	400*	1806	1445	18	64	3000x1000x1900	3000	
	Y1250-20	1250	400*	2258	1806	18	70	3600x1000x2100	4000	
	Y1600-20	1600	400*	2890	2312	18	70	3600x1000x2100	4300	
	Y2000-20	2000	400*	3613	2890	22	80	3600x1400x2200	6000	
	Y2500-20	2500	400*	4516	3613	22	80	3600x1400x2200	7300	
Y3200-20	3200	400*	5780	4624	27	90	4200x2000x2400	10000		

Диапазон U вх.	Тип	Номинальная мощность	Номинальное выходное напряжения $\pm 0,5\%$	Максимальный входной ток	Номинальный выходной ток	Время срабатывания	Корпус	Габариты	Масса	КПД
		[кВА]	[В]	[А]	[А]					
- $\pm 25\%$	Y80-25	80	400*	154	116	12	51	1200x600x1800	650	>98
	Y100-25	100	400*	193	144	12	51	1200x600x1800	670	
	Y125-25	125	400*	241	181	12	55	1200x800x1800	900	
	Y160-25	160	400*	308	231	12	55	1200x800x1800	950	
	Y200-25	200	400*	385	289	12	55	1200x800x1800	1050	
	Y250-25	250	400*	482	361	12	55	1200x800x1800	1300	
	Y320-25	320	400*	617	462	12	56	1800x800x1800	1400	
	Y400-25	400	400*	770	578	12	62	1800x1000x1800	1700	
	Y500-25	500	400*	963	723	15	63	2400x1000x1900	2200	
	Y630-25	630	400*	1214	910	15	63	2400x1000x1900	2400	
	Y800-25	800	400*	1541	1156	15	64	3000x1000x1900	3000	
	Y1000-25	1000	400*	1927	1445	15	70	3600x1000x2100	4000	
	Y1250-25	1250	400*	2408	1806	15	70	3600x1000x2100	4300	
	Y1600-25	1600	400*	3083	2312	18	80	3600x1400x2200	6000	
Y2000-25	2000	400*	3853	2890	18	80	3600x1400x2200	7300		
Y2500-25	2500	400*	4817	3613	22	90	4200x2000x2400	10000		
±30%	Y60-30	60	400*	124	87	10	51	1200x600x1800	650	>98
	Y80-30	80	400*	165	116	10	51	1200x600x1800	670	
	Y100-30	100	400*	206	144	10	55	1200x800x1800	900	
	Y125-30	125	400*	258	181	10	55	1200x800x1800	950	
	Y160-30	160	400*	330	231	10	55	1200x800x1800	1050	
	Y200-30	200	400*	413	289	10	55	1200x800x1800	1300	
	Y250-30	250	400*	516	361	10	56	1800x800x1800	1400	
	Y320-30	320	400*	661	462	10	62	1800x1000x1800	1700	
	Y400-30	400	400*	826	578	12	63	2400x1000x1900	2200	
	Y500-30	500	400*	1032	723	12	63	2400x1000x1900	2400	
	Y630-30	630	400*	1300	910	12	64	3000x1000x1900	3000	
	Y800-30	800	400*	1651	1156	12	70	3600x1000x2100	4000	
	Y1000-30	1000	400*	2064	1445	12	70	3600x1000x2100	4300	
	Y1250-30	1250	400*	2580	1806	15	80	3600x1400x2200	6000	
Y1600-30	1600	400*	3303	2312	15	80	3600x1400x2200	7300		
Y2000-30	2000	400*	4130	2892	18	90	4200x2000x2400	10000		
+15 / -35%	Y80-15/35	80	400*	178	116	12	51	1200x600x1800	770	>98
	Y100-15/35	100	400*	222	144	12	51	1200x600x1800	800	
	Y125-15/35	125	400*	278	181	12	55	1200x800x1800	1050	
	Y160-15/35	160	400*	356	231	12	55	1200x800x1800	1150	
	Y200-15/35	200	400*	444	289	12	55	1200x800x1800	1250	
	Y250-15/35	250	400*	556	361	12	55	1200x800x1800	1700	
	Y320-15/35	320	400*	711	462	12	56	1800x800x1800	1800	
	Y400-15/35	400	400*	889	578	12	62	1800x1000x1800	2100	
	Y500-15/35	500	400*	1111	723	15	63	2400x1000x1900	2900	
	Y630-15/35	630	400*	1400	910	15	64	3000x1000x1900	3050	
	Y800-15/35	800	400*	1778	1156	15	66	4200x1000x1900	3800	
	Y1000-15/35	1000	400*	2223	1445	15	72	4800x1000x2100	4450	
	Y1250-15/35	1250	400*	2779	1806	15	72	4800x1000x2100	4800	
	Y1600-15/35	1600	400*	3557	2312	18	82	4800x1400x2200	7700	
	Y2000-15/35	2000	400*	4446	2890	18	82	4800x1400x2200	9050	
	Y2500-15/35	2500	400*	5558	3613	22	92	6000x2000x2400	12700	

Диапазон U вх.	Тип	Номинальная мощность	Номинальное выходное напряжения ±0,5%	Максимальный входной ток	Номинальный выходной ток	Время срабатывания	Корпус	Габариты	Масса	КПД
		[кВА]	[В]	[А]	[А]	[мс/В]		[мм]	[кг]	
+15 / -45%	Y60-15/45	60	400*	158	87	10	51	1200x600x1800	850	>98
	Y80-15/45	80	400*	211	116	10	51	1200x600x1800	900	
	Y100-15/45	100	400*	262	144	10	55	1200x800x1800	1200	
	Y125-15/45	125	400*	329	181	10	55	1200x800x1800	1250	
	Y160-15/45	160	400*	420	231	10	55	1200x800x1800	1400	
	Y200-15/45	200	400*	525	289	10	55	1200x800x1800	1900	
	Y250-15/45	250	400*	656	361	10	56	1800x800x1800	2000	
	Y320-15/45	320	400*	840	462	10	62	1800x1000x1800	2300	
	Y400-15/45	400	400*	1051	578	12	63	2400x1000x1900	3200	
	Y500-15/45	500	400*	1315	723	12	63	2400x1000x1900	3400	
	Y630-15/45	630	400*	1655	910	12	66	4200x1000x1900	4200	
	Y800-15/45	800	400*	2102	1156	12	72	4800x1000x2100	4900	
	Y1000-15/45	1000	400*	2627	1445	12	72	4800x1000x2100	5300	
	Y1250-15/45	1250	400*	3284	1806	15	82	4800x1400x2200	8700	
	Y1600-15/45	1600	400*	4204	2312	15	82	4800x1400x2200	10100	
	Y2000-15/45	2000	400*	5254	2890	18	92	6000x2000x2400	14000	

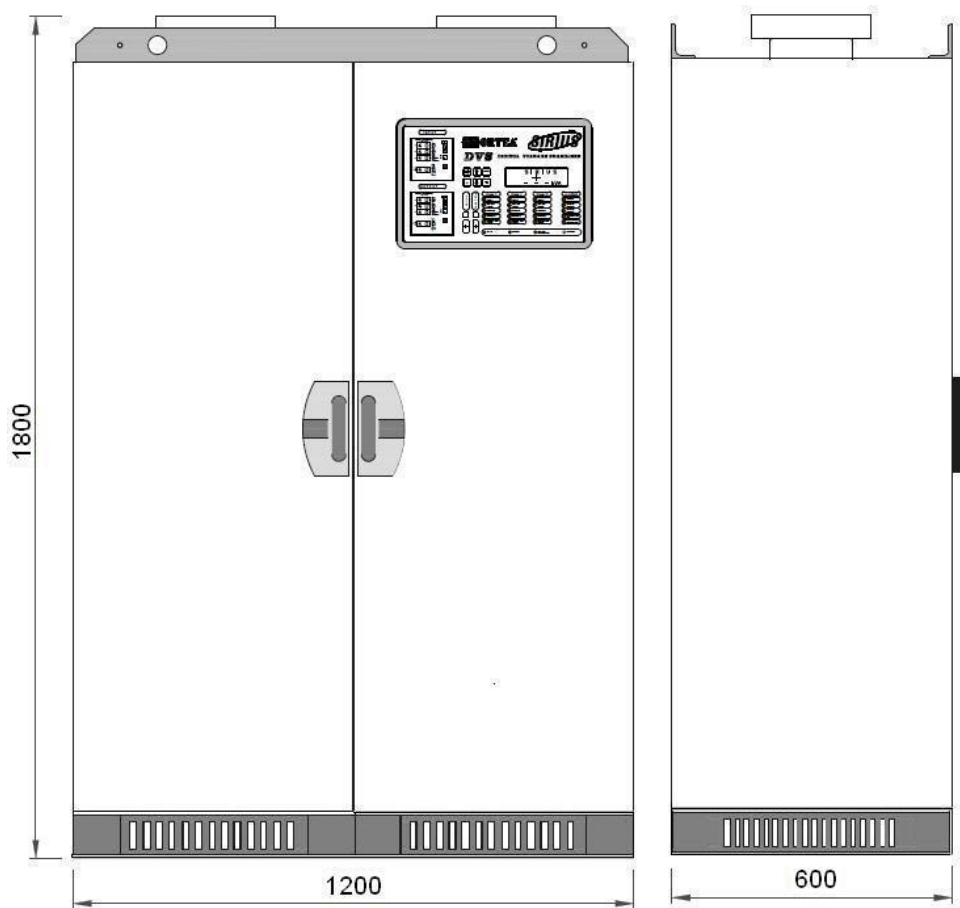
* В Россию поставляются с установленным номинальным напряжением 380В



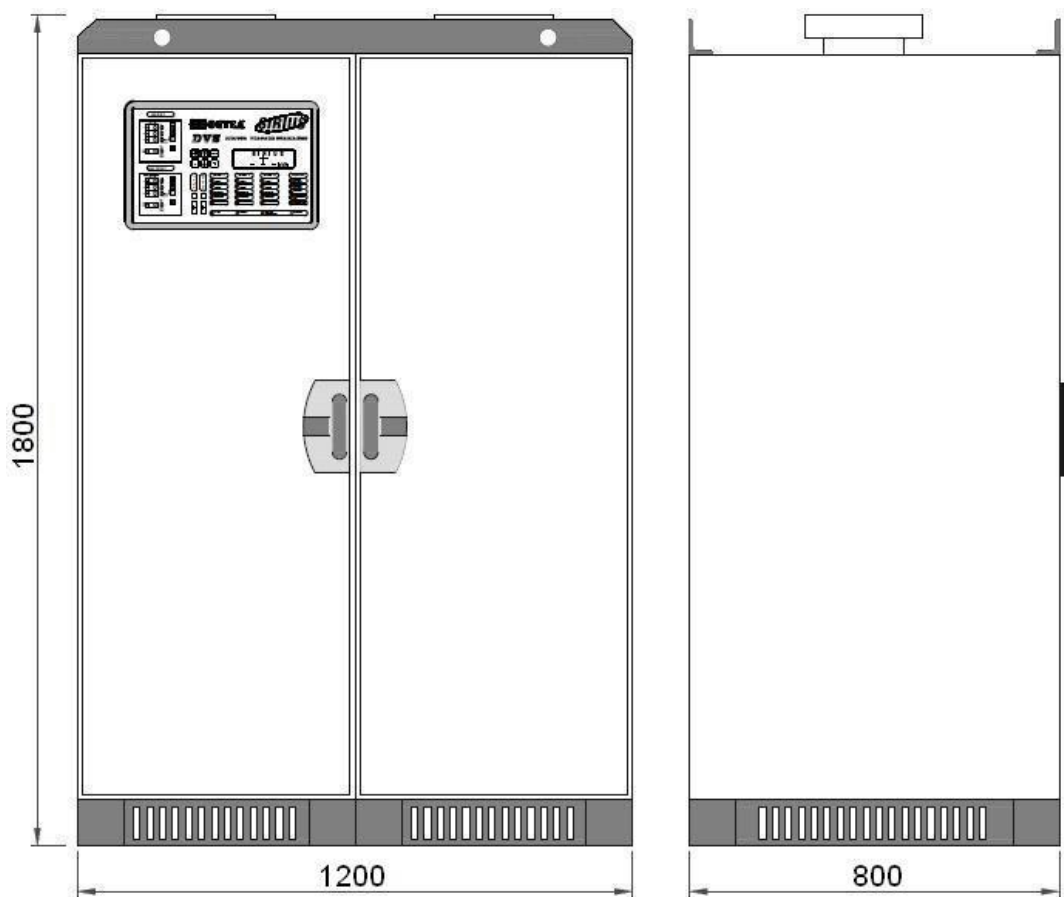
TM: вольтодобавочный трансформатор
 VT: регуляторы напряжения
 M: редукторный электродвигатель
 KA1: электронное реле

ST: термореле
 EVR: вентилятор на регуляторе напряжения
 SQ: микро выключатель, предел регулирования
 TA: трансформаторы тока

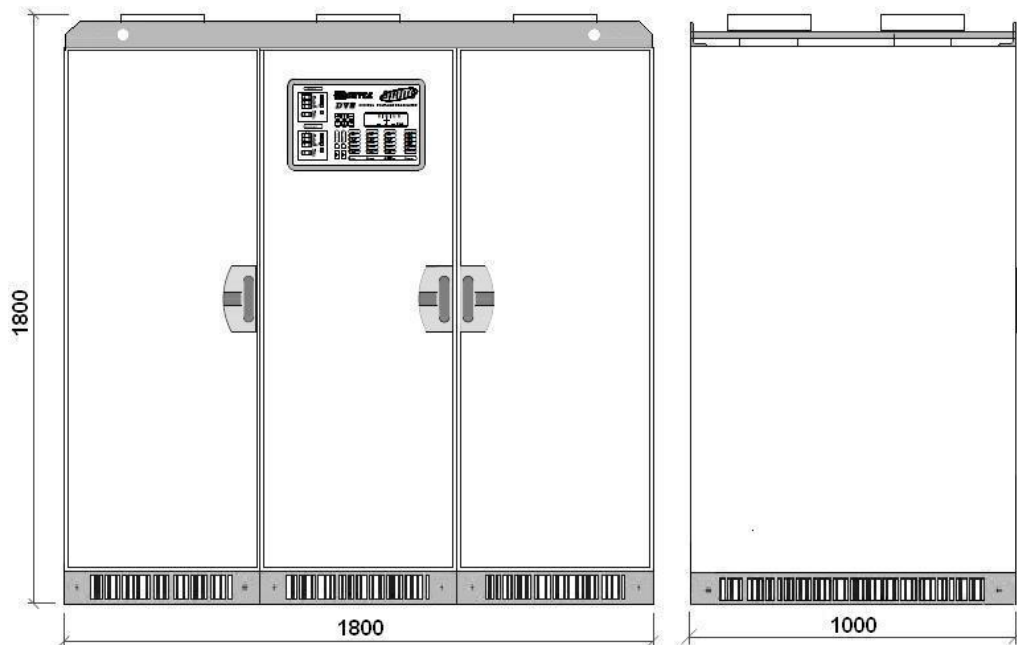
ПРИЛОЖЕНИЕ Б: КОРПУСА



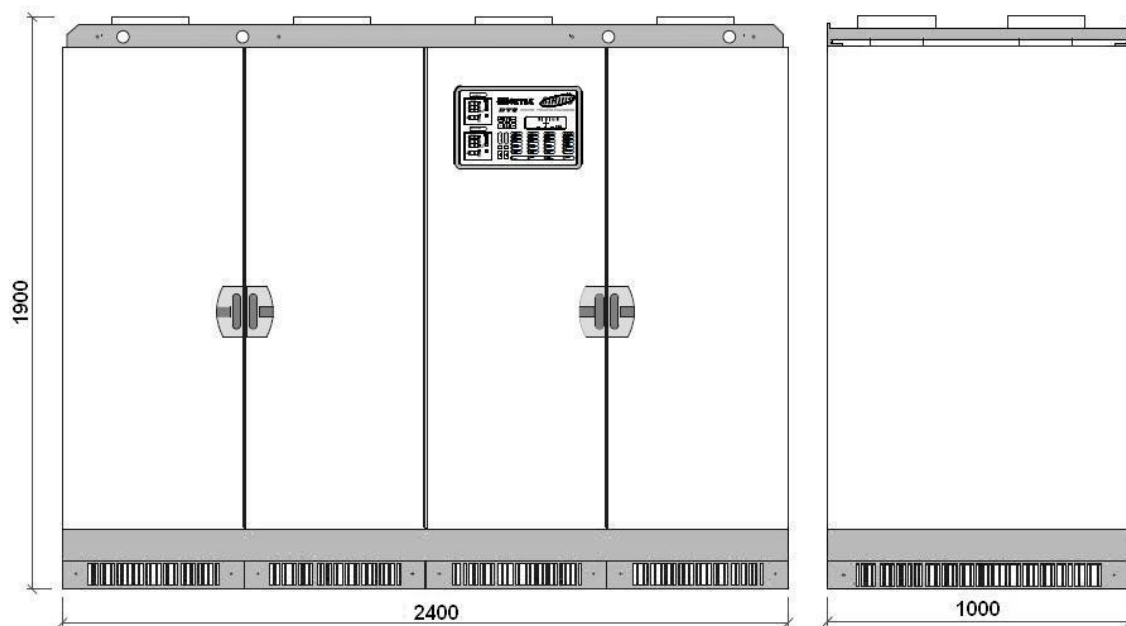
КОРПУС 51



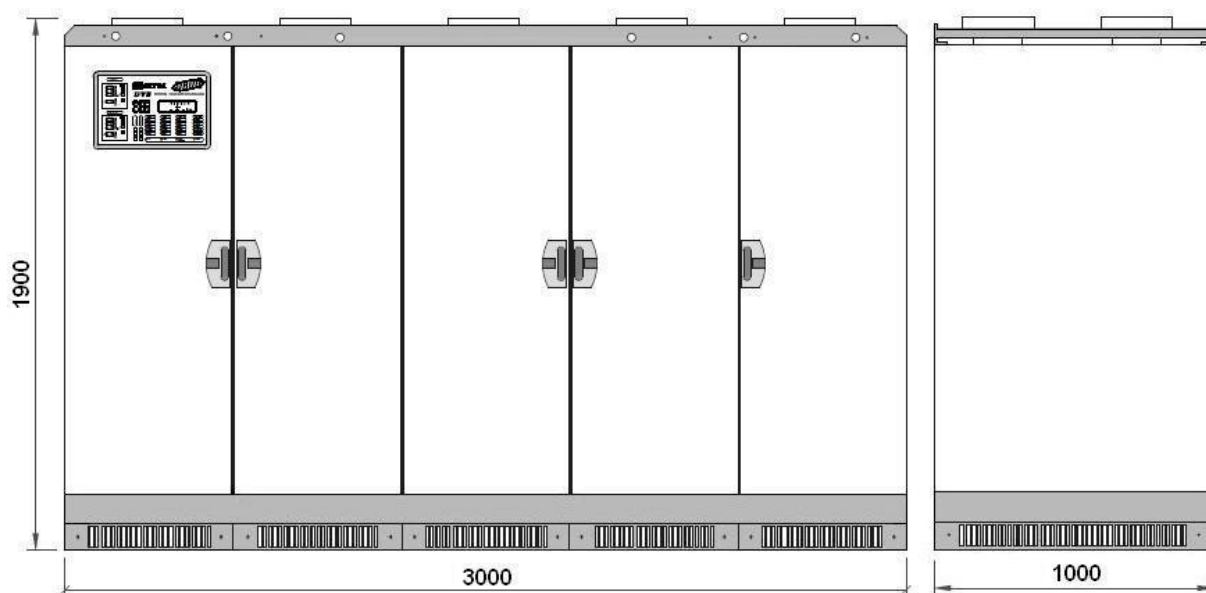
КОРПУС 55



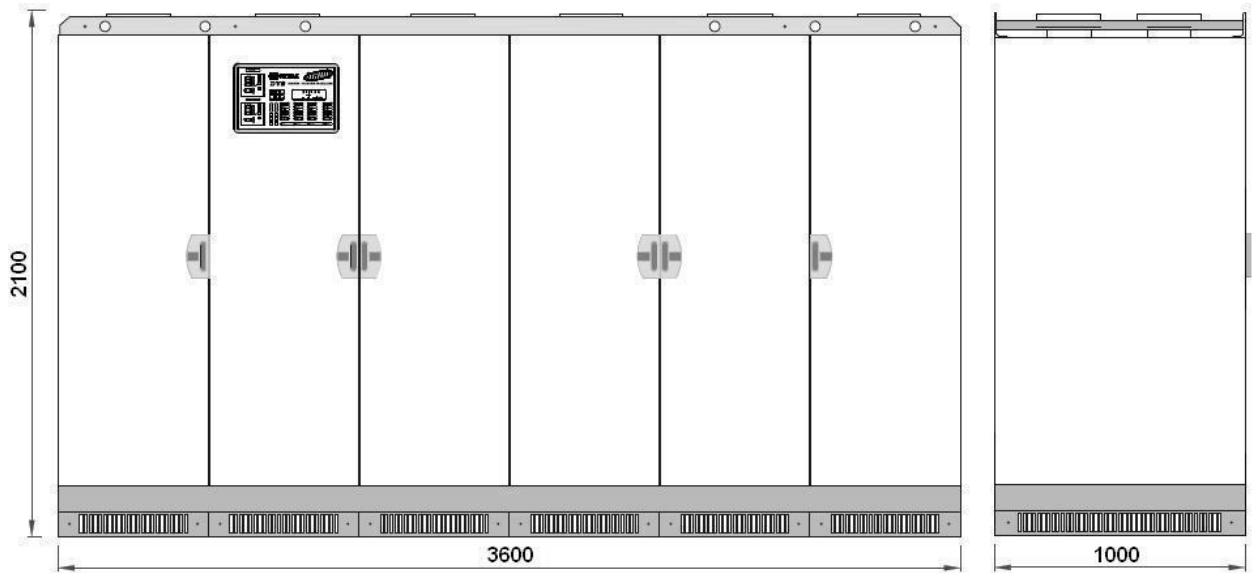
КОРПУС 62



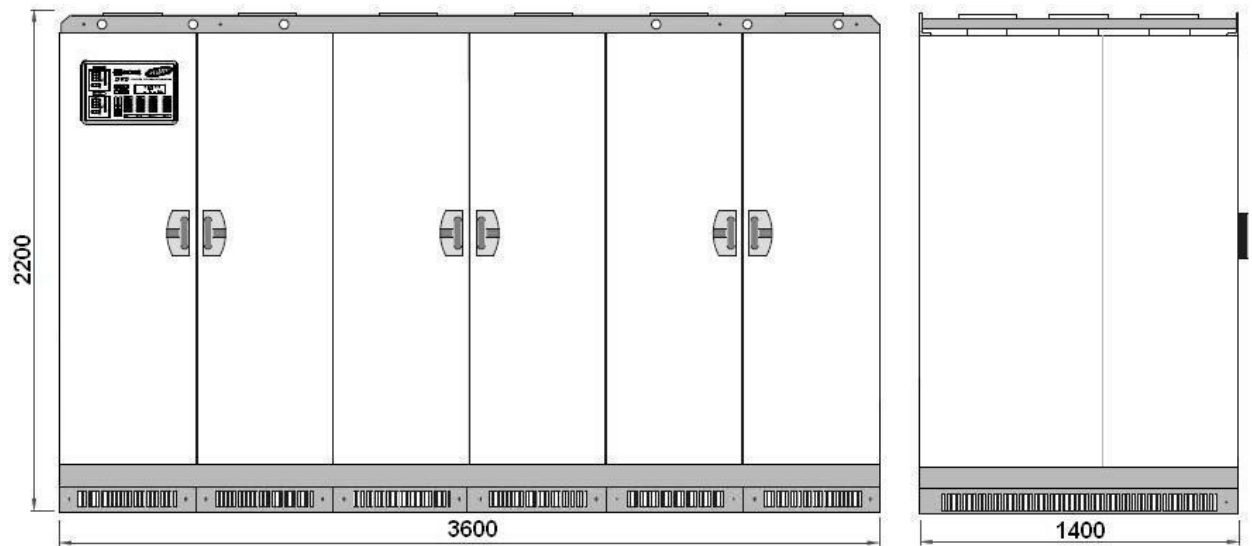
КОРПУС 63



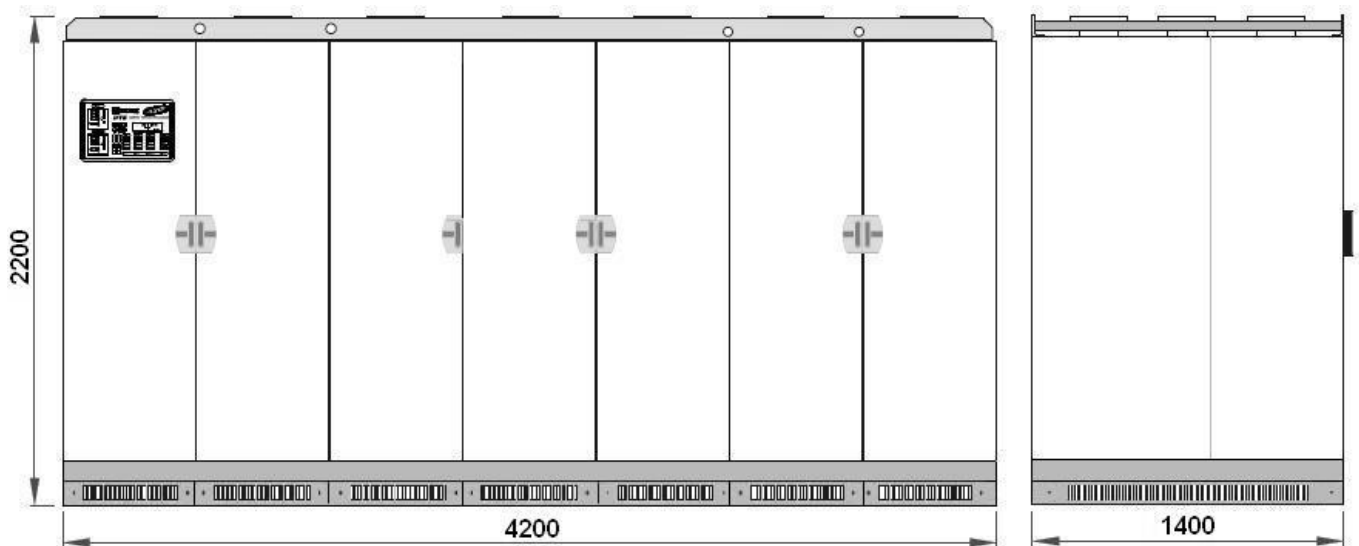
КОРПУС 64



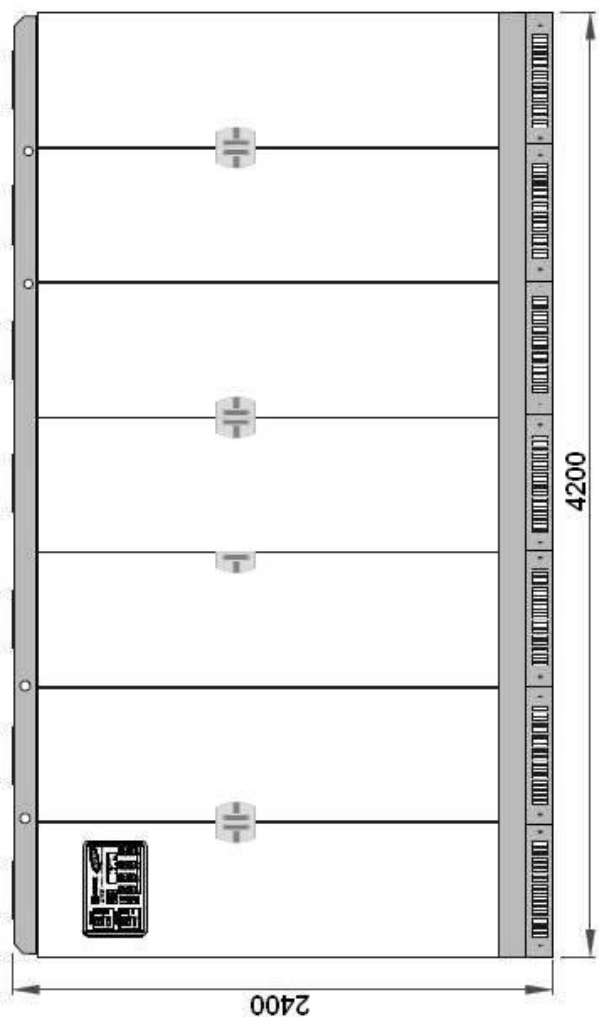
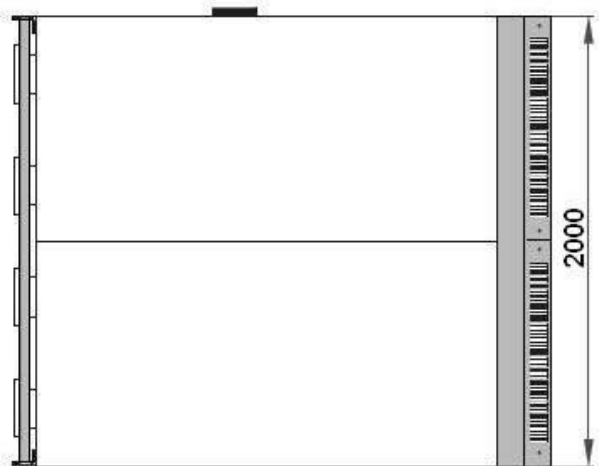
KORPUS 70



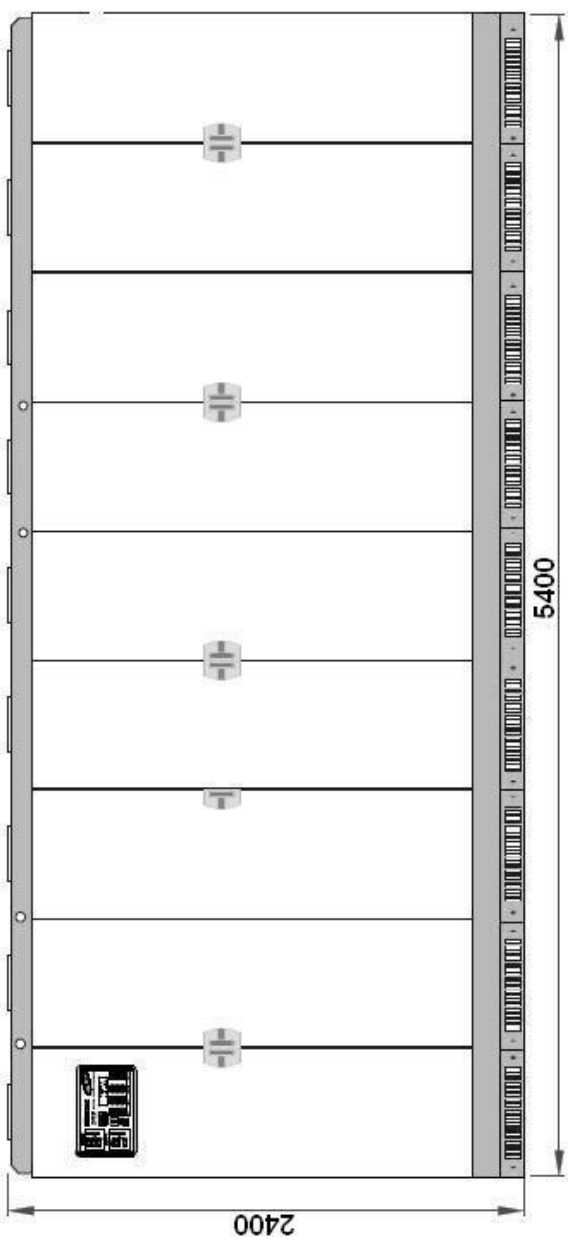
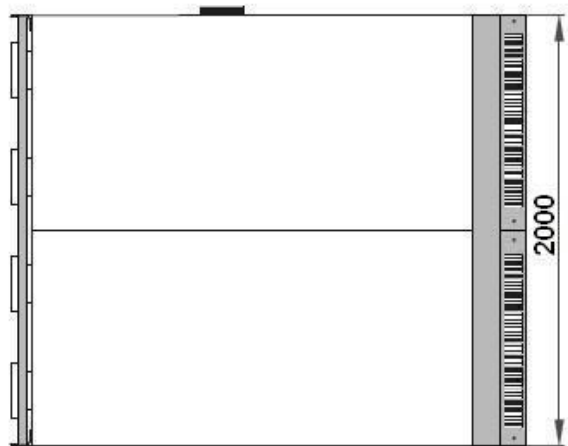
KORPUS 80



KORPUS 81



КОРПУС 90



КОРПУС 91

ПРИЛОЖЕНИЕ В: ПРИБОРЫ

ИНФОРМАЦИЯ О ТЕХНИКЕ БЕЗОПАСНОСТИ

Во избежание каких-либо повреждений или опасности для жизни обслуживание данного оборудования должно осуществляться и эксплуатироваться только квалифицированным персоналом в соответствии с действующими правилами техники безопасности при работе с электрооборудованием. Производитель не несет ответственности за неисправности в случае несоблюдения инструкций, данных в этом руководстве.

Риск поражения электрическим током, ожоги или взрыв

- перед началом работы с прибором изолируйте подводящие провода и клеммы и дополнительные источники питания, а также замкните вторичную обмотку всех токовых трансформаторов;
 - каждый раз используйте соответствующий индикатор наличия напряжения, чтобы убедиться в отсутствии напряжения;
 - прежде чем включить прибор поставьте на место все механизмы, дверцы и крышки;
 - следует всегда подавать правильное номинальное напряжение для питания прибора.
- Несоблюдение вышеописанных предупреждений может привести к несчастным случаям.

Риск повреждения прибора

Произведите следующие проверки:

- напряжение вспомогательной энергетической установки;
- частота питания распределительной сети (50 или 60 Гц);
- соответствие максимального напряжения на клемме входного напряжения с приборными техническими данными;
- соответствие максимального подводимого тока (клеммы I1, I2 и I3) с приборными техническими данными;

ПРИМЕЧАНИЕ

- Выключатель нагрузки или автоматический выключатель должны быть включены в состав электрической установки.
- Установка должна быть установлена рядом с оборудованием и должна быть легко доступна. Она должна быть обозначена как разъединяющее устройство: IECI EN 61010-1 § 6.12.2.1

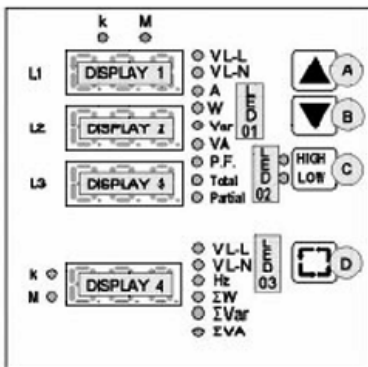
ЦИФРОВОЙ СЕТЕВОЙ АНАЛИЗАТОР, ТИП 1 ОПИСАНИЕ

- Компактный блочный вариант размером 96x96 мм.
- 4 дисплея со светоизлучающими диодами для отличной четкости показаний.
- Удобство при установке и настройке.
- Измерения истинных действующих величин
- 47 измерений с функциями источника питания.
- Регистрация измерений максимальных и минимальных значений.

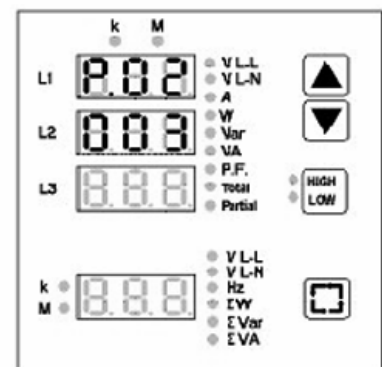
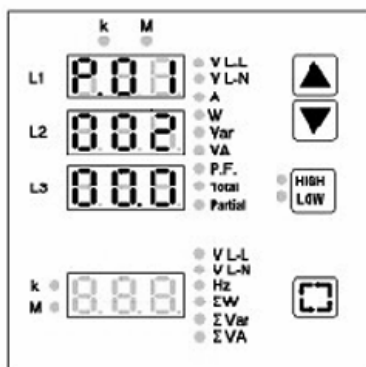
УСТАНОВКА ПАРАМЕТРОВ

- Нажать кнопки C и D одновременно на 5 секунд для выбора начала установок
- На ЭКРАНЕ 1 (DISPLAY 1) появится P.01, что означает выбор параметра 01
- На ЭКРАНАХ 2 и 3 (DISPLAYS 2 и 3) покажет постоянную величину тока
- кнопки A и B служат для увеличения/уменьшения величины только что выбранного параметра
- Кнопки C и D служат для выбора параметров с P.01 до P.10
- Нажать кнопку D на 2 секунды для сохранения уставок и выхода

Обычно для установки измерительного прибора в рабочее положение необходимо установить только параметр P.01, а остальные параметры остаются по умолчанию.



Example of CT ratio programming: with 1000/5A CT, set P01 to 200.



Example of average filter 3 setting.

Примечание! Цифровая вычислительная система DMK может обрабатывать значения полной мощности до 40 МВА.

- Для установки величины параметра P.01, ЭКРАНЫ 2 и 3 (DISPLAYS 2 и 3) включаются одновременно для представления значения в виде 5 цифр (разрядов) + 1 десятичный знак.
- Параметр P.02 позволяет изменить стабилизирующее действие, заключающееся в том, что средняя характеристика применяется для вычисления.
- Параметр P.03 должен отражать подключение универсального электроизмерительного прибора (см. раздел "Схемы электрических соединений").
- При подключении сбалансированного трехфазного тока только один трансформатор тока СТ включен на фазу L1.
- За исключением напряжения, все другие измерения на фазах L2, L3 те же, что и на фазе L1.

ТАБЛИЦА ПАРАМЕТРОВ			
ПАР	ФУНКЦИЯ	Диапазон	Значение по умолчанию
P.01	Коэффициент трансформатора тока (СТ)	1.0 ... 2000	1.0
P.02	Средний фильтр	1... 10	3
P.03	Тип подключения: 1 фаза 2 фазы 3 фазы 3 синхронизированных фазы	1 ф 2 ф 3 ф 3 синх	3ф
P.04	Частота	Авт - 50 - 60	Авт
P.05	Исходное состояние (по усмотрению) на экранах 1-2-3	1 ... 9	1
P.06	Исходное состояние (по усмотрению) на экране 4	1 ... 6	1
P.07	Заданная выдержка времени	ВЫКЛ. ... 250 с	60
P.08	Пороговое напряжение	ВЫКЛ...100.0	ВЫКЛ
P.09	Пороговый ток	ВЫКЛ...100.0	ВЫКЛ
P.10	Частичная инициализация	ВЫКЛ...60000	ВЫКЛ

- При параметре P.04 установленном на частоте равной 50 или 60 Гц, визуальное отображение обновляется наиболее часто.
- Параметры P.05 и P.06 используются для определения, какое измерение по умолчанию будет представлено на ЭКРАНАХ (DISPLAYS) 1-2-3-4.
- Параметр P.07 служит для установления времени возвращения в исходное состояние конфигурации, сделанной параметрами P.05 and P.06.
- Параметры P.08 и P.09 являются пороговым фазовым напряжением и пороговым током, соответственно, относящимся к диапазону измерений, выраженному в процентах, для запуска суммирующего счетчика времени и частичного счетчика. Если оба параметра были установлены в положение ВЫКЛ. (OFF), счетчики начинают работать после подачи питания на измерительный прибор.
- Параметр P.10 служит для установки частичного времени, уменьшающегося до нуля. Как только счетчик установится на ноль, он начнет отсчет в отрицательном направлении (частичное мигание светодиодов (СИД)).

		ЭКРАНЫ (DISPLAY) 1-2-3	ЭКРАН (DISPLAY) 4	
P.05	Измерение	P.06	Измерение	
1	V L-L	1	VL-L	
2	VL-N	2	VL-N	
3	A	3	Hz	
4	W	4	ΣW	
5	var	5	Σvar	
6	VA	6	ΣVA	
1	P.F.			
8	Суммарное время			
9	Частичное время			

НАБЛЮДЕНИЕ ЗА ИЗМЕРЕНИЯМИ

Функции кнопок А и В

- Кнопки А и В служат для выбора измерений выделенных светодиодом группы 01.
- Измерения, связанные с фазами L 1, L2 and L3 представлены соответственно на ЭКРАНАХ (DISPLAYS) 1, 2 и 3.
- Светодиоды к и М, расположенные сверху, соответственно, указывают, что измерения выражены в тысячах или миллионах.
- Без подсоединения к нейтрали показывается противоэд фазное напряжение.
- Коэффициент полной мощности подсчитывается, принимая во внимание искажение гармонических составляющих тока и напряжения.
- ЭКРАНЫ (DISPLAYS) 1-2-3, соответственно, показывают линейные напряжения L1-L2, L2-L3 и L3-L1.
- Счетчик частичного времени работы представляет индикацию, выраженную в часах и минутах, разделенных точкой (например, 1500.30 означает 1500 часов и 30 минут). Мигающая точка означает, что счетчик частичного времени работает.

СИД ГРУППЫ 01 ТАБЛИЦА ИЗМЕРЕНИЙ	
СИД	Функция
V L-L	Линейное напряжение
VL-N	Фазовое напряжение
A	Ток
W	Фактическая мощность
var	Реактивная мощность
VA	Фиксируемая мощность
P.F.	Коэффициент суммарной мощности (TRF)
Общее время работы	Общее время работы
Частичное время работы	Частичное время работы

УСТАНОВКА ТАЙМЕРА ЧАСТИЧНОГО ВРЕМЕНИ В ИСХОДНОЕ СОСТОЯНИЕ

- С помощью кнопки А или В выберите измерения счетчиком частичного времени не отпуская кнопки до тех пор пока не получите требуемую величину.
- Продолжайте держать кнопку нажатой в течение последующих 5 секунд, измерение вернется в исходное состояние.
- Индикация CLg (аннулировано) показана на экране для подтверждения.

УСТАНОВКА ТАЙМЕРА ОБЩЕГО ВРЕМЕНИ В ИСХОДНОЕ СОСТОЯНИЕ

- С помощью кнопки А или В выберите измерения счетчиком частичного времени не отпуская кнопки до тех пор пока не получите требуемую величину и нажмите кнопку D.
- Продолжайте держать кнопку нажатой в течение последующих 5 секунд, измерение вернется в исходное состояние.
- Индикация CLg (сброс) появляется на экране для подтверждения.

ЭКРАН (DISPLAY)	Измерение	Функция
1-2-3	VL-N	Фазовое напряжение
1-2-3	A	Ток
4	ΣW	Подразумеваемая фактическая мощность
4	Σvar	Подразумеваемая реактивная мощность
4	ΣA	Предполагаемая фиксируемая мощность

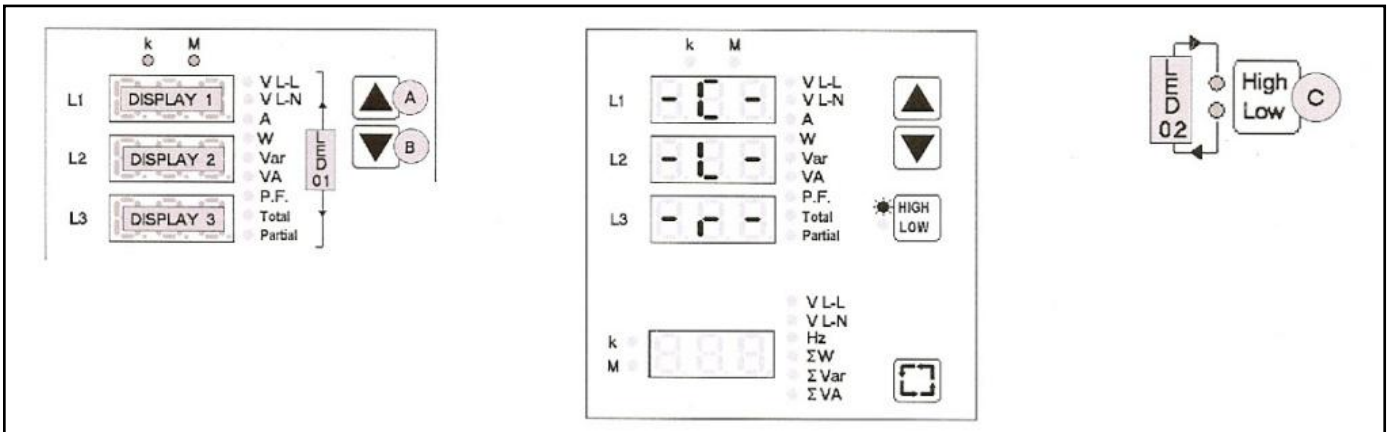
Функции кнопки С

Кнопка С служит для разрешения одной из функций, запрограммированных в светодиодах группы 02, или их блокировки.

Светодиоды высокого и низкого напряжения.

Эти светодиоды, соответственно, индицируют одновременно максимальное и минимальное значение записанные измерительным прибором для следующих измерений:

Примечание: Значения высокого напряжения сохраняются также в случае отсутствия напряжения.



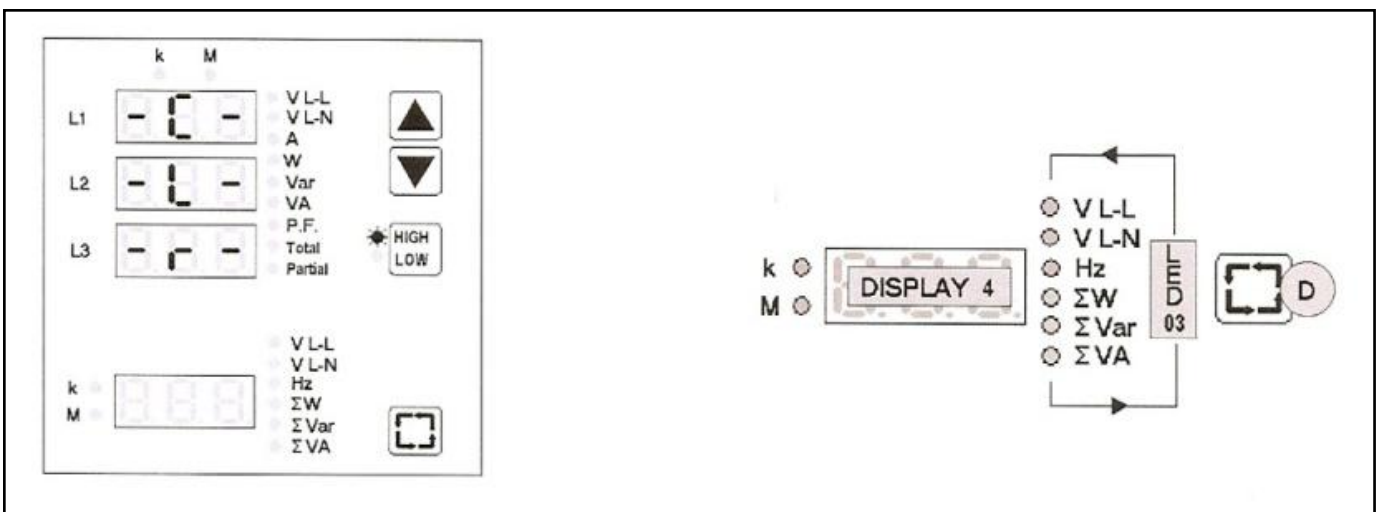
ИНИЦИАЛИЗАЦИЯ ВЫСОКОГО/НИЗКОГО НАПРЯЖЕНИЯ

- Нажмите кнопку С выбора функции ВЫСОКОЕ или НИЗКОЕ (High Low) и не отпуская кнопки, дождитесь требуемой функции.
- Держите кнопку нажатой в течение 5 секунд, значения выбранной функции установятся в исходное состояние.
- Индикация CLg (сброс) появляется на экране для подтверждения.
- Все измеренные значения функции установлены в исходное состояние.
- Установка в исходное состояние (сброс) заключается в регистрации параметров в момент достижения максимального или минимального значения.

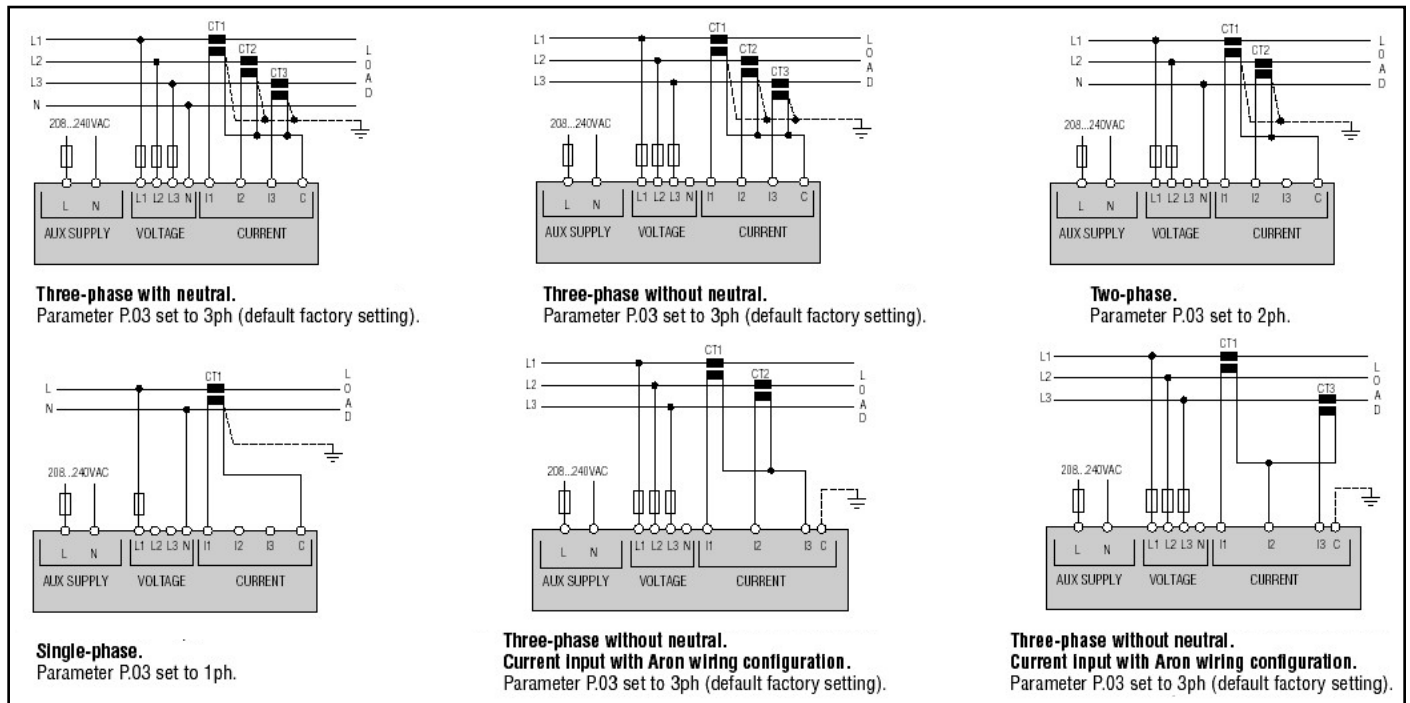
СИД	Функция
VL-L	Среднее линейное напряжение
VL-N	Среднее фазовое напряжение
Hz	Частота
ΣW	Суммарная фактическая мощность
Σvar	Суммарная реактивная мощность
ΣVA	Суммарная фиксируемая мощность

Функции кнопки D

- С помощью кнопки D можно сделать выбор из трех функций светодиода группы 03 и просмотреть их на ЭКРАНЕ 4 (DISPLAY 4).
- Эти параметры принимаются как средние значения трех фаз. Что касается единиц измерения, ЭКРАН 4 (DISPLAY 4) имеет свои собственные k (кило) и M (мега) светодиоды, расположенные слева.



СХЕМЫ ЭЛЕКТРИЧЕСКИЕ СОЕДИНЕНИЙ



Примечание: ТА = СТ = трансформатор тока.

ВАЖНАЯ ИНФОРМАЦИЯ О КОНФИГУРАЦИИ ЭЛЕКТРОМОНТАЖА: эта конфигурация повышает точность измерений фазного тока без трансформатора тока (ТА) в диапазоне от +0.25% предела шкалы + 1 одноразрядное число до +0.75% предела шкалы + 1 одноразрядное число

ТЕХНИЧЕСКИЕ ХАРАКТЕРИСТИКИ

Вспомогательный источник питания

Номинальное стабилизированное напряжение U_c :	208-240 В переменного тока
Эксплуатационные ограничения:	154-288 В переменного тока
Частота	45-65 Гц
Максимально потребляемая мощность:	5,5 ВА ($U_c=240$ В переменного тока)
Максимальное рассеяние	2,5 Вт ($U_c=240$ В переменного тока)
Время устойчивости к микропрерываниям	20 мс

Входное напряжение

Максимальное номинальное эффективное напряжение $U_{\text{э}}$:	690 В переменного тока, фаза - фаза
Номинальное напряжение нагрузки U_n :	400 В переменного тока, фаза - нейтраль
Номинальное напряжение нагрузки U_n :	600 В переменного тока, фаза - фаза
Номинальное напряжение нагрузки U_n :	347 В переменного тока, фаза - нейтраль
Диапазон измерения:	60-830 В переменного тока, фаза - фаза
Диапазон частот:	30-480 В переменного тока, фаза - нейтраль
Метод измерений:	45-65 Гц
Параметр полного входного сопротивления:	Истинные действующие значения
Режим электропитания:	> 1.1 МОм фаза-фаза; >570 кОм фаза-нейтраль
Режим электропитания:	однофазный, двухфазный, трехфазный и сбалансированный трехфазный.

Входной ток

Номинальный эффективный ток I_s :	5 А (1 А по требованию)
Диапазон измерения	0,05-6 А
Номинальное напряжение нагрузки U_n :	Подается внешним трансформатором тока (низкое напряжение). 5 А макс.
Метод измерений:	True RMS
Перегрузочная способность:	+20% I_s от внешнего трансформатора тока СТ с 5 А вторичной обмоткой
Пик перегрузки:	50 А в течение 1 секунду
Динамический предел:	125 А в течение 10 мс
Собственное потребление:	<0.6 Вт на одну фазу

Погрешность измерения

Условия измерения:	Температура: +23°C ± 1°C
	Относительная влажность: 45± 15%
	Напряжение: 0.2 - 1.2 U_s
	Ток: 0.2 - 1.2 I_s

Напряжение:	Класс 0.5 ±0.25% предела шкалы + 1 одноразрядное число
Ток:	Класс 0.5 ±0.25% предела шкалы + 1 одноразрядное число ±1 одноразрядное число
Частота:	±1 одноразрядное число
Фиксируемая мощность:	±0.5% предела шкалы + 1 одноразрядное число
Фактическая мощность:	±1% предела шкалы + 1 одноразрядное число (cos φ 0.7-1) ±1.25% предела шкалы + 1 одноразрядное число (cos φ 0.3-0.7)
Реактивная мощность:	±1% предела шкалы + 1 одноразрядное число (sin φ 0.7-0.1) ± 1.25% предела шкалы + 1 одноразрядное число (sin φ 0.3-0.7)

Дополнительные погрешности

Относительная влажность:	± 1 одноразрядное число от 60% до 90% R.H.
Температура:	± 1 одноразрядное число от -20° до +60°C

Изоляция

Номинальное напряжение по изоляции (U _и) в соответствии с IEC/EN 61010-1:	690 В
---	-------

Условия окружающей среды

Рабочая температура:	- от 20 до +60°C
Температура хранения:	от -30 до +80°C
Относительная влажность:	<90%
Максимальная степень загрязненности:	2

Подключение

Тип штепсельного разъема:	сменный
Сечение кабеля (min-max):	0,2-2,5 мм ² (24-12, американская классификация проводов (AWG))
Момент затяжки:	0,5 Нм (4.5 lbin)

Корпус

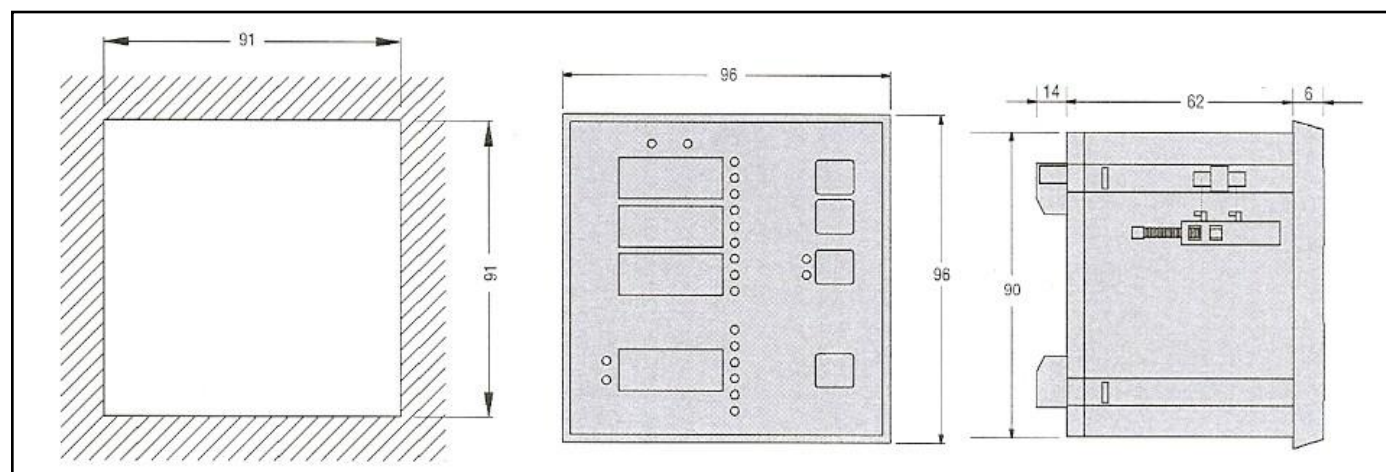
Материал:	Норил SE1-GNF2 черный не поддерживающий горения Noryl
Вариант:	Прибор для скрытого монтажа согласно IEC 61554
Габаритные размеры (ширина x высота x глубина):	96 x 96 x 76 мм
Автоматический выключатель:	91 x 91 мм
Степень защиты:	IP54 на лицевой панели, IP54 с прозрачной крышкой; IP20 на задней панели
Масса:	434 г

Сертификация и соответствие

Полученная сертификация:	cULus, GOST
Соответствие эталону:	IEC/EN 61010-1, IEC/EN 61000-6-2, CISPR 11/EN 55011, IECIEN 61000-3-2, IEC/EN 61000-3-3, IEC/EN 60068-2-61, IEC/EN60068-2-27, IECIEN60068-2-6, UL508, C22.2 N°14-95.

ULмаркирование:	- Данные приборы должны быть защищены всеми перечисленными предохранителями, разнообразными равнозначными устройствами, малогабаритными и микро предохранителями (JDYX) на 15 А, отрегулированных по фазе входного напряжения. - "Использовать медный проводник (рассчитанный на 60°C/ 75°C) с диаметром провода в пределах от 18 до 12 американской классификации проводов (AWG), скрученный или одножильный". - "Для использования на гладкой поверхности Кожуха Типа 1".
-----------------	---

ГАБАРИТНЫЕ РАЗМЕРЫ [мм]



Гарантийный талон

Наименование оборудования _____

Тип оборудования _____

Заводской номер _____

Дата продажи _____ Срок гарантии 24 мес. до _____

Наименование предприятия _____

Сервисный центр компании “ОРТЕА” расположен по адресу:

Москва, 11734, Севастопольский проспект, 56/40

Тел/факс: (495) 334-99-44, 334-96-03

Отметки о проведении ремонтов:
(заполняется сотрудниками сервисной службы)

Дата сдачи в ремонт	Дата окончания ремонта	Описание неисправностей, проведенные мероприятия	ФИО исполнителя

ВНИМАНИЕ!!!

При установке стабилизатора напряжения обязательна установка вводного автоматического выключателя соответствующей мощности по входу стабилизатора. Для удобства эксплуатации и технического обслуживания рекомендуется установка схемы Байпас.

При наличии ДГУ в схеме энергоснабжения, стабилизатор устанавливается по входу ДГУ.

Категорически запрещается эксплуатация стабилизатора после ДГУ.

При несоблюдении этих требований изготовитель не несет ответственность за работу стабилизатора.

Условия гарантии.

Стабилизатор напряжения, принадлежащий Вам, имеет гарантию, включающую в себя гарантию от некачественной сборки и дефектов компонентов стабилизатора напряжения в течение 24 месяцев с момента продажи. Гарантия распространяется на механические, электрические и электронные компоненты.

1. Гарантийный ремонт проводится только по предъявлении полностью заполненного гарантийного талона.
2. В исполнении гарантийных обязательств может быть отказано в случаях:
 - 2.1. Несоответствие или отсутствие данных в Гарантийном талоне и на предъявленном для ремонта стабилизаторе напряжения
 - 2.2. Наличие механических повреждений и дефектов, вызванных нарушением правил транспортировки, хранения и эксплуатации
 - 2.3. Несоответствие правилам и условиям эксплуатации, предъявляемым к данному стабилизатору напряжения
 - 2.4. Повреждение заводских, контрольных пломб (при их наличии)
 - 2.5. Обнаружение внутри корпуса посторонних предметов, независимо от их природы, если возможность подобного не оговорена в Руководстве пользователя
 - 2.6. Отказ оборудования вызван действием факторов непреодолимой силы, последствиями стихийных бедствий, внешними факторами (авария в питающей электросети или в нагрузке, природные, техногенные явления) или действиями третьих лиц
 - 2.7. Установка, запуск, техническое обслуживание стабилизатора напряжения проводились не сертифицированным сервисным специалистом, в чью компетенцию входит эта работа
 - 2.8. На узлы и агрегаты стабилизатора напряжения, подвергнутые несанкционированному ремонту или модификациям, сделанными не сертифицированными специалистами на данное оборудование
 - 2.9. Если отказ оборудования вызван аварией на внешних устройствах, подключенных к оборудованию
3. Гарантийный срок продлевается на время, в течении которого стабилизатор напряжения находился в ремонте.
4. В случае поломки Покупатель должен сообщить о поломке Поставщику, который должен принять решение о починке на месте либо об отправке стабилизатора напряжения в Сервисный центр
5. Доставка оборудования в сервисные центры компании "ОРТЕА" и обратно, к месту эксплуатации, а также выезд сервисного специалиста для проведения работ за пределы территориального размещения имеющихся сервисных центров компании «ОРТЕА», осуществляется силами и за счёт Покупателя, включая всю стоимость и все риски, если иное не оговорено в других соглашениях. Стоимость запасных частей и оборудования ложится на Поставщика
6. Данная гарантия не подразумевает полную замену стабилизатора напряжения.
7. Компоненты, доставленные как запасные части защищены гарантией в полном объеме.
8. Компания "ОРТЕА" не несет ответственность перед заказчиком за прямые или косвенные убытки, упущенную выгоду или другой ущерб, возникший в результате отказа приобретенного в компании "ОРТЕА" оборудования.
9. Покупатель не имеет права предъявлять претензии в отношении времени простоя стабилизатора напряжения, если это не оговаривается в Соглашении.

Место разрешения споров – Москва (Россия).

При условии, что оборудование, установлено, поддерживается и используется в целях и по назначению, для которых оно было спроектировано и построено, при качественном оказании услуг и соблюдении требований инструкций Руководства пользователя, соответствует требованиям, содержащимися в европейских директивах 2006/95/СЕЕ и 2004/108/СЕЕ, как отвечающее соответствующим частям стандарта СЕI EN 60439-1. Компания также заявляет, что оборудование комплектуется компонентами соответствующего качества.

Подпись ответственного
за отгрузку _____

М. П.

Механических повреждений нет.
Комплектность стабилизатора проверена.
С условиями эксплуатации ознакомлен.

Подпись покупателя _____