

Батареи "Парус электро" серии HMG – гелевые свинцово-кислотные, герметизированные, необслуживаемые аккумуляторы с номинальным напряжением 12 В и большим количеством циклов разряда-заряда. Технология связывания электролита с использованием загущения силикагелем SiO₂ повышает температурную стабильность, устойчивость к глубоким разрядам и позволяет после длительного нахождения в разряженном состоянии восстанавливать 100% заряда АКБ. Применение желеобразного электролита с обычными сепараторами минимизирует разницу концентрации электролита в верхней и нижней части аккумулятора, что обеспечивает высокую цикличность работы. Такой электролит препятствует образованию крупных кристаллов сульфата свинца, что делает возможным восстановление АКБ даже после глубокого разряда. Модели серии HMG предназначены для возобновляемых источников энергии, систем электропитания телекоммуникации и связи, применения на транспорте и в промышленности, а также в прочих автономных источниках электропитания с глубоким разрядом аккумуляторов.



Конструкция батареи

Компонент	Полож. пластина	Отриц. пластина	Корпус	Крышка	Клапан	Клеммы	Сепаратор	Электролит
Материал	Диоксид свинца	Свинец	ABS	ABS	Каучук	Медь	Стекловолокно	Загущенная кислота

Технические характеристики

Номинальное напряжение.....	12 В
Число элементов.....	6
Срок службы.....	12 лет
Номинальная емкость (25°C)	
10 часовой разряд (23.0 А; 10.8 В).....	230 Ач
5 часовой разряд (44.3 А; 10.5 В).....	221.5 Ач
1 часовой разряд (150 А; 9.6 В).....	150 Ач
Саморазряд	3% емкости в месяц при 20 °С
Внутреннее сопротивление полностью заряженной батареи (25°C).....	2.8 мОм

Особенности

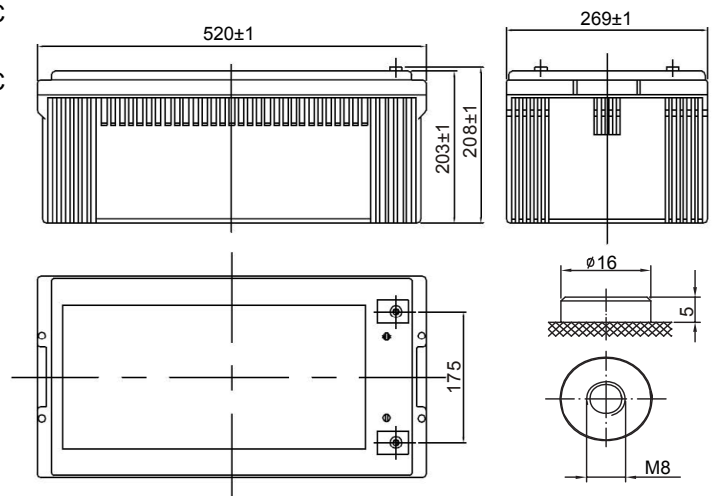
- Гелевый электролит позволяет эксплуатировать АКБ в условиях периодических глубоких разрядов
- Более продолжительный срок службы в циклическом режиме, чем у AGM аккумуляторов, и большая температурная стабильность
- Восстановление 100% номинального заряда после длительного нахождения в разряженном состоянии
- Технология GEL с использованием загущенного силикагелем SiO₂ электролита минимизирует разницу концентрации электролита в верхней и нижней части аккумулятора, снижая внутреннее сопротивление

Рабочий диапазон температур

Разряд.....	-20 +60 °С
Заряд.....	-10 +60 °С
Хранение.....	-20 +60 °С
Макс. разрядный ток (25°C).....	1100 А(5с)
Циклический режим (2.3-2.35 В/эл)	
Макс. зарядный ток.....	69 А
Температурная компенсация.....	30 мВ/°С
Буферный режим (2.23-2.27 В/эл)	
Температурная компенсация.....	20 мВ/°С

Габариты (±1 мм)

Длина, мм.....	520
Ширина, мм.....	269
Высота, мм.....	203
Полная высота, мм.....	208
Вес (±3%), кг.....	72.6



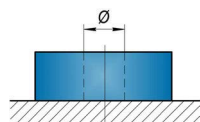
Сферы применения

- Альтернативная энергетика
- Железная дорога и транспорт
- Промышленность
- Электроприборы и лабораторное оборудование

Расположение клемм



Тип клемм под болт М8



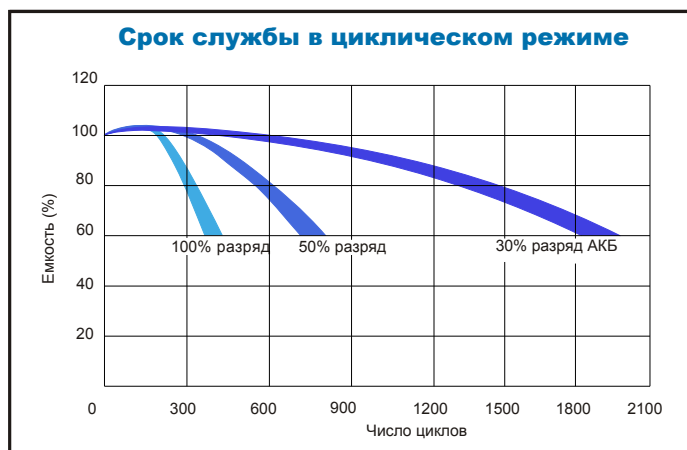
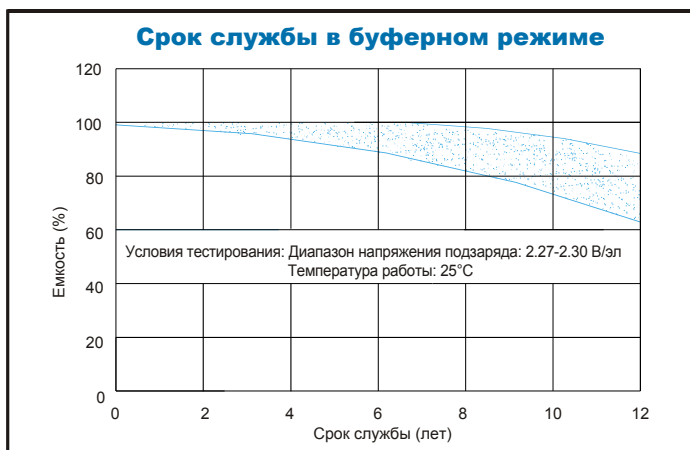
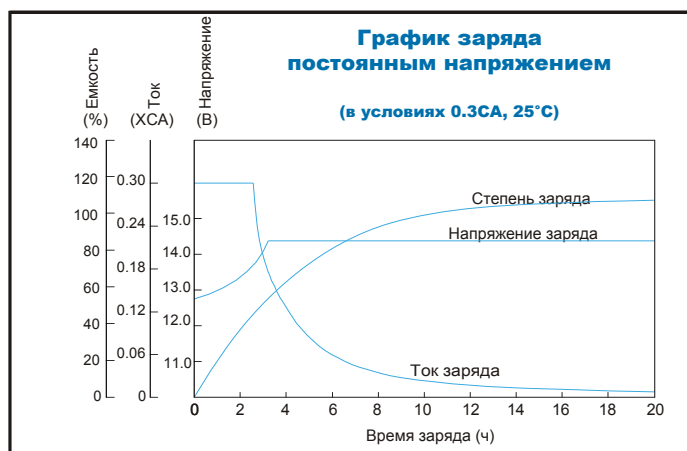
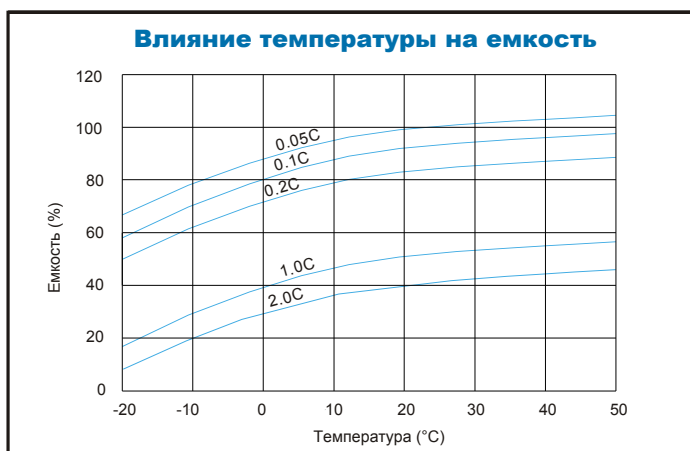
Разряд постоянным током, А (при 25°C)

В/эл-т	15 мин	30 мин	45 мин	1 ч	3 ч	5 ч	10 ч
1.60 В	405	242	186	155	68.5	45.4	23.9
1.65 В	394	241	182	152	68.2	45.1	23.8
1.70 В	383	240	180	150	67.8	44.9	23.6
1.75 В	372	236	178	149	66.8	44.6	23.1
1.80 В	360	233	176	147	66.5	44.3	23.0

Разряд постоянной мощностью, Вт (при 25°C)

В/эл-т	15 мин	30 мин	45 мин	1 ч	2 ч	3 ч	5 ч
1.60 В	680	469	361	296	172	131	86.7
1.65 В	673	466	359	294	171	130	86.4
1.70 В	666	462	357	291	169	129	86.1
1.75 В	658	459	355	288	168	128	85.8
1.80 В	649	455	352	284	166	126	85.4

(Примечание) Приведенные выше данные по характеристикам являются средними значениями, полученными в результате проведения 3 контрольно-тренировочных циклов, и не являются номинальными по умолчанию.



Продукция постоянно совершенствуется, поэтому фирма-изготовитель оставляет за собой право вносить изменения без предварительного уведомления.



ООО "Парус электро"
г. Москва, ул. 6-я Радиальная, д.9
тел. 8(800) 301-05-38
Email: info@parus-electro.ru

PARUS-ELECTRO.RU