

Шкаф для батарей С-4 (battery case С-4)

Для обеспечения необходимого времени автономной работы оборудования к Источникам бесперебойного питания (ИБП) подключаются внешние аккумуляторные батареи соответствующей емкости. Шкафы для батарей С-4 предназначены для размещения в них аккумуляторных батарей.

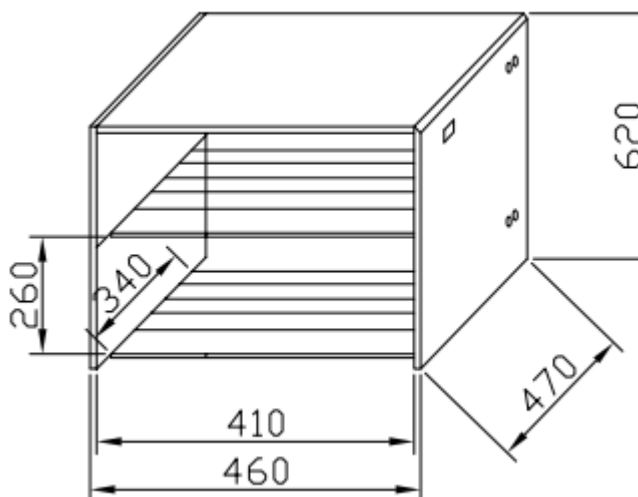
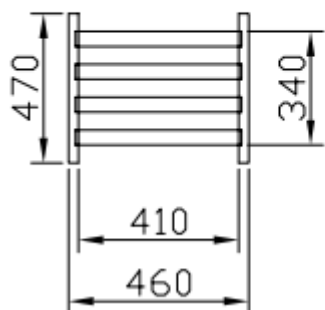
Шкафы для батарей С-4 поставляются в разобранном виде и собираются непосредственно на месте эксплуатации.

Вес ИБП:

Нетто – 12 кг

Брутто – 13 кг

Габариты упаковки (ДхШхВ), мм: 650x500x200.



Габариты собранного ИБП: