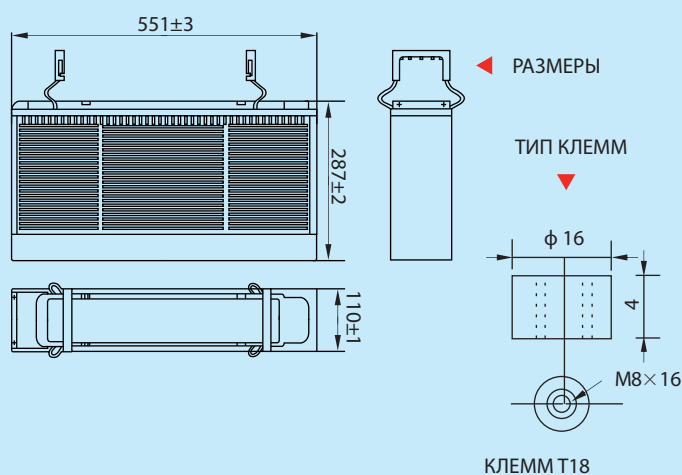
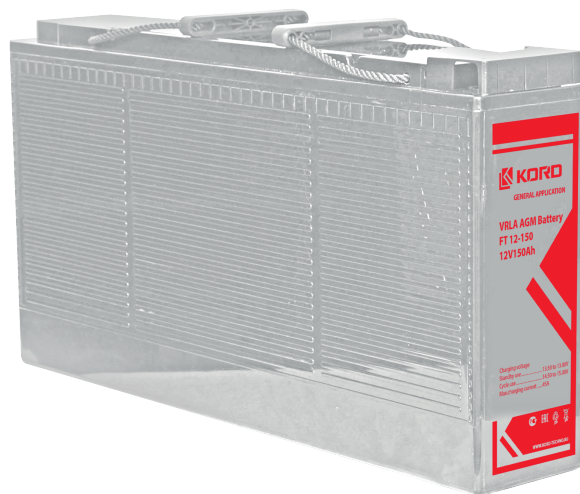


| ❶ Спецификация | | |
|--|--|-------------------------|
| Номинальное напряжение | 12В | |
| Емкость (25°C) | C10 (10.8В) | 150 Ач |
| | C5 (10.5В) | 112.5 Ач |
| | C1 (9.6В) | 82.5 Ач |
| Размеры | Длина | 551 ± 3мм |
| | Ширина | 110 ± 1мм |
| | Высота | 287 ± 2мм |
| | Полная высота | 287 ± 2мм |
| Вес | 44 кг ± 3% | |
| Тип клемм | T18 | |
| Внутреннее сопротивление (Полностью заряженной батареи (25°C)) | ≈4mΩ | |
| Зависимость емкости от температуры (10 ч.) | 40°C | 102% |
| | 25°C | 100% |
| | 0°C | 85% |
| | -15°C | 65% |
| Номинальная температура эксплуатации | 25°C ± 3°C | |
| Температура эксплуатации | Разряд | -15°C ~ 50°C |
| | Заряд | -10°C ~ 50°C |
| | Хранение | -20°C ~ 50°C |
| Напряжение подзаряда в буферном режиме (25°C) | 13.50 до 13.80В Температурная компенсация: -18мВ/°С | |
| Напряжение подзаряда в циклическом режиме (25°C) | 14.50 до 15.00В Температурная компенсация: -30мВ/°С | |
| Максимальный ток заряда | 45 А | |
| Максимальный ток разряда | 1050 А (5 сек) | |
| Расчетный срок службы (20°C) | Более 12 лет. | |
| Саморазряд (25°C) | 3 месяца | Остаточная емкость: 91% |
| | 6 месяцев | Остаточная емкость: 82% |
| | 12 месяцев | Остаточная емкость: 65% |



Технология AGM ■
 Корпус ABS (UL 94-V0 по требованию) ■

Разряд постоянным током (Ампер, 25°C)

| Кон. напр./ Время разряда | 15 мин | 30 мин | 60 мин | 2 ч | 3 ч | 4 ч | 5 ч | 6 ч | 8 ч | 10ч | 20 ч |
|------------------------------|--------|--------|--------|------|------|------|------|------|------|------|------|
| 9.6В | 235 | 141 | 82.5 | 54.8 | 39.5 | 31.5 | 23.9 | 23.4 | 18.5 | 15.3 | 8.09 |
| 9.9В | 229 | 135 | 81.5 | 54.5 | 39.2 | 31.3 | 23.3 | 23.3 | 18.4 | 15.2 | 8.08 |
| 10.2В | 220 | 130 | 80.2 | 54.0 | 39.0 | 31.1 | 22.9 | 23.1 | 18.3 | 15.2 | 8.05 |
| 10.5В | 214 | 127 | 79.5 | 53.2 | 38.7 | 30.9 | 22.5 | 23.0 | 18.2 | 15.1 | 8.01 |
| 10.8В | 201 | 122 | 78.8 | 51.8 | 37.5 | 30.0 | 21.6 | 22.3 | 17.6 | 15.0 | 7.95 |

Разряд постоянной мощностью (Ватт, 25°C)

| Кон. напр./ Время разряда | 15 мин | 30 мин | 60 мин | 2 ч | 3 ч | 4 ч | 5 ч | 6 ч | 8 ч | 10 ч | 20 ч |
|------------------------------|--------|--------|--------|-----|-----|-----|-----|-----|-----|------|------|
| 9.6В | 2680 | 1645 | 1036 | 635 | 464 | 371 | 318 | 277 | 220 | 182 | 97.1 |
| 9.9В | 2607 | 1621 | 1020 | 631 | 461 | 368 | 316 | 275 | 219 | 182 | 96.9 |
| 10.2В | 2518 | 1555 | 994 | 625 | 458 | 366 | 314 | 273 | 217 | 181 | 96.6 |
| 10.5В | 2432 | 1527 | 963 | 616 | 455 | 363 | 312 | 271 | 216 | 180 | 96.1 |
| 10.8В | 2303 | 1470 | 932 | 600 | 441 | 352 | 303 | 263 | 209 | 179 | 95.4 |