

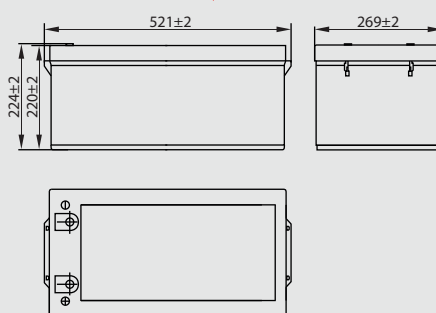


① Спецификация

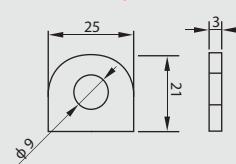
Номинальное напряжение	12В	
Емкость (25°C)	C10 (10.8В)	250 Ач
	C5 (10.8В)	218.8 Ач
	C1 (9.6В)	155 Ач
Размеры	Длина	521 ± 2мм
	Ширина	269 ± 2мм
	Высота	220 ± 2мм
	Полная высота	224 ± 2мм
Вес	71.0 кг ± 3%	
Тип клемм	T11/T19	
Внутреннее сопротивление (Полностью заряженной батареи (25°C))	≈2.6мΩ	
Зависимость емкости от температуры (10 ч.)	40°C	102%
	25°C	100%
	0°C	85%
	-15°C	65%
Номинальная температура эксплуатации	25°C ± 3°C	
Температура эксплуатации	Разряд	-15°C ~ 50°C
	Заряд	-10°C ~ 50°C
	Хранение	-20°C ~ 50°C
Напряжение подзаряда в буферном режиме (25°C)	13.50-13.80В Температурная компенсация: -18мВ/°C	
Напряжение подзаряда в циклическом режиме (25°C)	14.50-15.00В Температурная компенсация: -30мВ/°C	
Максимальный ток заряда	75 А	
Максимальный ток разряда	1800 А (5 сек)	
Расчетный срок службы (20°C)	10 лет	
Саморазряд (25°C)	3 месяца	Остаточная емкость: 91%
	6 месяцев	Остаточная емкость: 82%
	12 месяцев	Остаточная емкость: 65%



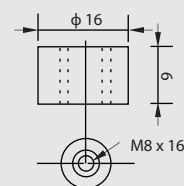
РАЗМЕРЫ



ТИП КЛЕММ



КЛЕММ T11



КЛЕММ T19

- Технология AGM ■
- Корпус ABS ■

Разряд постоянным током (Ампер, 25°C)

Кон. напр./ Время разряда	15 мин	30 мин	60 мин	2 ч	3 ч	4 ч	5 ч	6 ч	8 ч	10 ч	20 ч
9.6В	420	251	155	91.4	65.8	52.5	44.9	39.0	30.9	25.5	13.5
9.9В	410	246	152	90.8	65.4	52.2	44.6	38.8	30.7	25.4	13.5
10.2В	395	239	148	90.0	65.0	51.9	44.3	38.5	30.5	25.3	13.4
10.5В	381	233	144	88.7	64.5	51.5	44.0	38.3	30.3	25.2	13.3
10.8В	361	224	139	86.4	62.6	50.0	43.7	37.1	29.3	25.0	13.3

Разряд постоянной мощностью (Ватт, 25°C)

Кон. напр./ Время разряда	15 мин	30 мин	60 мин	2 ч	3 ч	4 ч	5 ч	6 ч	8 ч	10 ч	20 ч
9.6В	4612	2819	1761	1058	774	618	530	461	367	304	162
9.9В	4501	2763	1735	1052	769	614	527	458	364	303	162
10.2В	4335	2678	1691	1042	764	610	524	455	362	302	161
10.5В	4187	2613	1638	1027	759	606	520	452	359	301	160
10.8В	3966	2517	1585	1001	736	587	504	439	349	299	159