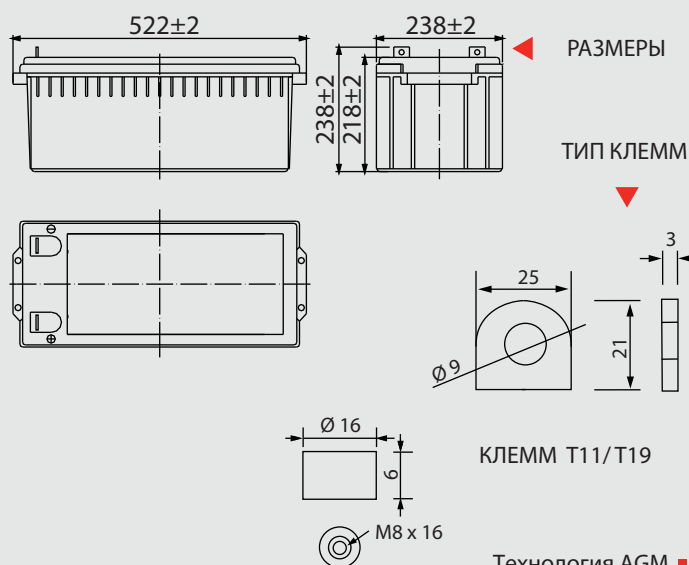
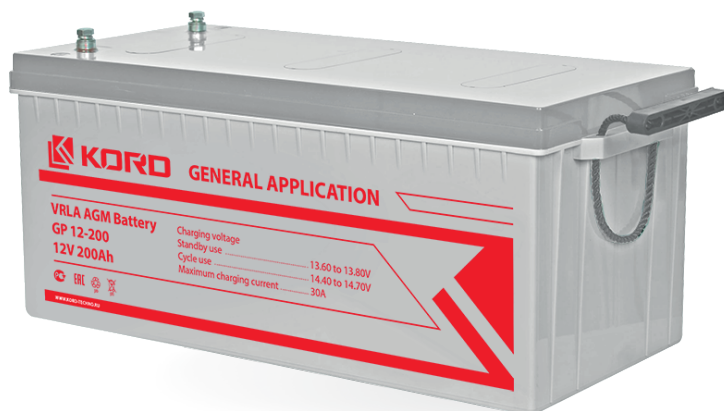



① Спецификация

Номинальное напряжение	12В	
Емкость (25°C)	C10 (10.8В)	200Ач
	C5 (10.5В)	175Ач
	C1 (9.6В)	124Ач
Размеры	Длина	522 ± 2мм
	Ширина	238 ± 1.5мм
	Высота	218 ± 2мм
	Полная высота	T5:238 ± 2мм; T9:221±2мм
Вес	58 кг ± 3%	
Тип клемм	T11/T19	
Внутреннее сопротивление (Полностью заряженной батареи (25°C))	≈ 3мΩ	
Зависимость емкости от температуры (10 ч.)	40°C	102%
	25°C	100%
	0°C	85%
	-15°C	65%
Номинальная температура эксплуатации	25°C ± 3°C	
Температура эксплуатации	Разряд	-15°C ~ 50°C
	Заряд	-10°C ~ 50°C
	Хранение	-20°C ~ 50°C
Напряжение подзаряда в буферном режиме (25°C)	13.50-13.80В	Температурная компенсация: -18мВ/°С
Напряжение подзаряда в циклическом режиме (25°C)	14.50-14.90В	Температурная компенсация: -30мВ/°С
Максимальный ток заряда	60 А	
Материал клемм	Медь	
Максимальный ток разряда	1600 А (5 сек)	
Расчетный срок службы (20°C)	10 лет	
Саморазряд (25°C)	3 месяца	Остаточная емкость: 91%
	6 месяцев	Остаточная емкость: 82%
	12 месяцев	Остаточная емкость: 65%



Технология AGM ■
Корпус ABS ■

Разряд постоянным током (Ампер, 25°C)

Кон. напр./ Время разряда	10 мин	15 мин	30 мин	60 мин	2 ч	3 ч	4 ч	5 ч	6 ч	8 ч	10 ч	20 ч
9.6В	394	330	200	124	73.1	51.0	41.8	35.7	31.2	24.5	20.4	10.7
9.9В	382	322	196	122	72.6	50.7	41.6	35.5	31.0	24.3	20.3	10.7
10.2В	366	310	190	119	72.0	50.4	41.3	35.2	30.8	24.2	20.3	10.6
10.5В	350	300	185	117	70.9	50.0	41.0	35.0	30.6	24.0	20.1	10.6
10.8В	331	284	179	113	69.1	48.5	39.8	34.0	29.7	23.3	20.0	10.5

Разряд постоянной мощностью (Ватт, 25°C)

Кон. напр./ Время разряда	10 мин	15 мин	30 мин	60 мин	2 ч	3 ч	4 ч	5 ч	6 ч	8 ч	10 ч	20 ч
9.6В	4253	3623	2244	1414	846	600	492	422	369	291	243	128
9.9В	4125	3536	2199	1392	841	596	489	419	367	289	243	128
10.2В	3955	3406	2132	1357	834	592	486	417	364	287	242	128
10.5В	3785	3290	2080	1330	821	588	482	414	362	285	240	127
10.8В	3573	3116	2004	1289	800	570	468	401	351	277	239	126