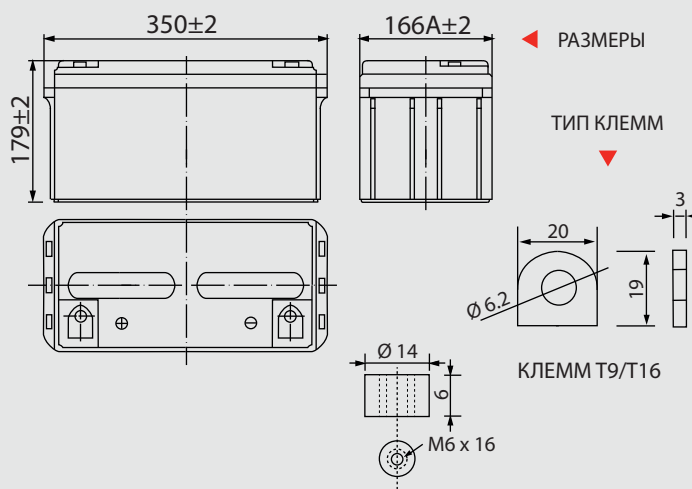



**① Спецификация**

Номинальное напряжение	12В	
Емкость (25°C)	C10 (10.80В)	65 Ач
	C5 (10.50В)	57 Ач
	C1 (9.60В)	40.3 Ач
Размеры	Длина	350 ± 2мм
	Ширина	166 ± 2мм
	Высота	179 ± 2мм
	Полная высота	179 ± 2мм
Вес	20.6 кг ± 3%	
Тип клемм	T9/T16	
Внутреннее сопротивление (Полностью заряженной батареи (25°C))	≈ 6мΩ	
Зависимость емкости от температуры (10 ч.)	40°C	102%
	25°C	100%
	0°C	85%
	-15°C	65%
Номинальная температура эксплуатации	25°C ± 3°C	
Температура эксплуатации	Разряд	-15°C ~ 50°C
	Заряд	-10°C ~ 50°C
	Хранение	-20°C ~ 50°C
Напряжение подзаряда в буферном режиме (25°C)	13.50-13.80В	Температурная компенсация: -18мВ/°C
Напряжение подзаряда в циклическом режиме (25°C)	14.50-14.90В	Температурная компенсация: -30мВ/°C
Максимальный ток заряда	19.5 А	
Материал клемм	T17:свинец, T9:медь	
Максимальный ток разряда	650 А (5 сек)	
Расчетный срок службы (20°C)	Более 10 лет	
Саморазряд (25°C)	3 месяца	Остаточная емкость: 91%
	6 месяцев	Остаточная емкость: 82%
	12 месяцев	Остаточная емкость: 65%


 Технология AGM ■  
 Корпус ABS ■

**Разряд постоянным током (Ампер, 25°C)**

Кон. напр./ Время разряда	10 мин	15 мин	30 мин	60 мин	2 ч	3 ч	4 ч	5 ч	8 ч	10 ч	20 ч
9.6В	137	107	65.0	40.3	23.8	16.6	13.6	11.6	7.96	6.62	3.47
9.9В	132	105	63.7	39.7	23.6	16.5	13.5	11.5	7.91	6.60	3.47
10.2В	127	101	61.8	38.7	23.4	16.4	13.4	11.5	7.85	6.58	3.46
10.5В	121	97.4	60.3	37.9	23.0	16.3	13.3	11.4	7.80	6.55	3.44
10.8В	115	92.2	58.0	36.8	22.5	15.8	12.9	11.0	7.57	6.50	3.41

**Разряд постоянной мощностью (Ватт, 25°C)**

Кон. напр./ Время разряда	10 мин	15 мин	30 мин	60 мин	2 ч	3 ч	4 ч	5 ч	8 ч	10 ч	20 ч
9.6В	1474	1178	617	729	275	195	160	137	94.5	79.0	41.7
9.9В	1430	1149	605	715	273	194	159	136	94.0	78.9	41.6
10.2В	1371	1107	586	693	271	192	158	135	93.3	78.6	41.5
10.5В	1312	1069	572	676	267	191	157	134	92.7	78.2	41.2
10.8В	1238	1013	551	651	260	185	152	130	89.9	77.6	41.0