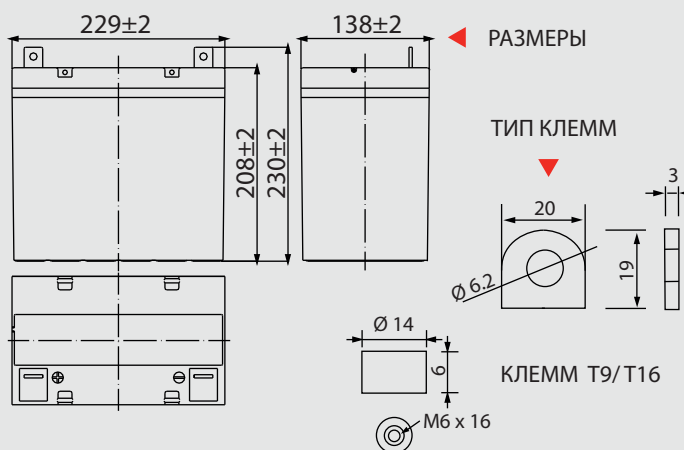




❶ Спецификация		
Номинальное напряжение	12В	
Емкость (25°C)	C10 (10.8В)	50 Ач
	C5 (10.5В)	43 Ач
	C1 (9.6В)	30 Ач
Размеры	Длина	229 ± 2мм
	Ширина	138 ± 1.5мм
	Высота	208 ± 2мм
	Полная высота	T5: 211 ± 2мм
Вес	15.6 кг ± 3%	
Тип клемм	T9/T16	
Внутреннее сопротивление (Полностью заряженной батареи (25°C))	≈ 2.5mΩ	
Зависимость емкости от температуры (10 ч.)	40°C	102%
	25°C	100%
	0°C	85%
	-15°C	65%
Номинальная температура эксплуатации	25°C ± 3°C	
Температура эксплуатации	Разряд	-15°C ~ 50°C
	Заряд	-10°C ~ 50°C
	Хранение	-20°C ~ 50°C
Напряжение подзаряда в буферном режиме (25°C)	13.50-13.80В	Температурная компенсация: -18мВ/°С
Напряжение подзаряда в циклическом режиме (25°C)	14.50-14.90В	Температурная компенсация: -30мВ/°С
Максимальный ток заряда	15 А	
Материал клемм	Медь	
Максимальный ток разряда	550 А (5 сек)	
Расчетный срок службы (20°C)	10 лет	
Саморазряд (25°C)	3 месяца	Остаточная емкость: 91%
	6 месяцев	Остаточная емкость: 82%
	12 месяцев	Остаточная емкость: 65%



Технология AGM ■
Корпус ABS ■

Разряд постоянным током (Ампер, 25°C)

Кон. напр./ Время разряда	10 мин	15 мин	30 мин	60 мин	2 ч	3 ч	4 ч	5 ч	8 ч	10 ч	20 ч
9.6В	116	90.8	55.0	34.1	20.1	14.0	11.5	9.82	6.73	5.60	2.94
9.9В	112	88.6	53.9	33.6	20.0	13.9	11.4	9.76	6.69	5.59	2.93
10.2В	107	85.3	52.3	32.7	19.8	13.8	11.4	9.69	6.65	5.57	2.93
10.5В	103	82.4	51.0	32.1	19.5	13.8	11.3	9.63	6.60	5.54	2.91
10.8В	97.0	78.0	49.1	31.1	19.0	13.3	10.9	9.34	6.40	5.50	2.89

Разряд постоянной мощностью (Ватт, 25°C)

Кон. напр./ Время разряда	10 мин	15 мин	30 мин	60 мин	2 ч	3 ч	4 ч	5 ч	8 ч	10 ч	20 ч
9.6В	1247	996	617	389	233	165	135	116	80.0	66.9	35.3
9.9В	1210	973	605	383	231	164	134	115	79.5	66.7	35.2
10.2В	1160	937	586	373	229	163	134	115	79.0	66.5	35.1
10.5В	1110	905	572	366	226	162	133	114	78.4	66.1	34.9
10.8В	1048	857	551	355	220	157	129	110	76.1	65.7	34.7