

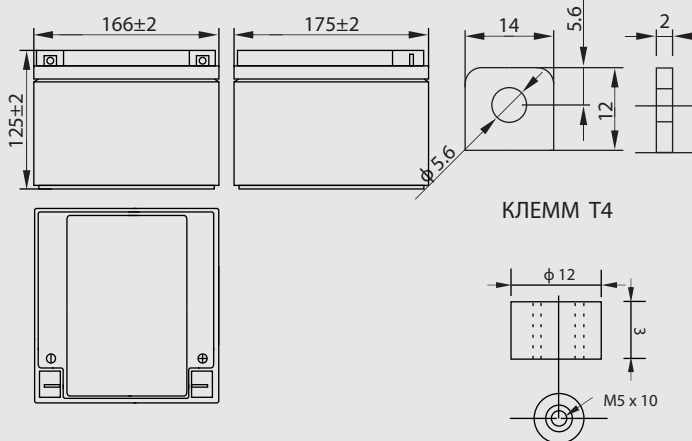

① Спецификация

Номинальное напряжение	12В	
Емкость (25°C)	C20 (10.5В)	26 Ач
	C10 (10.5В)	24.2 Ач
	C1 (9.6В)	16.9 Ач
Размеры	Длина	166 ± 2мм
	Ширина	175 ± 2мм
	Высота	125 ± 2мм
	Полная высота	125 ± 2мм
Вес	7.9 кг ± 4%	
Тип клемм	T4/T13	
Внутреннее сопротивление (Полностью заряженной батареи (25°C))	≈12mΩ	
Зависимость емкости от температуры (10 ч.)	40°C	102%
	25°C	100%
	0°C	85%
	-15°C	65%
Номинальная температура эксплуатации	25°C ± 3°C	
Температура эксплуатации	Разряд	-15°C ~ 50°C
	Заряд	-10°C ~ 50°C
	Хранение	-20°C ~ 50°C
Напряжение подзаряда в буферном режиме (25°C)	13.50-13.80В	Температурная компенсация: -18мВ/°С
Напряжение подзаряда в циклическом режиме (25°C)	14.50-15.00В	Температурная компенсация: -30мВ/°С
Максимальный ток заряда	7.8 А	
Максимальный ток разряда	390 А (5 сек)	
Расчетный срок службы (20°C)	5 лет	
Саморазряд (25°C)	3 месяца	Остаточная емкость: 91%
	6 месяцев	Остаточная емкость: 82%
	12 месяцев	Остаточная емкость: 65%



РАЗМЕРЫ

ТИП КЛЕММ



КЛЕММ T4

КЛЕММ T13

- Технология AGM ■
- Корпус ABS ■

Разряд постоянным током (Ампер, 25°C)

Кон. напр./ Время разряда	5 мин	10 мин	15 мин	30 мин	60 мин	2 ч	3 ч	4 ч	5 ч	10 ч	20 ч
9.6В	97.3	61.7	48.2	27.1	16.9	9.33	6.70	5.35	4.56	2.47	1.33
9.9В	94.4	59.8	47.0	26.6	16.5	9.27	6.66	5.32	4.52	2.46	1.32
10.2В	90.5	57.3	45.3	25.8	16.1	9.19	6.62	5.29	4.49	2.45	1.32
10.5В	86.6	54.9	43.7	25.2	15.8	9.08	6.57	5.25	4.46	2.43	1.31
10.8В	81.8	51.8	41.4	24.2	15.3	8.83	6.37	5.09	4.33	2.39	1.28

Разряд постоянной мощностью (Ватт, 25°C)

Кон. напр./ Время разряда	5 мин	10 мин	15 мин	30 мин	60 мин	2 ч	3 ч	4 ч	5 ч	10 ч	20 ч
9.6В	1086	696	549	311	193	109	76.6	63.5	54.1	29.8	16.0
9.9В	1054	675	536	305	190	108	76.1	63.1	53.8	29.6	16.0
10.2В	1010	647	516	295	186	107	75.6	62.7	53.5	29.5	15.9
10.5В	967	619	498	288	182	106	75.1	62.2	53.1	29.3	15.8
10.8В	912	584	472	278	176	103	72.8	60.4	51.5	28.7	15.5