

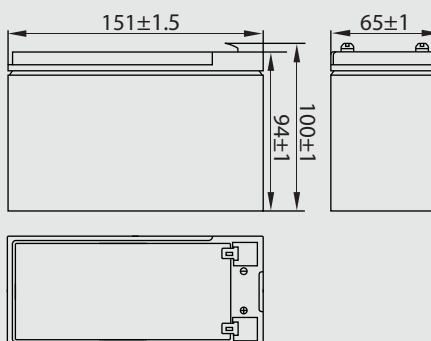


① Спецификация

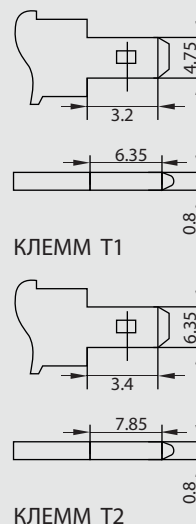
Номинальное напряжение	12В	
Емкость (25°C)	C20 (10.5В)	9 Ач
	C10 (10.5В)	8.4 Ач
	C1 (9.6В)	5.8 Ач
Размеры	Длина	151 ± 1.5мм
	Ширина	65 ± 1мм
	Высота	94 ± 1мм
	Полная высота	100 ± 1мм
Вес	2.55 кг ± 4%	
Тип клемм	T1/T2	
Внутреннее сопротивление (Полностью заряженной батареи (25°C))	≈19мΩ	
Зависимость емкости от температуры (10 ч.)	40°C	102%
	25°C	100%
	0°C	85%
	-15°C	65%
Номинальная температура эксплуатации	25°C ± 3°C	
Температура эксплуатации	Разряд	-15°C ~ 50°C
	Заряд	-10°C ~ 50°C
	Хранение	-20°C ~ 50°C
Напряжение подзаряда в буферном режиме (25°C)	13.50-13.80В Температурная компенсация: -18мВ/°C	
Напряжение подзаряда в циклическом режиме (25°C)	14.50-15.00В Температурная компенсация: -30мВ/°C	
Максимальный ток заряда	2.7 А	
Максимальный ток разряда	135 А (5 сек)	
Расчетный срок службы (20°C)	5 лет	
Саморазряд (25°C)	3 месяца	Остаточная емкость: 91%
	6 месяцев	Остаточная емкость: 82%
	12 месяцев	Остаточная емкость: 65%



РАЗМЕРЫ



ТИП КЛЕММ



КЛЕММ T1

КЛЕММ T2

Технология AGM ■
Корпус ABS ■

Разряд постоянным током (Ампер, 25°C)

Кон. напр./ Время разряда	5 мин	10 мин	15 мин	30 мин	60 мин	2 ч	3 ч	4 ч	5 ч	10 ч	20 ч
9.6В	34.4	21.8	17.0	9.59	5.80	3.22	2.23	1.85	1.57	0.85	0.46
9.9В	33.3	21.1	16.6	9.39	5.79	3.21	2.22	1.83	1.56	0.85	0.45
10.2В	32.0	20.3	16.0	9.11	5.78	3.18	2.20	1.82	1.55	0.84	0.45
10.5В	30.6	19.4	15.4	8.89	5.76	3.13	2.19	1.81	1.54	0.84	0.45
10.8В	28.9	18.3	14.6	8.56	5.73	3.05	2.12	1.75	1.49	0.82	0.44

Разряд постоянной мощностью (Ватт, 25°C)

Кон. напр./ Время разряда	5 мин	10 мин	15 мин	30 мин	60 мин	2 ч	3 ч	4 ч	5 ч	10 ч	20 ч
9.6В	384	246	194	110	68.3	37.7	26.5	22.0	18.7	10.2	5.48
9.9В	372	238	189	108	67.2	37.5	26.3	21.8	18.6	10.2	5.46
10.2В	357	228	182	104	65.5	37.2	26.2	21.7	18.5	10.1	5.43
10.5В	341	219	176	102	64.2	36.6	26.0	21.5	18.4	10.1	5.40
10.8В	322	206	167	98.1	62.3	35.7	25.2	20.9	17.8	9.87	5.29