



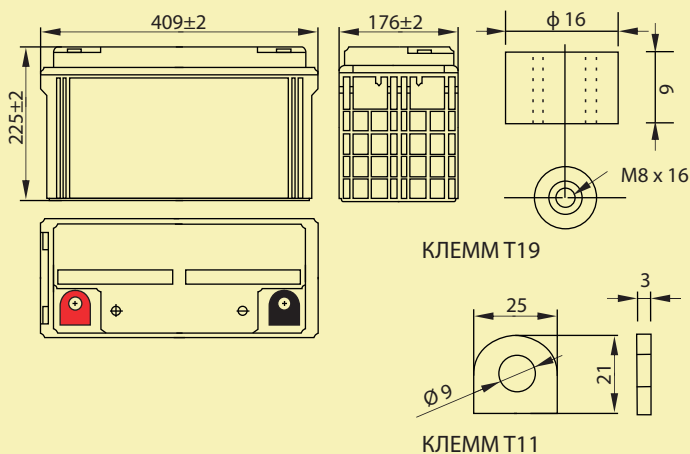
## ① Спецификация

Номинальное напряжение	12В	
Емкость (25°C)	C10 (10.5В)	120 Ач
	C3 (10.5В)	90 Ач
	C1 (9.60В)	66 Ач
Размеры	Длина	409 ± 2мм
	Ширина	176 ± 2мм
	Высота	225 ± 2мм
	Полная высота	225 ± 2мм
Вес	36 кг ± 4%	
Тип клемм	T11/T19	
Внутреннее сопротивление (Полностью заряженной батареи (25°C))	≈4.5мΩ	
Зависимость емкости от температуры (10 ч.)	40°C	102%
	25°C	100%
	0°C	85%
	-15°C	65%
Номинальная температура эксплуатации	25°C ± 3°C	
Температура эксплуатации	Разряд	-15°C ~ 50°C
	Заряд	-10°C ~ 50°C
	Хранение	-20°C ~ 50°C
Напряжение подзаряда в буферном режиме (25°C)	13.50 до 13.80В Температурная компенсация: -18мВ/°C	
Напряжение подзаряда в циклическом режиме (25°C)	14.50 до 14.70В Температурная компенсация: -30мВ/°C	
Максимальный ток заряда	24 А	
Максимальный ток разряда	1200 А (5 сек)	
Расчетный срок службы (20°C)	Более 12 лет.	
Саморазряд (25°C)	3 месяца	Остаточная емкость: 91%
	6 месяцев	Остаточная емкость: 82%
	12 месяцев	Остаточная емкость: 65%



РАЗМЕРЫ

ТИП КЛЕММ



Технология GEL ■  
Корпус ABS (UL 94-V0 по требованию) ■

## Разряд постоянным током (Ампер, 25°C)

Кон. напр./ Время разряда	10 мин	15 мин	30 мин	60 мин	2 ч	3 ч	4 ч	5 ч	8 ч	10 ч	20 ч
9.6В	234	192	116	72.0	43.8	31.2	24.5	20.8	14.7	12.2	6.47
9.9В	227	187	114	70.9	43.6	31.0	24.3	20.7	14.6	12.2	6.46
10.2В	218	180	111	69.1	43.2	30.8	24.2	20.5	14.5	12.2	6.44
10.5В	208	174	108	67.0	42.6	30.6	24.0	20.4	14.4	12.1	6.40
10.8В	197	165	104	64.8	41.5	30.0	23.3	19.8	14.0	12.0	6.36

## Разряд постоянной мощностью (Ватт, 25°C)

Кон. напр./ Время разряда	10 мин	15 мин	30 мин	60 мин	2 ч	3 ч	4 ч	5 ч	8 ч	10 ч	20 ч
9.6В	2527	2108	1306	821	508	367	288	246	174	146	77.7
9.0В	2451	2058	1280	808	505	365	286	245	173	146	77.5
10.2В	2350	1982	1241	788	500	362	284	243	172	145	77.3
10.5В	2249	1914	1211	763	493	360	282	241	171	144	76.9
10.8В	2123	1813	1166	739	480	353	274	234	166	143	76.3