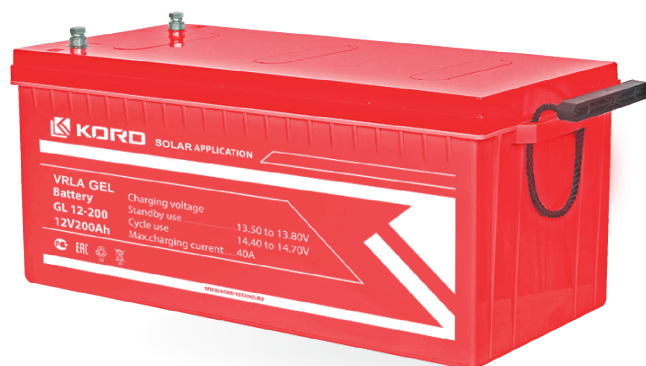


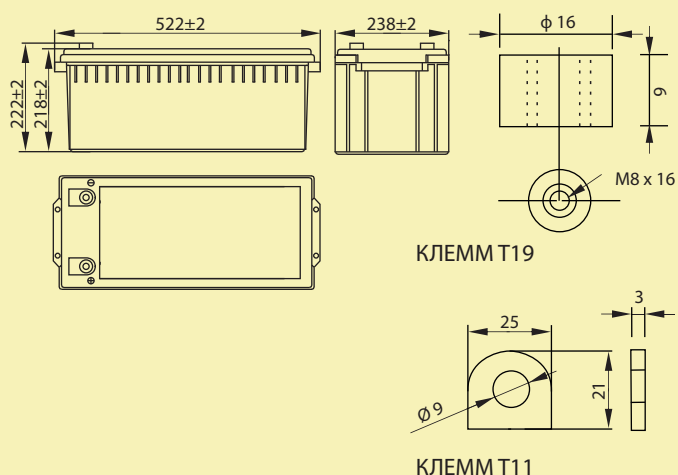
① Спецификация

Номинальное напряжение	12В	
Емкость (25°C)	C20 (10.5В)	200 Ач
	C10 (10.5В)	150 Ач
	C1 (9.60В)	110 Ач
Размеры	Длина	522 ± 2мм
	Ширина	238 ± 2мм
	Высота	218 ± 2мм
	Полная высота	222 ± 2мм
Вес	58.0 кг ± 4%	
Тип клемм	T11/T19	
Внутреннее сопротивление (Полностью заряженной батареи (25°C))	≈3.3мΩ	
Зависимость емкости от температуры (10 ч.)	40°C	102%
	25°C	100%
	0°C	85%
	-15°C	65%
Номинальная температура эксплуатации	25°C ± 3°C	
Температура эксплуатации	Разряд	-15°C ~ 50°C
	Заряд	-10°C ~ 50°C
	Хранение	-20°C ~ 50°C
Напряжение подзаряда в буферном режиме (25°C)	13.50 до 13.80В Температурная компенсация: -18мВ/°C	
Напряжение подзаряда в циклическом режиме (25°C)	14.50 до 14.70В Температурная компенсация: -30мВ/°C	
Максимальный ток заряда	40 А	
Максимальный ток разряда	2000 А (5 сек)	
Расчетный срок службы (20°C)	15 лет	
Саморазряд (25°C)	3 месяца	Остаточная емкость: 91%
	6 месяцев	Остаточная емкость: 82%
	12 месяцев	Остаточная емкость: 65%



РАЗМЕРЫ

ТИП КЛЕММ



Технология GEL ■
Корпус ABS (UL 94-V0 по требованию) ■

Разряд постоянным током (Ампер, 25°C)

Кон. напр./ Время разряда	15 мин	30 мин	60 мин	2 ч	3 ч	4 ч	5 ч	6 ч	8 ч	10 ч	20 ч
9.6В	320	194	120	73.1	52.0	40.8	34.7	30.6	24.5	20.4	10.8
9.9В	312	190	118	72.6	51.7	40.6	34.5	30.4	24.3	20.3	10.8
10.2В	301	184	115	72.0	51.4	40.3	34.2	30.2	24.2	20.3	10.7
10.5В	291	180	112	70.9	51.0	40.0	34.0	30.0	24.0	20.1	10.7
10.8В	275	173	108	69.1	50.0	38.8	33.0	29.1	23.3	20.0	10.6

Разряд постоянной мощностью (Ватт, 25°C)

Кон. напр./ Время разряда	15 мин	30 мин	60 мин	2 ч	3 ч	4 ч	5 ч	6 ч	8 ч	10 ч	20 ч
9.6В	3514	2177	1368	846	612	480	410	362	291	243	129
9.0В	3429	2133	1347	841	608	477	408	360	289	243	129
10.2В	3303	2068	1313	834	604	474	405	357	287	242	129
10.5В	3190	2018	1272	821	600	470	402	355	285	240	128
10.8В	3022	1944	1231	800	588	456	390	344	277	239	127