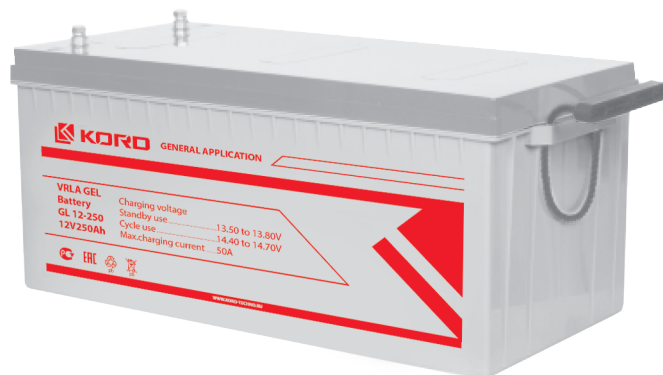




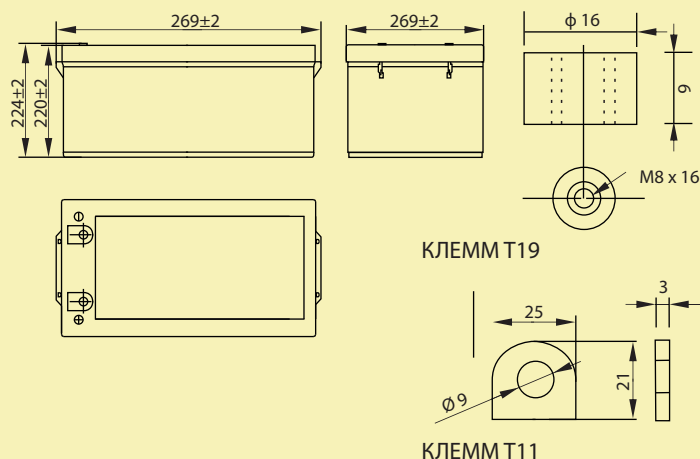
① Спецификация

Номинальное напряжение	12В	
Емкость (25°C)	C10 (10.5В)	250 Ач
	C3 (10.5В)	187.5 Ач
	C1 (9.60В)	140 Ач
Размеры	Длина	521 ± 2мм
	Ширина	269 ± 2мм
	Высота	220 ± 2мм
	Полная высота	224 ± 2мм
Вес	71.0 кг ± 3%	
Тип клемм	T11/T19	
Внутреннее сопротивление (Полностью заряженной батареи (25°C))	≈2.9mΩ	
Зависимость емкости от температуры (10 ч.)	40°C	102%
	25°C	100%
	0°C	85%
	-15°C	65%
Номинальная температура эксплуатации	25°C ± 3°C	
Температура эксплуатации	Разряд	-15°C ~ 50°C
	Заряд	-10°C ~ 50°C
	Хранение	-20°C ~ 50°C
Напряжение подзаряда в буферном режиме (25°C)	13.50 до 13.80В Температурная компенсация: -18мВ/°С	
Напряжение подзаряда в циклическом режиме (25°C)	14.50 до 14.70В Температурная компенсация: -30мВ/°С	
Максимальный ток заряда	50 А	
Максимальный ток разряда	2500 А (5 сек)	
Расчетный срок службы (20°C)	Более 12 лет.	
Саморазряд (25°C)	3 месяца	Остаточная емкость: 91%
	6 месяцев	Остаточная емкость: 82%
	12 месяцев	Остаточная емкость: 65%



РАЗМЕРЫ

ТИП КЛЕММ



Технология GEL ■

Корпус ABS (UL 94-V0 по требованию) ■

Разряд постоянным током (Ампер, 25°C)

Кон. напр./ Время разряда	15 мин	30 мин	60 мин	2 ч	3 ч	4 ч	5 ч	6 ч	8 ч	10 ч	20 ч
9.6В	400	243	150	91.4	65.0	51.0	43.4	38.3	30.6	25.5	13.5
9.9В	390	238	148	90.8	64.6	50.7	43.1	38.0	30.4	25.4	13.5
10.2В	376	230	144	90.0	64.2	50.4	42.8	37.8	30.2	25.3	13.4
10.5В	363	225	140	88.7	63.8	50.0	42.5	37.5	30.0	25.2	13.3
10.8В	344	217	135	86.4	62.5	48.5	41.2	36.4	29.1	25.0	13.3

Разряд постоянной мощностью (Ватт, 25°C)

Кон. напр./ Время разряда	15 мин	30 мин	60 мин	2 ч	3 ч	4 ч	5 ч	6 ч	8 ч	10 ч	20 ч
9.6В	4392	2721	1710	1058	765	600	512	452	364	304	162
9.0В	4287	2666	1684	1052	760	596	509	449	361	303	162
10.2В	4128	2585	1642	1042	755	592	506	446	359	302	161
10.5В	3988	2522	1590	1027	750	588	502	443	356	301	160
10.8В	3777	2430	1539	1001	735	570	487	430	346	299	159