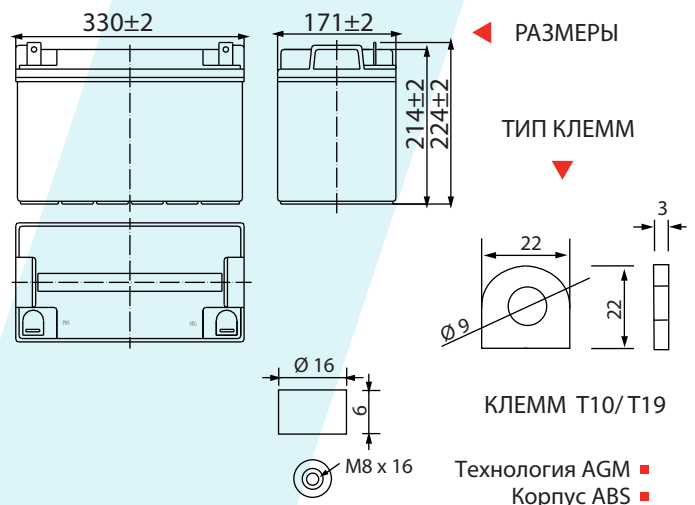


## GPL12-100

### Спецификация

Номинальное напряжение		12В
Емкость (25°C)	C10 (10.8В)	100Ач
	C5 (10.5В)	87Ач
	C1 (10.5В)	62 Ач
Размеры	Длина	330 ± 2мм
	Ширина	171 ± 1.5мм
	Высота	214 ± 2мм
	Полная высота	T5:224 ± 2мм; T9:229±2мм
Вес		29.0 кг ± 3%
Тип клемм		T10/T19
Внутреннее сопротивление (Полностью заряженной батареи (25°C))		≈ 4.5мΩ
Зависимость емкости от температуры (10 ч.)	40°C	102%
	25°C	100%
	0°C	85%
	-15°C	65%
Номинальная температура эксплуатации		25°C ± 3°C
Температура эксплуатации	Разряд	-20°C~+60°C
	Заряд	-10 °C~+60°C
	Хранение	-20°C~+60°C
Напряжение подзаряда в буферном режиме (25°C)		13.50-13.80В Температурная компенсация: -18мВ/°C
Напряжение подзаряда в циклическом режиме (25°C)		14.50-14.90В Температурная компенсация: -30мВ/°C
Максимальный ток заряда		30 А
Материал клемм		Медь
Максимальный ток разряда		800 А (5 сек)
Расчетный срок службы (20°C)		12 лет
Саморазряд (25°C)	3 месяца	Остаточная емкость: 91%
	6 месяцев	Остаточная емкость: 82%
	12 месяцев	Остаточная емкость: 65%



### Разряд постоянным током (Ампер, 25°C)

Кон. напр./ Время разряда	10 мин	15 мин	30 мин	60 мин	2 ч	3 ч	4 ч	5 ч	8 ч	10 ч	20 ч
9.6В	210	165	100	62.0	36.5	25.5	20.9	17.9	12.2	10.2	5.34
9.9В	204	161	98.0	61.1	36.3	25.4	20.8	17.7	12.2	10.2	5.33
10.2В	195	155	95.0	59.5	36.0	25.2	20.6	17.6	12.1	10.1	5.32
10.5В	187	150	92.7	58.3	35.5	25.0	20.5	17.5	12.0	10.1	5.29
10.8В	176	142	89.3	56.5	34.6	24.3	19.9	17.0	11.6	10.0	5.25

### Разряд постоянной мощностью (Ватт, 25°C)

Кон. напр./ Время разряда	10 мин	15 мин	30 мин	60 мин	2 ч	3 ч	4 ч	5ч	8 ч	10 ч	20 ч
9.6В	2268	1812	1122	707	423	300	246	211	145	122	64.1
9.9В	2200	1768	1100	696	421	298	244	210	145	121	64.0
10.2В	2109	1703	1066	679	417	296	243	208	144	121	63.8
10.5В	2019	1645	1040	665	411	294	241	207	143	120	63.4
10.8В	1905	1558	1002	645	400	285	234	201	138	119	63.0