

MultiPlus 500 BA – 1200 BA

MultiPlus 12 | 500 | 20 230 В

MultiPlus 24 | 500 | 10 230 В

MultiPlus 48 | 500 | 6 230 В

MultiPlus 12 | 800 | 35 230 В

MultiPlus 24 | 800 | 16 230 В

MultiPlus 48 | 800 | 9 230 В

MultiPlus 12 | 1200 | 50 230 В

MultiPlus 24 | 1200 | 25 230 В

MultiPlus 48 | 1200 | 13 230 В

1. ИНСТРУКЦИИ ПО БЕЗОПАСНОСТИ

Общее

Пожалуйста, сначала ознакомьтесь с инструкциями и системами безопасности оборудования, указанными в документации, перед началом эксплуатации приборов. Данное оборудование было разработано и испытано в соответствии с международными стандартами. Оборудование должно использоваться исключительно по своему назначению.

ПРЕДУПРЕЖДЕНИЕ: ОПАСНОСТЬ ПОРАЖЕНИЯ ЭЛЕКТРИЧЕСКИМ ТОКОМ.

Оборудование используется совместно с источником постоянного тока (батарея). Входные и/или выходные клеммы могут оставаться необесточенными, даже после выключения прибора. Всегда отключайте питание АС и батарею перед выполнением обслуживания или проверкой оборудования.

Оборудование не имеет внутренних компонентов, требующих обслуживания. Не снимайте переднюю панель и не эксплуатируйте оборудование со снятыми панелями. Любое обслуживание оборудования должно выполняться только квалифицированным персоналом.

Ни в коем случае не эксплуатируйте прибор в местах потенциально взрывоопасных (газ, пыль). Обратитесь к информации производителя батареи, чтобы удостовериться, что оборудование действительно подходит для заряда данной батареи. Всегда выполняйте указания безопасности изготовителя батарей.

Ни в коем случае не пытайтесь заряжать не перезаряжаемые или замороженные батареи.

Данное устройство не предназначено для использования лицами (включая детей) с ограниченными физическими, сенсорными или умственными способностями или недостатком опыта и знаний, только если они не находятся под надзором или были проинструктированы относительно использования устройства лицом, ответственным за их безопасность. Необходимо следить за детьми, чтобы они не играли с прибором.

ПРЕДУПРЕЖДЕНИЕ: Не поднимайте тяжести в одиночку.

Установка

Прочтите указания по установке в руководстве перед установкой оборудования.

Это оборудование I класса безопасности (поставляется с защитным заземляющим контактом). **Непрерывное защитное заземление должно быть обеспечено на контактах АС входа и/или выхода. Как альтернатива может использоваться внешняя точка заземления оборудования.** Если существуют предположения о нарушении целостности заземления, необходимо незамедлительно отключить оборудование, обеспечив невозможность его самопроизвольного включения; свяжитесь с квалифицированной службой сервиса.

Убедитесь, что входные кабели DC и AC оборудованы предохранителями или прерывателями цепи.

Убедитесь, что оборудование используется в соответствующих окружающих условиях. Не эксплуатируйте оборудование во влажных или пыльных условиях. Убедитесь в наличии достаточного свободного места для вентиляции, проверьте, что вентиляционные отверстия в кожухе не перекрыты.

Убедитесь, что требуемое напряжение не превышает возможности оборудования.

Транспортировка и хранение

Убедитесь, что сетевой кабель и кабели батареи отключены перед транспортировкой или хранением прибора.

Не принимаются претензии в отношении повреждений, причиненных оборудованию при транспортировке без оригинальной упаковки.

Храните оборудование в сухом помещении, температура в котором должна находиться в диапазоне $-40\text{ }^{\circ}\text{C}$... $70\text{ }^{\circ}\text{C}$.

Обратитесь к инструкции к батарее в отношении требований к транспортировке, хранению, заряду, подзарядке и утилизации батареи.

2. ОПИСАНИЕ

2.1 Общее

Многофункциональный прибор

Название Multi указывает на множество функций, которыми обладает прибор. Это мощный инвертор с точной синусоидой, интеллектуальное зарядное устройство, объединяющее адаптивную технологию заряда, и переключатель высокоскоростной передачи АС в едином корпусе. Кроме этих первостепенных функций, прибор Multi имеет ряд современных указанных ниже характеристик, которые расширяют возможности его применения.

Непрерывное АС питание

В случае неполадок в сети или при отключении канала подачи питания от генератора/берегового источника, инвертор Multi автоматически включается и берет на себя питание подключенных нагрузок. Это происходит настолько быстро (менее 20 миллисекунд), что компьютеры и другое электронное оборудование продолжают работать без перерывов.

Возможность работы в параллели и 3 фазы

До 6 инверторов можно соединить параллельно для получения более высокой выходной мощности.

Работа в трехфазном режиме также возможна.

PowerControl – Работа с ограниченной мощностью генератора или канала подачи питания

С помощью панели Multi Control можно задать максимальный ток генератора или канала питания. Прибор Multi будет также учитывать подключенные АС нагрузки и будет использовать остаточный объем для заряжания батарей, предотвращая таким образом перегрузку генератора или канала питания с берега.

PowerAssist – Увеличение мощности генератора или канала питания с берега (только модели на 800 ВА и 1200 ВА)

Эта технология использует принцип PowerControl в его дальнейшем развитии, позволяя оборудованию MultiPlus Compact увеличивать емкость альтернативного источника. Так как пиковые мощности часто требуются только на короткий промежуток времени, MultiPlus обеспечит покрытие недостаточной мощности генератора или канала мощности с помощью энергии от батареи.

При снижении нагрузки, избыточная мощность будет использоваться для подзаряда батареи.

Программируемое реле

По умолчанию, программируемое реле Multi настроено на работу в качестве реле тревоги. Однако, его можно настроить для работы в ином качестве, например, как стартерное реле генератора.

2.2 Аккумуляторное зарядное устройство

Адаптивная 4-стадийная процедура заряда: интенсивное - абсорбция - плавающее - сохранение

Адаптивная система заряда батарей, управляемая микропроцессором, может быть настроена для любого типа батарей. Адаптивная функция автоматически адаптирует процесс заряда к использованию батарей.

Корректное количество заряда: переменное время абсорбции

При небольшом разряде батареи фаза абсорбции будет короткой во избежание перезаряда и избыточного газообразования. После глубокой разрядки время абсорбции автоматически увеличивается для полного заряда батареи.

Предотвращение повреждения батареи из-за избыточного газообразования: режим BatterySafe

Если для быстрого заряда батареи был выбран режим с высоким током заряда и высоким напряжением абсорбции, повреждение батареи избыточным формированием газа будет предотвращено автоматическим ограничением роста напряжения при достижении уровня напряжения с высоким образованием газов.

Снижение потребности в обслуживании и замедление износа при неиспользовании батареи: режим сохранения

Режим сохранения активируется, если батарея не разряжалась нагрузками в течение 24 часов. В режиме сохранения плавающее напряжение снижается до 2,2 В/ячейка (13,2 В для батареи 12 В) для снижения газообразования и коррозии положительных пластин. Один раз в неделю напряжение снова повышается до уровня абсорбции для «выравнивания» батареи. Эта функция препятствует расслоению электролита и сульфатации – основной причине раннего выхода из строя батарей.

Два выхода DC для заряда двух батарей

Основной терминал DC может осуществить подачу всего выходного тока. Второй выход, предназначенный для заряда стартерной батареи, ограничен 1 А и имеет несколько пониженное выходное напряжение.

Возросший срок службы батареи: температурная компенсация

Датчик температуры (входит в комплект поставки) служит для снижения напряжения заряда, если температура батареи повышается. Это особенно важно для необслуживаемых батарей, которые могут высохнуть при перезаряде.

Еще о батареях и заряде

Наша книга 'Неограниченная энергия' содержит дополнительную информацию о батареях и процессе их заряда, она распространяется бесплатно и доступна для скачивания на нашем сайте (см. www.victronenergy.com → Поддержка & Скачивания) → Общая техническая информация). За дополнительной информацией об адаптивном процессе заряда, пожалуйста, обратитесь к разделу Общая техническая информация нашего вебсайта.

2.3 Собственное потребление – системы хранения солнечной энергии

При использовании Multi в конфигурации, в которой он будет выдавать электроэнергию обратно в сеть, необходимо включить режим соответствия коду сети, выбрав настройку страны сети с помощью инструмента VEConfigure.

После установки потребуется пароль для отключения параметров соответствия кода сети или кода заряда сети.

Если код местной сети не поддерживается Multi, потребуется внешнее сертифицированное интерфейсное устройство для подключения Multi к электросети.

3. ФУНКЦИОНИРОВАНИЕ

3.1 Переключатель Вкл / Выкл / Только заряд

При переключении на «Вкл» прибор полностью работоспособен. Инвертор включится и загорится индикатор «Инвертор вкл»

Напряжение АС, подключенное к терминалу «АС вход», будет переключено на терминал «АС выход», если соответствует характеристикам. Инвертор выключится, загорится индикатор «Зарядное устройство» и зарядное устройство продолжит заряжать. Если напряжение на терминале «АС вход» не будет соответствовать характеристикам, включится инвертор.

Если переключатель переведен в режим «Только заряд», будет работать только зарядное устройство Multi (если есть питание от сети). В этом режиме подача также переключается на терминал «АС выход».

ПРИМЕЧАНИЕ: Если требуется функционал зарядного устройства, переключатель должен находиться в положении «Только заряд». Это поможет избежать включения инвертора при пропадании питания от сети и соответствующего разряда батареи.

3.2 Внешнее управление

Внешнее управление реализуется с помощью 3-позиционного переключателя или с помощью панели Multi Control.

Панель Multi Control оборудована простым поворотным переключателем, при помощи которого можно задать максимальный ток на АС входе: см. PowerControl в разделе 2. Для соответствующих настроек ДИП-переключателей, обратитесь к главе 5.4.1.

Примечание относительно версий прошивки до ххуу466 включительно:

В сочетании с интеллектуальным ключом VE.Bus, CCGX, Venus GX или аналогичными, главный переключатель «вкл/выкл/только зарядное устройство» будет иметь ограниченную функциональность.

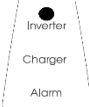
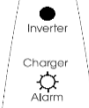
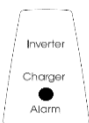
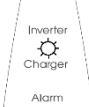
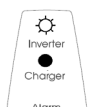
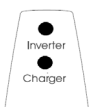
Главный выключатель всегда можно использовать для выключения Multi. Однако для повторного включения Multi, когда устройство подключено к действующему входу переменного тока, не только главный выключатель должен быть переведен в положение «включено», после чего фактическое действие «включение» должно быть инициировано через интерфейс пользователя. Это может быть, например, непосредственно с помощью экрана CCGX и элементов управления, через удаленную консоль на VRM или в случае интеллектуального ключа VE.Bus через приложение VictronConnect.

Это поведение исправлено в версии прошивки ххуу467.

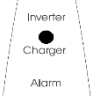
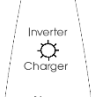
3.3 LED-индикация

- LED выкл
- ☀ LED мигает
- LED горит

Инвертор/Зарядное устройство/

	<p>Переключатель Вкл / Выкл / Только заряд = Вкл Инвертор включен и питает нагрузки.</p>
	<p>Переключатель Вкл / Выкл / Только заряд = Вкл Инвертор включен и питает нагрузки. Пред-тревога: перегрузка, или низкое напряжение батареи, или высокая температура инвертора.</p>
	<p>Переключатель Вкл / Выкл / Только заряд = Вкл Инвертор выключается из-за одной или нескольких предупреждений: перегрузка, или низкое напряжение батареи, или высокая температура инвертора, или пульсация напряжения DC слишком большая.</p>
	<p>Переключатель Вкл / Выкл / Только заряд = Вкл Входное напряжение AC переключается и зарядное устройство работает в плавающем режиме.</p>
	<p>Переключатель Вкл / Выкл / Только заряд = Вкл PowerControl и PowerAssist: Вход AC переключается и ток заряда становится равным нулю. Инвертор включается и, в случае PowerAssist, помогает AC входу запитывать большие нагрузки, подавая дополнительную мощность (см. главу 2.1).</p>
	<p>Переключатель Вкл / Выкл / Только заряд = Вкл Система хранения энергии (ESS): Входное напряжение AC переключается. Инвертор включается и подает питание на нагрузку или избыточную мощность в сеть.</p>

Только зарядное устройство

	<p>Переключатель Вкл/ Выкл / Только заряд = Только заряд Входное напряжение AC переключается и зарядное устройство работает в интенсивном режиме или режиме абсорбции.</p>
	<p>Переключатель Вкл/ Выкл / Только заряд = Только заряд Входное напряжение AC переключается и зарядное устройство работает в плавающем режиме или режиме сохранения.</p>

Примечание: Multi выключится, если будут зарегистрированы четыре нестандартных события в течение 30 секунд.

Прибор Multi можно перезагрузить, включив и заново включив его.

4. УСТАНОВКА



Данное оборудование должно подключаться квалифицированным персоналом.

4.1 Размещение

Оборудование должно быть установлено в сухом и хорошо вентилируемом помещении, как можно ближе к аккумуляторным батареям. Вокруг устройства должно быть не менее 10 см свободного пространства с каждой стороны для правильного охлаждения.



а. Слишком высокая температура окружающего воздуха приведет к следующему:

- Уменьшению срока службы.
- Снижению тока заряда.
- Снижению пиковой мощности или отключению инвертора.

б. Не устанавливайте прибор прямо над батареями.

Для установки обратитесь к G



В целях безопасности оборудование должно устанавливаться в месте, выдерживающем повышенные температуры. Исключите наличие химикатов, синтетических компонентов, текстильных изделий, штор и т.п. в непосредственной близости от устройства.

4.2 Подключение кабелей батареи

Для полного использования возможностей оборудования используйте батареи подходящей емкости и кабели достаточного сечения. См. таблицу ниже:

	12/500/20	24/500/10	48/500/6	12/800/35	24/800/16	48/800/9
Рекомендуемое сечение кабеля (мм ²)						
1,5 → 5 м	16	10	6	25	16	10

	12/1200/50	24/1200/25	48/1200/13			
Рекомендуемая емкость батареи (Ач)	60 – 300	30 - 150	20 – 100	100 - 400	40 - 200	25 - 150

	12/1200/50	24/1200/25	48/1200/13
Рекомендуемое сечение кабеля (мм ²)			
1,5 → 5 м	35	25	10

	12/1200/50	24/1200/25	48/1200/13
Рекомендуемая емкость батареи (Ач)	150 – 700	70 - 400	35 – 200

Процедура

Следуйте данной процедуре для подключения кабелей:



Используйте изолированный торцевой ключ, чтобы избежать короткого замыкания батареи.

Избегайте замыкания кабелей батареи между собой.

Подключите кабели батареи к Multi и батарее, см. приложение А.

Неправильная полярность подключения приведет к повреждению прибора (предохранитель внутри Multi может быть поврежден).

Используйте PZ 2 отвертку для Multi 500/800 ВА и 24 В/48 В 1200 ВА.

Используйте плоскую отвертку 6,5 мм для Multi 12 В 1200 ВА.

Внутренние DC предохранители

	500 ВА 12 В - 24 В	800 ВА 12 В - 24 В	1200 ВА 12 В - 24 В	500 ВА 48 В	800 ВА 48 В	1200 ВА 48 В
Автомобильный предохранитель на болтах						
Предохранитель MIDI или BF1 32 В	125 А – 60 А	150 – 80 А	200 – 100 А	-	-	-
Предохранитель MIDI или BF1 58 В	-	-	-	30 А	40 А	50 А

Все работы по обслуживанию должны выполняться строго квалифицированным персоналом.

4.3 Подключение кабелей АС



Это оборудование I класса безопасности (поставляется с защитным заземляющим контактом). **Непрерывное защитное заземление должно быть обеспечено для терминалов АС входа и/или выхода и/или в точке заземления корпуса снаружи прибора.**

Multi оборудован реле заземления (реле Н, см. приложение В), которое **автоматически подключает Ноль на корпус, если отсутствует внешнее питание АС**. Если внешнее питание АС подается, реле заземления Н откроется перед тем, как реле безопасности замкнется. Это обеспечивает правильную работу прерывателя цепи утечки заземления, который подключен к выходу.

- При фиксированной установке непрерывное заземление можно обеспечить с помощью провода заземления АС входа. В ином случае нужно заземлить корпус.

- При мобильной установке прерывание подачи питания по подключению от берега приведет к одновременному отключению заземления. В этом случае корпус необходимо подключить к шасси (автомобиля) или борту судна или к площадке заземления.

- На лодках прямое подключение к земле канала питания от берега не рекомендуется из-за возможной гальванической коррозии. Решением тут будет использование гальванического трансформатора.

Коннектор терминала входа и выхода электросети находится внизу Multi, см. приложение А. Сетевой или береговой кабель необходимо подключать к коннектору с помощью трехжильного кабеля. Используйте трехжильный кабель с гибким проводником и сечением не менее 1,5 мм².

Процедура (см. приложение А)

Действуйте следующим образом для подключения кабелей АС:

Выходной кабель АС можно подключить напрямую к штекерному разъему (коннектор выдергивается!).

Терминальные точки четко обозначены. Слева направо: 'N' (ноль), земля и 'L1' (фаза).

Кабель входа АС можно подключить напрямую к гнездовому разъему (коннектор выдергивается!).

Терминальные точки четко обозначены. Слева направо: 'L1' (фаза), земля и 'N' (ноль).

Нажмите на коннектор «входа» во входной АС коннектор.

Нажмите на коннектор «выхода» в выходной АС коннектор.

4.4 Опциональные подключения

Возможно также осуществить ряд опциональных подключений:

Открутите четыре винта спереди и снимите переднюю панель.

4.4.1 Вторая батарея

Прибор Multi имеет выход (+) для заряда стартерной батареи. Для подключения см. приложение А.

Выход компенсационного подзаряда защищен от чрезмерного тока и перегрузки автоматическим устройством отключения (срабатывание на 1 А, I_{max}= 5,5 А).

4.4.2 Датчик температуры

Датчик температуры, поставляемый в комплекте, может быть использован для заряда с температурной компенсацией. Датчик изолирован и должен быть установлен на минусовой клемме батареи. Выходные напряжения по умолчанию для режимов абсорбции и плавающего рассчитаны при температуре 25 °С. В режиме регулировки температурная компенсация отключается.

4.4.3 Внешнее управление

Прибором можно управлять удаленно двумя способами:

- С помощью внешнего 3-позиционного переключателя.
- С помощью панели Multi Control.

Пожалуйста, обратитесь к главе 5.4.1. для настройки соответствующих ДИП-переключателей.

4.4.4. Программируемое реле

По умолчанию, программируемое реле Multi настроено на работу в качестве реле тревоги.

Однако, его можно настроить для работы в ином качестве, например, как стартерное реле генератора (требуется ПО VEConfigure).

4.4.5 Параллельное подключение , см. приложение С.

MultiPlus может быть подключен параллельно с несколькими идентичными устройствами. В этом случае соединение между самими устройствами устанавливается с помощью стандартных RJ45 UTP кабелей. Система (один или несколько MultiPlus приборов с опциональной панелью управления) потребует дальнейших настроек (см. раздел 5). В случае подключения блоков MultiPlus параллельно, следует соблюдать следующие требования:

- Максимально можно подключить шесть устройств параллельно.
- Только идентичные устройство можно соединять параллельно.
- Кабели подключения DC к устройствам должны быть одинаковой длины и сечения.
- Если используются положительная и отрицательная распределительные точки DC, сечение подключения между батареями и точкой распределения DC должно быть не менее суммы требуемых сечений в подключениях между точкой распределения и блоками MultiPlus.
- Располагайте блоки MultiPlus близко друг от друга, оставляя при этом расстояния не менее 10 см для вентиляции под, над и позади блоков.
- UTP кабели должны подключаться через сплиттер между блоками (и к внешней панели). Разрешенные соединения/сплиттеры. См. приложение С.
- Датчик температуры батареи следует подключать только к одному из блоков системы. Если должна быть измерена температура нескольких батарей, вы также можете подключить датчики других блоков MultiPlus в системе (максимум один датчик на блок). Температурная компенсация при заряде батареи отвечает на индикацию максимальной температуры от датчика.
- Только один инструмент управления (панель или переключатель) может быть подключен к системе.

4.4.6 Трехфазная работа , см. приложение D.

Устройство MultiPlus может быть использовано в трехфазной (Y) конфигурации. В этом случае соединение между самими устройствами устанавливается с помощью стандартных RJ45 UTP кабелей и сплиттера (как при параллельном подключении). Система (несколько MultiPlus приборов с опциональной панелью управления) потребует дальнейших настроек (см. раздел 5).

Предварительные условия указаны в главе 4.4.5.

Примечание: устройство MultiPlus не подходит для работе в трехфазном Дельта (Δ) режиме.

5. КОНФИГУРАЦИЯ



Настройки могут быть изменены только квалифицированным инженером.
Внимательно прочитайте инструкции перед внесением изменений.
Батареи должны располагаться в сухом и проветриваемом помещении во время заряда.

5.1 Стандартные настройки: готово к работе

При получении клиентом прибора Multi все настройки соответствуют стандартным заводским. В общем случае, они соответствуют режиму работы отдельного устройства.

Предупреждение: Возможно, стандартное напряжение заряда не будет подходить Вашим батареям! Обратитесь к информации, полученной от изготовителя батарей!

Стандартные заводские настройки Multi

Частота инвертора	50 Гц
Диапазон входной частоты	45 - 65 Гц
Диапазон входного напряжения	180 - 265 В AC
Напряжение инвертора	230 В AC
Отдельно / параллельно / 3-фазы	Отдельно
Режим поиска	выкл
Реле заземления	вкл
Заряд. устройство	вкл
Алгоритм заряда батареи	4-стадийный адаптивный с режимом BatterySafe
Ток заряда	100% максимального тока заряда
Тип батареи	Victron гелевая глубокого разряда (также подходит для Victron AGM глубокого разряда)
Автоматическое выравнивание	выкл
Напряжение абсорбции	14,4 / 28,8 / 57,6 В
Время абсорбции интенсивного заряда)	до 8 часов (в зависимости от времени)
Плавающее напряжение	13,8 / 27,6 / 55,2 В
Напряжение сохранения	13,2 / 26,4 / 52,8 В (не регулируется)
Повторное время абсорбции	1 час
Интервал повторной абсорбции	7 дней
Защита интенсивного этапа	выкл
Ограничение входного тока AC	12 А (= регулируемый порог тока для функций PowerControl и PowerAssist)
UPS функция	вкл
Динамический ограничитель тока	выкл
WeakAC	выкл
BoostFactor	2
Программируемое реле	функция тревоги

5.2 Объяснение настроек

Настройки, которые требуют пояснения, указаны ниже. Для получения дальнейшей информации, пожалуйста, обратитесь к файлам помощи программ конфигурирования (см. Раздел 5.3).

Частота инвертора

Выходная частота, если нет АС на входе.

Настройка: 50 Гц; 60 Гц.

Диапазон входной частоты

Диапазон входной частоты, подходящий для Multi. Multi синхронизируется в данном диапазоне с входящей частотой АС. Выходящая частота в таком случае равна входной частоте.

Настройка: 45 – 65 Гц; 45 – 55 Гц; 55 – 65 Гц.

Диапазон входного напряжения

Диапазон входного напряжения, подходящий для Multi. Multi синхронизируется в данном диапазоне с входящим напряжением АС. Выходящее напряжение в таком случае равно входящему напряжению.

Настройка:

Нижний порог: 180 – 230 В,

Верхний порог: 230 – 270 В.

Напряжение инвертора

Выходное напряжение Multi при работе от батареи.

Настройка: 210 – 245 В.

Настройка обособленной работы / параллельной / в 3-фазы .

При использовании нескольких устройств возможно:

увеличить общую мощность инвертора (несколько блоков параллельно)

создать сплит-фазную систему

создать 3-фазную систему.

Стандартные настройки прибора соответствуют обособленному режиму работы устройства. Для параллельного и трехфазного режима, обратитесь к главам 4.4.5 и 4.4.6.

Режим поиска

Если режим поиска «Вкл», потребление мощности в режиме без нагрузки снижается примерно на 70%. В этом режиме Multi при работе в режиме инвертора выключается в случае отсутствия или очень малой нагрузки и кратковременно включается каждые 2 секунды. Если выходной ток превышает установленный уровень, инвертор продолжит работать. Если нет, инвертор снова выключится.

Режим поиска можно установить с помощью ДИП-переключателя.

Нагрузки для 'отключения' и 'поддержания работы' можно задать с помощью VECfigure.

Стандартными значениями являются:

Отключение: 30 Вт (линейная нагрузка)

Включение: 60 Вт (линейная нагрузка)

AES (Автоматический переключатель экономии)

Вместо режима поиска можно выбрать режим AES (только выбирая с помощью VEConfigure).

Если данная настройка установлена на «Вкл», потребление мощности в режимах без нагрузки и с низкими нагрузками снижается примерно на 20%, слегка «сужая» синусоидальное напряжение.

Реле заземления (см. приложение В)

С помощью этого реле (Н) нейтральный проводник АС выхода заземлен на корпус, если реле безопасности обратной подачи разомкнуто. Это обеспечивает корректную работу прерывателей цепи утечки заземления на выходе.

Если незаземленный выход требуется при работе инвертора, эту функцию необходимо отключить.

(Используйте VE-Configure)

Стандартной настройкой является «4-стадийный адаптивный с режимом BatterySafe».

См. раздел 2 для ознакомления с описанием.

Это рекомендуемая кривая заряда. Обратитесь к файлам помощи программ конфигурирования за информацией о других функциях.

Тип батареи

Стандартная настройка наиболее подходит для батарей Victron гелевая глубокого разряда, Gel Exide A200 и стационарных батарей с трубчатыми пластинами (OPzS). Эта настройка может также использоваться для многих других батарей, например: Victron AGM глубокого разряда и других AGM батарей, а также многих батарей кислотных с плоскими пластинами. Четыре напряжения заряда можно задать ДИП-переключателями.

Автоматическое выравнивание заряда

Эта настройка предназначена для тяговых аккумуляторов с трубчатыми пластинами. На этапе абсорбции порог напряжения увеличивается до 2,83 В/ячейка (34 В для 24 В батареи), когда ток заряда снизится до менее чем 10% установленного максимального уровня.

Время абсорбции

Время абсорбции зависит от времени интенсивного заряда (кривая адаптивного заряда) для оптимального заряда батареи. Если выбрана «фиксированная» кривая заряда, время абсорбции является фиксированным. Для большинства батарей подходит время абсорбции, равное 8 часам. Если выбрано высокое напряжение абсорбции для быстрого заряда (возможно только для открытых залитых батарей!), 4 часа является рекомендуемым значением. С помощью ДИП-переключателей можно выбрать время 8 или 4 часа. Кривая адаптивного заряда определяет максимальное время абсорбции.

Напряжение сохранения, повторное время абсорбции, Интервал повторной абсорбции

См. раздел 2.

Защита интенсивного режима

По умолчанию: выкл. Если установлено на «Вкл», время интенсивного заряда ограничено 10 часами. Больше время заряда может указывать на системную ошибку (например, замыкание в ячейке батареи).

Ограничение входного тока AC

Настройки ограничения входного тока AC, при котором включается PowerControl. Заводская настройка равна 12 A.

UPS функция

Если данная настройка установлена на «Вкл» и пропадет AC вход, Multi переходит в режим инвертора практически мгновенно. Таким образом Multi может быть использован в качестве источника бесперебойного питания (UPS) для чувствительного оборудования, например, компьютеров или систем связи.

Выходное напряжение малых генераторов часто слишком нестабильно и неустойчиво для использования этой функции* - поэтому Multi будет постоянно работать в режиме инвертора. По этой причине настройку можно отключить. Multi в таком случае реагирует несколько медленнее на отклонения во входящем AC. Время переключения на инверторную работу, соответственно, чуть выше, но на работу большинства оборудования (большинство компьютеров, часов и бытовых приборов) это не повлияет. Рекомендация: отключите функцию UPS, если Multi не сможет синхронизироваться или постоянно переходит обратно в режим инвертора.

*Как правило, настройка UPS может оставаться «Вкл», если прибор Multi подключен к «синхронному AVR-регулируемому генератору». Режим UPS может быть переведен на «Выкл», если Multi подключен к «регулируемому генератору с синхронным конденсатором».

Динамический ограничитель тока

Предназначен для генераторов, в которых напряжение AC генерируется с помощью статичного инвертора («инверторные» генераторы). В таких генераторах обороты понижаются, если нагрузка низкая: это снижает шум, потребление топлива и загрязнение. Недостатком является значительное падение выходного напряжения или полное отключение при резком возрастании нагрузки. Большие нагрузки допустимы только при увеличении оборотов двигателя.

Если настройка «Вкл», Multi снижает ток заряда до достижения установленного ограничения тока. Это позволяет двигателю генератора набрать скорость. Эта настройка часто используется для «классических» генераторов, которые медленно отвечают на неожиданные изменения нагрузки.

WeakAC

Сильное искажение во входном напряжении может привести в неустойчивой работе зарядного устройства или вообще к его неработоспособности. Если активирован WeakAC, зарядное устройство также способно работать с искаженным входным напряжением ценой более искаженного входного тока.

Рекомендация: Включайте WeakAC, если устройство плохо заряжает или не заряжает вообще (что случается достаточно редко!). Также включите динамическое ограничение тока и уменьшите максимальный ток заряда во избежание перегрузки генератора (при необходимости).

BoostFactor

Изменяйте это значение только после консультаций с Victron Energy или инженером, обученным Victron Energy!

Программируемое реле

По умолчанию, программируемое реле настроено на работу в качестве реле тревоги, т.е. реле выполнит обесточивание в случае тревоги или пред-тревоги (инвертор почти перегрелся, пульсация на входе почти запредельная, напряжение батареи почти минимальное).

Программа VEConfigure

С помощью программы VEConfigure реле может быть запрограммировано для других целей, например, для передачи стартового сигнала генератора.

5.3 Настройка с помощью компьютера

Все настройки можно изменить с помощью компьютера.

Некоторые настройки можно изменить с помощью ДИП-переключателей (см. Раздел 5.2).

Для изменения настроек с помощью компьютера, действуйте следующим образом:

- Программа VEConfigure3: можно скачать бесплатно с сайта www.victronenergy.com.

- Используйте МК3-USB (VE.Bus к USB) интерфейс и кабель RJ45 UTP.

Другой вариант: можно использовать интерфейс МК2.2b (VE.Bus к RS232) и кабель RJ45 UTP.

5.4 Настройка с помощью ДИП-переключателей

Некоторые настройки можно изменить ДИП-переключателями.

Процедура:

- a) Включите Multi желательно без нагрузки и без напряжения на AC входе. Прибор Multi начнет работу в инверторном режиме.
- b) Установите ДИП-переключатели, как необходимо.
- c) Сохраните настройки, передвинув ДИП-переключатель 6 на «Вкл», а затем снова на «Выкл».

5.4.1. ДИП-переключатель 1

Установка по умолчанию: для управления продуктом с помощью панели

«On/Off/Charger Only», переключатель ds 1: «выкл».

В сочетании с панелью Digital Multi Control, приставкой VE.Bus smart dongle, устройствами CCGX, Venus GX или аналогичными, DIP-переключатель 1 также должен находиться в положении «выкл».

Настройка для работы с 3-позиционным дистанционным переключателем: ds 1: «вкл»

3-позиционный переключатель должен быть подключен к клемме H, см. Приложение А.

Можно подключить только один внешний инструмент, то есть либо переключатель или панель Digital Multi Control.

5.4.2. ДИП-переключатели 2 - 6

Эти переключатели можно использовать для установки:

- Напряжения заряда батареи и времени абсорбции
- Частоты инвертора
- Режимы поиска

ds2-ds3: Установка алгоритма заряда (Для получения дополнительных системных настроек используйте VEConfigure)

ds2-ds3	Напряжение Абсорбции	Плавающее напряжение	Сохраняющее напряжение	Время абсорбции (часы)	Подходит для
ds2=выкл ds3=выкл (по умолчанию)	14,4 28,8 57,6	13,8 27,6 55,2	13,2 26,4 52,8	8	Gel Victron Deep Discharge Gel Exide A200 AGM Victron Deep Discharge
ds2= вкл ds3= ыкл	14,1 28,2 56,4	13,8 27,6 55,2	13,2 26,4 52,8	8	Gel Victron Long Life (OPzV) Gel Exide A600 (OPzV) Gel МК батарея Li-ion (LiFePO4)
ds2= ыкл ds3= вкл	14,7 29,4 58,8	13,8 27,6 55,2	13,2 26,4 52,8	5	AGM Victron Deep Discharge Батареи с трубчатыми пластинами или OPzS в частично плавающем режиме AGM со спиральными ячейками
ds2=вкл ds3=вкл	15,0 30,0 60,0	13,8 27,6 55,2	13,2 26,4 52,8	6	Батареи с трубчатыми пластинами или OPzS в циклическом режиме

ds4: Инверторная частота

выкл = 50Гц

вкл = 60Гц

ds5: Режим поиска

выкл = выкл


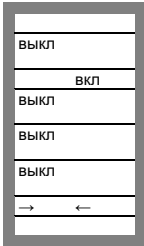
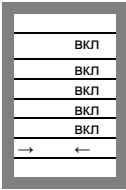
вкл = вкл

Сохраните изменения, переместив ДИП-переключатель 6 сначала на «вкл», а затем на «выкл».



5.4.3 Примерные настройки

Пример 1 - это заводские настройки (так как все настройки на заводе выставляются компьютером, все ДИП-переключатели стоят на «Выкл»).

<p>DS-1 3 Переключатель положения DS-2 Напряжение заряда DS-3 Напряжение заряда DS-4 Частота DS-5 Режим поиска DS-6 Сохранение</p> 	<p>DS-1 DS-2 DS-3 DS-4 DS-5 DS-6</p> 	<p>DS-1 DS-2 DS-3 DS-4 DS-5 DS-6</p> 
<p>Пример 1: (заводские настройки) 1 No 3 переключатель положения подключен 2, 3 GEL 14,4 В 4 Частота: 50Гц 5 Режим поиска выкл 6 Сохранение: выкл→ вкл→ выкл</p>	<p>Пример 2 1 No.3 переключатель положения подключен 2, 3 Gel long 14.1 В Li-ион (LiFePO4) 4 Частота: 50Гц 5 Режим поиска выкл 6 Сохранение: выкл→ вкл→ выкл</p>	<p>Пример 3 1 3 переключатель положения подключен 2, 3 Трубчатая пластина15 В 4 Частота: 60 Гц 5 Режим поиска вкл 6 Сохранение: выкл→ вкл→ выкл</p>

Сохраните изменения, переместив ДИП-переключатель ds-6 на вкл, а затем сразу на выкл.

Световой индикатор «Зарядное устройство» и «Предупреждение» начнут мигать для подтверждения настроек.

6. ОБСЛУЖИВАНИЕ

Прибор Multi не требует специальных мер по обслуживанию. Достаточным является проверка всех соединений один раз в год. Избегайте влажности, а также масел/сажи/испарений и поддерживайте прибор в чистоте.

7. ТАБЛИЦА УСТРАНЕНИЯ НЕИПРАВНОСТЕЙ

Действуйте следующим образом для быстрого определения наиболее вероятных неисправностей.

DC нагрузки необходимо отключить от батарей, нагрузки AC необходимо отключить от инвертора перед проверкой инвертора и/или зарядного устройства.

Обратитесь к своему дилеру Victron Energy, если неисправность не удастся устранить.

Проблема	Причина	Решение
Инвертор не работает после включения	Напряжение батареи слишком высокое или низкое	Убедитесь, что напряжение батареи находится в допустимых рамках.
Инвертор не работает	Процессор неработоспособен	Отключите питание от сети. Выключите переключатель на передней панели, подождите 4 секунды. Включите прибор с помощью переключателя спереди.
Начнет мигать индикатор тревоги	Пред-тревога, вар. 1. Входное напряжение DC слишком низкое	Зарядите батарею или проверьте соединения.
Индикатор тревоги мигает	Пред-тревога, вар. 2. Температура окружающего воздуха слишком высокая	Разместите инвертор в прохладном и вентилируемом помещении или уменьшите нагрузки.
Индикатор тревоги мигает	Пред-тревога, вар. 3. Нагрузка на инвертор превышает номинальное значение нагрузки	Уменьшите нагрузку.
Индикатор тревоги мигает	Пред-тревога, вар. 4. Пульсация напряжения на выходе DC превышает 1,25 Vrms	Проверьте кабели и клеммы батареи. Проверьте емкость батареи; увеличьте при необходимости.
Индикатор тревоги мигает прерывисто	Пред-тревога, вар. 5. Низкое напряжение батареи или чрезмерная нагрузка	Зарядите батарею, уменьшите нагрузку или установите батареи большей емкости. Используйте более короткие или толстые кабели батареи.
Индикатор тревоги горит постоянно	Инвертор отключился после этапа пред-тревоги	Сверьтесь с таблицей по дальнейшим действиям.

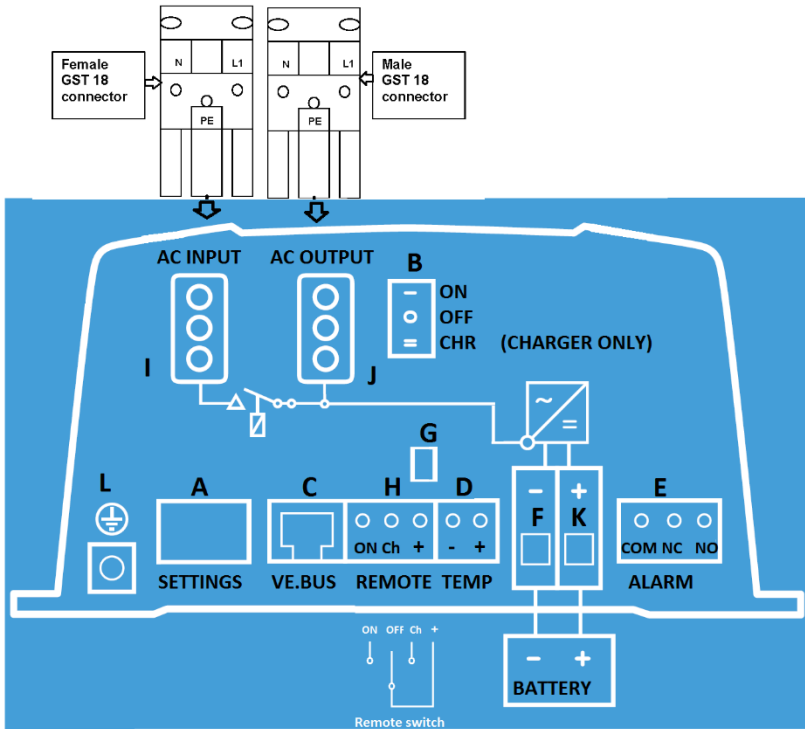
Проблема	Причина	Решение
Зарядное устройство не работает	Входное напряжение или частота АС вне диапазона	Убедитесь, что входное напряжение находится в диапазоне 185 В АС и 265 В АС, а частота соответствует настройке.
Батарея не заряжается полностью	Неверный ток заряда	Установите ток заряда между 0,1x и 0,2x от емкости батареи.
	Плохое подключение батареи	Проверьте клеммы батареи.
	Напряжение абсорбции было неверно задано	Установите напряжение абсорбции правильно.
	Плавающее напряжение было неверно задано	Установите плавающее напряжение правильно.
	Внутренний предохранитель DC неисправен	Инвертор поврежден.
Батарея перезаряжена	Напряжение абсорбции было неверно задано	Установите напряжение абсорбции правильно.
	Плавающее напряжение было неверно задано	Установите плавающее напряжение правильно.
	Неисправная батарея	Замените батарею.
	Батарея слишком маленькая	Снизьте ток заряда или используйте более емкую батарею.
	Батарея слишком горячая	Подключите датчик температуры.
Ток заряда батареи падает до 0 при достижении напряжения абсорбции	Вар. 1: Перегрев батареи (> 50 °C)	- Дайте батарее остыть. - Поместите батарею в прохладные условия. - Проверьте наличие закороченных ячеек.
	Вар. 2: Неисправен датчик температуры батареи	Отключите датчик температуры от Multi. Перезагрузите Multi, выключив его и включив обратно спустя 4 секунды. Если Multi начал нормально работать, то неисправен датчик температуры батареи и его необходимо заменить.

8. ТЕХНИЧЕСКИЕ ДАННЫЕ

5,	MltiPlus 12/500/20 MultiPlus 24/500/10 MultiPlus 48/500/6	MultiPlus 12/800/35 MultiPlus 24/800/16 MultiPlus 48/800/9	MultiPlus 12/1200/50 MultiPlus 24/1200/25 MultiPlus 48/1200/13
PowerControl / PowerAssist	Да / нет		Да / Да
Переключатель передачи	16 А		
ИНВЕРТОР			
Диапазон входного напряжения	9,5 – 17 В	19 – 33 В	38 – 66 В
Выход	Выходное напряжение: 230 В AC ± 2%		Частота: 50 Гц ± 0,1% (1)
Долговременная выходная мощность при 25 °С (3)	500 ВА	800 ВА	1200 ВА
Долговременная выходная мощность при 25 °С	430 Вт	700 Вт	1000 Вт
Долговременная выходная мощность при 40 °С	400 Вт	650 Вт	900 Вт
Долговременная выходная мощность при 65 °С	300 Вт	400 Вт	600 Вт
Пиковая мощность	900 Вт	1600 Вт	2400 Вт
Максимальная эффективность	90 / 91 / 92 %	92 / 93 / 94 %	93 / 94 / 95 %
Мощность без нагрузки	6 / 6 / 7 Вт	7 / 7 / 8 Вт	10 / 9 / 10 Вт
Мощность без нагрузки в режиме поиска	2 / 2 / 3 Вт	2 / 2 / 3 Вт	3 / 3 / 3 Вт
ЗАРЯДНОЕ УСТРОЙСТВО			
АС вход	Диапазон входного напряжения: 187-265 В AC		Входная частота: 45 – 65 Гц
Напряжение заряда 'абсорбция'	14,4 / 28,8 / 57,6 В		
Напряжение заряда 'плавающее'	13,8 / 27,6 / 55,2 В		
Режим 'сохранения'	13,2 / 26,4 / 52,8 В		
Ток заряда бытовой батареи (4)	20 / 10 / 6 А	35 / 16 / 9 А	50 / 25 / 13 А
Ток заряда стартерной батареи	1 А (модели только на 12 В и 24 В)		
Датчик температуры батареи	Да		
ОБЩЕЕ			
Программируемое реле (5)	Да		
Защита (2)	а – g		
Общие характеристики	Диапазон рабочей температуры: -40 ... +65 °С (вентиляторное охлаждение) Влажность (без конденсации): макс. 95%		
ВНУТРЕННИЙ БЛОК			
Общие характеристики	Материал и цвет: сталь/ABS (синий, RAL 5012)		Класс безопасности: IP 21
Подключение батареи	16 / 10 / 10 мм ²	25 / 16 / 10 мм ²	35 / 25 / 10 мм ²
230В AC подключение	G-ST18i коннектор		
Вес	4,4 кг	6,4 кг	8,2 кг
Размеры (в х ш х г)	311 x 182 x 100 мм	360 x 240 x 100 мм	406 x 250 x 100 мм
СТАНДАРТЫ			
Безопасность	EN-IEC 60335-1, EN-IEC 60335-2-29, EN 62109-1		
Выбросы / Иммуниет	EN 55014-1, EN 55014-2, EN-IEC 61000-3-2, EN-IEC 61000-3-3 IEC 61000-6-1, IEC 61000-6-2, IEC 61000-6-3		
Дорожный транспорт	ECE R10-4		
1) Может быть изменено на 60 Гц и 240 В 2) Защита а. Короткое замыкание на выходе б. Перегрузка с. Напряжение батареи слишком высокое д. Напряжение батареи слишком низкое е. Температура слишком высокая ф. 230 В AC на выходе инвертора г. Пульсация входного напряжения слишком высокие		3) нелинейная нагрузка, коэффициент амплитуды 3:1 4) При 25 °С 5) Программируемое реле можно установить на: Общую тревогу, DC под напряжением или функцию сигнала старт/стоп генератора Номинал AC: 230 В / 4 А Номинал DC: 4 А до 35 В DC, 1 А до 60 В DC	



Приложение А: обзор подключений

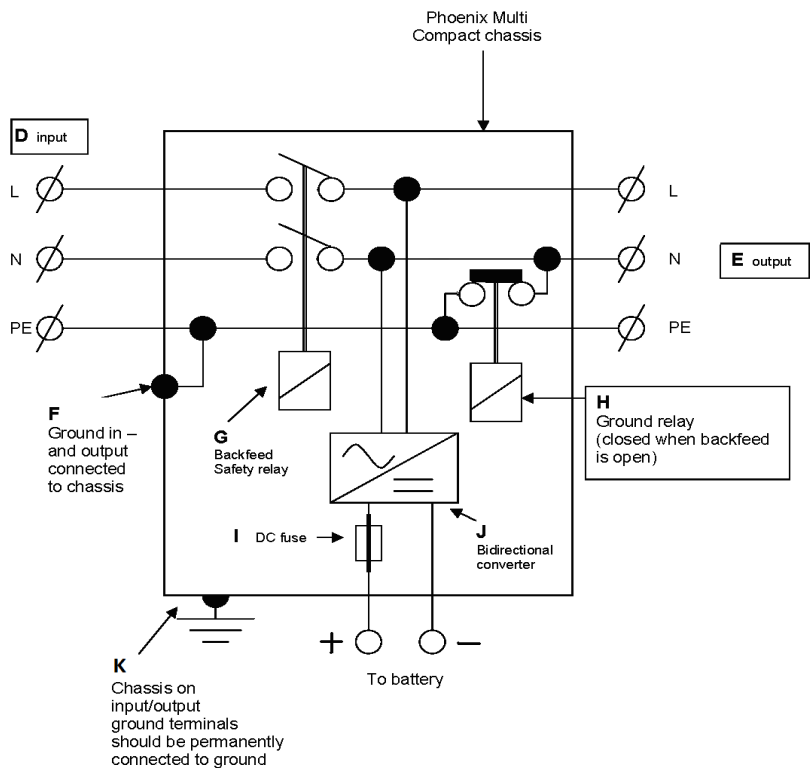


Приложение А: обзор подключений

A	ДИП-переключатель. Снимите кожух
B	Переключатель Вкл/Выкл/Только заряд
C	Порт связи VE.Bus
D	Датчик температуры
E	Контакт сигнала тревоги
F	Минус батареи
G	Плюс дополнительной батареи
H	Удаленное управление
I	Электропитание
J	Выход электросети/инвертора
K	Плюс батареи
L	Подключение заземления

Приложение В: информация об установке

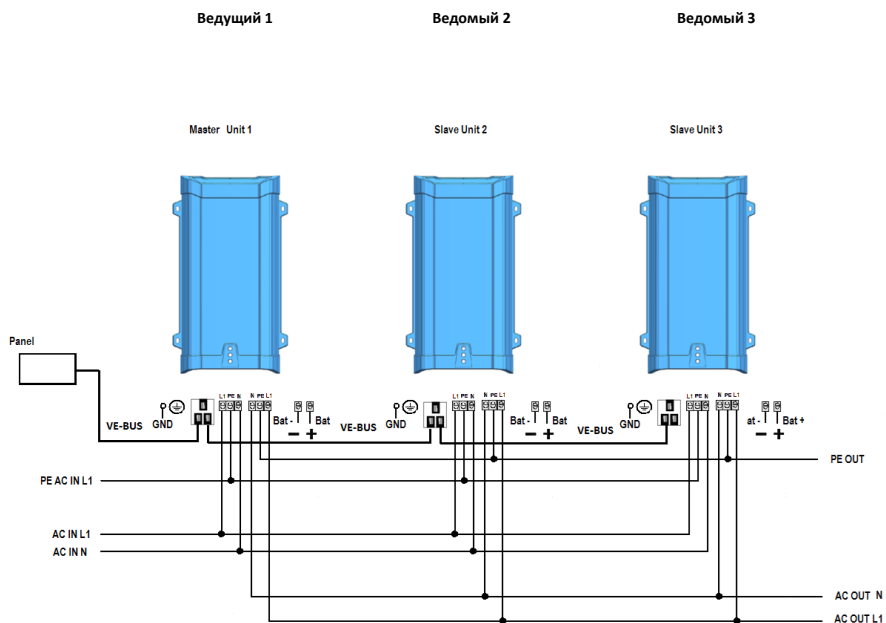
Installation information



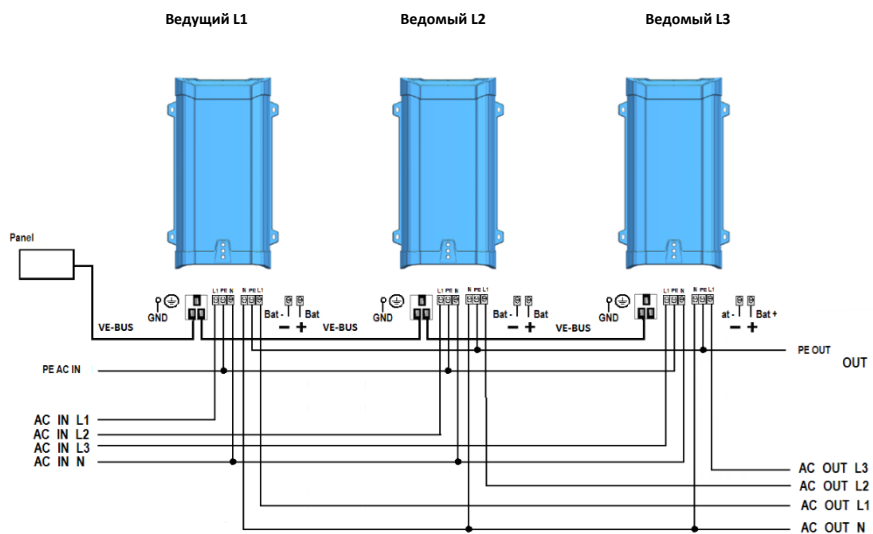
Приложение В: информация об установке

D	Вход
E	Выход
F	Вход и выход заземления на шасси
G	Реле безопасности обратного тока
H	Реле заземления (закрыто при открытой обратной запитке)
I	Предохранитель DC
J	Двухсторонний конвертер
K	Шасси на входных и выходных терминалах заземления должно быть постоянно подключено на землю

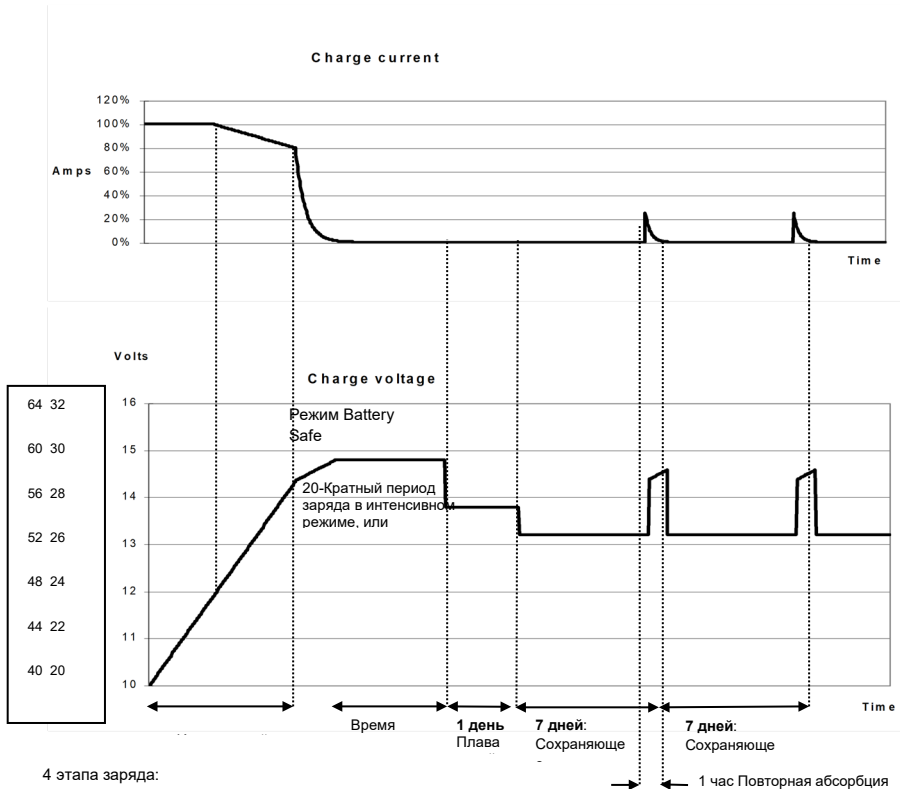
ПРИЛОЖЕНИЕ С: параллельное подключение



ПРИЛОЖЕНИЕ D: подключение с 3-мя фазами



ПРИЛОЖЕНИЕ E: алгоритм заряда



Интенсивный: Активируется при подключении батареи. Подается постоянный ток до достижения напряжения газообразования (14,4 В или 28,8 В с температурной компенсацией).

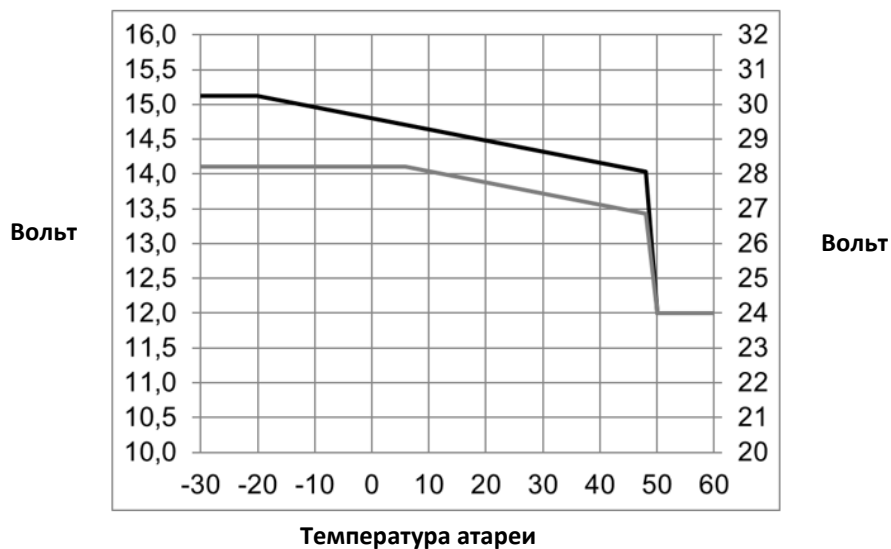
Безопасный: Если для быстрого заряда батареи был выбран режим с высоким током заряда и высоким напряжением абсорбции, повреждение батареи избыточным формированием газа будет предотвращено автоматическим ограничением увеличения напряжения при достижении уровня напряжения с высоким образованием газов. Период **Battery Safe** является частью расчетного времени абсорбции.

Абсорбция: Этап подачи постоянного напряжения до полного заряда батареи. Время абсорбции равняется 20х времени интенсивного заряда или максимальному установленному времени абсорбции, смотря что наступит первым.

Плавающий: Плавающее напряжение поддерживает батарею в полностью заряженном состоянии и защищает от саморазряда.

Сохранение: Спустя сутки после плавающего заряда зарядное устройство переходит в режим сохранения заряда. Напряжение 13,2 В или 26,4 В (для зарядных устройств на 12 В и 24 В). Это снизит потерю воды к минимуму. После настраиваемого периода времени (по умолчанию, 7 дней) зарядное устройство перейдет в режим Повторной абсорбции на настраиваемый период времени (по умолчанию, 1 час).

ПРИЛОЖЕНИЕ F: температурная компенсация



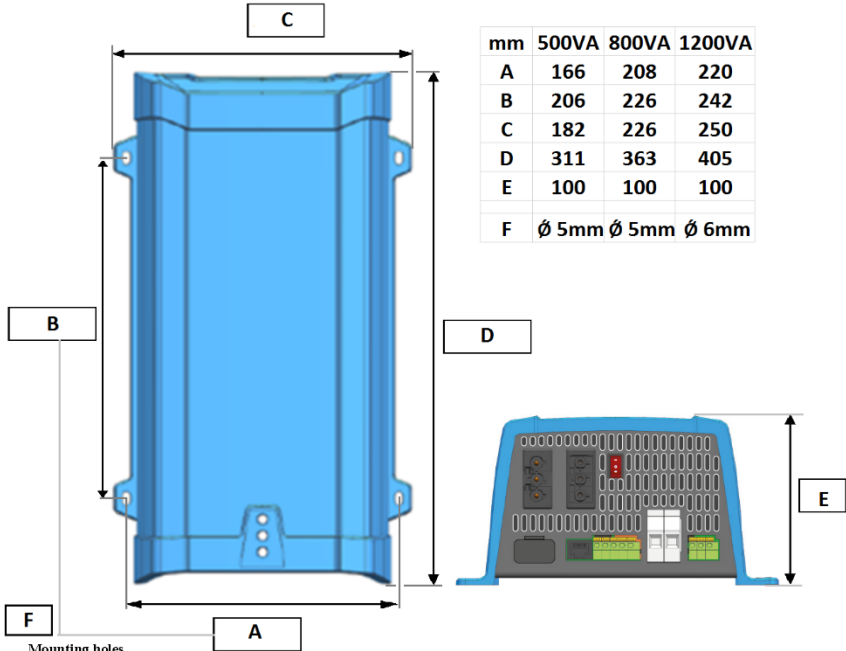
Значения выходных напряжений по умолчанию для режимов Абсорбции и Плавающего приведены для температуры 25°C.

Сниженное Плавающее напряжение следует за Плавающим и Увеличенное напряжение абсорбции следует за напряжением Абсорбции.

В режиме регулировок температурная компенсация не применима.

ПРИЛОЖЕНИЕ G: размеры

Dimensions
Afmetingen
Dimensions
Abmessungen



Mounting holes
Bevestigings gaten
Trous de fixation
Befestigungslöcher
Монтажные отверстия

Victron Energy Blue Power

Дистрибьютор:

Серийный номер:

Версия: 15

Дата: 8 июня 2021 г.

Victron Energy B.V.
De Paal 35 | 1351 JG Almere
PO Box 50016 | 1305 AA Almere | Нидерланды

Общий телефон: +31 (0)36 535 97 00
Электронная почта: sales@victronenergy.com

www.victronenergy.com