



6-DZF-24

12В 24Ач

Герметизированные, выполненные по AGM-технологии, тяговые свинцово-кислотные аккумуляторные батареи WBR серии DZF обладают высоким качеством и надежностью, устойчивы к глубокому разряду (более 400 циклов при 100% разряде). Применяются для питания электрических транспортных средств, гольфкаров, газонокосилок, полотерных и поломоечных машин, медицинских колясок, электронасосов, осветительных приборов, в том числе и наружного освещения, и другого вспомогательного оборудования.

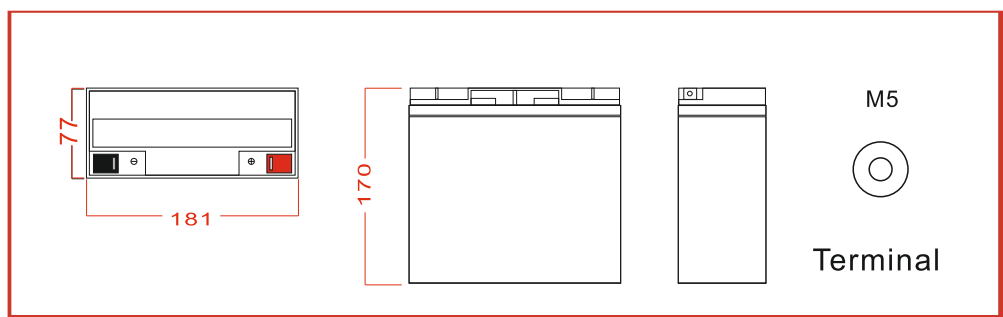
► Спецификация

Номинальное напряжение	12 В (6 элементов в блоке)
Номинальная ёмкость	24 Ач при 2-час. разряде до $U_{кон.}$ - 10.5 В при 25°C
Ёмкость на режимах	28.5 Ач при 10-час. разряде до $U_{кон.}$ - 10.5 В при 25°C 15.7 Ач при 1-час. разряде до $U_{кон.}$ - 10.5 В при 25°C
Вес	7.0 кг ± 3%
Диапазон рабочих температур	Разряд : -40°C ~ +60°C Заряд : -20°C ~ +60°C Хранение : -40°C ~ +60°C
Оптимальная рабочая температура	25°C
Напряжение подзаряда	13.7 - 13.9 В при 25°C
Максимальный ток заряда	3.35 А
Циклический режим	14.7 - 14.9 В при 25°C
Технология герметизации	AGM
Саморазряд	Батареи WBR серии DZF могут храниться до 6 месяцев при 25°C. Перед использованием батарею необходимо зарядить. При более высокой температуре хранения срок хранения сокращается.
Выводы	Под внутренний болт М5
Материал корпуса	Ударопрочный ABS (акрило-бутадиено-стирол)
Срок службы	10 лет в буферном режиме при 25°C

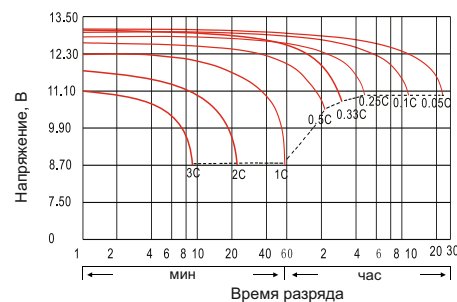


► Размеры, мм:

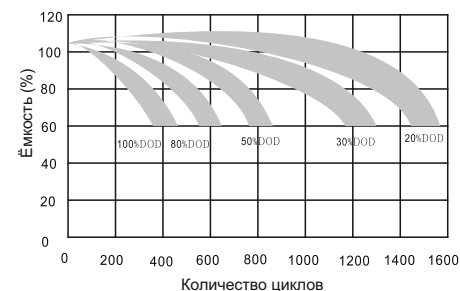
Длина / Ширина / Высота (с клеммами) 181 ± 2 мм / 77 ± 2 мм / 170 ± 2 мм



Разрядные характеристики



Зависимость циклов от глубины заряда



РАЗРЯД ПОСТОЯННЫМ ТОКОМ : А (25°C)

$U_k/T_{разряда}$	5 мин	15 мин	30 мин	1 ч	2 ч	3 ч	5 ч	8 ч	10 ч	20 ч
1.60 В	105	56.7	34.5	20.1	12.6	8.56	5.63	3.61	2.96	1.56
1.65 В	102	54.9	33.9	20.0	12.4	8.47	5.57	3.58	2.94	1.55
1.70 В	98.2	53.8	33.3	19.9	12.2	8.35	5.51	3.55	2.91	1.54
1.75 В	90.3	52.0	33.0	19.6	12.0	8.26	5.45	3.52	2.88	1.53
1.80 В	80.9	48.5	31.6	19.1	11.8	8.20	5.31	3.49	2.85	1.52
1.85 В	72.1	43.2	28.8	17.7	11.6	7.72	5.04	3.35	2.76	1.50

РАЗРЯД ПОСТОЯННОЙ МОЩНОСТЬЮ : Вт/эл (25°C)

$U_k/T_{разряда}$	5 мин	15 мин	30 мин	1 ч	2 ч	3 ч	5 ч	8 ч	10 ч	20 ч
1.60 В	177	99.8	62.3	38.1	21.8	16.3	10.7	7.01	5.70	3.08
1.65 В	170	98.0	61.8	37.8	21.8	16.1	10.6	6.96	5.64	3.06
1.70 В	169	96.9	61.8	37.5	21.7	16.0	10.5	6.93	5.59	3.05
1.75 В	158	96.3	61.5	37.2	21.6	15.9	10.5	6.87	5.53	3.04
1.80 В	145	91.0	60.0	36.9	21.5	15.8	10.4	6.81	5.47	3.02
1.85 В	129	81.4	55.0	34.3	20.6	15.1	9.88	6.58	5.39	2.99