

Серия BluE

3KT/3.6KT/4KT/5KT/6KT/8KT/10KT/ 12KT/15KT/17KT/20KT/22KT/23KT/25KT

*Руководство пользователя
Installation and Operation Manual*

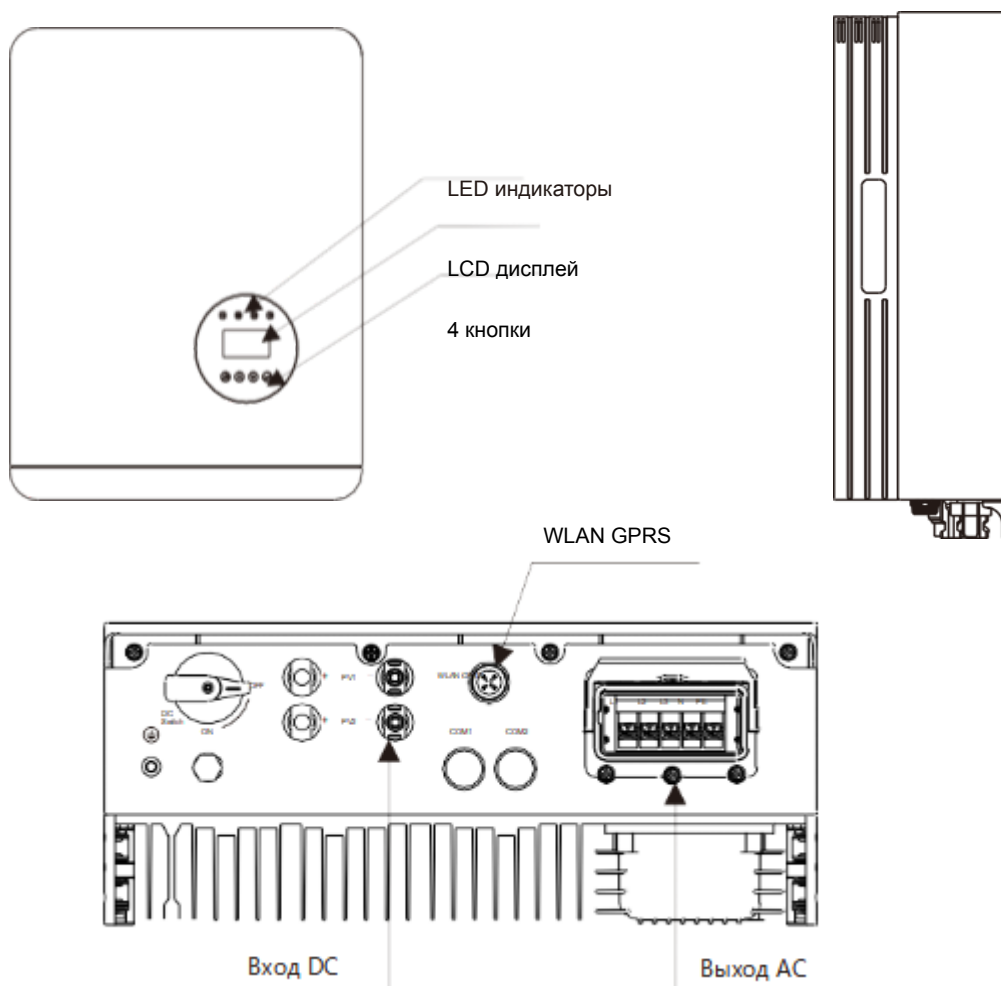
Содержание

| | | |
|-------|---|----|
| 1 | Введение | 3 |
| 1.1 | Описание оборудования | 3 |
| 1.2 | Распаковка оборудования | 4 |
| 1.3 | Комплектация | 4 |
| 1.4 | Дополнительные комплектующие | 5 |
| 1.5 | Хранение инвертора | 6 |
| 2 | Инструкция по безопасности | 7 |
| 2.1 | Условные обозначения | 7 |
| 2.2 | Основные инструкции по безопасности | 7 |
| 2.3 | Уведомление для пользователя | 8 |
| 3 | Обзор | 10 |
| 3.1 | Дисплей | 10 |
| 3.2 | Значения светодиодных индикаторов | 10 |
| 3.3 | Кнопки управления | 11 |
| 3.4 | ЖК-дисплей | 11 |
| 4 | Установка инвертора | 12 |
| 4.1 | Выбор местоположения инвертора | 12 |
| 4.2 | Монтаж инвертора | 14 |
| 4.3 | Соединение электрических кабелей | 16 |
| 4.3.1 | Подключение фотоэлектрической сети | 16 |
| 4.3.2 | Подключение переменного тока | 19 |
| 4.3.3 | Наружное заземление | 21 |
| 4.3.4 | Устройство защиты от перегрузки по току | 21 |
| 4.3.5 | Подключение инвертора к системе мониторинга | 23 |
| 4.3.6 | Подключение счетчика | 24 |
| 4.3.7 | Подключение к порту DRED | 26 |
| 5 | Включение и отключение инвертора | 27 |
| 5.1 | Включение инвертора | 27 |
| 5.2 | Отключение инвертора | 27 |
| 6 | Меню ЖК-дисплея | 28 |
| 6.1 | Инициализация | 28 |
| 6.2 | Главное меню | 28 |
| 6.3 | Меню пользователя | 30 |
| 6.4 | Настройка | 30 |
| 6.5 | Справка | 39 |
| 6.6 | Статистика | 42 |
| 7 | Техническое обслуживание | 44 |
| 8 | Устранение неисправностей | 44 |
| 9 | Технические характеристики | 48 |
| 10 | Контроль качества | 53 |
| 11 | Контактная информация | 54 |

01 Введение

1.1 Описание оборудования

Новое поколение бытовых трехфазных сетевых инверторов преобразует энергию солнца в фотоэлектрическую энергию благодаря используемому инверторному устройству. Новый конструктивный дизайн позволяет использовать различные устройства для расширения возможностей по установке оборудования даже в сложных условиях окружающей среды.

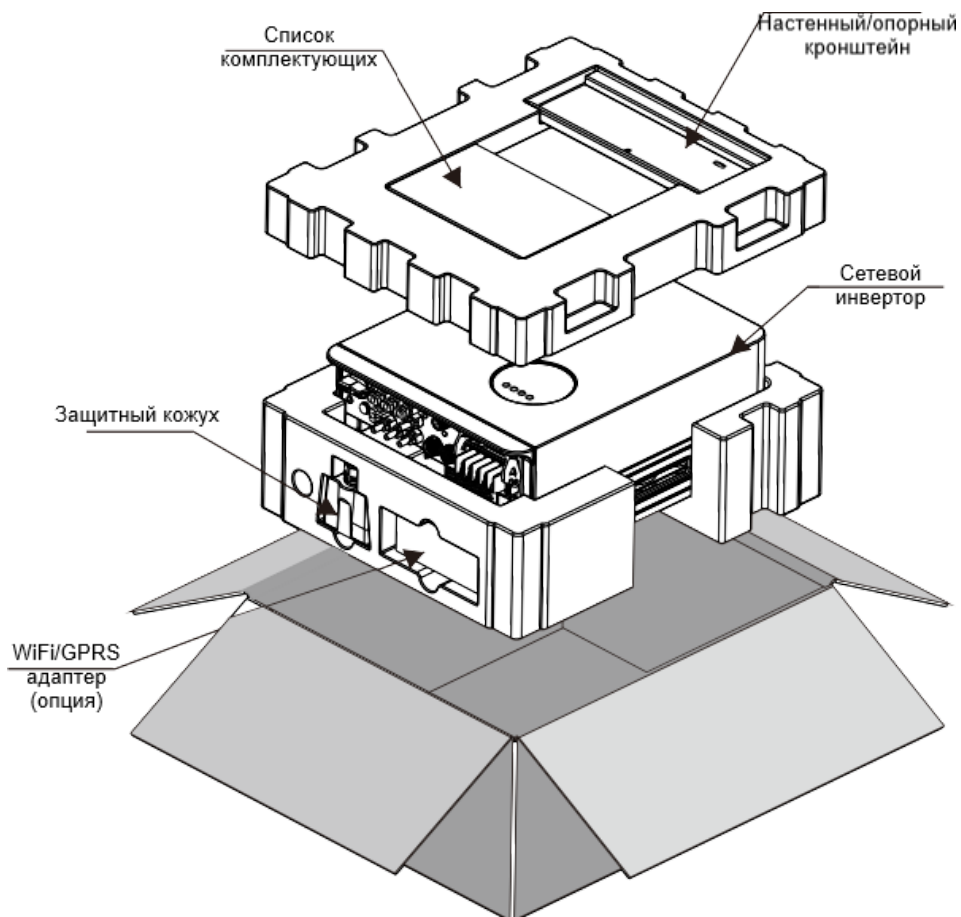


▲ Рисунок 1 Вид снизу

| Объект | Описание | Класс DVC | Объект | Описание | Класс DVC |
|--------|-----------|-----------|--------|-----------|-----------|
| 1 | PV1, PV2 | DVC C | 2 | COM2 (CT) | DVC A |
| 3 | WLAN GPRS | DVC A | 4 | AC | DVC A |

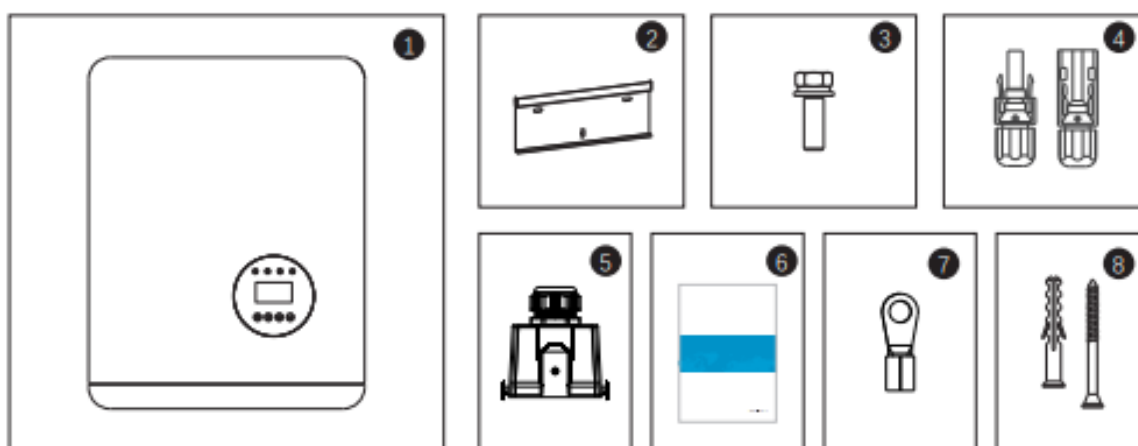
1.2 Распаковка оборудования

Перед распаковкой инвертора проверьте цела ли внешняя упаковка. После вскрытия коробки проверьте целостность самого оборудования и состав комплектующих. Расположение комплектующих изображено ниже:



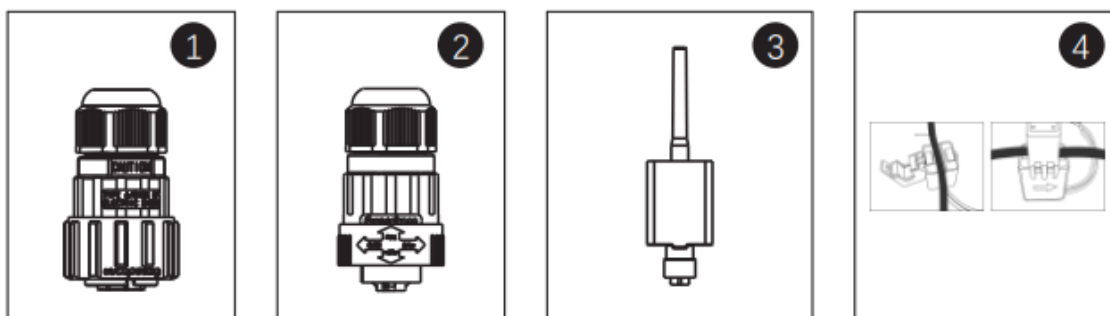
1.3 Комплектация

Убедитесь в том, что все комплектующие в наличии по списку:



| № | Описание | Модель | Количество |
|---|------------------------------|--------|------------|
| 1 | Сетевой инвертор | | 1 |
| 2 | Настенный/опорный кронштейн | | 1 |
| 3 | Зажимной винт | | 2 |
| 4 | Соединительные разъемы (+,-) | 3-15K | 2 |
| | | 15-25K | 4 |
| 5 | Защитный кожух | | 1 |
| 6 | Руководство пользователя | | 1 |
| 7 | Кольцевая клемма | | 6 |
| 8 | Дюбель-гвозди | | 3/3 |

1.4 Дополнительные комплектующие




| № | Описание | Количество |
|---|---------------------------------|------------|
| 1 | DRM коннектор | 1 |
| 2 | СТ коннектор | 1 |
| 3 | WiFi/GPRS адаптер | 1 |
| 4 | Датчик тока (1шт.) и COM кабель | 1 |

1.5 Хранение инвертора

Инвертору требуется соответствующие условия для хранения, если он не был установлен сразу после приобретения.

- Храните инвертор в оригинальной упаковке.
- Соблюдайте температуру хранения в пределах от -40°C до $+70^{\circ}\text{C}$, влажность при этом должна быть в пределах от 0 до 90% без образования конденсата.
- При штабелировании количество вертикальных рядов не должно превышать максимально допустимое количество рядов указанных на внешней части упаковки.



- Инвертор должен храниться согласно знакам указанным на упаковке 
- Если время хранения инвертора превысило период более 6 месяцев, то перед его использованием необходимо тщательно проверить и протестировать устройство.

02 Инструкция по безопасности

Неправильное использование оборудования может привести к опасному поражению электрическим током и ожогам. Данное руководство пользователя содержит важные инструкции, которым необходимо придерживаться в обязательном порядке при монтаже и техническом обслуживании. Внимательно ознакомьтесь с инструкциями перед использованием и сохраните их для использования в будущем.

2.1 Условные обозначения

Условные обозначения, используемые в данном руководстве, выделяют важные аспекты касательно рисков для жизни и информации по безопасности. Список обозначений представлен ниже:

**WARNING/ПРЕДУПРЕЖДЕНИЕ:**

ПРЕДУПРЕЖДЕНИЕ указывает на важные инструкции, неправильное соблюдение которых может привести к серьезным травмам или смерти.

**NOTE/УВЕДОМЛЕНИЕ:**

УВЕДОМЛЕНИЕ указывает на важные инструкции, неправильное соблюдение которых может привести к повреждению или поломке инвертора.

**CAUTION/ОСТОРОЖНО:**

ОСТОРОЖНО, РИСК ПОРАЖЕНИЯ ЭЛЕКТРИЧЕСКИМ ТОКОМ указывает на важные инструкции, неправильное соблюдение которых может привести к удару электрическим током.

**CAUTION/ОСТОРОЖНО:**

ОСТОРОЖНО, ГОРЯЧАЯ ПОВЕРХНОСТЬ указывает на инструкции, неправильное соблюдение которых может привести к ожогам.

2.2 Основные инструкции по безопасности

**WARNING/ПРЕДУПРЕЖДЕНИЕ:**

К RS485 и USB могут быть подключены только устройства соответствующие характеристиками (EN 69050).

**WARNING/ПРЕДУПРЕЖДЕНИЕ:**

Не подключайте положительный (+) или отрицательный (-) полюс к земле, т.к. это может привести к серьезным повреждениям инвертора.

**WARNING/ПРЕДУПРЕЖДЕНИЕ:**

Все работы по электромонтажу должны быть выполнены в соответствии с региональными и государственными стандартами электробезопасности.

**WARNING/ПРЕДУПРЕЖДЕНИЕ:**

Не притрагивайтесь к внутренним элементам электросети в течении 5 минут после отключения от сети.

**WARNING/ПРЕДУПРЕЖДЕНИЕ:**

Для снижения рисков возгорания, требуется устройство защиты от перегрузки для цепей, подключенных к инвертору. Устройство по защите от перегрузки должно быть установлено в зависимости от региональных требований. Все источники фотоэлектрической сети и проводники выходного тока должны иметь разъемы, соответствующие NEC Article 690, Part II.

**CAUTION/ОСТОРОЖНО:**

Риск удара электрическим током. Не снимать защитную панель. Внутри нет элементов, которые должны обслуживаться пользователем. За данным обслуживанием обратитесь к квалифицированным и аккредитованным специалистам.

**CAUTION/ОСТОРОЖНО:**

Солнечные панели выдают напряжение постоянного тока под воздействием солнечного света.

**CAUTION/ОСТОРОЖНО:**

Риск удара электрическим током от энергии аккумулялированной в конденсаторах инвертора. Не снимайте защитную панель в течение 5 минут после отключения от всех источников питания (доступ только для квалифицированного специалиста). Гарантия может быть аннулирована, если защитная панель снята без соответствующего разрешения. Если оборудование используется не надлежащим образом, то защита может быть нарушена.

**CAUTION/ОСТОРОЖНО:**

Температура инвертора может достигать +75°C (167F). Не прикасайтесь к инвертору во время работы во избежание ожогов. Инвертор должен быть установлен в недоступном для детей месте.



Солнечные панели, используемые с инвертором, должны соответствовать классу не ниже IEC 61730.

2.3 Уведомление для пользователя

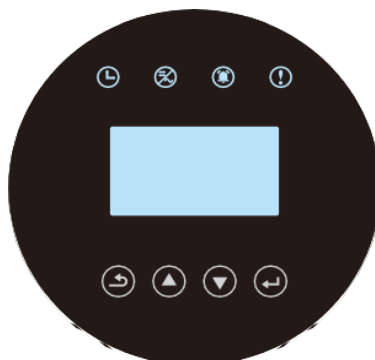
Инвертор разработан в соответствии с правилами техники безопасности и техническими требованиями. Используйте ТОЛЬКО тот инвертор, который соответствует следующим требованиям по установке:

1. Инвертор установлен на постоянной основе.
2. Электромонтаж должен быть проведен в соответствии со всеми применяемыми правилами безопасности и стандартами.
3. Инвертор должен быть установлен в соответствии с инструкциями заявленными в данном руководстве пользователя.
4. Инвертор должен быть установлен в соответствии с актуальными техническими спецификациями.
5. Для запуска инвертора главный выключатель сетевого питания (переменного тока) должен быть включен перед тем как кнопка постоянного тока солнечной панели будет переведен в положение «Включено». Для выключения инвертора главный выключатель сетевого питания (переменного тока) должен быть выключен перед тем как кнопка постоянного тока солнечной панели будет переведен в положение «Выключено».

03 Обзор

3.1 Дисплей





ЖК-дисплей является дополнительной опцией.



▲ Рисунок 3.1 Дисплей передней панели

3.2 Значения светодиодных индикаторов

Светодиодные индикаторы могут загораться красным и зеленым цветом. Светящийся индикатор говорит о том, что инвертор включен. Индикатор красного цвета указывает на неисправность; индикатор зеленого цвета указывает на рабочее состояние.

| Индикатор | Статус | Описание |
|---|---------|--|
|  | Включен | Проверка состояния устройства. |
|  | Включен | Устройство генерирует энергию. |
| | Мерцает | Мерцающий индикатор указывает на то, что инвертор подключается к сети. |
|  | Мерцает | Сигнал неисправности. Устройство не генерирует энергию. |
|  | Включен | Указывает на ошибку. Устройство не генерирует энергию. |

▲ Таблица 3.1 Значения индикаторов

3.3 Кнопки управления

На панели управления расположены четыре кнопки: «ESC» - ВЫХОД, «UP» - ВВЕРХ, «DOWN» - ВНИЗ, «ENTER» - ВВОД. Кнопки управления используются для:

- Прокрутки отображаемых опций (кнопки ВВЕРХ и ВНИЗ);
- Ввода изменений регулируемых настроек (ВЫХОД И ВВОД).

3.4 ЖК-дисплей

ЖК-дисплей расположен на передней панели инвертора, он показывает следующую информацию:

- Статус состояния инвертора и данные;
- Сервисные сообщения для оператора;
- Сообщения об ошибках и неисправностях.

Вы также можете получить информацию по WiFi/GPRS.

04 Установка инвертора

4.1 Выбор местоположения инвертора

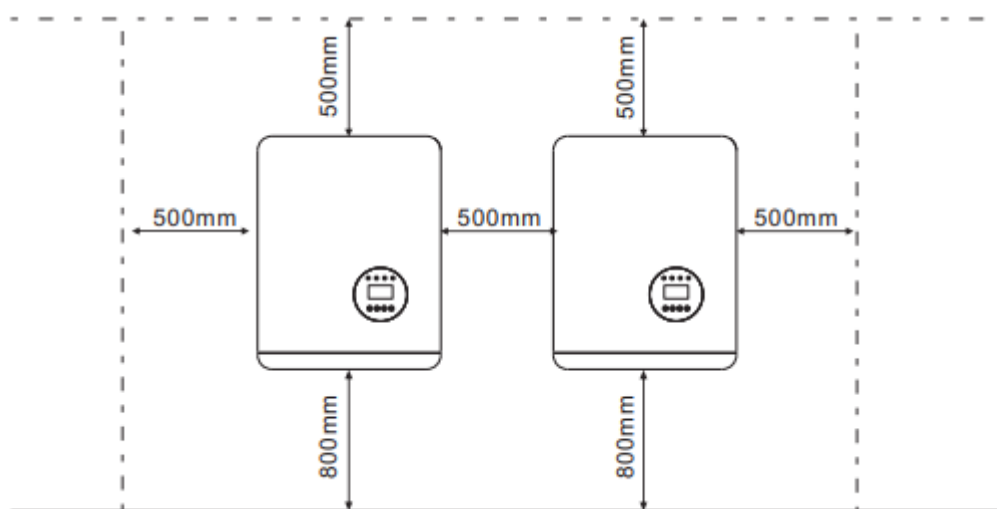
При выборе местоположения инвертора убедитесь, что соблюдены все перечисленные ниже условия:

- Не устанавливайте инвертор в небольших закрытых пространствах, в которых нет постоянной циркуляции воздуха. Во избежание перегрева устройства убедитесь в том, что нет препятствий потоку воздуха вокруг инвертора.
- Воздействие прямых солнечных лучей увеличивает температуру самого инвертора и может привести к ограничению выходной мощности. Компания KSTAR рекомендует устанавливать инвертор в месте недоступном попаданию прямых солнечных лучей или осадков.
- Во избежание перегрева устройства должна учитываться температура окружающей среды при выборе местоположения инвертора. Компания KSTAR рекомендует использовать солнцезащитный козырек для избежания попадания прямых солнечных лучей когда температура окружающей среды превышает 40°C/ 104°F.



▲ Рисунок 4.1 Рекомендуемое местоположение для установки инвертора

- Установите инвертор на стену или другую прочную конструкцию, способную выдержать его вес.
- Установите инвертор вертикально под углом наклона не более $\pm 5^\circ$. Если угол наклона установленного инвертора будет превышать данный показатель, то тепловыделение может быть затруднено и может привести к снижению выходной мощности.
- В случае установки более одного инвертора в одном месте, между инверторами и другими объектами должно соблюдаться минимальное расстояние 300 мм (при наличии навеса, должно соблюдаться расстояние 500мм). Расстояние от низа инвертора до земли должно составлять 800мм.



▲ Рисунок 4.2 Расстояние между объектами

- Также при установке необходимо учитывать видимость ЖК-дисплея и светодиодных индикаторов.
- Если инвертор установлен в замкнутом пространстве необходимо обеспечить соответствующую вентиляцию воздуха.

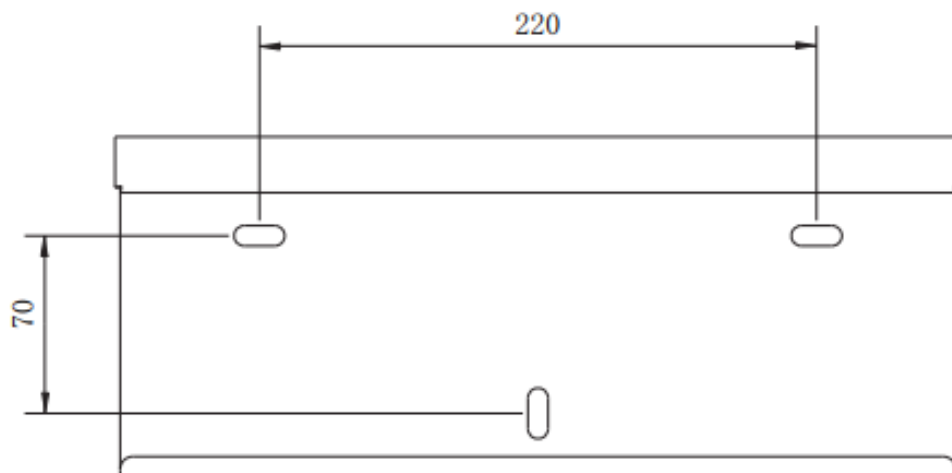


УВЕДОМЛЕНИЕ:

Не храните предметы на инверторе и не устанавливайте их напротив.
Запрещается укладывать инвертор горизонтально на длительное время т. к. это повлияет на тепловыделение.

4.2 Монтаж инвертора

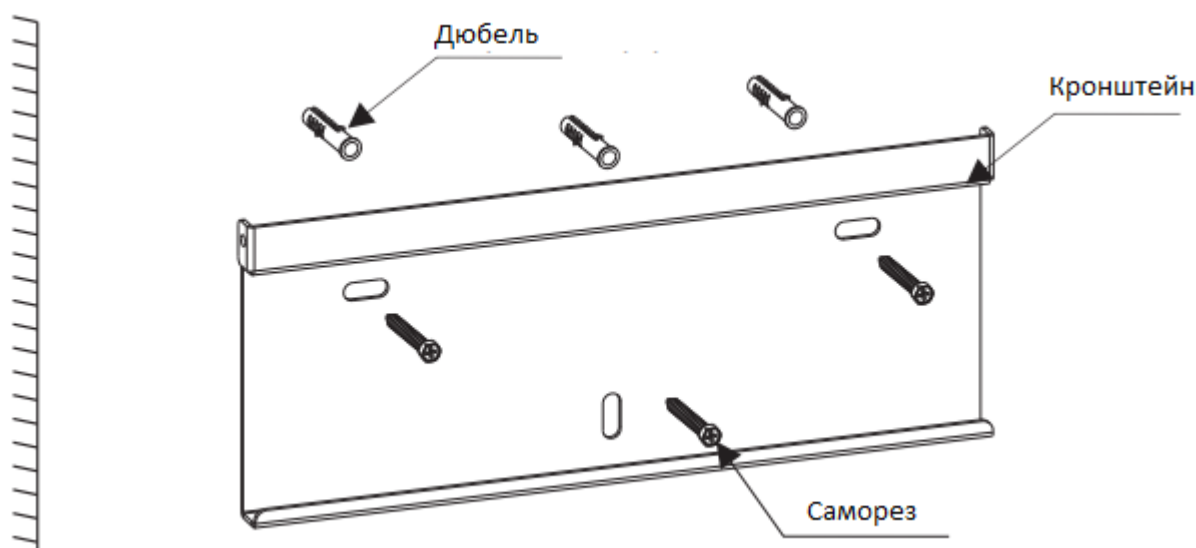
Габариты настенного крепежа:



▲ Рисунок 4.3 Настенный монтаж инвертора

Ознакомьтесь с Рисунком 4.4 и Рисунком 4.5 при установке инвертора. Инвертор должен быть установлен вертикально. Этапы по установке инвертора описаны ниже:

1. Изучив инструкцию, прилагаемую к рисунку 4.2, зафиксируйте крепеж на соответствующей высоте и отметьте монтажные отверстия. В отметке пробейте отверстие. При монтаже инвертора в кирпичную стену для надежной фиксации потребуются дюбели соответствующего размера.



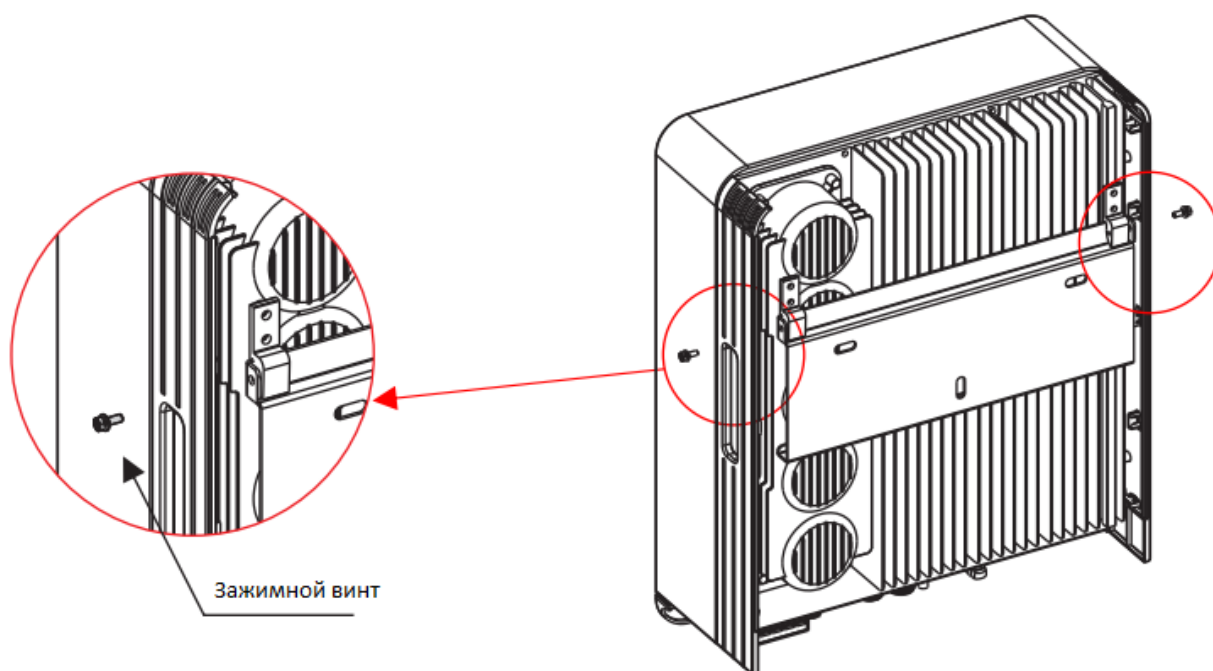
▲ Рисунок 4.4 Настенный монтаж инвертора

2. Убедитесь, что кронштейн установлен горизонтально и отверстия отмечены правильно (как показано на рисунке 4.4). Вбейте дюбель в стену с помощью молотка.
3. Используйте соответствующие саморезы для надежной фиксации инвертора к стене.

**ПРЕДУПРЕЖДЕНИЕ:**

Инвертор должен быть установлен вертикально.

4. Поднимите инвертор (будьте осторожны, чтобы не повредить корпус), совместите кронштейн на задней стенке инвертора с выгнутой частью кронштейна на стене. Установите инвертор на настенный кронштейн и убедитесь, что он надежно закреплен (см. рисунок 4.5).



▲ Рисунок 4.5 Настенный кронштейн

5. Используйте винты М4 из комплекта, чтобы закрепить инвертор на настенном кронштейне.

4.3 Соединение электрических кабелей

4.3.1 Подключение фотоэлектрической сети

Все соединения электрических кабелей должны быть установлены согласно инструкции представленной ниже:

1. Отключите главный выключатель сетевого питания переменного тока.
2. Переведите кнопку выключения в положение «Выключено».
3. Скомплектуйте входные разъемы на инвертор.



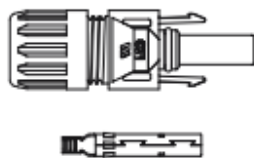
Проверьте правильность полярности соединительных кабелей фотоэлектрической сети. Убедитесь, что напряжение разомкнутой цепи ни при каких условиях не превышает верхнее входное значение 1100В.



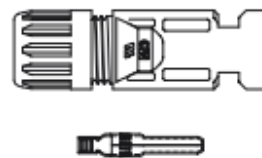
Не соединяйте положительный или отрицательный полюс фотоэлектрической сети панели к земле. Это может привести к серьезным повреждениям инвертора.



Перед соединением убедитесь в том, что полярность выходного напряжения фотоэлектрической сети совпадает с символами «PV+» и «PV-».



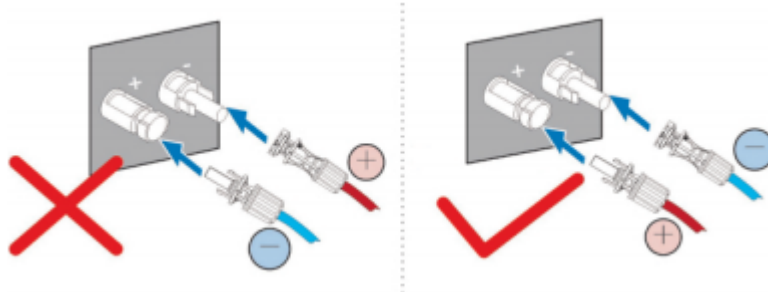
▲ Рисунок 4.6 Разъем PV+



▲ Рисунок 4.7 Разъем PV-



Проверьте правильность полярности соединительных кабелей и подключите к соответствующим входам.



Используйте специализированный кабель постоянного тока предназначенный для фотоэлектрической сети.

| Вид кабеля | Поперечное сечение | |
|---|--------------------|------------------------|
| | Диапазон | Рекомендуемое значение |
| Промышленный универсальный фотоэлектрический кабель (модель: PV1-F) | 4.0-6.0 (12-10AWG) | 4.0 (12AWG) |

▲ Таблица 4.1 Кабель постоянного тока

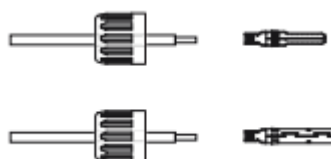
Этапы по сборке разъемов постоянного тока показаны ниже:

i) Зачистите провод постоянного тока примерно на 7мм. Открутите накидную гайку от разъема.



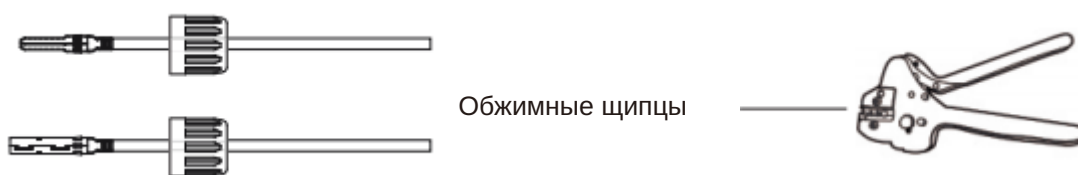
▲ Рисунок 4.8 Открутите накидную гайку от разъема

ii) Вставьте провод в накидную гайку и контактный штифт.



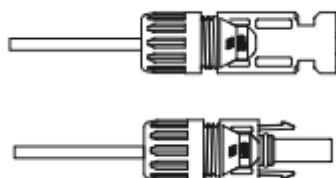
▲ Рисунок 4.9 Вставьте провод в накидную гайку и контактный штифт.

iii) Зажмите контактный штифт с проводом используя обжимные щипцы.



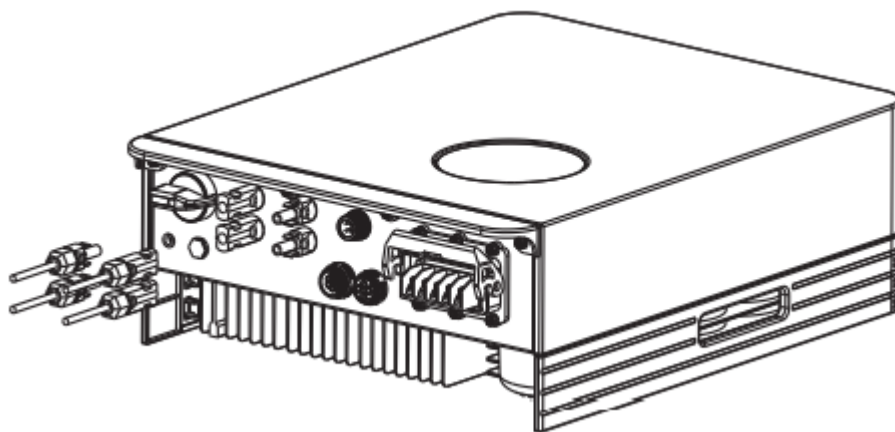
▲ Рисунок 4.10 Зажмите контактный штифт с проводом

iv) Вставьте контактный штифт в верхнюю часть разъема, а накладную гайку прикрутите сверху.



▲ Рисунок 4.11 Разъем с прикрученной накладной гайкой

v) Далее подключите разъем постоянного тока к инвертору. Щелчок подтвердит подключение.



▲ Рисунок 4.12 Подключите разъем постоянного тока к инвертору

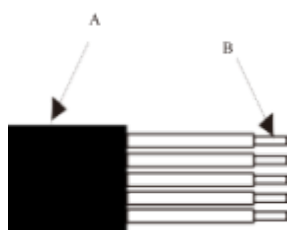
4.3.2 Подключение переменного тока

Для всех разъемов переменного тока требуется использование кабеля 4-10мм² 105XJ. Убедитесь, что сопротивление кабеля ниже чем 1 Ом. Если кабель длиннее чем 20м, то рекомендуется использовать кабель 10мм².



ПРЕДУПРЕЖДЕНИЕ:

Внутри разъема указаны символы: «L1, L2, L3», «N» «PE». Сетевой провод должен подключаться к клеммам «L1, L2, L3», нейтральный провод — к клемме «N», заземляющий провод — к «PE».



| Объект | Описание | Значение |
|--------|-------------------------|------------------|
| A | Внешний диаметр | 10мм |
| B | Сечение медного провода | 4мм ² |

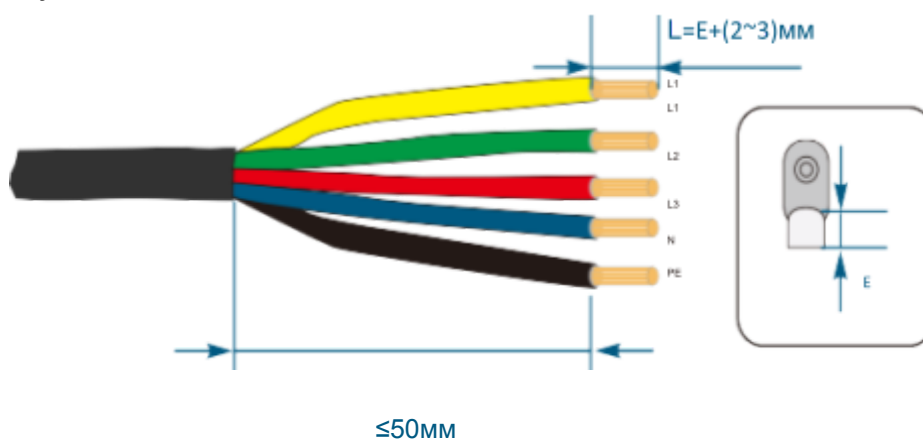
| Модель | Диапазон сечения |
|--------|-------------------------|
| 3-12K | 4.0-6.0 мм ² |
| 15-25K | 8.0-16 мм ² |

▲ Таблица 4.2 Кабель переменного тока

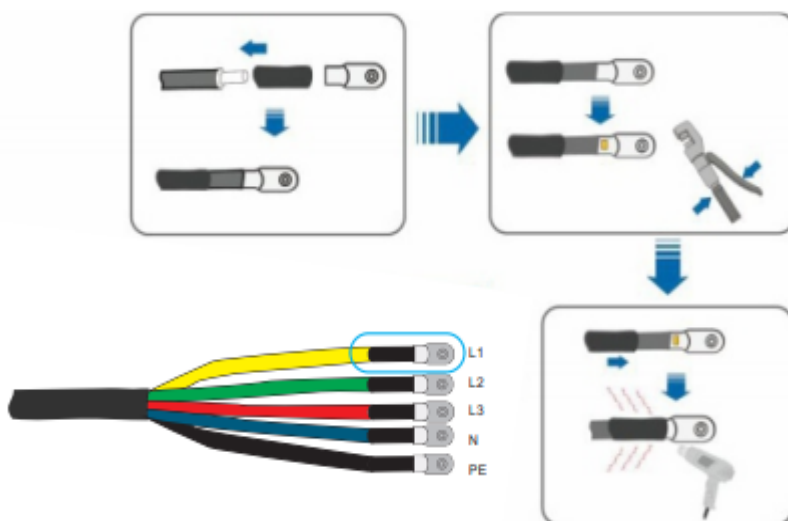
Для подключения переменного тока используйте инструкцию ниже:

1. Проверьте защитный выключатель переменного тока и отключите инвертор от сети.
2. Снимите оплетку кабелей примерно на 50мм, далее зачистите пять проводов как показано на рисунке ниже:

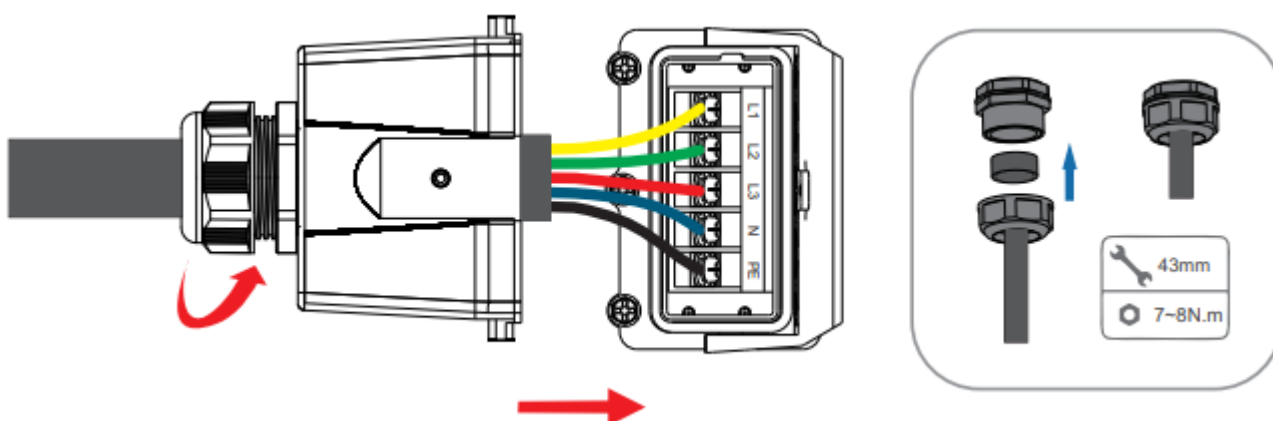
Шаг 1: Зачистите защитную оплетку и изолирующий слой на определенную длину, как показано на рисунке.



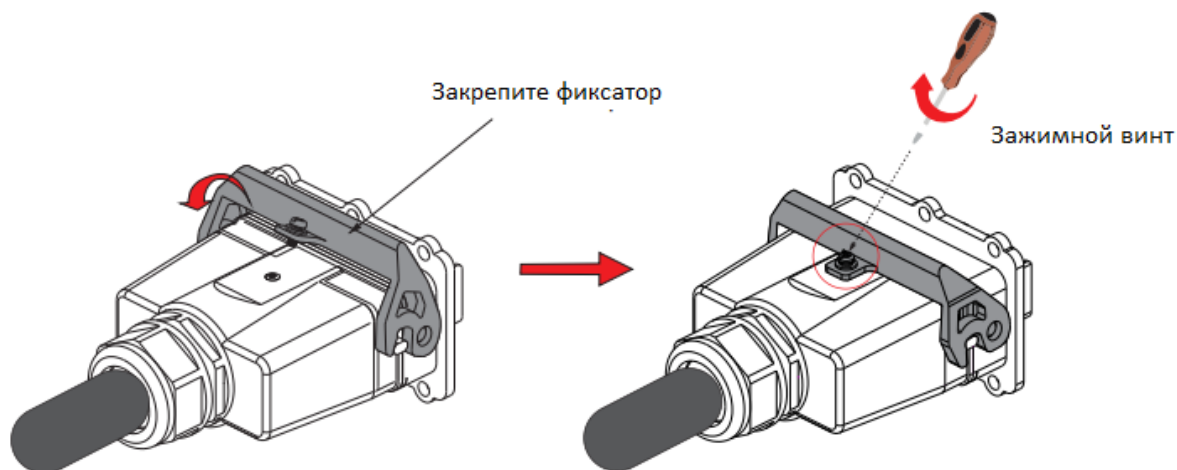
Шаг 2. Зажмите провод с кольцевой клеммой.

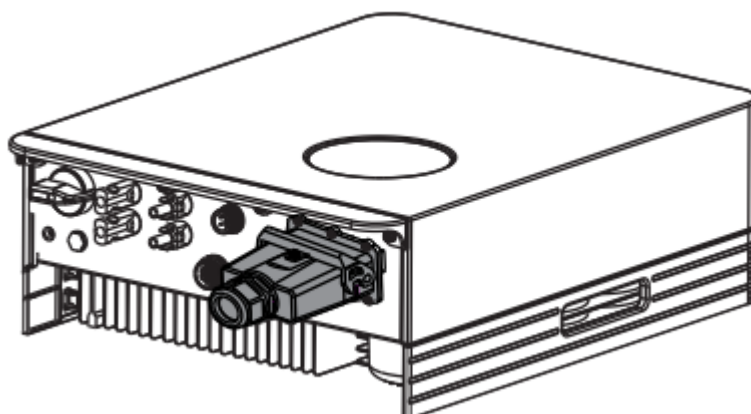


Шаг 3. Следуйте инструкции и зафиксируйте кабель к соответствующему входу.



Шаг 4. Установите защитный кожух, застегните пряжки и зафиксируйте зажимными винтами.

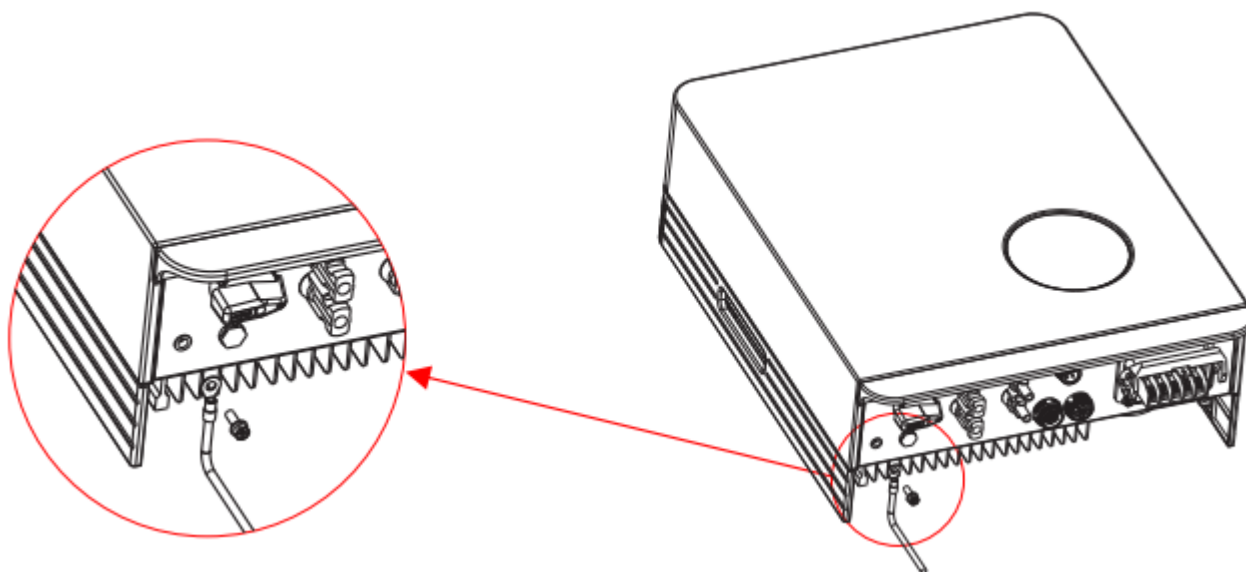




▲ Рисунок 4.18 Подключение разъема переменного тока к инвертору

4.3.3 Наружное заземление

Жила наружного заземления находится справа нижней части инвертора. Подготовьте кольцевую клемму и зафиксируйте винт. Используйте соответствующие инструменты для вкручивания винта и зажима клемм.



▲ Рисунок 4.19 Установка внешнего заземления

4.3.4 Устройство защиты от перегрузки по току

Для защиты фотозлектрического и сетевого реле инвертора, компания KSTAR рекомендует использовать надежные выключатели максимального тока. Таблица ниже показывает необходимые характеристики для устройства защиты от перегрузки для инвертора соответствующей модели.

| Инвертор | Номинальное выходное напряжение (В) | Номинальный выходной ток (А) | Ток для устройства защиты (А) |
|----------------|-------------------------------------|------------------------------|-------------------------------|
| BlueE-3КТ-M1 | 400 | 4.4 | 6.6 |
| BlueE-3.6КТ-M1 | 400 | 5.2 | 7.8 |
| BlueE-4КТ-M1 | 400 | 5.8 | 8.7 |
| BlueE-5КТ-M1 | 400 | 7.3 | 10.95 |
| BlueE-6КТ-M1 | 400 | 8.7 | 13.05 |
| BlueE-8КТ-M1 | 400 | 11.6 | 17.4 |
| BlueE-10КТ-M1 | 400 | 14.5 | 21.75 |
| BlueE-12КТ-M1 | 400 | 17.4 | 26.1 |
| BlueE-15КТ-M1 | 400 | 21.7 | 32.55 |
| BlueE-15КТ-M3 | 400 | 21.7 | 32.55 |
| BlueE-17КТ-M1 | 400 | 24.6 | 36.9 |
| BlueE-20КТ-M1 | 400 | 29 | 43.5 |
| BlueE-22КТ-M1 | 400 | 31.9 | 47.85 |
| BlueE-23КТ-M1 | 400 | 33.3 | 49.95 |
| BlueE-25КТ-M1 | 400 | 36.2 | 54.3 |

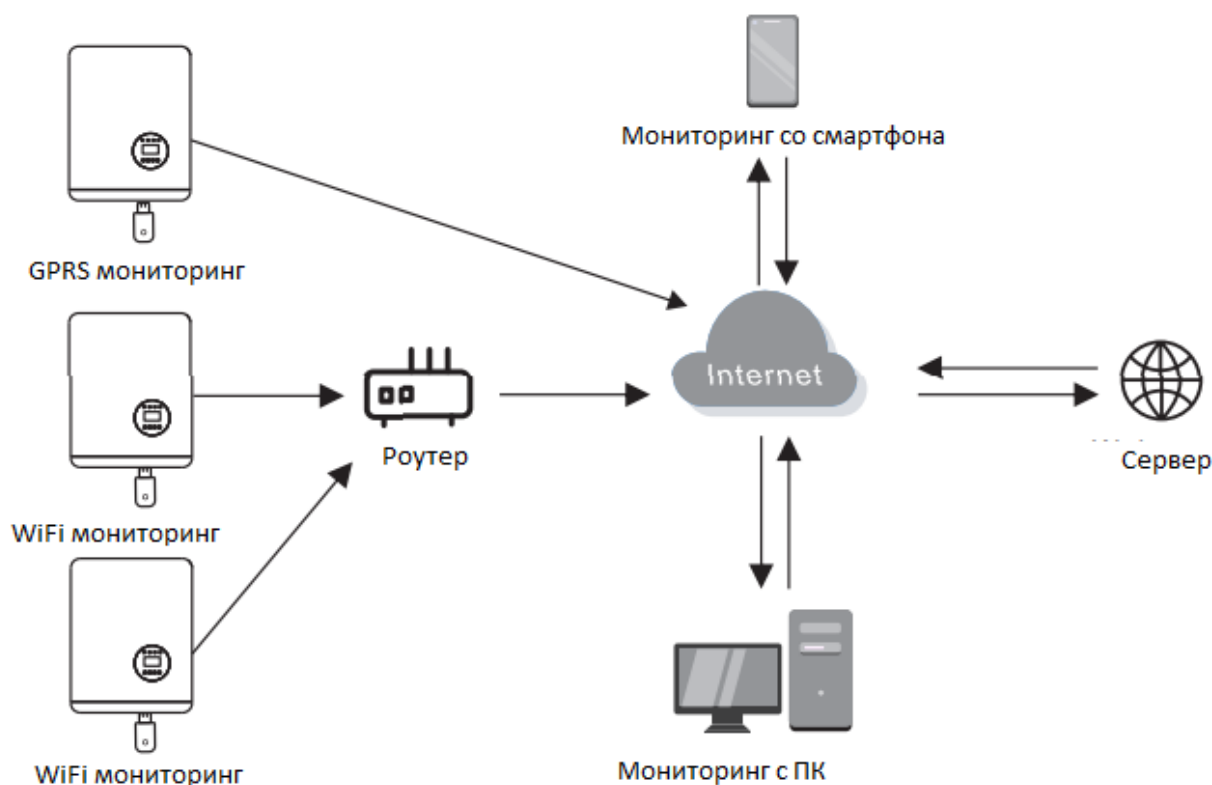
▲ Таблица 4.3 Характеристики для устройства защиты от перегрузки по току

| Инвертор | Номинальное входное напряжение (В) | Номинальный входной ток (А) | Ток для устройства защиты (А) |
|----------------|------------------------------------|-----------------------------|-------------------------------|
| BlueE-3КТ-M1 | 620 | 15 | 20 |
| BlueE-3.6КТ-M1 | 620 | 15 | 20 |
| BlueE-4КТ-M1 | 620 | 15 | 20 |
| BlueE-5КТ-M1 | 620 | 15 | 20 |
| BlueE-6КТ-M1 | 620 | 15 | 20 |
| BlueE-8КТ-M1 | 620 | 15 | 20 |
| BlueE-10КТ-M1 | 620 | 15 | 20 |
| BlueE-12КТ-M1 | 620 | 15 | 20 |
| BlueE-15КТ-M1 | 620 | 30/15 | 40 |
| BlueE-15КТ-M3 | 620 | 15 | 20 |
| BlueE-17КТ-M1 | 620 | 30 | 50 |
| BlueE-20КТ-M1 | 620 | 30 | 50 |
| BlueE-22КТ-M1 | 620 | 30 | 50 |
| BlueE-23КТ-M1 | 620 | 30 | 50 |
| BlueE-25КТ-M1 | 620 | 30 | 50 |

▲ Таблица 4.4 Класс устройства защиты от перегрузки тока

4.3.5 Подключение инвертора к системе мониторинга

За состоянием инвертора можно наблюдать по WiFi или GPRS. Все панели управления приобретаются дополнительно. Для их подключения ознакомьтесь с инструкцией прилагаемой к ним.

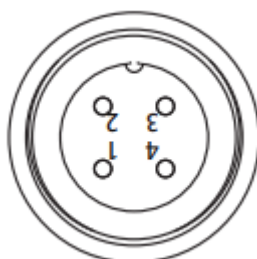


▲ Рисунок 4.20 Передача данных

Инвертор оснащен стандартными RS485 и WLAN/GPRS портами. Порт RS485 в основном используется для обновления программного обеспечения, а порт WLAN/GPRS – для беспроводного наблюдения за состоянием инвертора.

| Pin | Описание | Pin | Описание |
|-----|----------|-----|----------|
| 1 | VCC | 3 | 485A |
| 2 | GND | 4 | 485B |

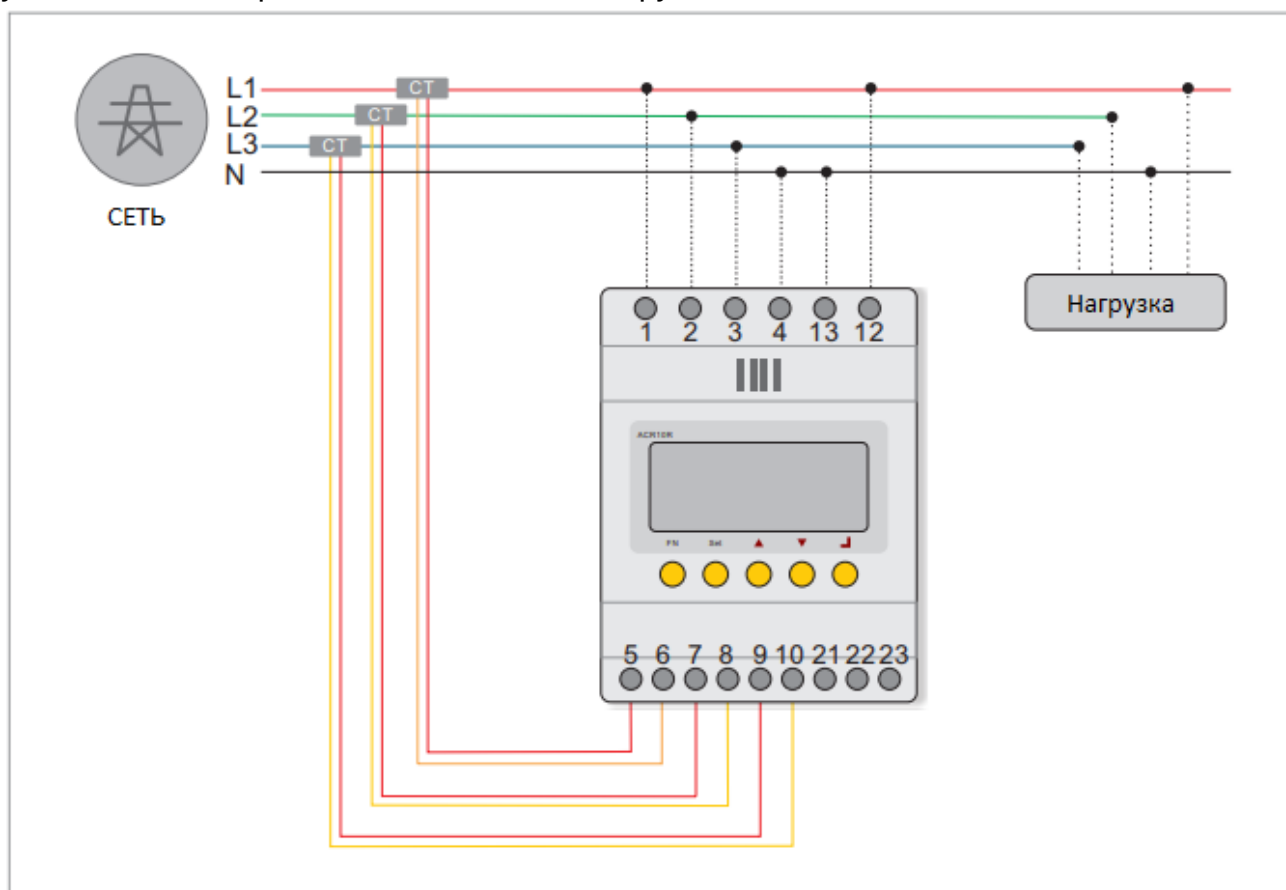
▲ Таблица 4.5



▲ Рисунок 4.21 WLAN/GPRS порт инвертора

4.3.6 Подключение счетчика (дополнительно)

Инвертор оснащен встроенной функцией ограничения вывода тока. Данная функция доступна при установке датчика тока. Если вы используете датчик тока, ознакомьтесь со схемой ниже. Датчик тока должен быть установлен вокруг проводника под напряжением со стороны основного входящего потребителя. Используйте стрелки-указатели на датчике тока для правильной установки. Стрелки должны указывать по направлению к сети, а не нагрузки.



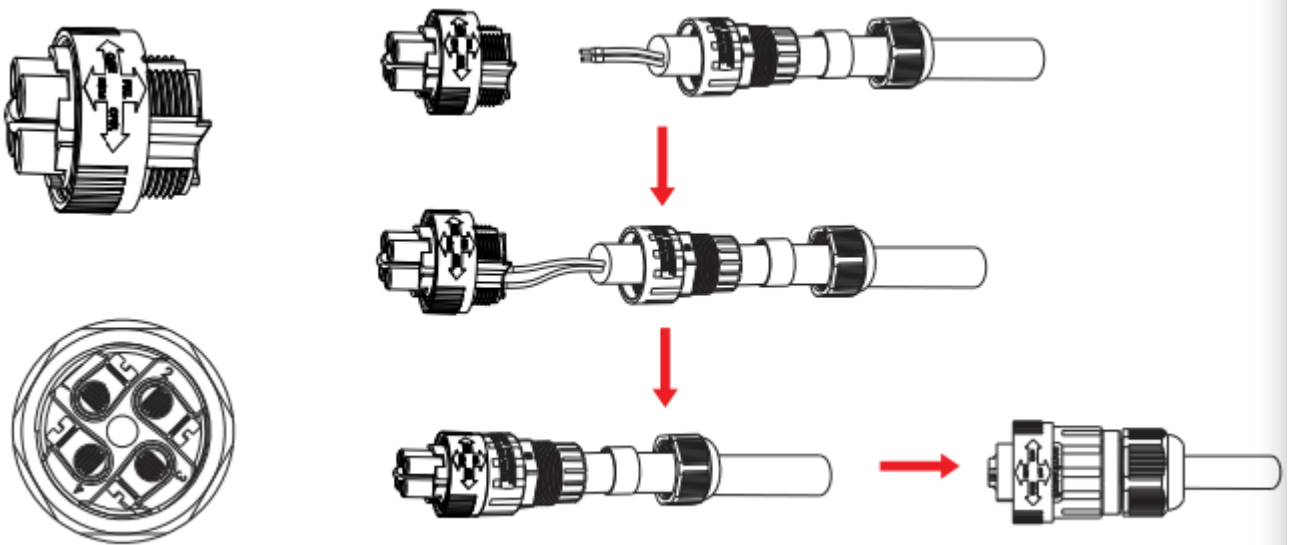
▲ Рисунок 4.22 Схема соединения инвертора со счетчиком (инвертор находится справа от нагрузки)

| Pin | Описание | Pin | Описание |
|-----|----------|-----|----------|
| 1 | VCC | 3 | 485A |
| 2 | GND | 4 | 485B |

▲ Таблица 4.6



Следуйте инструкции ниже для сборки коннектора СТ.



▲ Рисунок 4.23 Коннектор СТ

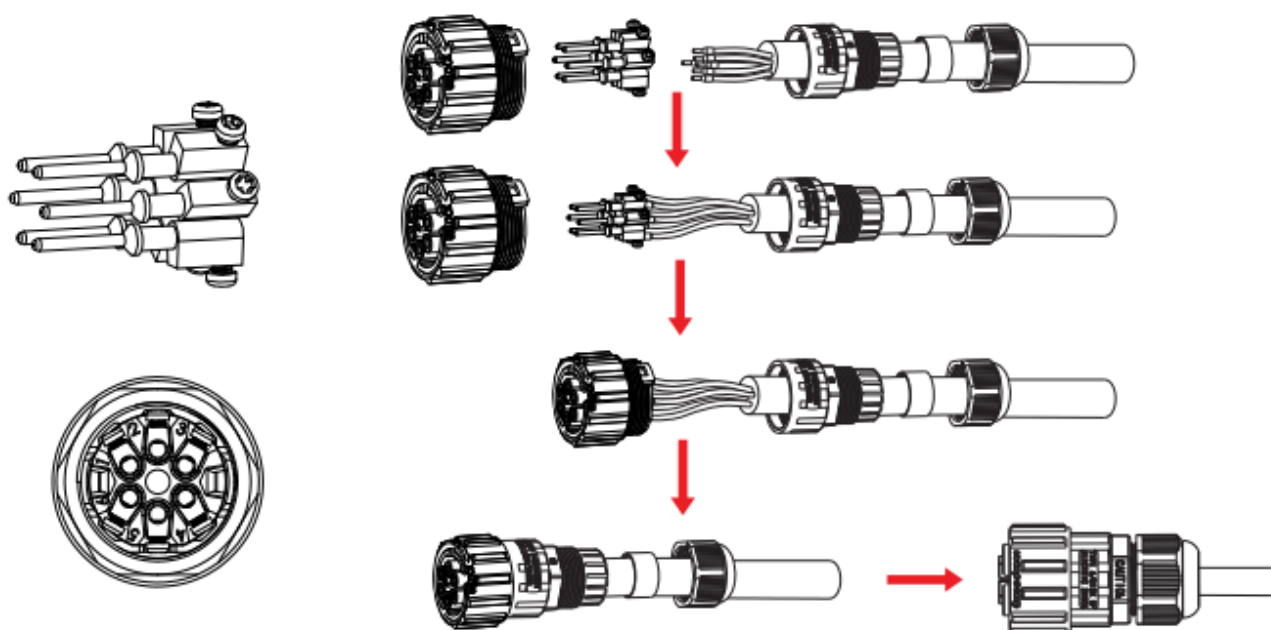
4.3.7 Подключение к порту DRED (дополнительно)

DRED это устройство включения/выключения преобразователя в зависимости от требуемого тока нагрузки по существующим запросам сети. Стандарт AS/NZS 4777.2:2015 должен поддерживаться инвертором только с функцией режима DRM (режим реагирования на запрос сети). Для подключения DRM коннектора используется разъем 6PIN.

| Pin | Описание | Pin | Описание |
|-----|----------|-----|----------|
| 1 | DRM 1/5 | 4 | DRM 4/8 |
| 2 | DRM 2/6 | 5 | RefGen |
| 3 | DRM 3/7 | 6 | Com/DRMO |

▲ Таблица 4.7

Следуйте инструкции ниже для сборки коннектора DRM.



▲ Рисунок 4.2 Коннектор DRM

05 Включение и отключение инвертора

5.1 Включение инвертора

Для включения инвертора строго следуйте инструкции приведенной ниже:

1. Сначала переведите кнопку сетевого питания в положение “ON” (“Включено”).
2. Переведите кнопку постоянного тока в положение “ON” (“Включено”). Если напряжение солнечных панелей выше чем пусковое напряжение, то инвертор включится. Светодиодный индикатор на панели инвертора загорится.
3. Когда постоянный и переменный ток поступают в инвертор, то он будет генерировать энергию. При запуске инвертор проверит свои внутренние параметры и параметры поступающего переменного тока, чтобы убедиться, что они соответствуют допустимым пределам. В это время загорится зеленый светодиодный индикатор и на ЖК-дисплее появится надпись “INITIALIZING” (“ИНИЦИАЛИЗАЦИЯ”).
4. После 60-300 секунд (в зависимости от региональных требований) инвертор начнет генерировать энергию. Во время работы инвертора будет гореть зеленый светодиодный индикатор, на ЖК-дисплее будет гореть надпись “GENERATING” (“ГЕНЕРИРОВАНИЕ”).



ПРЕДУПРЕЖДЕНИЕ:

Не трогайте поверхность инвертора когда он работает. Она может быть горячей и вызвать ожоги.

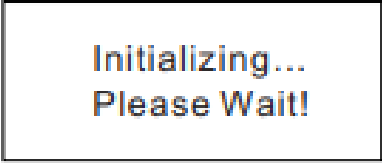
5.2 Отключение инвертора

Для отключения инвертора следуйте инструкции ниже:

1. Переведите кнопку сетевого питания в положение “OFF” (“Выключено”).
2. Подождите 30 секунд. Переведите кнопку постоянного тока в положение “OFF” (“Выключено”). Все светодиодные индикаторы инвертора погаснут через 1 минуту.

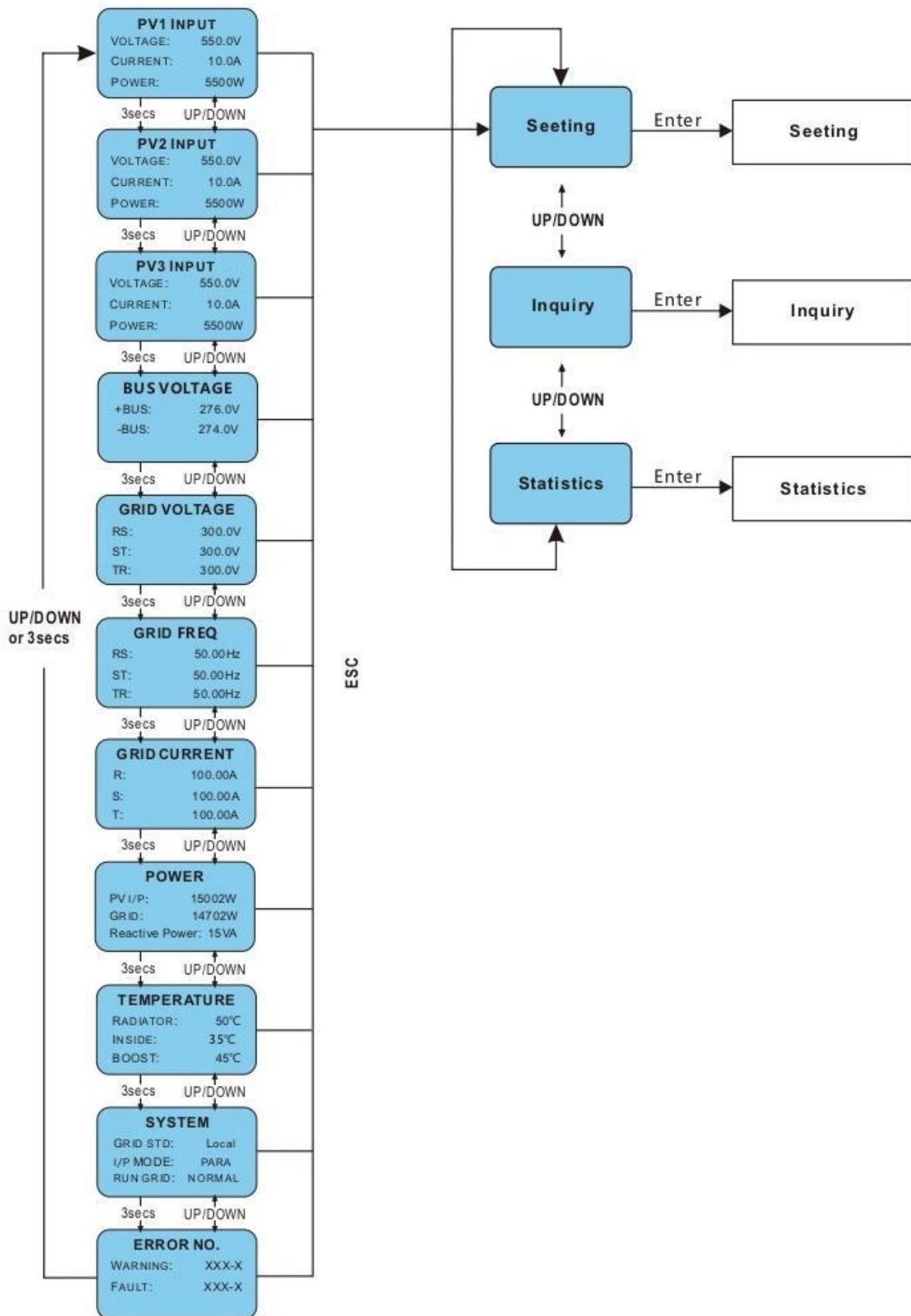
06 Меню ЖК-дисплея

6.1 Инициализация

| Интерфейс | Пояснение |
|---|--|
|  | После запуска инвертора, на ЖК-дисплее появится эта надпись и загрузятся параметры необходимые для работы дисплея установочных значений. |

6.2 Главное меню

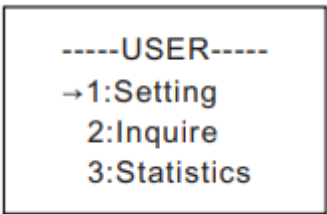
После инициализации ЖК-дисплей войдет в меню с циклическим пролистыванием для отображения интерфейсов работы инвертора, включая 10 интерфейсов для сетевого напряжения, частоты электрической сети и т.д. Время автоматического переключения между интерфейсами меню составляет 3 секунды, также переключаться между ними можно вручную используя кнопки управления ВВЕРХ (UP) и ВНИЗ (DOWN). Если необходимо установить определенный интерфейс, нажмите кнопку ВВОД (ENTER). Иконка в виде замка в правом верхнем углу дисплея свидетельствует о том, что интерфейс установлен. Для выхода из установленного интерфейса, также нажмите кнопку ВВОД (ENTER) и меню можно будет вновь перелистывать циклично.



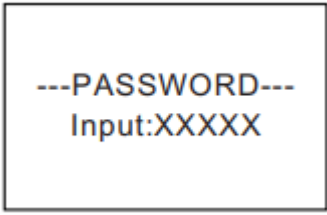
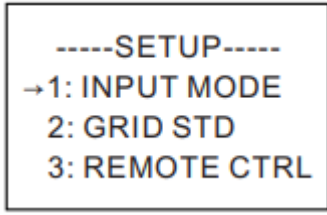
▲ Рисунок 6.1 Интерфейс меню

Если во время автоматического пролистывания режимов меню появляется ошибка или сигнал неисправности, то он немедленно входит в нужный системный интерфейс и останавливается в нем. Это помогает пользователю установить причину неполадок в зависимости от информации на дисплее. После того как ошибка или неисправность будут устранены, меню вернется к автоматическому перелистыванию. Нажмите кнопку Выход (ESC), чтобы выйти из системного меню и перейти в пользовательское меню (см. пункт 6.3).

6.3 Меню пользователя

| Интерфейс | Пояснение |
|---|--|
|  <pre> -----USER----- ->1:Setting 2:Inquire 3:Statistics </pre> | <p>Выберите необходимый пункт используя кнопки ВВЕРХ (UP) и ВНИЗ (DOWN). Нажмите ВВОД (ENTER), чтобы войти в подменю “Setting” (Настройка), “Inquiry” (Справка) и “Statistics” (Статистика). Нажмите кнопку ESC (ВЫХОД), чтобы вернуться в главное меню.</p> |

6.4 Настройка

| Интерфейс | Пояснение |
|--|---|
|  <pre> ---PASSWORD--- Input:XXXXX </pre> | <p>После входа в интерфейс настроек, система запросит ввести пароль. Пароль по умолчанию - “0000”, этот пароль можно изменить в Настройках пароля (см. пункт 6.4.12). Используйте кнопки ВВЕРХ/ВНИЗ (UP/DOWN), чтобы ввести нужные цифры, нажмите ВВОД (ENTER) для перемещения курсора назад; нажмите ВЫХОД (ESC) для перемещения курсора вперед.</p> |
|  <pre> -----SETUP----- ->1: INPUT MODE 2: GRID STD 3: REMOTE CTRL </pre> | <p>После успешного ввода пароля, вы войдете в список настроек. Для продвижения по меню используйте кнопки ВВЕРХ/ВНИЗ (UP/DOWN); нажмите ВВОД (ENTER) для выбора нужного пункта; нажмите ВЫХОД (ESC) чтобы вернуться в предыдущее меню. В меню находятся 15 настроек: режим ввода, сетевые нормативы, удаленное управление, параметры запуска, адрес 485, скорость передачи данных, протоколы, язык, подсветка, дата/время, очистка данных, пароль, техническое обслуживание, сброс настроек до заводских, матричный детектор.</p> |

6.4.1 Режим ввода

| Интерфейс | Пояснение |
|---|--|
| <pre> --- INPUT MODE --- →1:INDEPENDENT 2:PARALLEL </pre> | <p>Выберите необходимый пункт используя кнопки ВВЕРХ/ВНИЗ (UP/DOWN). Нажмите ВВОД (ENTER), чтобы подтвердить выбранный пункт и перейти в интерфейс. Перезапустите устройство (см. пункт 6.4.4.11). Нажмите кнопку ESC (ВЫХОД), чтобы отменить выбор и вернуться в предыдущее меню (см. пункт 6.4). Режим по умолчанию - Independent (Независимый).</p> |

6.4.2 Сетевые нормативы

| Интерфейс | Пояснение |
|---|--|
| <pre> ----GRID STD---- →1:China 2:Germany 3:Australia 4:Italy 5:Spain 6:U.K. </pre> | <p>Используйте кнопки ВВЕРХ/ВНИЗ (UP/DOWN), чтобы выбрать необходимый пункт в списке: Китай, Германия, Австралия, Италия, Испания, Великобритания и т.д., всего 16 стран на выбор. Нажмите ВВОД (ENTER), чтобы подтвердить выбранный пункт и перейти в интерфейс. Перезапустите устройство (см. пункт 6.4.4.11). Нажмите кнопку ESC (ВЫХОД), чтобы отменить выбор и вернуться в предыдущее меню (см. пункт 6.4).</p> |

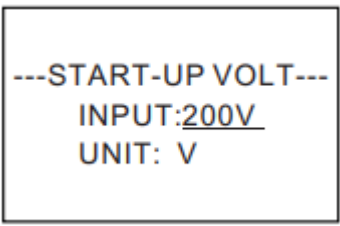
6.4.3 Удаленное управление

| Интерфейс | Пояснение |
|---|---|
| <pre> ----REMOTE CTRL ---- →1:DISABLE 2:ENABLE </pre> | <p>Используя кнопки ВВЕРХ/ВНИЗ (UP/DOWN) выберите необходимый пункт. Нажмите ВВОД (ENTER), чтобы подтвердить выбранный пункт или вернуться в предыдущее меню (см. пункт 6.4). Режим по умолчанию - Отключен (DISABLE)</p> |

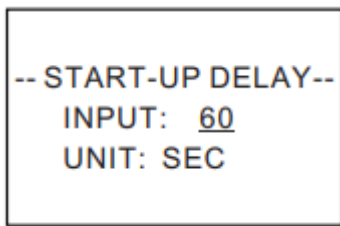
6.4.4 Параметры запуска

| Интерфейс | Пояснение |
|---|--|
| <pre> -- RUN SETTING-- →1: VPV-START 2: DELAY-START 3: VAC-MIN </pre> | <p>Используя кнопки ВВЕРХ/ВНИЗ (UP/DOWN) выберите необходимый пункт. Нажмите ВВОД (ENTER), чтобы подтвердить выбранный пункт; чтобы вернуться в предыдущее меню нажмите ВЫХОД (ESC) (см. пункт 6.4). Доступно 10 параметров: VPV-START, DELAY-START, VAC-MIN, VAC-MAX, FAC-MIN, FAC-MAX, ACTIVE POWER, REACT POWER, FREQ POWER and V LOAD.</p> |

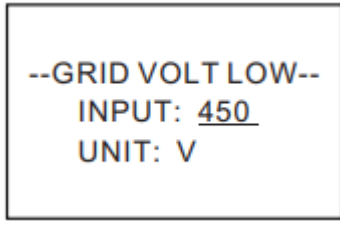
6.4.4.1 Настройка напряжения

| Интерфейс | Пояснение |
|---|---|
|  | Используя кнопки ВВЕРХ/ВНИЗ (UP/DOWN) введите нужные цифры. Для перемещения курсора назад и подтверждения выбора и далее для перезапуска устройства нажмите ВВОД (ENTER) (см. пункт 6.4.4.11); нажмите кнопку ESC (ВЫХОД), чтобы отменить выбор и вернуться к списку параметров (см. пункт 6.4.4); число ввода "200", число по умолчанию "200". |

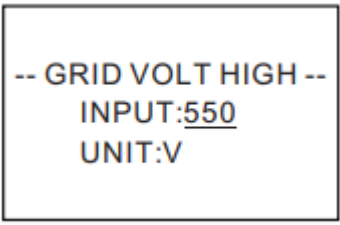
6.4.4.2 Настройка отложенного запуска

| Интерфейс | Пояснение |
|--|---|
|  | Используя кнопки ВВЕРХ/ВНИЗ (UP/DOWN) введите нужное число. Для подтверждения выбора и далее для перезапуска устройства нажмите ВВОД (ENTER) (см. пункт 6.4.4.11); нажмите кнопку ESC (ВЫХОД), чтобы отменить выбор и вернуться к списку параметров (см. пункт 6.4.4); диапазон чисел для ввода от 60 до 300. Этот параметр меняется в зависимости от сетевых нормативов. |

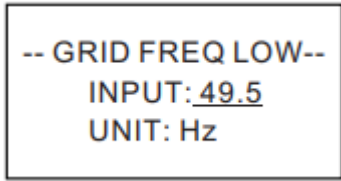
6.4.4.3 Низкое напряжение электрической сети

| Интерфейс | Пояснение |
|---|--|
|  | Используя кнопки ВВЕРХ/ВНИЗ (UP/DOWN) введите нужное число. Для подтверждения выбора и далее для перезапуска устройства нажмите ВВОД (ENTER) (см. пункт 6.4.4.11); нажмите кнопку ESC (ВЫХОД), чтобы отменить выбор и вернуться к списку параметров (см. пункт 6.4.4); диапазон чисел для ввода от 450 до 490. Этот параметр меняется в зависимости от сетевых нормативов. |

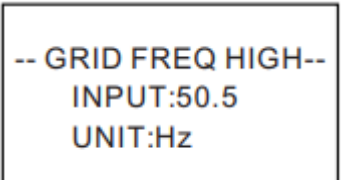
6.4.4.4 Высокое напряжение электрической сети

| Интерфейс | Пояснение |
|---|--|
|  | Используя кнопки ВВЕРХ/ВНИЗ (UP/DOWN) введите нужное число. Для подтверждения выбора и далее для перезапуска устройства нажмите ВВОД (ENTER) (см. пункт 6.4.4.11); нажмите кнопку ESC (ВЫХОД), чтобы отменить выбор и вернуться к списку параметров (см. пункт 6.4.4); диапазон чисел для ввода от 510 до 550. Этот параметр меняется в зависимости от сетевых нормативов. |

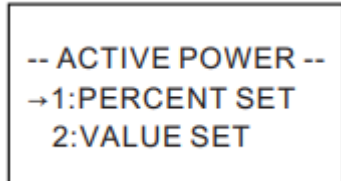
6.4.4.5 Низкая частота электрической сети

| Интерфейс | Пояснение |
|---|--|
|  | Используя кнопки ВВЕРХ/ВНИЗ (UP/DOWN) введите нужное число. Для подтверждения выбора и далее для перезапуска устройства нажмите ВВОД (ENTER) (см. пункт 6.4.4.11); нажмите кнопку ESC (ВЫХОД), чтобы отменить выбор и вернуться к списку параметров (см. пункт 6.4.4); диапазон чисел для ввода от 45.0 до 49.8. Этот параметр меняется в зависимости от сетевых нормативов. |

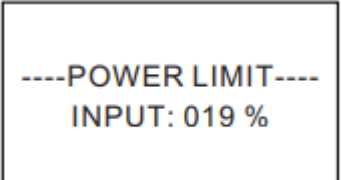
6.4.4.6 Высокая частота электрической сети

| Интерфейс | Пояснение |
|--|--|
|  | Используя кнопки ВВЕРХ/ВНИЗ (UP/DOWN) введите нужное число. Для подтверждения выбора и далее для перезапуска устройства нажмите ВВОД (ENTER) (см. пункт 6.4.4.11); нажмите кнопку ESC (ВЫХОД), чтобы отменить выбор и вернуться к списку параметров (см. пункт 6.4.4); диапазон чисел для ввода от 50.2 до 55. Этот параметр меняется в зависимости от сетевых нормативов. |

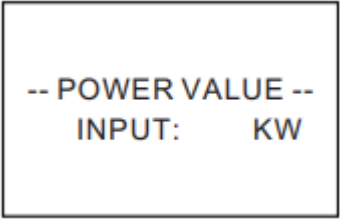
6.4.4.7 Активная мощность

| Интерфейс | Пояснение |
|---|--|
|  | Используя кнопки ВВЕРХ/ВНИЗ (UP/DOWN) выберите необходимый пункт и нажмите ВВОД (ENTER); нажмите кнопку ESC (ВЫХОД), чтобы отменить выбор и вернуться к списку параметров (см. пункт 6.4.4). |

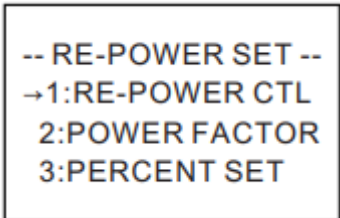
6.4.4.7.1 Предел мощности

| Интерфейс | Пояснение |
|---|--|
|  | Используя кнопки ВВЕРХ/ВНИЗ (UP/DOWN) введите нужное число. Для подтверждения выбора и возврата в меню списка "Активная мощность" (см. пункт 6.4.4.7) нажмите ВВОД (ENTER); нажмите кнопку ESC (ВЫХОД), чтобы отменить выбор и вернуться к меню списка "Активная мощность" (см. пункт 6.4.4.7); диапазон чисел для ввода от 0 до 100. 100% соответствует 1.1x номинальной выходной мощности. |

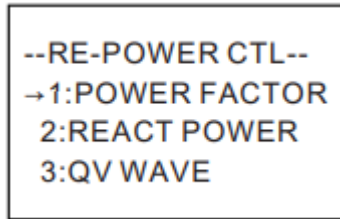
6.4.4.7.2 Значение мощности

| Интерфейс | Пояснение |
|---|--|
|  | Используя кнопки ВВЕРХ/ВНИЗ (UP/DOWN) введите нужное число. Для подтверждения выбора и перехода в меню списка “Активная мощность” (см. пункт 6.4.4.7) нажмите ВВОД (ENTER); нажмите кнопку ESC (ВЫХОД), чтобы отменить выбор и вернуться к меню списка “Активная мощность” (см. пункт 6.4.4.7); диапазон чисел для ввода от 0 до Pmax. |

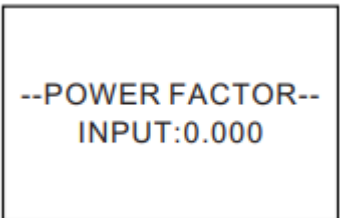
6.4.4.8 Переустановка мощности

| Интерфейс | Пояснение |
|--|---|
|  | Используя кнопки ВВЕРХ/ВНИЗ (UP/DOWN) выберите необходимый пункт и нажмите ВВОД (ENTER); нажмите кнопку ESC (ВЫХОД), чтобы вернуться к списку параметров (см. пункт 6.4.4). |

6.4.4.8.1 Регулятор перезарядки

| Интерфейс | Пояснение |
|---|---|
|  | Используя кнопки ВВЕРХ/ВНИЗ (UP/DOWN) введите нужное число. Для подтверждения выбора и возврата в меню списка “Переустановка мощности” (см. пункт 6.4.4.8) нажмите ВВОД (ENTER); нажмите кнопку ESC (ВЫХОД), чтобы отменить выбор и вернуться к меню списка “Переустановка мощности” (см. пункт 6.4.4.8). |

6.4.4.8.2 Коэффициент мощности

| Интерфейс | Пояснение |
|---|--|
|  | Используя кнопки ВВЕРХ/ВНИЗ (UP/DOWN) введите нужное число. Для подтверждения выбора и возврата в меню списка “Переустановка мощности” (см. пункт 6.4.4.8) нажмите ВВОД (ENTER); нажмите кнопку ESC (ВЫХОД), чтобы отменить выбор и вернуться к меню списка “Переустановка мощности” (см. пункт 6.4.4.8); Значение по умолчанию 1, диапазон чисел для установки от 0.8 до 1.2, где 0.8 - отстающий 0.8, а 1.2 - опережающий 0.8. |

6.4.4.8.3 Реактивная мощность

| Интерфейс | Пояснение |
|-----------|--|
| | Используя кнопки ВВЕРХ/ВНИЗ (UP/DOWN) введите нужное число. Для подтверждения выбора и возврата в меню списка “Реактивная мощность” (см. пункт 6.4.4.8) нажмите ВВОД (ENTER); нажмите кнопку ESC (ВЫХОД), чтобы отменить выбор и вернуться к меню списка “Реактивная мощность” (см. пункт 6.4.4.8). Диапазон значений для ввода от -60 до +60. |

6.4.4.9 Снижение мощности при превышенной частоте

| Интерфейс | Пояснение |
|-----------|---|
| | Используя кнопки ВВЕРХ/ВНИЗ (UP/DOWN) выберите необходимый пункт и нажмите ВВОД (ENTER); нажмите кнопку ESC (ВЫХОД), чтобы вернуться к списку предыдущего меню (см. пункт 6.4.4). Всего есть два варианта, функция включена и предельная частота. |

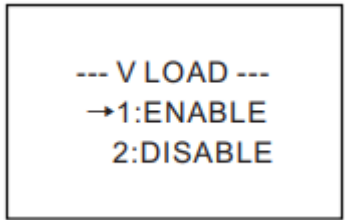
6.4.4.9.1 Включение функции снижения мощности при превышении частоты

| Интерфейс | Пояснение |
|-----------|---|
| | Используя кнопки ВВЕРХ/ВНИЗ (UP/DOWN) выберите необходимый пункт. Для подтверждения выбора и возврата к предыдущему списку, нажмите ВВОД (ENTER); нажмите кнопку ESC (ВЫХОД), чтобы отменить выбор и вернуться к предыдущему списку меню. Доступно два варианта - включить и отключить. |

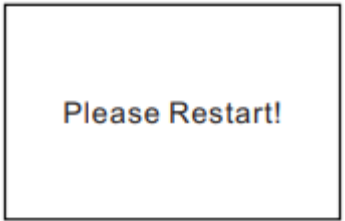
6.4.4.9.2 Предельная частота

| Интерфейс | Пояснение |
|-----------|--|
| | Используя кнопки ВВЕРХ/ВНИЗ (UP/DOWN) введите нужное число. Для подтверждения выбора и возврата к предыдущему списку, нажмите ВВОД (ENTER); нажмите кнопку ESC (ВЫХОД), чтобы отменить выбор и вернуться к предыдущему списку меню. Предельное значение устанавливается в диапазоне от 50.2 до 65.0. |

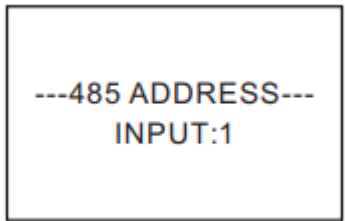
6.4.4.10 Снижение мощности при перенапряжении

| Интерфейс | Пояснение |
|---|--|
|  <pre> --- V LOAD --- →1:ENABLE 2:DISABLE </pre> | <p>Используя кнопки ВВЕРХ/ВНИЗ (UP/DOWN) выберите необходимый пункт и нажмите ВВОД (ENTER), чтобы подтвердить выбор; нажмите кнопку ESC (ВЫХОД), чтобы вернуться к списку предыдущего меню (см. пункт 6.4.4). Доступно два варианта - включить и отключить. Настройка предельных значений данных перенапряжения доступна в пределах от 242 до 270 В.</p> |

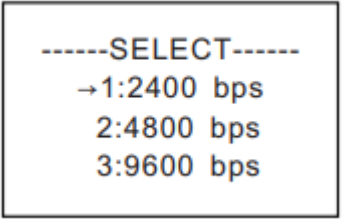
6.4.4.4.11 Перезапуск устройства

| Интерфейс | Пояснение |
|---|---|
|  <pre> Please Restart! </pre> | <p>Уведомление о том, что требуется перезапуск устройства для изменения и дальнейшего функционирования настроек. Интерфейс характеристик (см. пункт 6.4.4) возобновит работу в течении 2 сек.</p> |

6.4.5 Адрес 485

| Интерфейс | Пояснение |
|--|---|
|  <pre> ---485 ADDRESS--- INPUT:1 </pre> | <p>Используя кнопки ВВЕРХ/ВНИЗ (UP/DOWN) выберите необходимый пункт и нажмите ВВОД (ENTER), чтобы подтвердить выбор; нажмите кнопку ESC (ВЫХОД), чтобы вернуться к списку предыдущего меню (см. пункт 6.4.4). Настройка значений данных доступна в пределах от 1 до 64.</p> |

6.4.6 Скорость передачи данных

| Интерфейс | Пояснение |
|---|--|
|  <pre> -----SELECT----- →1:2400 bps 2:4800 bps 3:9600 bps </pre> | <p>Используя кнопки ВВЕРХ/ВНИЗ (UP/DOWN) выберите необходимый пункт и нажмите ВВОД (ENTER), чтобы подтвердить выбор и вернуться к списку предыдущего меню; нажмите кнопку ESC (ВЫХОД), чтобы отменить выбор и вернуться к списку предыдущего меню (см. пункт 6.4.4). Доступные скорости: 2400, 4800, 9600 и 19200. Скорость по умолчанию 9600 бод/с.</p> |

6.4.7 Протоколы

| Интерфейс | Пояснение |
|---|---|
| <pre> ----SELECT---- →1: MODBUS 2: SOLAR RTU </pre> | Используя кнопки ВВЕРХ/ВНИЗ (UP/DOWN) выберите необходимый пункт и нажмите ВВОД (ENTER), чтобы подтвердить выбор и вернуться к предыдущему списку меню; нажмите кнопку ESC (ВЫХОД), чтобы отменить выбор и вернуться к списку предыдущего меню. |

6.4.8 Языковые настройки

| Интерфейс | Пояснение |
|--|---|
| <pre> ---Display language--- →1: 中文 2: ENGLISH 3: DEUTSCH </pre> | Используя кнопки ВВЕРХ/ВНИЗ (UP/DOWN) выберите необходимый пункт и нажмите ВВОД (ENTER), чтобы подтвердить выбор и вернуться к предыдущему списку меню; нажмите кнопку ESC (ВЫХОД), чтобы отменить выбор и вернуться к списку предыдущего меню. |

6.4.9 Подсветка дисплея

| Интерфейс | Пояснение |
|---|--|
| <pre> ---LIGHT TIME--- INPUT: 20 UNIT: SEC </pre> | Используя кнопки ВВЕРХ/ВНИЗ (UP/DOWN) введите нужное число. Для подтверждения выбора и возврата к предыдущему списку меню нажмите ВВОД (ENTER); нажмите кнопку ESC (ВЫХОД), чтобы отменить выбор и вернуться к меню списка. Введите значение от 20 до 120. |

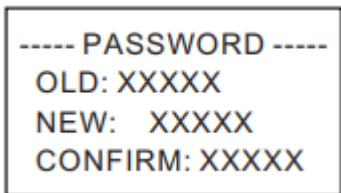
6.4.10 Дата/время

| Интерфейс | Пояснение |
|---|--|
| <pre> -----DATE/TIME----- DATE:2000-01-01 TIME: 02:43:03 WEEK: 6 </pre> | Используя кнопки ВВЕРХ/ВНИЗ (UP/DOWN) введите нужные дату время. Для перемещения курсора назад, подтверждения выбора и возврата к предыдущему списку меню нажмите ВВОД (ENTER); для перемещения курсора вперед и возврата к предыдущему списку меню, нажмите кнопку ESC (ВЫХОД). |

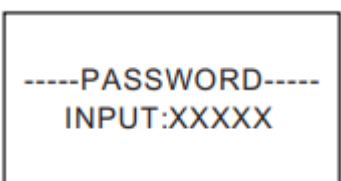
6.4.11 Очистить историю

| Интерфейс | Пояснение |
|---|--|
| <pre> --- DEL REC--- →1: CANCEL 2: CONFIRM </pre> | Для очистки данных в меню запросов, используйте кнопки ВВЕРХ/ВНИЗ (UP/DOWN) и нажмите ВВОД (ENTER), чтобы подтвердить выбор и вернуться к предыдущему списку меню; нажмите кнопку ESC (ВЫХОД), чтобы отменить выбор и вернуться к предыдущему списку меню. |


6.4.12 Настройка пароля

| Интерфейс | Пояснение |
|--|---|
|  <pre> ----- PASSWORD ----- OLD: XXXXX NEW: XXXXX CONFIRM: XXXXX </pre> | <p>Данный интерфейс используется для смены пароля при входе в меню настроек (см. пункт 6.4). Используя кнопки ВВЕРХ/ВНИЗ (UP/DOWN) введите нужное число. Для подтверждения выбора, перемещения курсора назад и возврата к предыдущему списку нажмите ВВОД (ENTER); нажмите кнопку ESC (ВЫХОД), чтобы переместить курсор вперед и вернуться к предыдущему списку меню.</p> |

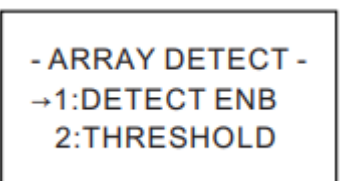
6.4.12 Техническое обслуживание

| Интерфейс | Пояснение |
|---|--|
|  <pre> -----PASSWORD----- INPUT:XXXXX </pre> | <p>Данный интерфейс используется при производственном испытании и защищен паролем.</p> |

6.4.14 Сброс настроек до заводских

| Интерфейс | Пояснение |
|--|---|
|  <pre> -FACTORY RESET- →1: CANCEL 2: CONFIRM </pre> | <p>Данный интерфейс используется для сброса настроек инвертора до заводских. Используйте кнопки ВВЕРХ/ВНИЗ (UP/DOWN), чтобы выбрать необходимый вариант и нажмите ВВОД (ENTER) для подтверждения выбора и возврата в список меню (см. пункт 6.4); нажмите кнопку ESC (ВЫХОД), чтобы отменить выбор и вернуться к предыдущему списку меню (см. пункт 6.4).</p> |

6.4.15 Матричный детектор

| Интерфейс | Пояснение |
|---|--|
|  <pre> - ARRAY DETECT - →1:DETECT ENB 2:THRESHOLD </pre> | <p>Используя кнопки ВВЕРХ/ВНИЗ (UP/DOWN), чтобы выбрать необходимый вариант. Нажмите ВВОД (ENTER) для подтверждения выбора и возврата в список меню (см. пункт 6.4); нажмите кнопку ESC (ВЫХОД), чтобы отменить выбор и вернуться к предыдущему списку меню (см. пункт 6.4).</p> |

6.4.15.1 Матрица

| Интерфейс | Пояснение |
|---|---|
| <pre>--ARRAY-- 1:ENABLE →2:DISABLE</pre> | Используя кнопки ВВЕРХ/ВНИЗ (UP/DOWN), чтобы выбрать необходимый вариант. Нажмите ВВОД (ENTER) для подтверждения выбора и возврата в списке меню (см. пункт 6.4.15); нажмите кнопку ESC (ВЫХОД), чтобы отменить выбор и вернуться к предыдущему списку меню (см. пункт 6.4.15). |

6.4.15.2 Предельное значение

| Интерфейс | Пояснение |
|------------------------------------|---|
| <pre>--THRESHOLD-- INPUT:8A</pre> | Используя кнопки ВВЕРХ/ВНИЗ (UP/DOWN), чтобы ввести нужное число. Нажмите ВВОД (ENTER) для подтверждения выбора и возврата в списке меню (см. пункт 6.4.15); нажмите кнопку ESC (ВЫХОД), чтобы отменить выбор и вернуться к предыдущему списку меню (см. пункт 6.4.15). Диапазон значений для ввода от 5 до 25. |


6.4.16 Трехфазная система

| Интерфейс | Пояснение |
|---|---|
| <pre>--Three-phase system-- 1:3W+N+PE →2:3W+PE</pre> | Используя кнопки ВВЕРХ/ВНИЗ (UP/DOWN), чтобы выбрать необходимый вариант в соответствии с фактическими характеристиками проводки. Нажмите ВВОД (ENTER) для подтверждения выбора и возврата в списке меню (см. пункт 6.4); нажмите кнопку ESC (ВЫХОД), чтобы отменить выбор и вернуться к предыдущему списку меню (см. пункт 6.4). |


6.5 Справка

| Интерфейс | Пояснение |
|---|--|
| <pre>-----INQUIRE----- →1: INV MODEL 2: MODEL NO 3: FIRMWARE 4: RECORD</pre> | Используя кнопки ВВЕРХ/ВНИЗ (UP/DOWN), чтобы выбрать необходимый вариант. Нажмите ВВОД (ENTER) для подтверждения выбора или кнопку ESC (ВЫХОД), чтобы вернуться к предыдущему списку меню (см. пункт 6.3). Доступно пять пунктов: INV MODEL, MODEL NO, FIRMWARE, RECORD и ERROR EVENT. |

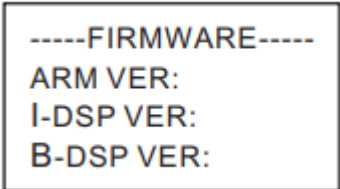
6.5.1 Модель инвертора (INV MODEL)

| Интерфейс | Пояснение |
|---|--|
|  | <p>Данный интерфейс отображает информацию о модели инвертора. Кнопки ВВЕРХ/ВНИЗ (UP/DOWN) и ВВОД (ENTER) не работают. Используйте кнопку ESC (ВЫХОД), чтобы вернуться к предыдущему списку меню (см. пункт 6.5).</p> |

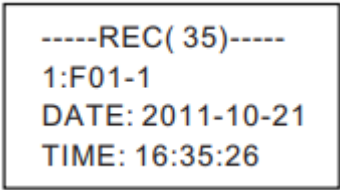
6.5.2 Серийный номер модели (MODEL SN)

| Интерфейс | Пояснение |
|---|---|
|  | <p>Данный интерфейс отображает информацию о серийном номере инвертора. Кнопки ВВЕРХ/ВНИЗ (UP/DOWN) и ВВОД (ENTER) не работают. Используйте кнопку ESC (ВЫХОД), чтобы вернуться к предыдущему списку меню (см. пункт 6.5).</p> |

6.5.3 Прошивка (FIRMWARE)

| Интерфейс | Пояснение |
|---|--|
|  | <p>Данный интерфейс отображает информацию о версии прошивки инвертора, ARM или DSP. Кнопки ВВЕРХ/ВНИЗ (UP/DOWN) и ВВОД (ENTER) не работают. Используйте кнопку ESC (ВЫХОД), чтобы вернуться к предыдущему списку меню (см. пункт 6.5).</p> |

6.5.4 Реестр неисправностей (RECORD)

| Интерфейс | Пояснение |
|---|---|
|  | <p>Данный интерфейс отображает информацию в реестре ошибок и неисправностей и их время возникновения. Ошибка отображается в виде кода. Память реестра доступна для 500 записей. При превышении доступной памяти, самая ранняя запись в реестре будет скрыта. о серийном номере инвертора. Для навигации используйте кнопки ВВЕРХ/ВНИЗ (UP/DOWN), нажмите кнопку ВВОД (ENTER) для уточнения подробностей необходимой записи, как изображено на рисунке. Используйте кнопку ESC (ВЫХОД), чтобы вернуться к списку меню (см. пункт 6.5).</p> |

| | |
|---|---|
| <pre>-----DETAIL----- Grid voltage High</pre> | <p>Данный интерфейс используется для сброса настроек инвертора по умолчанию. Используя кнопки ВВЕРХ/ВНИЗ (UP/DOWN), чтобы выбрать необходимый пункт. Нажмите ВВОД (ENTER) для подтверждения выбора и возврата в список меню (см. пункт 6.4); нажмите кнопку ESC (ВЫХОД), чтобы отменить выбор и вернуться к предыдущему списку меню (см. пункт 6.4)</p> |
| <pre>--- VALUE--- 285V</pre> | <p>Данный интерфейс отображает соответствующее числовое значение при генерировании кода. Например, возникла ошибка высокого напряжения коммерческой сети и для решения этой ошибки можно обратиться за информацией к этому интерфейсу. Некоторые коды ошибок не имеют числовых значений, поэтому для них этот интерфейс будет пустым. Если напряжение отображает число 999,9, это означает, что сетевое напряжение и ток обладают противоударной защитой.</p> |

6.5.5 Ошибка (ERROR EVENT)

| Интерфейс | Пояснение |
|---|--|
| <pre>-----EVE(20)----- 1:F01-1 Date: 2011-10-21 Time: 16:35:26</pre> | <p>Для навигации используйте кнопки ВВЕРХ/ВНИЗ (UP/DOWN), нажмите кнопку ВВОД (ENTER) для уточнения подробностей необходимой записи, как изображено на рисунке. Используйте кнопку ESC (ВЫХОД), чтобы вернуться к списку меню (см. пункт 6.5).</p> |
| <pre>--EVE(1)-- +BUS: 350.0V -BUS: 350.0V RADIATOR: 50°C</pre> | <p>Для просмотра событий используйте кнопки ВВЕРХ/ВНИЗ (UP/DOWN), нажмите кнопку ESC (ВЫХОД), чтобы вернуться к предыдущему списку меню.</p> |
| <pre>--EVE(1)-- RS: 0.00Hz ST: 0.00Hz TR: 0.00Hz</pre> | <p>Для просмотра событий используйте кнопки ВВЕРХ/ВНИЗ (UP/DOWN), нажмите кнопку ESC (ВЫХОД), чтобы вернуться к предыдущему списку меню.</p> |
| <pre>--EVE(1)-- RS: 0.00V ST: 0.00V TR: 0.00V</pre> | <p>Для просмотра событий используйте кнопки ВВЕРХ/ВНИЗ (UP/DOWN), нажмите кнопку ESC (ВЫХОД), чтобы вернуться к предыдущему списку меню.</p> |

6.6 Статистика

| Интерфейс | Пояснение |
|---|--|
| <pre> ----- STAT. ----- ->1:TIME STAT. 2:CONNE.TIMES 3:PEAK POWER </pre> | <p>Данный интерфейс используется для выбора необходимых статистических данных. Для навигации используйте кнопки ВВЕРХ/ВНИЗ (UP/DOWN), нажмите кнопку ВВОД (ENTER) для перехода в нужный пункт; нажмите кнопку ESC (ВЫХОД), чтобы вернуться к списку меню (см. пункт 6.3). Список содержит: учет рабочего времени, количество сетей, общее количество генерированной энергии, а также за: день, неделю, месяц, год, пиковая мощность.</p> |

6.6.1 Учет рабочего времени

| Интерфейс | Пояснение |
|---|---|
| <pre> -----TIME----- RUN: 86 GRID: 56 UNIT: HOUR </pre> | <p>Данный интерфейс отображает время работы и продолжительность генерирования энергии инвертором. Кнопки ВВЕРХ/ВНИЗ (UP/DOWN) и ВВОД (ENTER) не работают. Используйте кнопку ESC (ВЫХОД), чтобы вернуться к списку меню статистики (см. пункт 6.6).</p> |

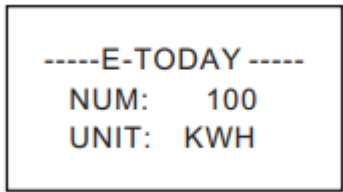
6.6.2 Учет работы в параллельном режиме

| Интерфейс | Пояснение |
|--|--|
| <pre> --CONNE.TIMES-- TIMES: 45 </pre> | <p>Данный интерфейс отображает информацию о количестве раз работы в параллельном режиме. Кнопки ВВЕРХ/ВНИЗ (UP/DOWN) и ВВОД (ENTER) не работают. Используйте кнопку ESC (ВЫХОД), чтобы вернуться к списку меню статистики (см. пункт 6.6).</p> |

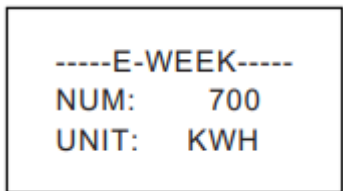
6.6.3 Пиковая мощность

| Интерфейс | Пояснение |
|--|--|
| <pre> -----PEAK POWER----- HISTORY:10645 TODAY: 9600 UNIT: W </pre> | <p>Данный интерфейс отображает информацию о пиковой мощности инвертора за все время работы и за сегодня. Кнопки ВВЕРХ/ВНИЗ (UP/DOWN) и ВВОД (ENTER) не работают. Используйте кнопку ESC (ВЫХОД), чтобы вернуться к списку меню статистики (см. пункт 6.6).</p> |

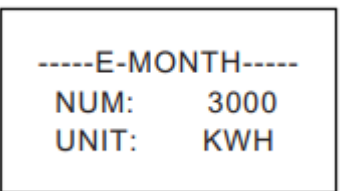
6.4.4 Показатели за день

| Интерфейс | Пояснение |
|--|---|
|  <pre> -----E-TODAY----- NUM: 100 UNIT: KWH </pre> | <p>Данный интерфейс отображает информацию о генерированной энергии за день. Данные обновляются после 00.00ч, устанавливайте время в зависимости от вашего часового пояса. Кнопки ВВЕРХ/ВНИЗ (UP/DOWN) и ВВОД (ENTER) не работают. Используйте кнопку ESC (ВЫХОД), чтобы вернуться к списку меню статистики (см. пункт 6.6).</p> |

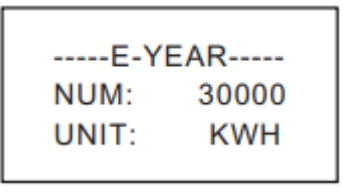
6.4.5 Показатели за неделю

| Интерфейс | Пояснение |
|---|---|
|  <pre> -----E-WEEK----- NUM: 700 UNIT: KWH </pre> | <p>Данный интерфейс отображает информацию о генерированной энергии за неделю. Кнопки ВВЕРХ/ВНИЗ (UP/DOWN) и ВВОД (ENTER) не работают. Используйте кнопку ESC (ВЫХОД), чтобы вернуться к списку меню статистики (см. пункт 6.6).</p> |

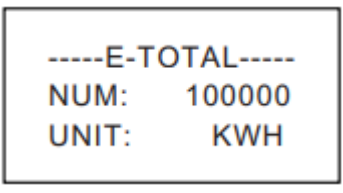
6.4.6 Показатели за месяц

| Интерфейс | Пояснение |
|---|--|
|  <pre> -----E-MONTH----- NUM: 3000 UNIT: KWH </pre> | <p>Данный интерфейс отображает информацию о генерированной энергии за месяц. Кнопки ВВЕРХ/ВНИЗ (UP/DOWN) и ВВОД (ENTER) не работают. Используйте кнопку ESC (ВЫХОД), чтобы вернуться к списку меню статистики (см. пункт 6.6).</p> |

6.4.7 Показателя за год

| Интерфейс | Пояснение |
|--|--|
|  <pre> -----E-YEAR----- NUM: 30000 UNIT: KWH </pre> | <p>Данный интерфейс отображает информацию о генерированной энергии за год. Кнопки ВВЕРХ/ВНИЗ (UP/DOWN) и ВВОД (ENTER) не работают. Используйте кнопку ESC (ВЫХОД), чтобы вернуться к списку меню статистики (см. пункт 6.6).</p> |

6.4.8 Общее количество

| Интерфейс | Пояснение |
|--|--|
|  <pre> -----E-TOTAL----- NUM: 100000 UNIT: KWH </pre> | <p>Данный интерфейс отображает информацию о генерированной энергии за весь период. Кнопки ВВЕРХ/ВНИЗ (UP/DOWN) и ВВОД (ENTER) не работают. Используйте кнопку ESC (ВЫХОД), чтобы вернуться к списку меню статистики (см. пункт 6.6).</p> |

07 Техническое обслуживание

Инвертор не требует планового технического обслуживания. Однако уборка пыли в стоке теплового потока облегчит теплоотвод и увеличит срок службы устройства. Пыль желательно убирать мягкой щеткой.



ОСТОРОЖНО:

Не трогайте поверхность инвертора когда он работает. Она может быть горячей и вызвать ожоги. Выключите инвертор (см. пункт 5.2) и подождите пока устройство остынет перед обслуживанием или уборкой.

ЖК-дисплей и светодиодные индикаторы можно протирать влажной тряпкой если они очень запачканы.



УВЕДОМЛЕНИЕ:

Никогда не используйте растворители, абразивные или коррозионные вещества для очистки инвертора.

08 Устранение неисправностей

Инвертор очень прост в обращении. При возникновении любых проблем в работе инвертора, обратитесь в раздел устранения неполадок данного руководства пользователя. Если проблемы не могут быть решены самостоятельно, то обратитесь к региональному представителю.

В этой таблице перечислены некоторые неисправности, которые могут возникать при работе с инвертором.

| Код ошибки | Описание | Устранение неисправности |
|------------|--|---|
| F00-F03 | Напряжение или частота переменного тока слишком высокие или низкие | <ol style="list-style-type: none"> 1. Проверьте сетевое напряжение, соответствует ли оно региональным стандартам безопасности. 2. Проверьте правильно ли подключена линия переменного тока. Убедитесь, что выходное напряжение является достаточным для корректной работы. 3. Отсоедините фотоэлектрическую сеть и перезапустите инвертор, проверьте наличие ошибки и работу инвертора. 4. Если сетевые показатели в норме, но ошибка не устранена, обратитесь к региональному представителю. |
| F04-F05 | Напряжение сети слишком высокое или слишком низкое | <ol style="list-style-type: none"> 1. Проверьте настройки режимов ввода. 2. Отсоедините фотоэлектрическую сеть и перезапустите инвертор, проверьте наличие ошибки и работу инвертора. Обратитесь к региональному представителю, если ошибка не устранена. |
| F06 | Нестабильное напряжение | <ol style="list-style-type: none"> 1. Проверьте настройки режимов ввода. 2. Отсоедините фотоэлектрическую сеть и перезапустите инвертор, проверьте наличие ошибки и работу инвертора. 3. Если ошибка не устранена, после перезапуска, обратитесь к региональному представителю. |
| F07 | Ошибка сопротивления изоляции | <ol style="list-style-type: none"> 1. Отсоедините фотоэлектрическую сеть и перезапустите инвертор, проверьте наличие ошибки и работу инвертора. 2. Измерьте сопротивление PV+/PV-, проверьте превышает ли оно 50 кОм |
| F08 | Высокий входной ток | <ol style="list-style-type: none"> 1. Проверьте настройки режимов ввода. 2. Отсоедините фотоэлектрическую сеть и перезапустите инвертор. Проверьте наличие ошибки и работу инвертора. |
| F09 | Высокий аппаратный ток | <ol style="list-style-type: none"> 1. Отсоедините фотоэлектрическую сеть и перезапустите инвертор, проверьте наличие ошибки и работу инвертора. |
| F10 | Высокий ток инвертора | <ol style="list-style-type: none"> 1. Отсоедините фотоэлектрическую сеть и перезапустите инвертор. Подождите несколько минут и проверьте наличие ошибки. |
| F11 | Высокий постоянный ток инвертора | <ol style="list-style-type: none"> 1. Отсоедините фотоэлектрическую сеть и перезапустите инвертор. Подождите несколько минут и проверьте наличие ошибки. |

| Код ошибки | Описание | Устранение неисправности |
|------------|--|--|
| F12 | Высокая температура окружающей среды | <ol style="list-style-type: none"> 1. Отсоедините фотоэлектрическую сеть, дайте устройству остыть, перезапустите инвертор и проверьте его работу. 2. Проверьте соответствие температуры окружающей среды рабочей температуре инвертора. |
| F13 | Перегрев стока теплового потока | <ol style="list-style-type: none"> 1. Отсоедините фотоэлектрическую сеть, дайте устройству остыть, перезапустите инвертор и проверьте его работу. 2. Проверьте соответствие температуры окружающей среды рабочей температуре инвертора. |
| F14 | Ошибка реле переменного тока | <ol style="list-style-type: none"> 1. Отсоедините фотоэлектрическую сеть и перезапустите инвертор. Проверьте наличие ошибки и работу инвертора. 2. Проверьте целостность фазовых линий R, R, T. |
| F15 | Низкое напряжение фотоэлектрической сети | <ol style="list-style-type: none"> 1. Проверьте режим работы. Один из фотоэлектрических входов неактивен, когда инвертор работает в параллельном режиме. 2. Отсоедините фотоэлектрическую сеть, перезапустите инвертор и проверьте наличие ошибки. |
| F16 | Удаленное управление отключено | <ol style="list-style-type: none"> 1. Удаленное управление отключено. Инвертор может быть включен/отключен удаленно через программное наблюдение. |
| F18 | Ошибка связи SPI | <ol style="list-style-type: none"> 1. Отсоедините фотоэлектрическую сеть, перезапустите инвертор и проверьте наличие ошибки. |
| F20 | Высокая утечка тока | <ol style="list-style-type: none"> 1. Отсоедините фотоэлектрическую сеть, перезапустите инвертор и проверьте наличие ошибки. 2. Проверьте надежность изоляции кабелей переменного тока и фотоэлектрической сети. |
| F21 | Ошибка самодиагностики утечки тока | <ol style="list-style-type: none"> 1. Отсоедините фотоэлектрическую сеть, перезапустите инвертор и проверьте наличие ошибки. 2. Обратитесь к региональному представителю, если ошибка не устранена. |
| F22 | Ошибка стабильности напряжения | <ol style="list-style-type: none"> 1. Отсоедините фотоэлектрическую сеть, перезапустите инвертор и проверьте наличие ошибки. 2. Обратитесь к региональному представителю, если ошибка не устранена. |

| Код ошибки | Описание | Устранение неисправности |
|------------|--|---|
| F23 | Ошибка стабильности частоты | 1. Отсоедините фотоэлектрическую сеть, перезапустите инвертор и проверьте наличие ошибки. 2. Обратитесь к региональному представителю, если ошибка не устранена. |
| F24 | Ошибка работы цифрового процессора обработки сигналов (ЦПОС) | 1. Отсоедините фотоэлектрическую сеть, перезапустите инвертор и проверьте наличие ошибки. 2. Обратитесь к региональному представителю, если ошибка не устранена. |
| F26 | Ошибка биполярного транзистора с изолированным затвором (БТИЗ) | 1. Отсоедините фотоэлектрическую сеть, перезапустите инвертор и проверьте наличие ошибки. 2. Обратитесь к региональному представителю, если ошибка не устранена. |
| F32 | Потеря соединения с ЦПОС | 1. Отсоедините фотоэлектрическую сеть, перезапустите инвертор и проверьте наличие ошибки. 2. Обратитесь к региональному представителю, если ошибка не устранена. |

▲ Таблица 8.1 Устранение неполадок

**УВЕДОМЛЕНИЕ:**

Если на дисплее инвертора появляется любая из ошибок, перечисленных в таблице 8.1, то отключите инвертор (см. пункт 5.2) и подождите 5 минут до того как включить инвертор заново (см. пункт 5.1). Если после сделанных манипуляций ошибка не устранена, обратитесь к региональному представителю или сервисный центр. Подготовьте следующую информацию перед тем как свяжетесь с нами:

1. Серийный номер инвертора;
2. Данные дистрибьютора/дилера (если имеются);
3. Дата установки;
4. Описание проблемы (такие как код ошибки на дисплее и описание светодиодного индикатора. Другая информация, указанная в списке меню также будет полезной);
5. Описание фотоэлектрической системы (например, количество и емкость панелей, количество потоков и т.д.);
6. Ваши контактные данные.

09 Технические характеристики

| Технические характеристики | BluE-3KT-M1 | BluE-3.6KT-M1 | BluE-4KT-M1 |
|--|-------------------------|---------------|-------------|
| Ввод (DC) | | | |
| Макс. напряжение DC | 1100 В | | |
| Макс. входной ток на MPPT трекер | 15 А | | |
| Ток КЗ PV | 20 А | | |
| Пусковое напряжение | 180 В | | |
| Диапазон напряжения MPPT | 140-1000 В | | |
| Диапазон напряжения при полной нагрузке MPPT | 160-850 В | 160-850 В | 190-850 В |
| Номинальное напряжение | 620 В | | |
| Количество MPPT трекеров | 2 | | |
| Количество потоков MPPT | 1 | | |
| Вывод (AC) | | | |
| Нормальная мощность вывода (AC) | 3000 Вт | 3600 Вт | 4000 Вт |
| Номинальная мощность | 3300 ВА | 3960 ВА | 4400 ВА |
| Макс. мощность вывода AC | 3300 Вт | 3960 Вт | 4400 Вт |
| Нормальное напряжение AC | 400В/230В | | |
| Нормальная частота сети AC | 50-60 Гц | | |
| Номинальный вывод тока | 4.4 А | 5.2 А | 5.8 А |
| Макс. вывод тока | 4.8 А | 5.8 А | 6.4 А |
| Коэффициент мощности | -0.8~+0.8 | | |
| THDi | 3% | | |
| Эффективность | | | |
| Макс. эффективность | 98.4% | | |
| Евро эффективность | 97.5% | | |
| Общие характеристики | | | |
| Размеры (ВхШхД) | 380*483*161 мм | | |
| Вес (кг) | 16 кг | | |
| Рабочая температура | -25°C ~ +60°C | | |
| Вид охлаждения | Естественное охлаждение | | |
| Макс. рабочая высота | 4000м | | |
| Макс. рабочая влажность | 0-100% | | |
| Класс защиты | IP66 | | |
| Топология | Бестрансформаторный | | |
| Коммуникационный интерфейс | | | |
| Дисплей | LCD/LED | | |
| RS485 | 2 | | |

09 Технические характеристики

| Технические характеристики | BluE-5KT-M1 | BluE-6KT-M1 | BluE-8KT-M1 |
|--|-------------------------|-------------|-------------|
| Ввод (DC) | | | |
| Макс. напряжение DC | 1100 В | | |
| Макс. входной ток на MPPT трекер | 15 А | | |
| Ток КЗ PV | 20 А | | |
| Пусковое напряжение | 180 В | | |
| Диапазон напряжения MPPT | 140-1000 В | | |
| Диапазон напряжения при полной нагрузке MPPT | 240-850 В | 290-850 В | 390-850 В |
| Номинальное напряжение | 620 В | | |
| Количество MPPT трекеров | 2 | | |
| Количество потоков MPPT | 1 | | |
| Вывод (AC) | | | |
| Нормальная мощность вывода (AC) | 5000 Вт | 6000 Вт | 8000 Вт |
| Номинальная мощность | 5500 ВА | 6600 ВА | 8800 ВА |
| Макс. мощность вывода AC | 5500 Вт | 6600 Вт | 8800 Вт |
| Нормальное напряжение AC | 400В/230В | | |
| Нормальная частота сети AC | 50-60 Гц | | |
| Номинальный вывод тока | 7.3 А | 8.7 А | 11.6 А |
| Макс. вывод тока | 8.0 А | 9.6 А | 12.8 А |
| Коэффициент мощности | -0.8~+0.8 | | |
| THDi | 3% | | |
| Эффективность | | | |
| Макс. эффективность | 98.4% | 98.4% | 98.6% |
| Евро эффективность | 97.5% | 97.5% | 98.0% |
| Общие характеристики | | | |
| Размеры (ВхШхД) | 380*483*161 мм | | |
| Вес (кг) | 16 кг | | |
| Рабочая температура | -25°C ~ +60°C | | |
| Вид охлаждения | Естественное охлаждение | | |
| Макс. рабочая высота | 4000м | | |
| Макс. рабочая влажность | 0-100% | | |
| Класс защиты | IP66 | | |
| Топология | Бестрансформаторный | | |
| Коммуникационный интерфейс | | | |
| Дисплей | LCD/LED | | |
| RS485 | 2 | | |

09 Технические характеристики

| Технические характеристики | BluE-10KT-M1 | BluE-12KT-M1 | BluE-15KT-M1 |
|--|-------------------------|----------------|----------------|
| Ввод (DC) | | | |
| Макс. напряжение DC | 1100 В | | |
| Макс. входной ток на MPPT трекер | 15 А | 15 А | 30 А/15 А |
| Ток КЗ PV | 20 А | 20 А | 40 А/ 20 А |
| Пусковое напряжение | 180 В | | |
| Диапазон напряжения MPPT | 140-1000 В | | |
| Диапазон напряжения при полной нагрузке MPPT | 420-850 В | 480-850 В | 420-850 В |
| Номинальное напряжение | 620 В | | |
| Количество MPPT трекеров | 2 | 2 | 2 |
| Количество потоков MPPT | 2 | 2 | 2/1 |
| Вывод (AC) | | | |
| Нормальная мощность вывода (AC) | 10 кВт | 12 кВт | 15 кВт |
| Номинальная мощность | 11 кВА | 13,2 кВА | 16.5 кВА |
| Макс. мощность вывода AC | 11 кВт | 13.2 кВт | 16.5 кВт |
| Нормальное напряжение AC | 400В/230В | | |
| Нормальная частота сети AC | 50-60 Гц | | |
| Номинальный вывод тока | 14.5 А | 17.4 А | 21.7 А |
| Макс. вывод тока | 16.0 А | 19.2 А | 23.9 А |
| Коэффициент мощности | -0.8~+0.8 | | |
| THDi | 3% | | |
| Эффективность | | | |
| Макс. эффективность | 98.6 % | | |
| Евро эффективность | 98.1% | | |
| Общие характеристики | | | |
| Размеры (ВхШхД) | 380*483*161 мм | 380*483*161 мм | 380*483*193 мм |
| Вес (кг) | 16 кг | 16 кг | 20.7 кг |
| Рабочая температура | -25°C ~ +60°C | | |
| Вид охлаждения | Естественное охлаждение | | |
| Макс. рабочая высота | 4000м | | |
| Макс. рабочая влажность | 0-100% | | |
| Класс защиты | IP66 | | |
| Топология | Бестрансформаторный | | |
| Коммуникационный интерфейс | | | |
| Дисплей | LCD/LED | | |
| RS485 | 2 | | |

09 Технические характеристики

| Технические характеристики | BluE-15KT-M3 | BluE-17KT-M1 | BluE-20KT-M1 |
|--|----------------------------|----------------|--------------|
| Ввод (DC) | | | |
| Макс. напряжение DC | 1100 В | | |
| Макс. входной ток на MPPT трекер | 15 А | 30 А | 30 А |
| Ток КЗ PV | 20 А | 40 А | 40 А |
| Пусковое напряжение | 180 В | | |
| Диапазон напряжения MPPT | 140-1000 В | | |
| Диапазон напряжения при полной нагрузке MPPT | 580-850 В | 450-850 В | 420-850 В |
| Номинальное напряжение | 620 В | | |
| Количество MPPT трекеров | 2 | 2 | 2 |
| Количество потоков MPPT | 1 | 2 | 2 |
| Вывод (AC) | | | |
| Нормальная мощность вывода (AC) | 15 кВт | 17 кВт | 20 кВт |
| Номинальная мощность | 16.5 кВА | 18.7 кВА | 22 кВА |
| Макс. мощность вывода AC | 16.5 кВА | 18.7 кВт | 22 кВт |
| Нормальное напряжение AC | 400В/230В | | |
| Нормальная частота сети AC | 50-60 Гц | | |
| Номинальный вывод тока | 21.7 А | 24.6 А | 29.0 А |
| Макс. вывод тока | 23,9 А | 27.1 А | 31.9 А |
| Коэффициент мощности | -0.8~+0.8 | | |
| THDi | 3% | | |
| Эффективность | | | |
| Макс. эффективность | 98.6 % | | |
| Евро эффективность | 98.3% | | |
| Общие характеристики | | | |
| Размеры (ВxШxД) | 380*483*193 мм | | |
| Вес (кг) | 20.7 кг | | |
| Рабочая температура | -25°C ~ +60°C | | |
| Вид охлаждения | Естественное охлаждение | Вентиляционное | |
| Макс. рабочая высота | 4000м | | |
| Макс. рабочая влажность | 0-100% | | |
| Класс защиты | IP66 | | |
| Топология | Бестрансформаторный | | |
| Коммуникационный интерфейс | | | |
| Дисплей | LCD/LED | | |
| RS485 | 2 | | |

09 Технические характеристики

| Технические характеристики | BluE-22KT-M1 | BluE-23KT-M1 | BluE-25KT-M1 |
|--|---------------------|--------------|--------------|
| Ввод (DC) | | | |
| Макс. напряжение DC | 1100 В | | |
| Макс. входной ток на MPPT трекер | 30 А | | |
| Ток КЗ PV | 40 А | | |
| Пусковое напряжение | 180 В | | |
| Диапазон напряжения MPPT | 140-1000 В | | |
| Диапазон напряжения при полной нагрузке MPPT | 480-850 В | 480-850 В | 460-850 В |
| Номинальное напряжение | 620 В | | |
| Количество MPPT трекеров | 2 | | |
| Количество потоков MPPT | 2 | | |
| Вывод (AC) | | | |
| Нормальная мощность вывода (AC) | 22 кВт | 23 кВт | 25 кВт |
| Номинальная мощность | 24.2 кВА | 25.3 кВА | 27.5 кВА |
| Макс. мощность вывода AC | 24.2 кВА | 25.3 кВт | 27.5 кВт |
| Нормальное напряжение AC | 400В/230В | | |
| Нормальная частота сети AC | 50-60 Гц | | |
| Номинальный вывод тока | 31.9 А | 33.3 А | 36.2 А |
| Макс. вывод тока | 35.1 А | 36.7 А | 39.9 А |
| Коэффициент мощности | -0.8~+0.8 | | |
| THDi | 3% | | |
| Эффективность | | | |
| Макс. эффективность | 98.6 % | | |
| Евро эффективность | 98.3% | | |
| Общие характеристики | | | |
| Размеры (ВхШхД) | 380*483*193 мм | | |
| Вес (кг) | 20.7 кг | | |
| Рабочая температура | -25°C ~ +60°C | | |
| Вид охлаждения | Вентиляционное | | |
| Макс. рабочая высота | 4000м | | |
| Макс. рабочая влажность | 0-100% | | |
| Класс защиты | IP66 | | |
| Топология | Бестрансформаторный | | |
| Коммуникационный интерфейс | | | |
| Дисплей | LCD/LED | | |
| RS485 | 2 | | |

| Защитные характеристики | |
|----------------------------------|--|
| Выключатель DC | Да |
| Защита от режима “острова” | Да |
| Защита от сверхтоков AC | Да |
| Защита от обратной полярности DC | Да |
| Защита от перенапряжения AC/DC | DC: Type II / AC: Type III / Type II Optional |
| Обнаружение ошибки потока | Да |
| Определение ошибки изоляции | Да |
| Защита от КЗ AC | Да |
| Другие | |
| Антирефлюкс | Поддерживает |
| Возобновление PID | Опция |
| Сканирование IV | Y |
| Удаленное обновление | Да |
| Аутентификация | |
| Безопасность | "EN/IEC 62109-1_2010 ; EN/IEC 62109-2_2011" |
| EMC | EN/IEC 61000-6-1/2/3/4; EN/IEC 61000-3-11/12 |
| Параметры | IEC 60068; IEC 60529; IEC62116; IEC61727 |
| Сетевые нормативы | NB32004-2018, EN50549-1, VDE-AR-N-4105-2018 VDE124, VDE126, CEI-021, C10/C11, G98/G99 |

10 Контроль качества

Если в течении гарантийного срока возникнут неисправности инвертора, компания KSTAR или ее партнеры предоставят бесплатное обслуживание или заменят инвертор на новый.

Основание гарантийного обслуживания

В подтверждении гарантийного срока покупатель должен предоставить чек о покупке с указанной в нем датой. Товарный знак на должен быть не поврежден и разборчив. В противном случае компания KSTAR имеет право отказать в гарантийном обслуживании.

Условия

- После замены, неисправное оборудование будет обработано компанией KSTAR.

- Покупатель соглашается предоставить компании KSTAR и ее партнерам разумные сроки для устранения неполадок или починки неисправного устройства.

Отказ от ответственности

Ниже предоставлен список обстоятельств, при которых компания KSTAR в праве отказать в гарантийном обслуживании:

- Истек срок действия гарантийного периода всего устройства/компонентов.
- Устройство было повреждено во время транспортировки.
- Устройство было неправильно установлено, отремонтировано или использовано.
- Устройство работает в тяжелых условиях окружающей среды, не соответствующих описанным в данном руководстве.
- Неисправность или повреждение устройства были вызваны во время его установки, ремонта, модификации или разборки, выполненной поставщиком услуг или персоналом, не принадлежащим компании KSTAR или его авторизованному партнеру.
- Неисправность или повреждение устройства были вызваны из-за использования не предназначенных компанией KSTAR запчастей или ПО.
- Диапазон установки и использования выходит за рамки требований соответствующих международным стандартам.
- Повреждение устройства вызвано непредвиденными природными факторами.

Если клиент запрашивает техническое обслуживание для неисправных устройств в любом из вышеуказанных случаев, на основании компании KSTAR может быть предоставлено платное техническое обслуживание.

11 Контактная информация



Отдел продаж: 86)0755-89741234 Ext 8151



Обслуживание: (86)0755-89741234 Ext 8729



email: overseas_service@kstar.com.cn