

Серия Н

ИСТОЧНИК
Бесперебойного
Питания
С ДВОЙНЫМ
ПРЕОБРАЗОВАНИЕМ

15, 20, 30 кВА

**Руководство
по
эксплуатации**

СОДЕРЖАНИЕ

1. ВАЖНЫЕ УКАЗАНИЯ ПО БЕЗОПАСНОСТИ

2. ВВЕДЕНИЕ

ФУНКЦИИ И ХАРАКТЕРИСТИКИ.....	4
КОДОВЫЕ ОБОЗНАЧЕНИЯ, НАНЕСЁННЫЕ НА ИБП СЕРИИ Н.....	5
ОПИСАНИЕ ПЕРЕДНЕЙ ПАНЕЛИ УПРАВЛЕНИЯ И КОНТРОЛЯ.....	6
РАСПОЛОЖЕНИЕ ОРГАНОВ УПРАВЛЕНИЯ И КОНТРОЛЯ НА ЗАДНЕЙ СТЕНКЕ КОРПУСА ИБП.. (БАТАРЕЙНОГО кабинета).....	8
ОПИСАНИЕ ОРГАНОВ УПРАВЛЕНИЯ И КОНТРОЛЯ НА ЗАДНЕЙ СТЕНКЕ КОРПУСА ИБП	9

3. ТЕХНИЧЕСКИЕ ХАРАКТЕРИСТИКИ..... 11

4. УСТАНОВКА

ПРИЁМКА ОТ ПОСТАВЩИКА	15
ВНЕШНИЙ ОСМОТР	15
ХРАНЕНИЕ ИБП И УХОД ЗА БАТАРЕЯМИ.....	15
РАЗМЕЩЕНИЕ.....	15
ВЫБОР КАБЕЛЕЙ И ПОДКЛЮЧЕНИЕ ВХОДА И ВЫХОДА ИБП.....	16
ПОДКЛЮЧЕНИЕ ЦЕПЕЙ К ЗАЖИМАМ ИБП.....	17
ПЕРВОНАЧАЛЬНАЯ НАСТРОЙКА.....	18

5. ЭКСПЛУАТАЦИЯ

РЕЖИМ «БАЙПАС»	19
ВКЛЮЧЕНИЕ И ОТКЛЮЧЕНИЕ ИНВЕРТОРА	19
ПЕРЕКЛЮЧАТЕЛЬ ФУНКЦИЙ ЖК-ДИСПЛЕЯ.....	19
РАБОТА ИБП В РЕЖИМЕ «БАЙПАС» ПРИ НАПРЯЖЕНИИ ПИТАЮЩЕЙ СЕТИ ВНЕ ДОПУСТИМЫХ ПРЕДЕЛОВ	22
ПРЕДУПРЕЖДАЮЩИЕ СООБЩЕНИЯ И ОТКЛЮЧЕНИЕ ИБП.....	22
ПРОВЕРКА СОСТОЯНИЯ БАТАРЕИ.....	23
РУЧНОЕ ПЕРЕКЛЮЧЕНИЕ В РЕЖИМ «БАЙПАС»	23

6. ИНТЕРФЕЙСЫ ОБМЕНА ДАННЫМИ

ИНТЕРФЕЙС RS-232.....	25
ИНТЕРФЕЙС AS-400	25
ИНТЕРФЕЙС ЧЕРЕЗ СУХИЕ КОНТАКТЫ	25
ДИСТАНЦИОННОЕ УПРАВЛЕНИЕ АВАРИЙНЫМ ОТКЛЮЧЕНИЕМ ПИТАНИЯ.....	26
ПЛАТА SNMP	26

1. ВАЖНЫЕ УКАЗАНИЯ ПО БЕЗОПАСНОСТИ

- Настоящее руководство содержит важные указания, касающиеся данного устройства и которыми следует руководствоваться при установке и эксплуатации источника бесперебойного питания (далее ИБП или изделие) и батарей.
- ИБП должен устанавливаться в хорошо вентилируемом месте, где исключается воздействие легковоспламеняющихся жидкостей и газов, а также воды.
- Прорези и окна в наружной обшивке шкафа предназначены для вентиляции. Для надёжной работы изделия и предотвращения его перегрева загораживать или закрывать их, а также вставлять в них какие-либо предметы не допускается.
- Не следует устанавливать на устройство упаковки с напитками.
- Данный ИБП разработан для питания всех типов современных компьютеров и подключенных к ним периферийных устройств (мониторов, модемов, кассетных накопителей на магнитной ленте, внешних накопителей на гибких магнитных дисках и т.д.). ИБП не рассчитан на работу с чисто индуктивной или емкостной нагрузкой, а также для питания оборудования, обеспечивающего жизнедеятельность.
- Все средства хранения информации (дискеты, магнитные ленты, в том числе и в компакт-кассетах) следует располагать не ближе 60 см от ИБП во избежание стирания информации магнитным полем, возникающим при работе источника.
- Установка ИБП или любой его ремонт должны выполняться только квалифицированными специалистами по технической поддержке (сервисному обслуживанию). В схеме ИБП имеются напряжения, представляющие опасность для жизни и здоровья. Следует помнить, что даже при отключении ИБП от питающей сети его выходные разъёмы могут оставаться под напряжением.
- Имеется опасность поражения электрическим током при подключении батарей к ИБП. Поэтому следует обязательно отключать батареи от ИБП перед проведением любых работ по обслуживанию последнего. Для этого извлеките предохранитель из держателя, расположенного на задней стенке батарейного шкафа.
- Перед любыми работами со вскрытием корпуса ИБП отсоедините его от всех подключенных к нему цепей. Для этого в стационарной электропроводке должен быть предусмотрен разъединитель, доступ к которому должен быть беспрепятственным.
- ИЗ-ЗА ЗНАЧИТЕЛЬНОГО ТОКА УТЕЧКИ перед подключением ИБП к сети питания он должен быть заземлён.
- ВНИМАНИЕ! Существует опасность поражения электрическим током. Даже при отсоединении ИБП от питающей сети опасное напряжение может сохраняться при питании источника от батареи. Поэтому перед проведением любых работ внутри корпуса ИБП последний должен быть отсоединён от обоих полюсов батареи.
- Во избежание взрыва не допускается подвергать батареи воздействию огня.
- Содержащийся в батареях электролит опасен для глаз и кожных покровов, поэтому не следует пытаться вскрывать или разбирать батареи.
- Во избежание нанесения вреда от поражения электрическим током и от воздействия электролита при питании ИБП от батарей необходимо соблюдать следующие меры безопасности:
 - * Снять с себя часы, украшения и другие металлические предметы.
 - * Использовать инструменты только с изолированными ручками.

- Соответствие ИБП всем требованиям безопасности обеспечивается соблюдением следующих стандартов:

- EN 62040-1-1
- EN 62040-2 КЛАСС А
- IEC 1000-4-2 уровень 4
- IEC 1000-4-3 уровень 3
- IEC 1000-4-4 уровень 4
- IEC 1000-4-5 уровень 4
- CNS 13438 КЛАСС А

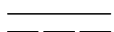
ПРЕДУПРЕЖДЕНИЕ

Данное изделие относится к классу А. При использовании изделия в быту оно может быть источником радиопомех, в связи с чем может потребоваться принятие дополнительных мер по защите оборудования пользователя.

ИСПОЛЬЗУЕМЫЕ СИМВОЛЫ



ЗАЖИМ ЗАЩИТНОГО ЗАЗЕМЛЕНИЯ: ЗАЖИМ, КОТОРЫЙ ДОЛЖЕН БЫТЬ СОЕДИНЁН С ЗАЗЕМЛЯЮЩИМ УСТРОЙСТВОМ ДО ВЫПОЛНЕНИЯ ЛЮБЫХ ДРУГИХ ПОДКЛЮЧЕНИЙ ОБОРУДОВАНИЯ.



ЗАЖИМ, К КОТОРОМУ МОГУТ ПОДВОДИТЬСЯ (ОТ КОТОРОГО МОГУТ ОТВОДИТЬСЯ) ПОСТОЯННЫЙ ТОК ИЛИ НАПРЯЖЕНИЕ.



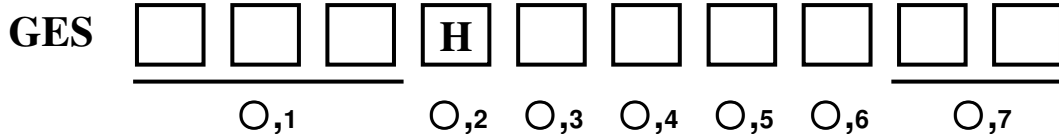
ЭТОТ СИМВОЛ ЗАМЕНЯЕТ СЛОВО «ФАЗА» ИЛИ «ФАЗНЫЙ».

2. ВВЕДЕНИЕ

Ω ФУНКЦИИ И ХАРАКТЕРИСТИКИ

- ИБП с двойным преобразованием функционирует так, что электропитание на нагрузку (чувствительное электронное оборудование) подаётся постоянно и бесперебойно.
- Большой диапазон входного напряжения ибп позволяет сократить число зарядок батарей (более полно использовать их ёмкость).
- Автоматическое распознавание частоты тока на входе ибп позволяет работать при частоте 50 гц или 60 гц.
- Коррекция коэффициента мощности на входе и наличие высокочастотного инвертора с шим обеспечивают источнику высокие характеристики при компактной конструкции.
- Обеспечивает гальваническую развязку цепей и множество выходных напряжений.
- Возможность запуска от батарей позволяет источнику получать питание и, в свою очередь, обеспечивать питание нагрузки переменным током в отсутствие сетевого электропитания.
- Стандартным для ибп является наличие в его составе интерфейсов rs-232, as-400 и интерфейса состояния, что позволяет производить обмен данными со всеми типами компьютеров.
- Плата интерфейса snmp является опциональной принадлежностью для сетевого подключения.
- Использование современных микропроцессорных технологий, наличие функции самодиагностики и жк-дисплея позволяет иметь информацию о состоянии ибп и выполняемых операциях.
- Ручное или автоматическое переключение нагрузки к питающей сети в обход ибп (режим «байпас»)
- Электронный (статический) байпас обеспечивает ограничение перенапряжений и фильтрацию электромагнитных помех.
- Автоматический перезапуск
 1. Если после прекращения питания от батарей вследствие их разряда восстанавливается напряжение питающей сети, то инвертор ибп автоматически запускается.
 2. После прекращения перегрузки выполняется автоматический возврат из режима «байпас».
- При длительных авариях питающей сети и работе на резервном питании имеется возможность отключения звуковой аварийной сигнализации с сохранением световой сигнализации.
- Для обеспечения резервного питания в течение длительного времени возможно подключение ибп к внешним батарейным шкафам.

Ω КОДОВЫЕ ОБОЗНАЧЕНИЯ, НАНЕСЁННЫЕ НА ИБП СЕРИИ Н



○,1 Мощность

1 0 3 : 10KVA

1 5 3 : 15KVA

2 0 3 : 20KVA

3 0 3 : 30KVA

○,2 Обозначение серии

Н Серия Н

○,3 Входное напряжение

1 : 110V, 115V, 120V, 1/02W

2 : 220V, 230V, 240V, 1/02W

3 : 220/380V, 230V/400V, 240V/415V, 3/04W

4 : 110/220V, 115/230V, 120/240V, 1/03W

○,4 Выходное напряжение

5 : 127/220V, 3/04W

6 : 380V, 400V, 415V, 3/03W

7 : 110/190V, 120/208V, 3/04W

○,5

0 : Без трансформатора

1 : С разделительным трансформатором на выходе

2 : С автотрансформатором на выходе

3 : С разделительным трансформатором на входе

4 : С автотрансформатором на входе

○,6

0 : Стандартный тип

2 : Модель для продолжительного резервного питания

○,7 Вид упаковки

Ω ОПИСАНИЕ ПЕРЕДНЕЙ ПАНЕЛИ УПРАВЛЕНИЯ И КОНТРОЛЯ

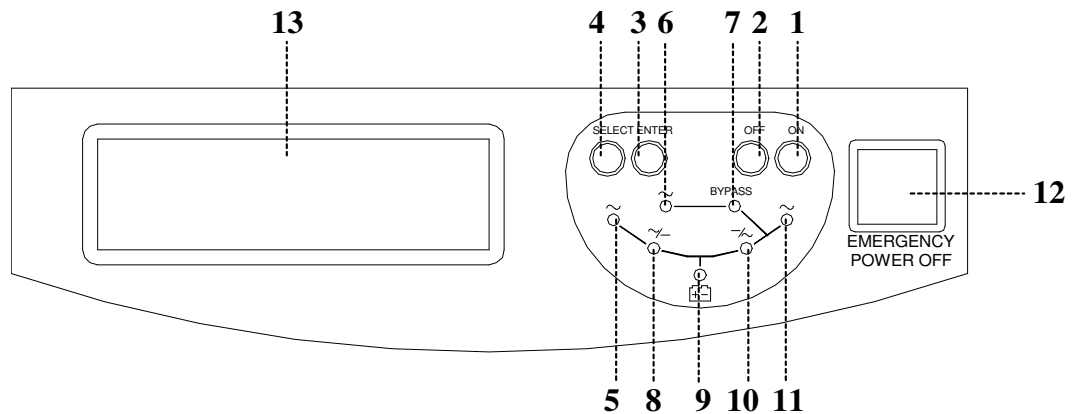


Рис. 1-1. ПЕРЕДНЯЯ ПАНЕЛЬ УПРАВЛЕНИЯ И КОНТРОЛЯ

ОПИСАНИЕ ПЕРЕДНЕЙ ПАНЕЛИ УПРАВЛЕНИЯ И КОНТРОЛЯ

1. КНОПКА ВКЛЮЧЕНИЯ ИНВЕРТОРА

↪ ПРИ НАЖАТИИ ИНВЕРТОР ВКЛЮЧАЕТСЯ

2. КНОПКА ОТКЛЮЧЕНИЯ ИНВЕРТОРА

↪ ПРИ НАЖАТИИ ИНВЕРТОР ОТКЛЮЧАЕТСЯ

3. КНОПКА ВЫБОРА ЯЗЫКА И ПРОЧИХ ФУНКЦИЙ

↪ НАЖАТИЕМ КНОПКИ ВЫБИРАЕТСЯ ЯЗЫК ОТОБРАЖЕНИЯ ИНФОРМАЦИИ И ДРУГИЕ ФУНКЦИИ ИБП

4. КНОПКА ВЫБОРА ФУНКЦИИ ЖК-дисплея И ОТКЛЮЧЕНИЯ АВАРИЙНОГО СИГНАЛА

↪ НАЖАТИЕМ КНОПКИ ВЫБИРАЕТСЯ ВИД ПРЕДСТАВЛЕНИЯ МОЩНОСТИ НА ИНДИКАТОРЕ; ПРИ УДЕРЖАНИИ КНОПКИ НАЖАТОЙ БОЛЕЕ 3 СЕК ОТКЛЮЧАЕТСЯ ЗВУКОВАЯ АВАРИЙНАЯ СИГНАЛИЗАЦИЯ.

5. СВЕТОДИОДНЫЙ ИНДИКАТОР СОСТОЯНИЯ ВХОДА 1

↪ ПОКАЗЫВАЕТ НАЛИЧИЕ НАПРЯЖЕНИЯ ПЕРЕМЕННОГО ТОКА НА ВХОДЕ ВЫПРЯМИТЕЛЯ

6. СВЕТОДИОДНЫЙ ИНДИКАТОР СОСТОЯНИЯ ВХОДА 2

↪ ПОКАЗЫВАЕТ НАЛИЧИЕ НАПРЯЖЕНИЯ ПЕРЕМЕННОГО ТОКА В РЕЖИМЕ «БАЙПАС»

7. СВЕТОДИОДНЫЙ ИНДИКАТОР РЕЖИМА «БАЙПАС»

↪ СВЕЧЕНИЕ ИНДИКАТОРА ОЗНАЧАЕТ, ЧТО В НАГРУЗКУ ЧЕРЕЗ ФИЛЬТР ПОДАЁТСЯ НАПРЯЖЕНИЕ ПЕРЕМЕННОГО ТОКА ОТ ПИТАЮЩЕЙ СЕТИ

8. СВЕТОДИОДНЫЙ ИНДИКАТОР ПРЕОБРАЗОВАНИЯ НАПРЯЖЕНИЯ ПЕРЕМЕННОГО ТОКА В НАПРЯЖЕНИЕ ПОСТОЯННОГО ТОКА

↪ ПОКАЗЫВАЕТ, ЧТО В ИБП ПРОИСХОДИТ ПРЕОБРАЗОВАНИЕ НАПРЯЖЕНИЯ ПЕРЕМЕННОГО ТОКА В НАПРЯЖЕНИЕ ПОСТОЯННОГО ТОКА

9. СВЕТОДИОДНЫЙ ИНДИКАТОР ПИТАНИЯ ОТ БАТАРЕЙ

↪ МИГАЕТ ПРИ РЕЗЕРВНОМ ПИТАНИИ ИБП ОТ БАТАРЕЙ, НАПОМИНАЯ ТЕМ САМЫМ О ПРОИСХОДЯЩЕМ РАЗРЯДЕ БАТАРЕЙ.

10. СВЕТОДИОДНЫЙ ИНДИКАТОР ПРЕОБРАЗОВАНИЯ НАПРЯЖЕНИЯ ПОСТОЯННОГО ТОКА В НАПРЯЖЕНИЕ ПЕРЕМЕННОГО ТОКА

↪ ПОКАЗЫВАЕТ, ЧТО ИНВЕРТОР ИБП ПРЕОБРАЗУЕТ НАПРЯЖЕНИЕ ПОСТОЯННОГО ТОКА В НАПРЯЖЕНИЕ ПЕРЕМЕННОГО ТОКА

11. СВЕТОДИОДНЫЙ ИНДИКАТОР НАЛИЧИЯ НАПРЯЖЕНИЯ НА ВЫХОДЕ

↪ ПОКАЗЫВАЕТ, ЕСТЬ ЛИ НАПРЯЖЕНИЕ НА ВЫХОДЕ ИБП.

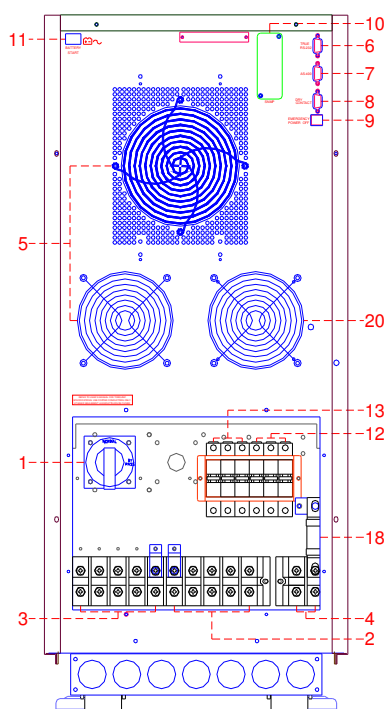
12. КНОПКА АВАРИЙНОГО ОТКЛЮЧЕНИЯ ПИТАНИЯ

↪ ПРИ УДЕРЖАНИИ КНОПКИ НАЖАТОЙ БОЛЕЕ 1 СЕКУНДЫ ПИТАНИЕ ИБП ОТКЛЮЧАЕТСЯ

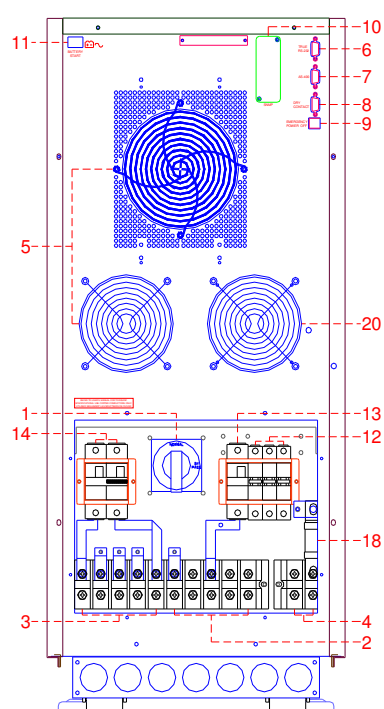
13. ЖК-ДИСПЛЕЙ

↪ ОТОБРАЖАЕТ УРОВНИ НАПРЯЖЕНИЙ НА ВХОДЕ И ВЫХОДЕ ПРИ РАБОТЕ ИБП В РАЗЛИЧНЫХ РЕЖИМАХ, А ТАКЖЕ УРОВЕНЬ НАПРЯЖЕНИЯ БАТАРЕИ. ПРИ ИЗМЕНЕНИИ СОСТОЯНИЯ ИБП ВКЛЮЧАЕТСЯ НА 1 МИНУТУ ПОДСВЕТКА ЭКРАНА

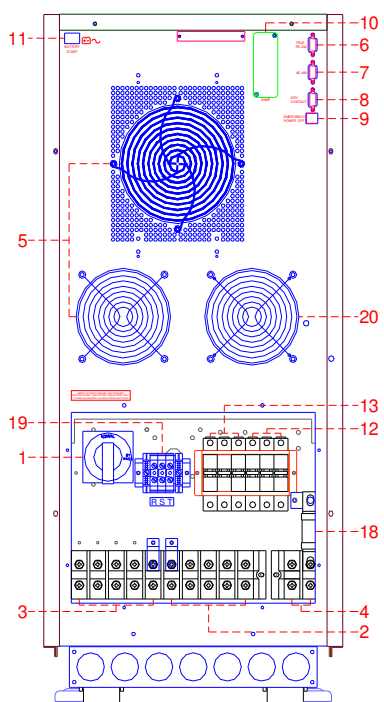
Ω РАСПОЛОЖЕНИЕ ОРГАНОВ УПРАВЛЕНИЯ И КОНТРОЛЯ НА ЗАДНЕЙ СТЕНКЕ КОРПУСА ИБП И БАТАРЕЙНОГО кабинета



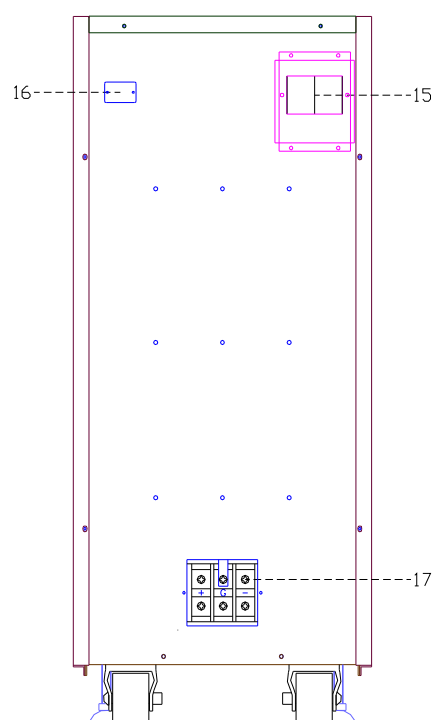
Трёхфазный вход 10/15/20/30 кВт и трёхфазный выход



Трёхфазный вход 15/20 кВт и однофазный выход



Трёхфазный вход 10/15/20/30 кВт и трёхфазный выход с зажимами для режима «байпас»



Батарейный кабинет

Ω ОПИСАНИЕ ОРГАНОВ УПРАВЛЕНИЯ И КОНТРОЛЯ НА ЗАДНЕЙ СТЕНКЕ КОРПУСА ИБП и БАТАРЕЙНОГО ШКАФА

(1). РУЧНОЙ ПЕРЕКЛЮЧАТЕЛЬ РЕЖИМА «БАЙПАС»

☞ ПОЗВОЛЯЕТ ПЕРЕКЛЮЧАТЬ ПИТАНИЕ НАГРУЗКИ С ЭЛЕКТРОННОГО (СТАТИЧЕСКОГО) БАЙПАСА НА МЕХАНИЧЕСКИЙ (СЕРВИСНЫЙ) БАЙПАС. ПЕРЕКЛЮЧЕНИЕ ПРОИСХОДИТ БЕЗ ПЕРЕРЫВА ПОДАЧИ ЭЛЕКТРОПИТАНИЯ.

(2). ВХОДНЫЕ ЗАЖИМЫ

☞ ДЛЯ ПОДКЛЮЧЕНИЯ НАПРЯЖЕНИЯ ПИТАЮЩЕЙ СЕТИ.

(3). ВЫХОДНЫЕ ЗАЖИМЫ

☞ ДЛЯ ПОДКЛЮЧЕНИЯ НАГРУЗКИ, ПИТАНИЕ КОТОРОЙ ОБЕСПЕЧИВАЕТ ДАННЫЙ ИБП.

(4). ВНЕШНИЕ ЗАЖИМЫ БАТАРЕЙНОГО ШКАФА

☞ ЧЕРЕЗ ЭТИ ЗАЖИМЫ МОЖЕТ ПРОИЗВОДИТЬСЯ ПОДКЛЮЧЕНИЕ БАТАРЕЙНОГО ШКАФА К ИБП ПРИ НЕОБХОДИМОСТИ ДЛИТЕЛЬНОЙ ПОДАЧИ РЕЗЕРВНОГО ПИТАНИЯ.

(5). ВЫТЯЖНЫЕ ВЕНТИЛЯТОРЫ:

☞ ДЛЯ ВОЗДУШНОГО ОХЛАЖДЕНИЯ ИБП.

(6). ПОРТ ИНТЕРФЕЙСА RS-232:

☞ ПОДРОБНОСТИ – В РАЗДЕЛЕ 6

(7). ПОРТ ИНТЕРФЕЙСА AS-400:

☞ ПОДРОБНОСТИ – В РАЗДЕЛЕ 6.

(8). ПОРТ ИНТЕРФЕЙСА С СУХИМИ КОНТАКТАМИ (ИНТЕРФЕЙСА СОСТОЯНИЯ):

☞ ПОДРОБНОСТИ – В РАЗДЕЛЕ 6.

(9). КНОПКА ДИСТАНЦИОННОГО УПРАВЛЕНИЯ АВАРИЙНЫМ ОТКЛЮЧЕНИЕМ ПИТАНИЯ

☞ ПОДРОБНОСТИ – В РАЗДЕЛЕ 6.

(10). ПЛАТА SNMP

☞ ПОДРОБНОСТИ – В РАЗДЕЛЕ 6.

(11). КНОПКА ЗАПУСКА ИБП ОТ БАТАРЕЙ

☞ ОБЕСПЕЧИВАЕТ ВКЛЮЧЕНИЕ ИНВЕРТОРА ПРИ ОТСУТСТВИИ НАПРЯЖЕНИЯ ПЕРЕМЕННОГО ТОКА НА ВХОДНЫХ ЗАЖИМАХ.

(12). ГЛАВНЫЙ ВХОДНОЙ ВЫКЛЮЧАТЕЛЬ

☞ КОММУТИРУЕТ ПОДАЧУ НАПРЯЖЕНИЯ ПИТАЮЩЕЙ СЕТИ НА ИБП.

(13). ВХОДНОЙ ВЫКЛЮЧАТЕЛЬ ДЛЯ РЕЖИМА «БАЙПАС»

☞ КОММУТИРУЕТ ПОДАЧУ НАПРЯЖЕНИЯ ПИТАЮЩЕЙ СЕТИ НА ИБП В РЕЖИМЕ «БАЙПАС».

(14). ВЫХОДНОЙ ВЫКЛЮЧАТЕЛЬ

☞ ОСУЩЕСТВЛЯЕТ ЗАЩИТУ ЦЕПЕЙ, ПОДКЛЮЧЕННЫХ К ВЫХОДУ ИБП (может устанавливаться в дополнение к имеющимся в ИБП аппаратам защиты).

(15). ПРЕДОХРАНИТЕЛЬ ЦЕПИ БАТАРЕИ:

☞ ЗАЩИЩАЕТ ЦЕПЬ БАТАРЕИ.

(16). ВХОДНАЯ РОЗЕТКА БАТАРЕЙНОГО ШКАФА ЦЕПИ ПЕРЕМЕННОГО ТОКА:

☞ ДЛЯ ПОДКЛЮЧЕНИЯ К СЕТИ ПИТАНИЯ ВСТРОЕННОГО ЗАРЯДНОГО УСТРОЙСТВА БАТАРЕЙНОГО ШКАФА.

(17). ВЫХОДНЫЕ ЗАЖИМЫ БАТАРЕЙНОГО ШКАФА ЦЕПИ ПОСТОЯННОГО ТОКА:

☞ ДЛЯ ПОДАЧИ НАПРЯЖЕНИЯ 240 В ПОСТОЯННОГО ТОКА НА ИБП.

(18). ПРЕДОХРАНИТЕЛЬ ЦЕПИ БАТАРЕИ:

↳ ЗАЩИЩАЕТ ЦЕПЬ БАТАРЕИ.

(19). ЗАЖИМЫ «БАЙПАС»:

↳ ДЛЯ ПОДКЛЮЧЕНИЯ ПИТАЮЩЕЙ СЕТИ ПЕРЕМЕННОГО ТОКА В РЕЖИМЕ РАБОТЫ ИБП «БАЙПАС»

(20). ВЫТЯЖНОЙ ВЕНТИЛЯТОР (ОТСУТСТВУЕТ В ИБП НА 30 кВА):

↳ ПРЕДНАЗНАЧЕН ДЛЯ ВОЗДУШНОГО ОХЛАЖДЕНИЯ ИБП.

3. ТЕХНИЧЕСКИЕ ХАРАКТЕРИСТИКИ

МОДЕЛЬ	GES103H	GES153H	GES153H	GES203H	GES203H	GES303H
	3/3	3/1	3/3	3/1	3/3	3/3
1. МОЩНОСТЬ:						
1.1 ПОЛНАЯ (ВА)	10 000 ВА	15 000 ВА		20 000 ВА		30 000 ВА
1.2 АКТИВНАЯ (Вт), КОЭФ.МОЩНОСТИ 0,8	8000 Вт	12 000 Вт		16 000 Вт		24 000 Вт
2. ФОРМА КРИВОЙ ТОКА		СИНУСОИДАЛЬНАЯ				
3. ВХОД						
3.1 ВХОДНОЕ НАПРЯЖЕНИЕ	156 В~280 В/270 В~485 В, 3 фазы, 4 провода					
3.2 ВХОДНОЙ ТОК	15 А	23 А		30 А		45 А
- ПУСКОВОЙ ТОК	< не более 300 А					
- КОЭФФИЦИЕНТ МОЩНОСТИ	> 0,95 (ПРИ ПОЛНОЙ НАГРУЗКЕ)					
3.3 КОЭФФИЦИЕНТ ПОЛЕЗНОГО ДЕЙСТВИЯ (ПОЛНОСТЬЮ АКТИВНАЯ НАГРУЗКА)						
БЕЗ РАЗДЕЛИТЕЛЬНОГО ТРАНСФОРМАТОРА						
В РЕЖИМЕ ДВОЙНОГО ПРЕОБРАЗОВАНИЯ	90 %					
В ЭКОНОМИЧНОМ РЕЖИМЕ	97 %					
С УЧЁТОМ РАЗДЕЛИТЕЛЬНОГО ТРАНСФОРМАТОРА						
В РЕЖИМЕ ДВОЙНОГО ПРЕОБРАЗОВАНИЯ	87 %					
В ЭКОНОМИЧНОМ РЕЖИМЕ	95 %					
3.4 ЧАСТОТА ВХОДНОГО ТОКА	50/60 Гц ±3Гц (АВТОВЫБОР ЧАСТОТЫ)					
3.5 УРОВЕНЬ ЗАЩИТЫ ПО ТОКУ, ОБЕСПЕЧИВАЕМЫЙ ВХОДНЫМ АВТОМАТИЧЕСКИМ ВЫКЛЮЧАТЕЛЕМ	25 А (3 ПОЛЮСА)	40 А (3 ПОЛЮСА)		50 А (3 ПОЛЮСА)		63 А (3 ПОЛЮСА)
3.6 УРОВЕНЬ ЗАЩИТЫ ПО ТОКУ, ОБЕСПЕЧИВАЕМЫЙ ВХОДНЫМ АВТОМАТИЧЕСКИМ ВЫКЛЮЧАТЕЛЕМ ДЛЯ РЕЖИМА «БАЙПАС»	25 А (3 ПОЛЮСА)	80 А (1 ПОЛЮС)	40 А (3 ПОЛЮСА)	100 А (1 ПОЛЮС)	50 А (3 ПОЛЮСА)	63 А (3 ПОЛЮСА)
4. ВЫХОД						
4.1 ВЫХОДНОЕ НАПРЯЖЕНИЕ						
- ЭФФЕКТИВНОЕ ЗНАЧЕНИЕ (СМ.ПРИМЕЧАНИЕ)	3/3	220/380 В; 230/400 В; 240/415 В				
	3/1	220/230/240 В				
- ПРЕДЕЛЫ СТАТИЧЕСКОГО РЕГУЛИРОВАНИЯ	± 2 %					
4.2 ВРЕМЯ УСТАНОВЛЕНИЯ ВЫХОДНОГО НАПРЯЖЕНИЯ (ПРИ ВКЛЮЧЕНИИ ПОЛНОЙ НАГРУЗКИ ТИПА КОМПЬЮТЕРОВ)	< 150 мс					
4.3 УРОВЕНЬ ГАРМОНИЧЕСКИХ ИСКАЖЕНИЙ:						
- БЕЗ РАЗДЕЛИТЕЛЬНОГО ТРАНСФОРМАТОРА	< 3 % ПРИ ЛИНЕЙНОЙ НАГРУЗКЕ, < 5 % ПРИ НЕЛИНЕЙНОЙ НАГРУЗКЕ					
- С РАЗДЕЛИТЕЛЬНЫМ ТРАНСФОРМАТОРОМ	< 3 % ПРИ ЛИНЕЙНОЙ НАГРУЗКЕ, < 6 % ПРИ НЕЛИНЕЙНОЙ НАГРУЗКЕ					
4.4 ПЕРЕГРУЗОЧНАЯ СПОСОБНОСТЬ В ПРОЦЕНТАХ ОТ НОМИНАЛЬНОЙ НАГРУЗКИ	≤ 102 % В ДЛИТЕЛЬНОМ РЕЖИМЕ					
	102 ... 125 %: НЕ БОЛЕЕ 1 МИН.					
	125... 150 %: НЕ БОЛЕЕ 30 СЕК.					
	> 150 %: НЕ БОЛЕЕ 2 СЕК.					
4.5 ВЫДЕРЖИВАЕМЫЙ ТОК ПЕРЕГРУЗКИ	≥ 55 А	≥ 190 А	≥ 80 А	≥ 260 А	≥ 110 А	≥ 150 А
4.6 ЧАСТОТА ВЫХОДНОГО ТОКА	50/60 Гц ± 0.1 Гц (В РЕЖИМЕ РЕЗЕРВНОГО ПИТАНИЯ)					
МОДЕЛЬ	GES103H	GES153H	GES153H	GES203H	GES203H	GES303H
	3/3	3/1	3/3	3/1	3/3	3/3
4.7 НОМИНАЛЬНЫЙ ТОК АВТОМАТИЧЕСКОГО ВЫКЛЮЧАТЕЛЯ ЗАЩИТЫ ВЫХОДНЫХ ЦЕПЕЙ	/	80А (2 ПОЛЮСА)	/	100А (2 ПОЛЮСА)	/	/

4.8 КОЭФФИЦИЕНТ АМПЛИТУДЫ	3:1					
5. БАТАРЕИ И ЗАРЯДНОЕ УСТРОЙСТВО						
5.1 НАПРЯЖЕНИЕ И ЁМКОСТЬ ОДНОЙ БАТАРЕИ	12 В/26 А-ч или 12 В/40 Ач					
5.2 КОЛИЧЕСТВО БАТАРЕЙ	20 ШТ.					20*2
5.3 АППАРАТЗАЩИТЫ	ПРЕДОХРАНИТЕЛЬ 125 А/400 В					
5.4 НАПРЯЖЕНИЕ ЗАРЯДА БАТАРЕЙ	268В Постоянного ТОКА (ЗАРЯД НА ХОЛОСТОМ ХОДУ) /287 В ПОСТ.ТОКА (ФОРСИРОВАННЫЙ ЗАРЯД)					
5.5 ТОК ЗАРЯДА БАТАРЕЙ	2,6 А (при 250 В пост. тока)			5,2 А (при 250 В пост. тока)		
5.6 ЗАРЯД МАЛЫМ ТОКОМ	ОКОЛО 30 МА					
5.7 НАПРЯЖЕНИЕ ОТКЛЮЧЕНИЯ РАЗРЯЖЕННОЙ БАТАРЕИ	200 В ПОСТ. ТОКА					
5.8 ДЛИТЕЛЬНОСТЬ РЕЖИМА РЕЗЕРВНОГО ПИТАНИЯ	СМ. СЛЕД. ТАБЛИЦУ					
6. РАБОТА						
6.1 ВРЕМЯ ПЕРЕКЛЮЧЕНИЯ РЕЖИМОВ:						
* РЕЖИМ ДВОЙНОГО ПРЕОБРАЗОВАНИЯ						
- ВРЕМЯ ПЕРЕХОДА НА РЕЗЕРВНОЕ ПИТАНИЕ						
0 мс						
- ВРЕМЯ ПЕРЕХОДА ОТ РЕЖИМА ДВОЙНОГО ПРЕОБРАЗОВАНИЯ В РЕЖИМ «БАЙПАС»						
< 1 мс						
- ВРЕМЯ ПЕРЕХОДА ОТ РЕЖИМА «БАЙПАС» В РЕЖИМ ДВОЙНОГО ПРЕОБРАЗОВАНИЯ						
< 1 мс						
* ЭКОНОМИЧНЫЙ РЕЖИМ						
- ВРЕМЯ ПЕРЕХОДА ОТ РЕЖИМА ДВОЙНОГО ПРЕОБРАЗОВАНИЯ В РЕЖИМ «БАЙПАС»						
< 1 мс						
- ВРЕМЯ ПЕРЕХОДА ОТ РЕЖИМА «БАЙПАС» В РЕЖИМ ДВОЙНОГО ПРЕОБРАЗОВАНИЯ						
< 1 мс						
- ВРЕМЯ ПЕРЕХОДА ОТ РЕЖИМА «БАЙПАС» В РЕЖИМ РАБОТЫ ОТ РЕЗЕРВНОГО ПИТАНИЯ						
< 8 мс						
6.2 УРОВЕНЬ ШУМА	< 60 дБ					
7. ОРГАНЫ ИНДИКАЦИИ						
7.1 МНЕМОНИЧЕСКАЯ СХЕМА СОСТОЯНИЯ ИБП НА СВЕТОДИОДНЫХ ИНДИКАТОРАХ	ВХОД 1, ВХОД 2, ПЕРЕМ./ПОСТ.ТОК, ПОСТ./ПЕРЕМ.ТОК, ВЫХОД, БАТАРЕЯ, «БАЙПАС»					
7.2 ЖК-ДИСПЛЕЙ	СМ. РАЗДЕЛ 5					
8. ОБМЕН ДАННЫМИ:						
8.1 ИНТЕРФЕЙС RS-232	СМ. РАЗДЕЛ 6					
8.2 ИНТЕРФЕЙС AS-400	СМ. РАЗДЕЛ 6					
8.3 СУХОЙ КОНТАКТ	СМ. РАЗДЕЛ 6					
8.4 ПЛАТУ SNMP	СМ. РАЗДЕЛ 6					
8.5 ДИСТАНЦИОННОЕ УПРАВЛЕНИЕ АВАРИЙНЫМ ОТКЛЮЧЕНИЕМ ПИТАНИЯ	СМ. РАЗДЕЛ 6					
9. ДОПУСТИМАЯ ТОКОВАЯ НАГРУЗКА:						
9.1 ЧЕРЕЗ ВХОДНЫЕ ЗАЖИМЫ	100 А					
9.2 ЧЕРЕЗ ВЫХОДНЫЕ ЗАЖИМЫ	100 А					
9.3 ЧЕРЕЗ ЗАЖИМЫ ПОДКЛЮЧЕНИЯ ВНЕШНЕЙ БАТАРЕИ	100 А					
10. РУЧНОЙ ПЕРЕКЛЮЧАТЕЛЬ РЕЖИМА «БАЙПАС»						
ЕСТЬ						
МОДЕЛЬ	GES103H	GES153H	GES153H	GES203H	GES203H	GES303H
	3/3	3/1	3/3	3/1	3/3	3/3
12. ВНЕШНИЙ ВИД						
12.1 ГАБАРИТНЫЕ РАЗМЕРЫ ИБП И БАТАРЕЙНОГО КАБИНЕТА:						
-ГЛУБИНА (Г)	650 мм/26,5 дюйма					
-ШИРИНА (Ш)	380 мм/15,5 дюйма					
-ВЫСОТА (В)	860 мм/35,1 дюйма					

12.2 МАССА НЕТТО:				
-ИБП БЕЗ ТРАНСФОРМАТОРА	108 кг/238 фунтов			
-ИБП С ТРАНСФОРМАТОРОМ	180 кг/ 397 фунтов	210 кг/465 фунтов	220 кг/485 фунтов	240 кг/ 529 фунтов
-БАТАРЕЙНЫЙ ШКАФ	270 кг/595 фунтов (20x12 В/26 А-ч); 370 кг/816 фунтов (20x12 В/40 А-ч)			
13.УСЛОВИЯ ОКРУЖАЮЩЕЙ СРЕДЫ:				
13.1 РАБОЧАЯ ТЕМПЕРАТУРА	0...40 °C/32...104 °F			
13.2 ТЕМПЕРАТУРА ХРАНЕНИЯ	-20...40 °C/-36...104 °F			
13.3 ОТНОСИТЕЛЬНАЯ ВЛАЖНОСТЬ	5...95 %			
13.4 ВЫСОТА НАД УРОВНЕМ МОРЯ	Не более 3300 м (10000 футов)			
14. СООТВЕТСТВИЕ СТАНДАРТАМ:				
14.1 EN50091-1-1	СООТВЕТСТВУЕТ			
14.2 EN 50091-2 КЛАСС А	СООТВЕТСТВУЕТ			
14.3 IEC 1000-4-2 УРОВЕНЬ 4	СООТВЕТСТВУЕТ			
14.4 IEC 1000-4-3 УРОВЕНЬ 3	СООТВЕТСТВУЕТ			
14.4 IEC 1000-4-4 УРОВЕНЬ 4	СООТВЕТСТВУЕТ			
14.5 IEC 1000-4-5 УРОВЕНЬ 4	СООТВЕТСТВУЕТ			
14.6 CNS 13438 КЛАСС А	СООТВЕТСТВУЕТ			

ПРИМЕЧАНИЕ:

В ЗАВИСИМОСТИ ОТ ТИПА ТРАНСФОРМАТОРА ВЫХОДНОЕ НАПРЯЖЕНИЕ МОЖЕТ ИМЕТЬ ЗНАЧЕНИЯ 110/115/120 В (1 ф. 2 ПРОВОДА); 220/230/240 В (1 ф. 2 ПРОВОДА); 110/220, 115/230, 120/240 (1 ф. 3 ПРОВОДА) (ДЛЯ ТРЁХФАЗНОГО ВХОДА И ОДНОФАЗНОГО ВЫХОДА). ПРИ ТРЁХФАЗНОМ ВХОДЕ И ТРЁХФАЗНОМ ВЫХОДЕ ВЫХОДНОЕ НАПРЯЖЕНИЕ МОЖЕТ ИМЕТЬ ЗНАЧЕНИЕ 220/380 В, 230/400 В, 240/415 В (3 ф. 4 ПРОВОДА) ИЛИ 110/190 В, 120/208 В, 127/220 В (3 ф. 4 ПРОВОДА). УРОВЕНЬ ВЫХОДНОГО НАПРЯЖЕНИЯ МОЖЕТ БЫТЬ УСТАНОВЛЕН НЕПОСРЕДСТВЕННО НА ИБП ИЛИ ПРОГРАММНО ЧЕРЕЗ ИНТЕРФЕЙС RS-232.

Время работы в режиме работы от батарей в зависимости от типа и количества подключенных батарей

ТИП ИБП	Коэф. мощности	ТИП И КОЛИЧЕСТВО БАТАРЕЙ И ИХ КОМПЛЕКТОВ (ПРИ ПОСЛЕДОВАТЕЛЬНОМ СОЕДИНЕНИИ БАТАРЕЙ В КОМПЛЕКТЕ И ПАРАЛЛЕЛЬНОМ СОЕДИНЕНИИ КОМПЛЕКТОВ) на примере АКБ производства компании CSB	ДЛИТЕЛЬНОСТЬ РЕЖИМА РЕЗЕРВНОГО ПИТАНИЯ
Н-10 кВА	0.7	2 КОМПЛЕКТА ПО 20 БАТАРЕЙ 12 В/7 А-ч	11 мин.
	0.8		9 мин,
	0.7	1 КОМПЛЕКТ ИЗ 20 БАТАРЕЙ 12 В/26 А-ч	30 мин
	0.8		25 мин
	0.7	1 КОМПЛЕКТ ИЗ 20 БАТАРЕЙ 12 В/40 А-ч	50 мин
	0.8		40 мин
	0.7	2 КОМПЛЕКТА ПО 20 БАТАРЕЙ 12 В/26 А-ч	70 мин
	0.8		60 мин
	0.7	2 КОМПЛЕКТА ПО 20 БАТАРЕЙ 12 В/40 А-ч	120 мин
	0.8		110 мин
Н-15 кВА	0.7	1 КОМПЛЕКТ ИЗ 20 БАТАРЕЙ 12 В/26 А-ч	15 мин
	0.8		13 мин
	0.7	1 КОМПЛЕКТ ИЗ 20 БАТАРЕЙ 12 В/40 А-ч	25 мин
	0.8		23 мин
	0.7	2 КОМПЛЕКТА ПО 20 БАТАРЕЙ 12 В/26 А-ч	45 мин
	0.8		35 мин
	0.7	2 КОМПЛЕКТА ПО 20 БАТАРЕЙ 12 В/40 А-ч	70 мин
	0.8		60 мин
	0.7	3 КОМПЛЕКТА ПО 20 БАТАРЕЙ 12 В/40 А-ч	120 мин
	0.8		110 мин
Н-20 кВА	0.7	1 КОМПЛЕКТ ИЗ 20 БАТАРЕЙ 12 В/26 А-ч	10 мин
	0.8		7 мин
	0.7	1 КОМПЛЕКТ ИЗ 20 БАТАРЕЙ 12 В/40 А-ч	20 мин
	0.8		15 мин
	0.7	2 КОМПЛЕКТА ПО 20 БАТАРЕЙ 12 В/26 А-ч	30 мин
	0.8		25 мин
	0.7	2 КОМПЛЕКТА ПО 20 БАТАРЕЙ 12 В/40 А-ч	50 мин
	0.8		40 мин
	0.7	3 КОМПЛЕКТА ПО 20 БАТАРЕЙ 12 В/40 А-ч	80 мин
	0.8		70 мин
	0.7	4 КОМПЛЕКТА ПО 20 БАТАРЕЙ 12 В/40 А-ч	120 мин
	0.8		110 мин
Н-30 кВА	0.7	2 КОМПЛЕКТА ПО 20 БАТАРЕЙ 12 В/26 А-ч	15 мин
	0.8		13 мин
	0.7	2 КОМПЛЕКТА ПО 20 БАТАРЕЙ 12 В/40 А-ч	25 мин
	0.8		23 мин
	0.7	3 КОМПЛЕКТА ПО 20 БАТАРЕЙ 12 В/40 А-ч	50 мин
	0.8		40 мин
	0.7	4 КОМПЛЕКТА ПО 20 БАТАРЕЙ 12 В/40 А-ч	70 мин
	0.8		60 мин

4. УСТАНОВКА

Ω ПРИЁМКА ОБОРУДОВАНИЯ

Проверьте состояние оборудования, поступившего от поставщика. При обнаружении повреждений оборудования и упаковки немедленно свяжитесь с Вашими поставщиком и перевозчиком.

Ω ВНЕШНИЙ ОСМОТР

Аккуратно освободите ИБП от упаковки, запомнив, как именно был упакован источник. Коробку и другой упаковочный материал сохраните. (При необходимости возврата ИБП он должен быть упакован как при первоначальной перевозке). Произведите внешний осмотр ИБП для выявления возможных повреждений, возникших при перевозке. При наличии повреждений или некомплектности свяжитесь с Вашим поставщиком ИБП.

Ω ХРАНЕНИЕ ИБП И УХОД ЗА БАТАРЕЯМИ

- При необходимости хранения ИБП перед его установкой, он должен быть помещен в сухое и хорошо вентилируемое место.
- Допустимая температура окружающей среды при хранении:
 - от -20 до +60 °С без батарей;
 - от -20 до +45 °С с батареями (кратковременно).
- Наиболее благоприятная для хранения и эксплуатации батарей температура окружающей среды от 15 до 25 °С. При температуре выше 25 °С срок службы батарей сокращается вдвое при повышении температуры на каждые 10 °С. При соблюдении указанных условий срок службы батарей около 5 лет.
- Для первой зарядки батарей необходимо 8 часов.
- Если после 8 часов первой или повторной зарядки батарей их напряжение остаётся низким, обратитесь к уполномоченному поставщику батарей для их замены.
- Если ИБП не эксплуатируется в течение длительного времени, рекомендуется 1 раз примерно в 3 месяца подключать ИБП к питающей сети на 24 часа для подзарядки батареи и предотвращения выхода её из строя.
- Новые батареи, устанавливаемые взамен заменяемых, должны быть того же типа и иметь тот же номер:
 - 1 комплект из 20 последовательно соединённых батарей 12 В/40 А-ч (GP12400) или YUASA(NP38-12)
 - 1 комплект из 20 последовательно соединённых батарей 12 В/26 А-ч (GP1260) или YUASA(NP26-12)

Ω РАЗМЕЩЕНИЕ

- ИБП относится к изделиям класса А. В местах, где предъявляются особые требования к ЭМС, рекомендуется подключать ИБП к питающей сети через отдельный трансформатор.
- Со стороны задней стенки ИБП во всех случаях должно быть обеспечено не менее 50 см (19,7 дюймов) свободного пространства. См. рис. 4-1
- Для перемещения на короткие расстояния изделие снабжено колёсиками. Для установки изделия с каждой его стороны имеются по 4 опоры. Для надёжной установки изделия освободите все его опоры. См. рис. 4-2.

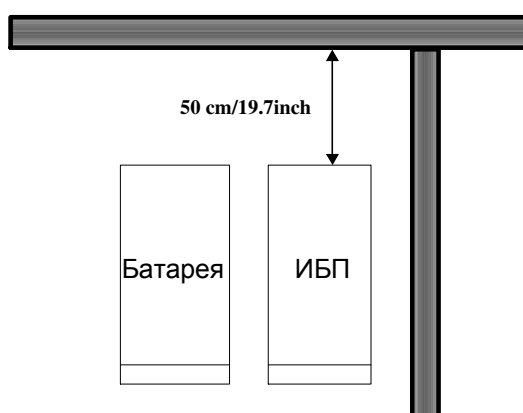


Рис. 4-1. Свободное пространство для вентиляции (вид сверху)

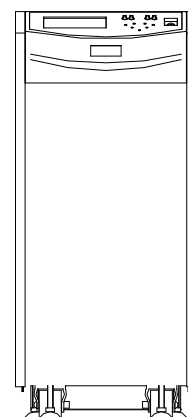


Рис. 4-2. ИБП в рабочем положении (вид спереди)

Ω ВЫБОР КАБЕЛЕЙ И ПОДКЛЮЧЕНИЕ ВХОДА И ВЫХОДА ИБП

- Выбор проводов для внешних цепей: Рекомендуется выбирать провода, сертифицированные по безопасности. Материал проводов должен иметь качество не ниже VW-1 или FT-1.
- Сечение жил проводов и кабелей:

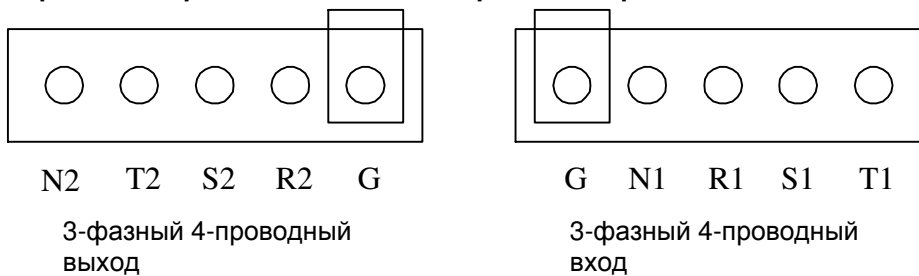
Мощность (полная) ИБП	Для подключения к входу	Для подключения к выходу	Для подключения батарейного кабинета
10 кВА 3/3	12AWG / 3 мм ²	12AWG / 3 мм ²	8AWG / 8 мм ²
15 кВА 3/1	10AWG / 5 мм ²	6AWG / 14 мм ²	6AWG / 14 мм ²
15 кВА 3/3	10AWG / 5 мм ²	10AWG / 5 мм ²	6AWG / 14 мм ²
20 кВА 3/1	8AWG / 8 мм ²	4AWG / 22 мм ²	4AWG / 22 мм ²
20 кВА 3/3	8AWG / 8 мм ²	8AWG / 8 мм ²	4AWG / 22 мм ²
30 кВА 3/3	6AWG / 14 мм ²	6AWG / 14 мм ²	2AWG / 38 мм ²

- В ИБП с 3-фазным входом и 1-фазным выходом сечение проводников, подключаемых к входу режима «байпас», такое же, как и подключаемых к выходу.
- Наибольшая длина проводников для подключения батарей 10 м.
- Наибольшая длина кабеля, подключаемого к порту интерфейса RS-232, AS400 и др., 3 м.
- Наибольшая длина проводников, подключаемых к выходу, 10 м.
- В случаях, когда указанной выше наибольшей длины проводников недостаточно, обращайтесь в ближайший сервисный центр.
- Изложенное выше, относится к стандартной модели (без выходного трансформатора). При наличии в составе ИБП выходного трансформатора в целях обеспечения безопасной эксплуатации сечение проводников подключаемых внешних цепей должно выбираться по максимальному току.
- Если ИБП имеет стандартную штепсельную розетку для подключения внешнего батарейного шкафа, то сечение жил кабеля для подключения батарейного шкафа может быть меньше указанного в таблице (см. выше).
- Обязательно соедините заземляющим проводником корпус батарейного шкафа и соответствующий входной (выходной) зажим.
- В соответствии с национальными правилами устройства электроустановок прокладку проводников следует выполнять в соответствующих трубах (рукавах) с использованием кабельных вводов.
Трубы: гибкий металлорукав диаметром 1 дюйм (25,4 мм).
Кабельные вводы: наибольший диаметр 40,5 мм, высота 13,1 мм.
- При подключении кабелей необходимо соблюдать следующее:
 1. Перед подключением кабелей выключить ИБП и отключить его не только от питающей сети, но и от батареи.
 2. Кабель должен быть закреплён. Момент затяжки винтов (болтов) крепления должен быть не менее 3,5 Нм (35 фунтов-дюймов).
 3. В крышке для ввода проводников, имеются два отверстия. Если используется только одно из них, другое должно быть закрыто для предотвращения доступа к токоведущим частям.

Ω ПОДКЛЮЧЕНИЕ ЦЕПЕЙ К ЗАЖИМАМ ИБП:

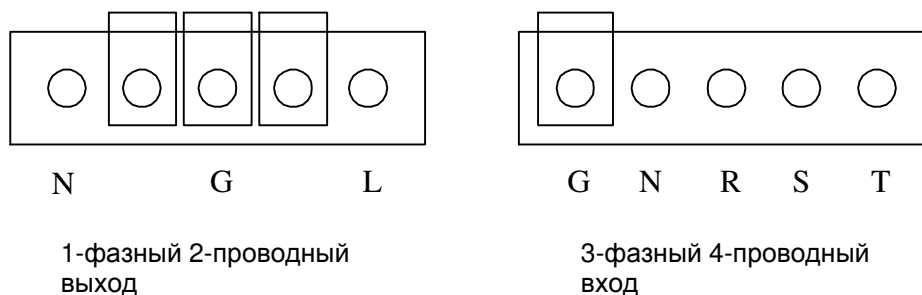
Примечание: при работе от 3-фазной 4-проводной питающей сети обязательно должен быть подключен нулевой рабочий проводник.

- **3-фазный 4-проводный выход – 3-фазный 4-проводный вход**



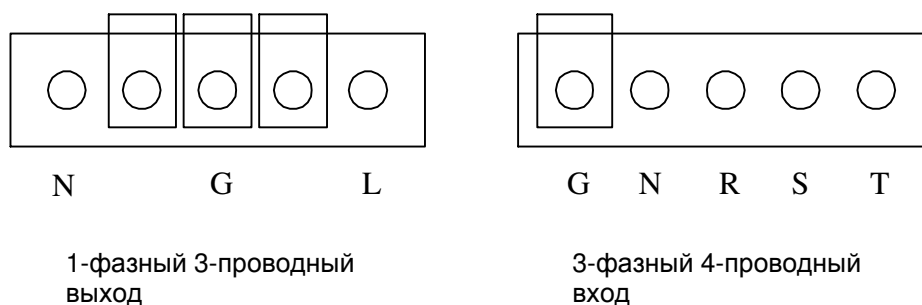
* При поставке входные зажимы режима «байпас» (провода W4, W5, W6) соединены с соответствующими входными зажимами для подключения к сети питания в основном режиме (провода W1, W2, W3).

- **1-фазный 2-проводный выход – 3-фазный 4-проводный вход**



* При поставке входные зажимы режима «байпас» (проводники W5, W6) соединены с соответствующим входным зажимом для подключения к сети питания в основном режиме (провод W1).

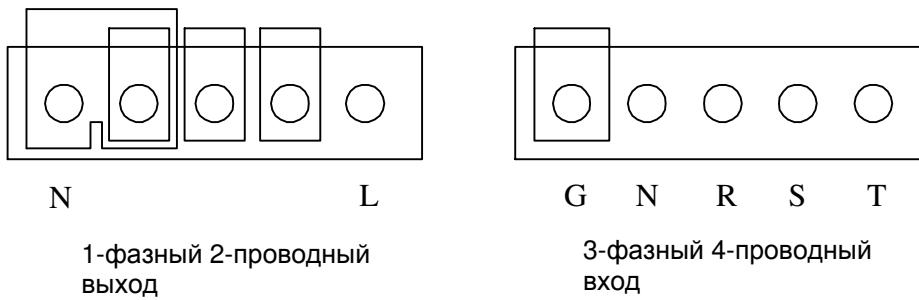
- **1-фазный 3-проводный выход – 3-фазный 4-проводный вход**



* При поставке входные зажимы режима «байпас» (проводники W4, W5) соединены с соответствующим входным зажимом для подключения к сети питания в основном режиме (провод W1).

* Значение подключаемой нагрузки не должно превышать половины номинального значения при любом из напряжений 110 В, 115 В или 120 В. В противном случае может сработать защитный автоматический выключатель и питание системы будет отключено.

- Как 1-фазную 3-проводную систему превратить в 1-фазную 2-проводную (для напряжений 110 В, 115 В, 120 В)



* При поставке входные зажимы режима «байпас» (проводники W4, W5) соединены с соответствующим входным зажимом для подключения к сети питания в основном режиме (провод W1).

* Проводник W114 подключите к зажиму N, проводник W118 - к зажиму L, зажимы N и G соедините медной перемычкой. Поменяйте сменную этикетку у зажима ИБП.

- Если необходимо использовать ИБП в качестве «горячего резерва», то для подключения входа режима «байпас» ко второму источнику питания обратитесь в службу технической поддержки. Нулевой рабочий проводник второго и основного источников питания должен быть общим. В противном случае подключите второй источник через разделительный трансформатор.

Ω ПЕРВОНАЧАЛЬНАЯ НАСТРОЙКА

Напряжение и частота на выходе инвертора ИБП тщательно отрегулированы на предприятии-изготовителе. Перед тем, как изменить любые опорные значения параметров в схеме ИБП, обратитесь к квалифицированному специалисту службы технической поддержки, который выполнит это с помощью специального ПО через интерфейс RS-232.

5. ЭКСПЛУАТАЦИЯ

Ω РЕЖИМ «БАЙПАС»

Для использования ИБП только в этом режиме:

- Включите входной автоматический выключатель режима «байпас». ИБП готов к работе в данном режиме, но автоматика его при этом отключена, а подзаряд батареи невозможен. Питание подаётся на выход ИБП через статический (электронный) байпас.
- Если необходимо запустить ИБП или произвести подзаряд его встроенной батареи, соедините выходные зажимы по постоянному току батарейного шкафа с розеткой подключения внешней батареи на корпусе ИБП. Проверьте надёжность установки предохранителя батарейного шкафа. Включите выпрямитель и выключатель режима байпас. Теперь ИБП может работать в режиме «байпас», а батарея будет подзаряжаться.
- Если напряжение питающей сети отклоняется от номинального более, чем на +15 % -20 %, то для защиты оборудования ИБП не подаёт напряжение на нагрузку.

Ω ВКЛЮЧЕНИЕ И ОТКЛЮЧЕНИЕ ИНВЕРТОРА

ВКЛЮЧЕНИЕ ИНВЕРТОРА

- Помните, что если питание от батареи отсутствует, запустить ИБП невозможно.
- Если напряжение переменного тока на входе ИБП в пределах нормы, нажмите кнопку «ON» на передней панели ИБП.
- Если напряжение переменного тока на входе ИБП ненормальное или отсутствует, одновременно на время более 3 сек нажмите кнопку «ON» на передней панели ИБП и кнопку запуска ИБП от батареи на задней стенке источника.
- После запуска ИБП выполнит самопроверку, результат которой будет отображён на **подсвеченном** экране дисплея на передней панели ИБП (см. ниже).
- После выполнения самопроверки питание в нагрузку подаётся с инвертора ИБП.

ОТКЛЮЧЕНИЕ ИНВЕРТОРА

Нажмите кнопку «OFF» на передней панели ИБП.

- Если на входе есть напряжение переменного тока, источник перейдёт в режим «байпас».
- В противном случае на дисплее высвечивается «UPS OFF WAITING» (ОЖИДАНИЕ ОТКЛЮЧЕНИЯ ИБП) в течение 10 сек, что подтверждает готовность ИБП к отключению. При отключении ИБП экран дисплея гаснет.
- После **погасания** экрана дисплея можно заменять предохранитель батарейного шкафа.

Ω ПЕРЕКЛЮЧАТЕЛЬ ФУНКЦИЙ ЖК-ДИСПЛЕЯ

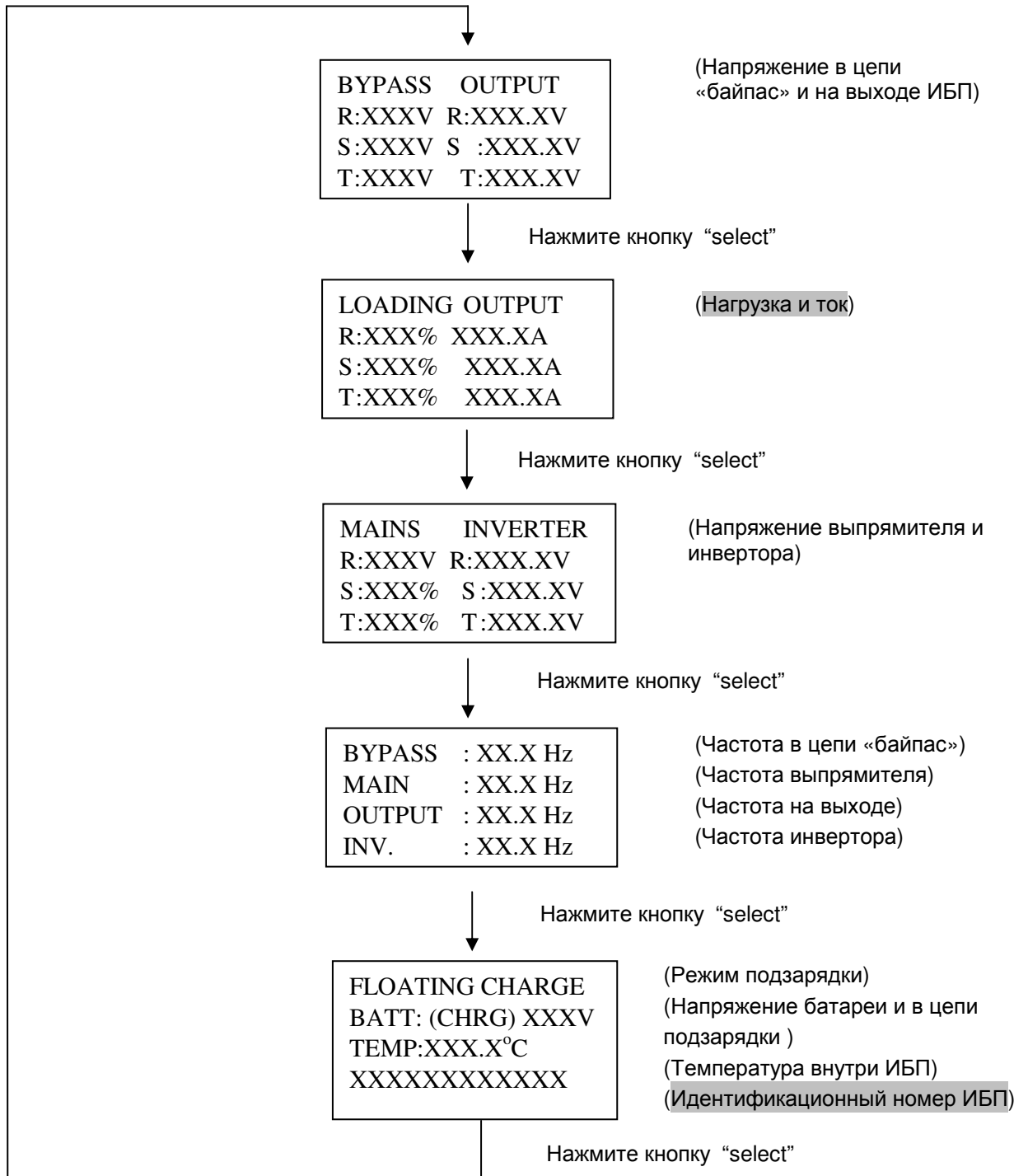
Однократно нажмите кнопку «SELECT» на передней панели ИБП, при этом на экране высветятся различные параметры электропитания.

- 3-фазный вход – 1-фазный выход
В первой строке отображается состояние ИБП (работа в режиме «байпас», от инвертора или от батареи), в других строках отображаются параметры электропитания.



- 3-фазный вход – 3-фазный выход

В первой строке дисплея мигает обозначение состояния ИБП.



Ω РАБОТА ИБП В РЕЖИМЕ «БАЙПАС» ПРИ НАПРЯЖЕНИИ ПИТАЮЩЕЙ СЕТИ ВНЕ ДОПУСТИМЫХ ПРЕДЕЛОВ

ИБП автоматически определяет, находится ли питающее напряжение в допустимых для работы в режиме «байпас» пределах (+15 ... -20 %). Если это напряжение выходит за указанные пределы, то ИБП не подаёт питание в нагрузку. Сообщения, отображаемые при этом на дисплее, показаны на рис. 4-1.

BYPASS HI NO O/P	Напряжение сети выше допустимого значения. ИБП не подаёт питание в нагрузку.
BYPASS LO NO O/P	Напряжение сети ниже допустимого значения. ИБП также не подаёт питание в нагрузку.
BYPASS EVER HI	Напряжение сети некоторое время было выше допустимого значения. ИБП не подавал питание в нагрузку, но теперь возвращается в нормальный режим работы.
BYPASS EVER LO	Напряжение сети некоторое время было ниже допустимого значения. ИБП не подавал питания в нагрузку, но теперь возвращается в нормальный режим работы.

Ω ПРЕДУПРЕЖДАЮЩИЕ СООБЩЕНИЯ И ОТКЛЮЧЕНИЕ ИБП:

(1) Предупреждающие сообщения системы

Состояние системы	Сообщение на дисплее	Рекомендуемые действия
Перегрузка на выходе XXX%	OVERLOAD XXX%	Уменьшить нагрузку на выходе ИБП до номинальной.
Напряжение батареи низкое	BATTERY LOW	В этом случае ИБП автоматически перейдёт в режим «байпас».
Выход из строя зарядного устройства	CHARGER FAIL	Обратиться в службу технической поддержки
Нестабильность частоты	PHASE LOCK ERR	Проверить, находится ли частота входного тока в режиме «байпас» в пределах 47...53 Гц.
Неправильное чередование фаз	FREQUENCY ERR	Проверить правильность чередования фаз на входах ИБП.

(2) Отключение системы

Состояние системы	Сообщение на дисплее	Рекомендуемые действия
Перегрузка на выходе XXX%. Произошло отключение системы	OVERLOAD XXX%	Уменьшить нагрузку на выходе ИБП до 75 % от номинальной, при этом инвертор перезапустится автоматически
Короткое замыкание на выходе. Произошло отключение системы	SHORT CIRCUIT	Найти и устранить короткое замыкание на выходе, после этого вновь запустить ИБП
Напряжение батареи слишком низкое. Произошло отключение системы	BATTERY UNDER	Напряжение батареи слишком низкое. При восстановлении питания от сети инвертор запустится автоматически
Дистанционное отключение	REMOTE	Команда дистанционного отключения может быть подана через сухой контакт или интерфейс RS-232.
Аварийное отключение	EMERGENCY STOP !	См. описание органов управления на передней панели и задней панели ИБП.
Температура внутри ИБП слишком высокая Произошло отключение системы	OVER TEMPERATURE	Проверить, не слишком ли высока температура окружающего воздуха и нормально ли работают вентиляторы.

(3) Выход системы из строя:

Состояние системы	Сообщение на экране дисплея	Рекомендуемые действия
Напряжение на инверторе слишком велико	INVERTER TOO HI	Во всех этих случаях необходимо обратиться к специалисту службы технической поддержки.
Напряжение на инверторе слишком низкое	INVERTER TOO LOW	
Напряжение на шине питания постоянного тока слишком велико	DC BUS + / - HIGH	
Напряжение на шине питания постоянного тока слишком низкое	DC BUS + / - LOW	
Напряжение на шине питания постоянного тока превышает уровень срабатывания защиты по напряжению	DC BUS OVP FAIL	
Вышел из строя выпрямитель или PFC	AC/DC FAIL	

Ω ПРОВЕРКА СОСТОЯНИЯ БАТАРЕИ

Возможные состояния батареи приведены в следующей таблице:

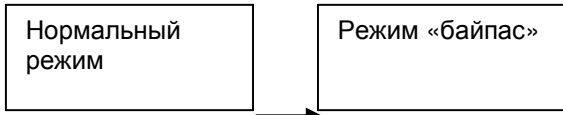
Состояние батареи	Звуковая сигнализация	Сообщение на дисплее
Заряжена полностью	Серия сигналов продолжительностью по 2 сек	ON BATTERY BATT=XXXV XXX%
Частично разряжена		
Значительно разряжена	Серия сигналов продолжительностью по 0,5 сек	BATTERY LOW BATT=XXXV XXX%
Полностью разряжена	Продолжительный сигнал	BATTERY UNDER! SHUT DOWN...

Ω РУЧНОЕ ПЕРЕКЛЮЧЕНИЕ В РЕЖИМ «БАЙПАС»

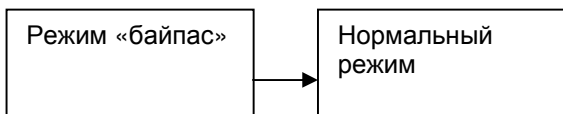
Ручное переключение в режим «байпас» используется при проведении технического обслуживания. При этом напряжение питающей сети напрямую подается в нагрузку.

ВНИМАНИЕ!

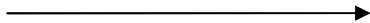
ОПЕРИРОВАТЬ РУЧНЫМ ВЫКЛЮЧАТЕЛЕМ РЕЖИМА «БАЙПАС» МОЖНО ТОЛЬКО В ТОМ СЛУЧАЕ, ЕСЛИ ИПБ НАХОДИТСЯ В ЭТОМ ЖЕ РЕЖИМЕ РАБОТЫ



- ∞ ШАГ 1: Для перевода ИПС в режим «байпас» отключите питание инвертора
- ∞ ШАГ 2: Переведите поворотный выключатель на задней стенке ИБП из положения NORMAL в положение BYPASS.
- ∞ ШАГ 3: Отключите входной автоматический выключатель в цепи переменного тока.
- ∞ ШАГ 4: Извлеките предохранитель в цепи батареи (в батарейном шкафу).



- ∞ ШАГ 1: Вставьте на место предохранитель в цепи батареи и закройте крышку.
- ∞ ШАГ 2: Включите входной автоматический выключатель в цепи переменного тока.
- ∞ ШАГ 3: Переведите поворотный выключатель на задней стенке ИБП из положения BYPASS в положение NORMAL.
- ∞ ШАГ 4: Включите питание инвертора



6. ИНТЕРФЕЙСЫ ОБМЕНА ДАННЫМИ

Ω ИНТЕРФЕЙС RS-232

На задней стенке ИБП предусмотрена 9-контактная розетка SUB-D для обмена данными между ИБП и компьютером. Используя соответствующее ПО, пользователь может проверить параметры электропитания. Предусмотрены следующие сигналы:

- Уровень нагрузки
- Состояние батареи
- Уровень напряжения батареи
- Режим работы ИБП
- Входное напряжение
- Выходное напряжение
- Частота тока на входе
- Температура внутри корпуса ИБП
- Уставка задержки отключения
- Звуковая сигнализация вкл/откл
- Дистанционное отключение ИБП

Назначение контактов разъёма

- Контакт 2: TXD (Передача данных)
- Контакт 3: RXD (Приём данных)
- Контакт 5: GND (Сигнальная земля)

Обмен данными

- Скорость передачи данных 2400 бит/сек
- Длина слова 8 бит
- Стоповый бит 1-й
- Контроль чётности Нет

※ Информацию об опциях программного обеспечения можно получить у регионального дилера.

Ω ИНТЕРФЕЙС AS-400

На задней стенке ИБП предусмотрена 9-контактная розетка типа SUB-D для обмена данными между ИБП и компьютером IBM AS-400.

- Нормальный режим работы
- Режим резервного питания
- Режим работы «байпас»
- Предупреждение о значительном разряде батареи

ТАБЛИЦА СИГНАЛОВ ИНТЕРФЕЙСА AS-400

Состояние ИБП \ Контакты	6 и 5	7 и 5	8 и 5	9 и 5
Резервное питание	ОТКЛ	Не используется. Цепь может быть замкнута или разомкнута	ВКЛ	ВКЛ
Значительный разряд батареи	ОТКЛ	ВКЛ	ВКЛ	ВКЛ
Режим «байпас»	ВКЛ	ОТКЛ	ОТКЛ	ОТКЛ
Нормальный режим работы	ОТКЛ	Не используется. Цепь может быть замкнута или разомкнута	ВКЛ	Не используется. Цепь может быть замкнута или разомкнута

Ω ИНТЕРФЕЙС ЧЕРЕЗ СУХИЕ КОНТАКТЫ

Для подачи команды дистанционного включения или отключения ИБП используется 9-контактное гнездо типа SUB-D. Через этот же разъём может производиться управление изменением состояния ИБП.

ТАБЛИЦА СОСТОЯНИЙ СУХИХ КОНТАКТОВ

Состояние ИБП	Цепь между контактами разъёма	
	8 и 3	1 и 3
Нормальный режим работы	Разомкнута	Разомкнута
Режим резервного питания	Замкнута	Не используется. Цепь может быть замкнута или разомкнута
Значительный разряд батареи	Замкнута	Замкнута

Назначение контактов разъёма

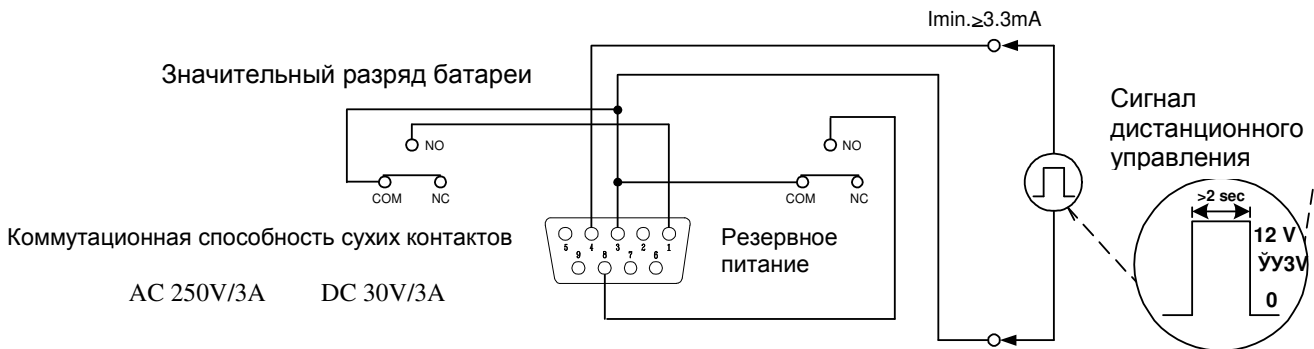
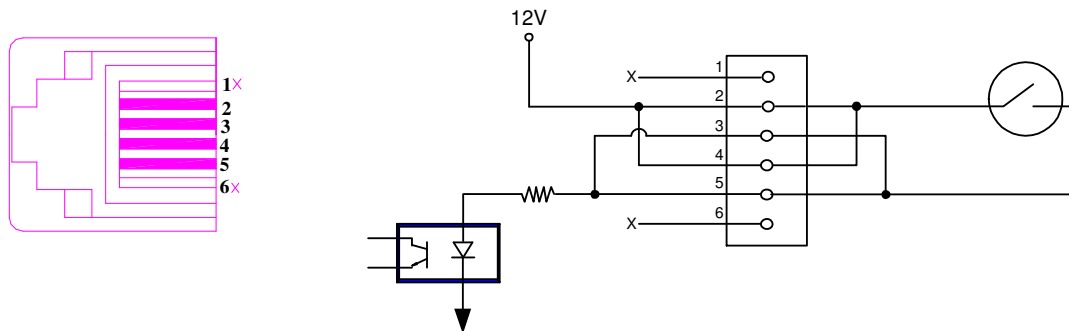


Рис. 5-2

Ω ДИСТАНЦИОННОЕ УПРАВЛЕНИЕ АВАРИЙНЫМ ОТКЛЮЧЕНИЕМ ПИТАНИЯ

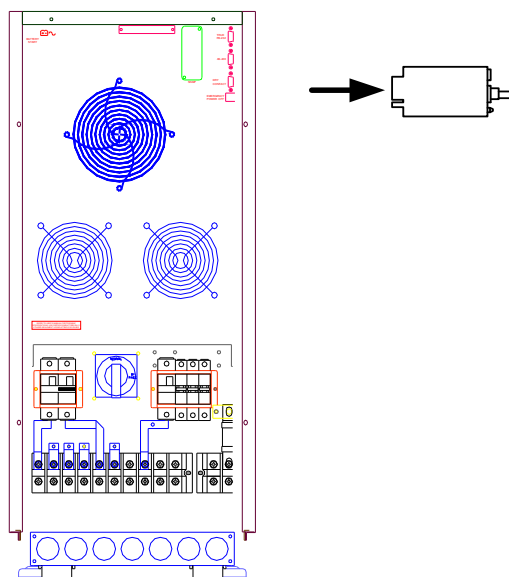
Назначение контактов разъёма типа RJ-11:



Замыкание между собой контактов 2 и 3, или 2 и 5, или 4 и 5, или 3 и 4 вызывает отключение ИБП.
 ПРИМЕЧАНИЕ: Данный порт не предназначен для подключения к порту Telecom. Port.

Ω ПЛАТА SNMP

Сетевой интерфейс SNMP является мощным инструментом дистанционного управления и контроля ИБП.



Информацию о плате SNMP можно получить у регионального дилера.