



Малогабаритные Line-Interactive ИБП

Gamma-Vision

версии LED LCD RM

однофазные, линейно-интерактивные

0,4кВА – 2,0кВА



РУКОВОДСТВО ПОЛЬЗОВАТЕЛЯ

Источник Бесперебойного Питания

Руководство пользователя

Линейно-интерактивные ИБП Gamma-Vision (Line Interactive UPS)

1. Перечень содержимого упаковки:

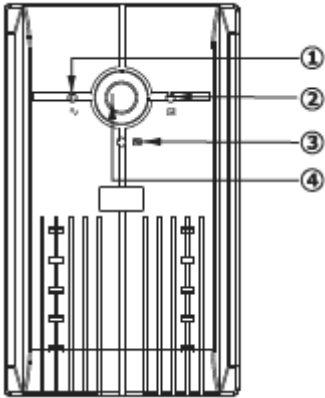
Вы должны получить следующие компоненты в составе упаковки ИБП:

- блок ИБП
- руководство пользователя
- 1 трубчатый защитный предохранитель (либо отдельно, либо во входном разъёме)
- коммуникационный кабель (только для моделей с USB/RS232 портом)

2. Общее описание ИБП Gamma-Vision

Фронтальный вид:

Исполнение 1_ «светодиодная панель индикации» (LED type) :



1. (зелёный) индикатор «входная сеть в норме»
2. (янтарный) индикатор заряда батарей
3. (красный) индикатор автономного режима
4. Кнопка ВКЛ/ОТКЛ (ON/OFF)

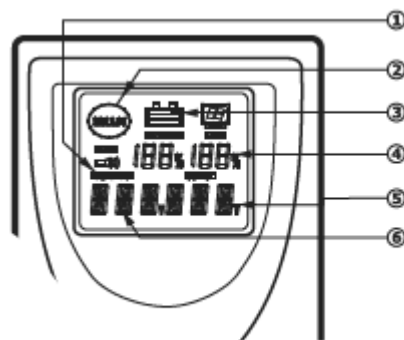
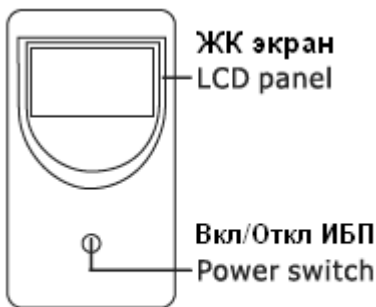
Внимание: допускается расположение индикаторов в 1 ряд:
слева направо -1-2-3

Внимание: допускаются другие модификации передней панели.

Функции индикации и управления остаются при этом прежними.

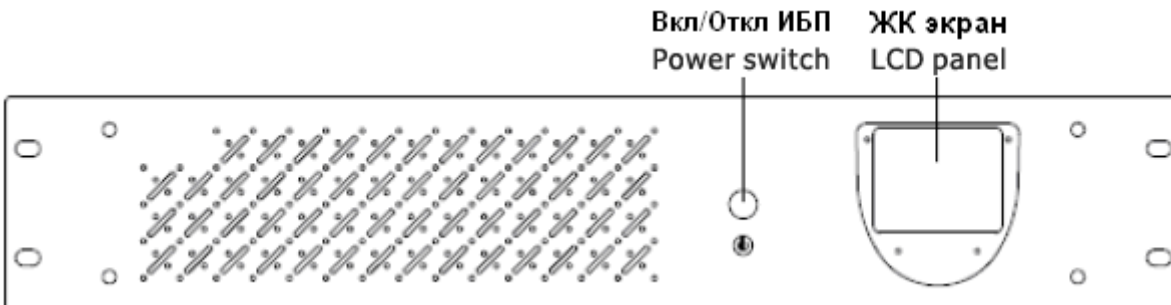
Исполнение 2_ «модель с жидкокристаллическим(ЖК) экраном» (LCD type) :

Ниже показан корпус Tower (обычное исполнение):



1. Авария или предупреждение (Alarm)
2. Сообщение приветствия (Hello)
3. Уровень заряда батарей
4. Уровень нагрузки (в процентах)
5. Выходное напряжение
6. Входное напряжение/частота

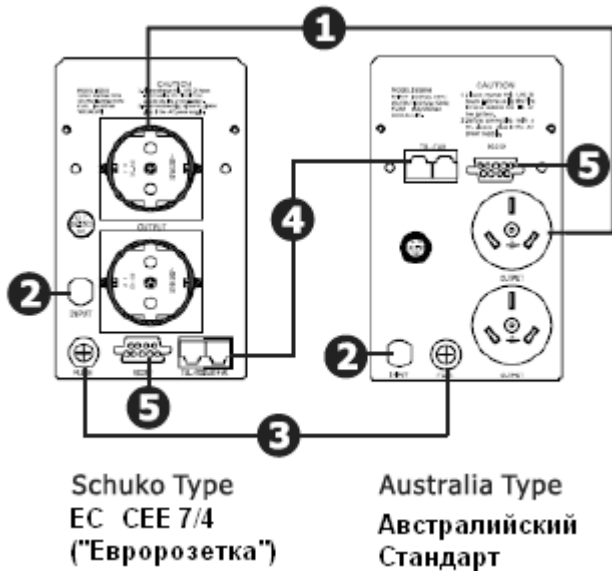
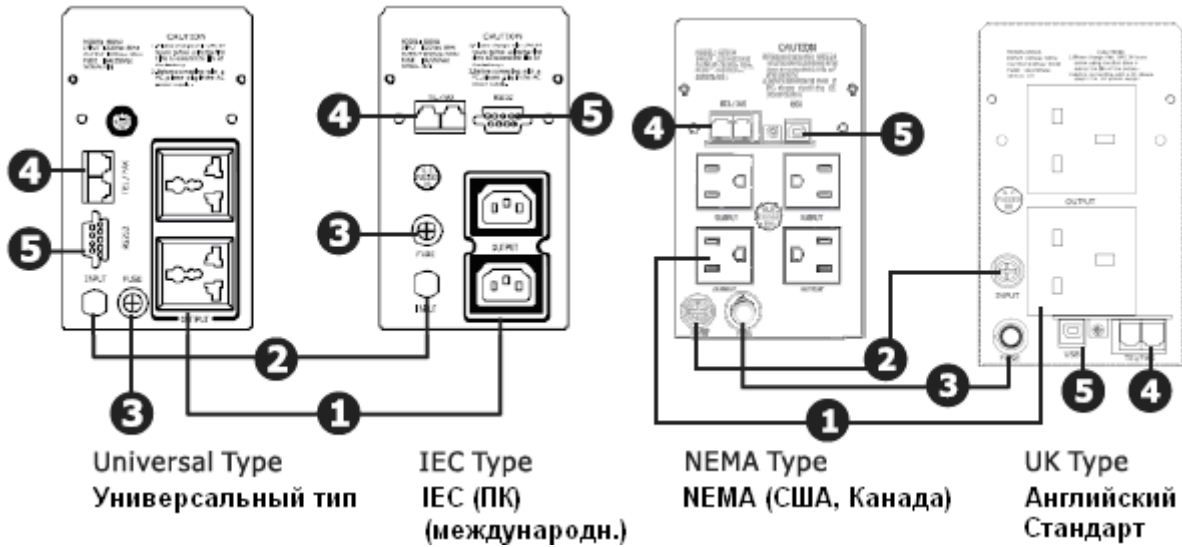
Ниже показан корпус корпус Rack (для монтажа в стойку):



Обратная сторона ИБП:

Ниже показан корпус Tower (обычное исполнение) – варианты для разных типов розеток:

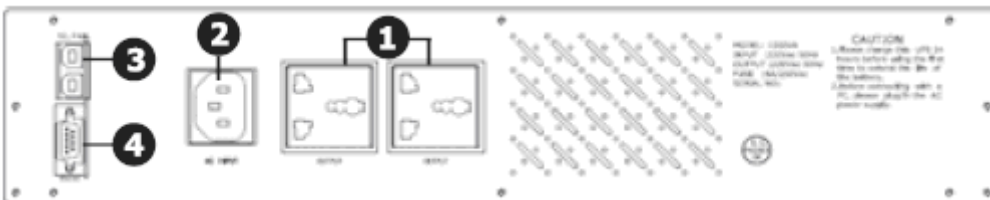
(По умолчанию поставляются ИБП с розетками IEC и/или «ЕВРОРОЗЕТКА»)



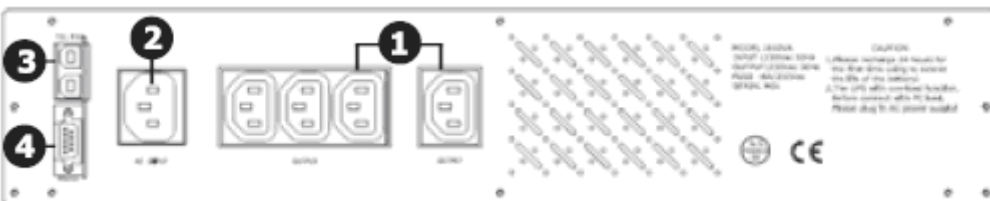
1. Выходные розетки
2. Сетевой вход
3. Сетевой предохранитель
4. блок защиты для линий RJ-11/RJ-45
5. RS232/USB коммуникационный порт

Ниже показан корпус корпус Rack (для монтажа в стойку):

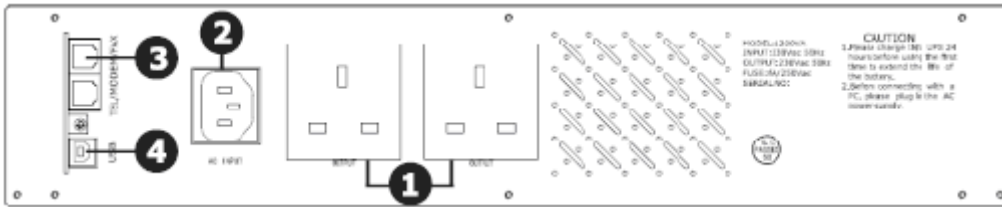
Универсальный тип розеток:



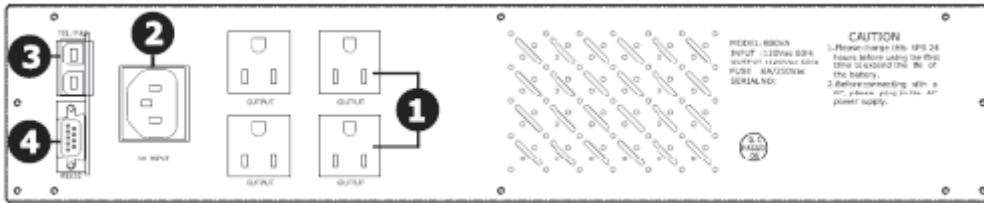
Розетки типа IEC (международный стандарт персональных компьютеров):



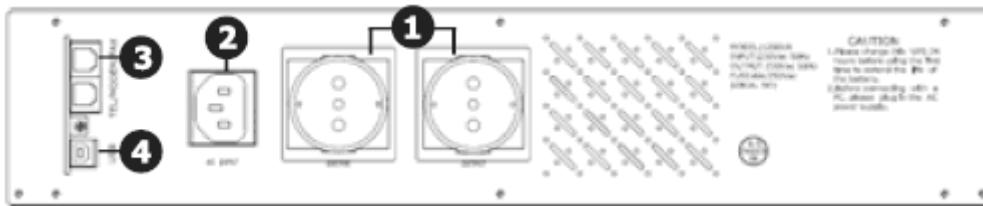
Розетки Английского стандарта BS 1363:



Розетки стандарта Nema (США, Канада):



Европейский стандарт розеток Schuko (“трёхконтактная еврозрозетка”):



Обозначения к рис. выше:

1. Выходные розетки
2. Сетевой вход
3. блок защиты для линий RJ-11/RJ-45
4. RS232/USB коммуникационный порт

3. Установка ИБП и первичный запуск ИБП

ЗАМЕЧАНИЕ:

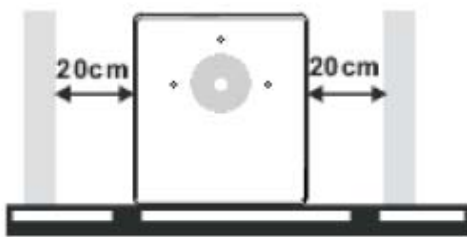
Перед установкой, пожалуйста внимательно осмотрите блок. убедитесь, что внутри упаковки ничего не сломано.



Расположение и условия хранения.

Разместите ИБП на защищённой площади свободной от чрезмерной пыли и других загрязнений, в месте с адекватным потоком воздуха.

Пожалуйста, установите ИБП на расстоянии не менее 20см от стен, соседних блоков и др. окружающих предметов, во избежание интерференции и улучшения охлаждения. НЕ ВКЛЮЧАЙТЕ И НЕ ИСПОЛЬЗУЙТЕ ИБП в местах где температура и влажность выходят за допустимый для ИБП диапазон (ограничения см. в технических данных ниже).



Подключение к входной сети и заряд батарей.

Включите входной кабель ИБП в стенную сетевую розетку. Для наилучших результатов, рекомендуется зарядить батареи в течение не менее 8 часов перед началом использования ИБП. ИБП заряжает АКБ в течение всего времени когда он подключен к сети (при условии что сеть в норме).



Подключение к нагрузке и включение ИБП

Проверьте что сумма максимальных мощностей нагрузок (см. техн. характеристики нагрузки) не превышает номинальную мощность ИБП.

Подключите нагрузки к выходным разъёмам расположенным на обратной стороне ИБП. Теперь просто включите ИБП выключателем ON/OFF (ВКЛ/ОТКЛ). Теперь ИБП находится в работе. Все нагрузочные устройства защищены блоком источника бесперебойного питания (ИБП).



ПРЕДОСТЕРЕЖЕНИЕ: НИКОГДА не подключайте к ИБП лазерный принтер или сканер или холодильник. Это может вызвать повреждение блока ИБП.

Подключение телефона/модема/факса для защиты их от импульсных перенапряжений

(Connect TEL/Modem/Fax for surge protection)

Только для моделей с RJ-11/RJ-45:

Подключите модемную/телефонную/сетевую линию в защитное гнездо “IN” расположенное на обратной стороне ИБП. Теперь, с помощью другого сетевого кабеля(удлинителя) соедините гнездо “OUT” ИБП и сетевой разъем компьютера (или другого защищаемого устройства).

Подключение коммуникационного кабеля (Только для моделей с USB/RS232 портом)

Для управления и мониторинга ИБП а также в тех случаях когда ИБП находится в месте где нет обслуживающего персонала и требуется чтобы он сам автоматически включался/отключался, а также безопасно автоматически завешал работу ОС подключенных к нему ПК (например в случае аварии в сети/разряда АКБ), во всех этих случаях требуется подключить коммуникационный кабель и установить ПО мониторинга. Включите коммуникационный кабель одним концом в порт ИБП (RS232 или USB) и другим – в соответствующий разъем вашего ПК. Установите ПО. После установки ПО вы можете задать список плановых включений/отключений, следить за состоянием ИБП через ПК и др..

Включение/Отключение ИБП //

Для версии ИБП со светодиодной индикацией: Включите ИБП нажав включатель ON/OFF (ВКЛ/ОТКЛ). Отключите ИБП повторно нажав включатель ON/OFF (ВКЛ/ОТКЛ).

Для версии ИБП с ЖК-экраном: Включите ИБП нажав включатель ON/OFF (ВКЛ/ОТКЛ) в течение 3 секунд. Отключите ИБП повторно нажав включатель ON/OFF (ВКЛ/ОТКЛ) в течение 3 секунд.

Функция «Холодного старта»

Если ИБП отключен, входная сеть отсутствует, но батареи ИБП имеют достаточный заряд, то в этом случае всё равно есть возможность включить блок ИБП чтобы запитать ваши нагрузки. Старт с батарей при отсутствии сети обычно называется «холодный старт».

Функция сигнализации

-Когда входная сеть не в норме/отсутствует и ИБП работает на батареях в автономном режиме, ИБП будет выдавать один звуковой сигнал каждые 6 секунд, и затем через 40 секунд звук отключится.

-Когда батареи почти разряжены, ИБП будет сигнализировать автоматически - частота звукового сигнала – раз в две секунды.

-Когда батареи действительно разряжены, ИБП издаст очень длинный звуковой сигнал и отключится автоматически.

-Стандартный автостарт (при условии что ИБП отработал в батарейном режиме расчётное время и отключил нагрузку, перешёл в режим ожидания сети) есть. Автостарт (в момент возобновления сети) возможен в течение отсутствия сети в интервале от нескольких часов до нескольких суток в зависимости от типа АКБ.

-Полного автостарта (при условии что ИБП был отключен полностью, затем сеть появилась) нет в стандартной поставке (опционально).

Защита

-Защита батарей от переразряда: когда батареи разрядились и ИБП работает в инверторном режиме, процессор проверяет и оценивает рабочее состояние батарей, и когда напряжение батарей падает до установленного нижнего порога напряжения, инвертор будет отключен автоматически с целью защиты батарей от переразряда; когда сеть возвратится, ИБП включится автоматически.

-Защита батарей от перезаряда: когда ИБП работает в сетевом режиме, ИБП автоматически входит в режим заряда батарей, система тестирования батарей будет автоматически детектировать состояние заряда батарей; когда батареи зарядятся полностью, процесс заряда будет остановлен автоматически в целях обеспечения продления срока службы батарей и с целью энергосбережения.

-Защита от короткого замыкания: А) когда ИБП работает в батарейном режиме – в случае КЗ или ударной нагрузки, ИБП ограничит выходной ток, с целью защиты ИБП. В) когда ИБП работает в сетевом режиме – в случае КЗ или ударной нагрузки, силовая цепь будет защищена входным предохранителем в первую очередь и затем ИБП перейдёт в батарейный режим.

Захват фазы (синхронизация)

В сетевом режиме, система ИБП автоматически отслеживает частоту и фазу сети и обеспечивает выработку сигнала выходного напряжения инвертора (в случае его активации) с такими же частотой и фазой (синхронизация инвертора и сети). Этот подход позволяет уменьшить пиковые импульсы тока и выбросы напряжения и минимизировать интерференцию и вероятность повреждения оборудования.

Автоопределение входной частоты

Когда ИБП подключен к сети, частота (номинальная инвертора) автоматически устанавливается -> 50Гц или 60Гц в соответствии с частотой сети.

4. Безопасность. Важные замечания. (Сохраните эти инструкции)

Предостережение! Для предотвращения риска возгорания или удара электрическим током, устанавливайте ИБП в помещении с контролируемой температурой и влажностью. Место расположения обязательно должно быть внутри помещения на площади свободной

от загрязняющих примесей (в том числе токопроводящих). (Допустимый уровень температуры и влажности ->смотри технические характеристики ИБП)

Предостережение! Для уменьшения риска перегрева ИБП, не накрывайте ИБП посторонними предметами, не закрывайте вентиляционные отверстия. Избегайте воздействия на ИБП прямых солнечных лучей. Избегайте размещения ИБП вблизи устройств излучающих тепло, таких например как тепловые завесы, печи или обогреватели помещения.

Предостережение! Не подключайте к ИБП **некомпьютерные** нагрузки, такие например как медицинское оборудование, оборудование жизнеобеспечения, микроволновые печи или вакуумные очистители, пылесосы, перфораторы и т.п.

Предостережение! Не подключайте вход ИБП к его собственному выходу. Это приведёт к аварии.

Предостережение! Не позволяйте жидкостям или любым посторонним объектам попадать внутрь ИБП. Не ставьте напитки (чашки и т.п.) или любые предметы содержащие жидкость рядом или на ИБП.

Предостережение! В случае неисправности/аварии, нажмите кнопку OFF (Отключение) и отсоедините полностью входной сетевой кабель ИБП, чтобы полностью деактивировать ИБП.

Предостережение! К выходу ИБП должны быть подключены только нагрузки. Любые защитные устройства (пилоты/подавители всплесков/surge suppressors, фильтры, варисторы, разрядники, стабилизаторы, ограничители напряжения, грозозащита и др.) подключать на выходе ИБП запрещено. Если они требуются – подключайте их до ИБП. На выходе допускается использовать устройства размыкающие цепь (предохранители, автоматы и др.), а так же удлинители не более 3-5метров если они не содержат внутри посторонних элементов кроме самих проводников Фаза-Нейтраль-Земля и их сечение выбрано правильно.

Предостережение! Запрещается замыкать нейтраль и землю на нагрузку.

Предостережение! Если ваша версия ИБП имеет металлический корпус (шасси), в целях безопасности, в начале должно быть подключено Заземление к корпусу ИБП и только затем производится монтаж/подключение ИБП. Независимо от типа корпуса, ИБП должен быть подключен к надёжному очагу Заземления (через заземляющий контакт входной сетевой розетки).

Если требуется защитить нагрузку посредством УЗО, рекомендуется ставить УЗО на выходе ИБП.

Внимание! Опасность удара электрическим током. Даже если блок ИБП отключен от сети, на выходе ИБП всё ещё может присутствовать опасное напряжение вырабатываемое за счёт имеющегося внутри источника энергии – аккумуляторных батарей. Помните, что даже при отключенном инверторе полностью обезопасить ИБП нельзя т.к. клеммы аккумуляторов всегда находятся под опасным напряжением. Если требуется обслуживание или работа внутри ИБП – сначала отключите нагрузки, затем отключите силовую часть ИБП (кнопка OFF), затем отключите от сети входной кабель ИБП, затем разомкните цепь батарей. Разборку и ремонт ИБП разрешается производить только авторизованным людям.

Предостережение! Обслуживание/замена батарей должна производиться или контролироваться персоналом обладающим требуемым уровнем знаний по батареям и с учётом всех требований безопасности. Неавторизованный персонал запрещается допускать к работе с батареями.

Предостережение! При замене батарей используйте только батареи того же типа. Число и тип соединения батарей должны быть также строго неизменны. В противном случае возможна авария.

Предостережение! ИБП содержит одну (или более) (в зависимости от типа/ мощности) свинцово-кислотную герметизированную би-ячеечную аккумуляторную батарею (АКБ) с номинальным напряжением 12Вольт

Предостережение! Не пытайтесь уничтожить АКБ сжиганием или тепловым воздействием. АКБ может взорваться. Не повреждайте, не разбирайте, не вскрывайте батареи. Высвобожденный электролит вреден для кожи и для глаз.

Предостережение! Отключите сперва ИБП полностью, перед чисткой ИБП. Не используйте моющие средства в виде жидкостей или распылителей.

Предостережение! Батареи являются источником опасности удара электрического тока. Причина этого в том что ток короткого замыкания АКБ очень велик. Следующие меры безопасности должны быть соблюдены перед заменой батарей:

- 1)- удалите с рук часы, кольца и все токопроводящие и металлосодержащие предметы
- 2)- используйте инструмент только с изолированными захватами и ручками.
- 3)- работающий должен быть в изоляционных обуви и перчатках
- 4)- не кладите инструменты и любые металлосодержащие части и объекты на верх батарей.
- 5)- **сначала отключите источник заряда**, затем произведите подключение или отключение терминалов(клемм) АКБ

5. Установка программного обеспечения (ПО) . Мониторинг. (Только для моделей ИБП с коммуникационным портом)

По умолчанию ИБП Gamma-Vision поставляются с портом USB и/или RS232. По состоянию на 01.2014 ИБП поставляются только с **USB** портом.

Пожалуйста следуйте шагам ниже для установки ПО для мониторинга ИБП:

- 1) Вставьте CD диск с ПО в компьютер, выберите установочную иконку. Следуйте инструкциям на экране для установки программы мониторинга.
- 2) Соедините ИБП и компьютер коммуникационным кабелем.
- 3) Откройте на ПК программу мониторинга, выберите необходимый порт ИБП (порт ИБП куда подключен коммуникационный кабель ИБП) для мониторинга ИБП.

6. Maintenance Обслуживание

Превентивное обслуживание. Превентивное обслуживание обеспечивает продление эксплуатационного срока службы ИБП.

Пожалуйста проверяйте следующие вещи каждый месяц:

1. Проверьте, что вентиляционные отверстия и свободное пространство вокруг ИБП предназначенное для воздухообмена не загорожены, не засорены и неперекрыты посторонними предметами;
2. Проверьте, что поверхность ИБП не покрыта пылью;
3. Проверьте, что входные, выходные и батарейные (для LT моделей) линии/кабели надёжно подсоединены и зафиксированы. Проверьте, что изоляция всех кабелей в норме и повреждений нет;
4. Убедитесь, что ИБП не влажный и не подвергается воздействию каких либо жидкостей или влажных сред;
5. Дайте ИБП поработать в батарейном режиме около 5 минут. Проверьте, что в течение этого периода, нет других аварийных/предупредительных сигналов от ИБП кроме нормальной индикации батарейного режима. Если есть другая аварийная индикация, то требуется проверка исправности батареи, ЗУ, ИБП – пожалуйста обратитесь в сервисный центр Эн-Пауэр или к локальному дилеру для помощи.

Обслуживание аккумуляторных батарей (АКБ)

ИБП содержит герметизированные свинцово-кислотные необслуживаемые батареи. Плохие условия окружающей среды и эксплуатации, такие как: высокая частота циклов разряд/заряд, высокая температура окружающей среды и др. – резко снизят срок службы АКБ. Срок службы АКБ будет также снижаться если они вообще не используются. Поэтому рекомендуется разряжать батареи один раз каждые три месяца (если входная сеть в норме то есть нет частых реальных переходов на батареи). В течение всего срока эксплуатации ёмкость АКБ снижается (см характеристики АКБ) поэтому когда время эксплуатации АКБ приблизится к паспортному сроку службы – АКБ будет работать хуже чем в начале.

7. Устранение неисправностей

Используйте таблицу ниже для решения возможных несложных проблем.

Случай неисправности	Возможная причина	Решение
Входная сеть в норме, но ИБП работает в батарейном режиме.	Сгорел входной сетевой предохранитель.	Требуется замена предохранителя – он расположен на обратной стороне ИБП. После полного отключения ИБП и отключения входного кабеля питания, вытащите старый предохранитель и замените его на новый с тем же номиналом.
При аварии в сети, время автономии ИБП меньше расчётного.	Недозаряд. Низкое напряжение батарей.	Пожалуйста проверьте что сеть в норме, затем включите ИБП и заряжайте батарею в течение не менее 8 часов; затем включите ИБП.
	Срок службы АКБ истёк	Замените батарею (батареи) на батарею того же типа.
При аварии в сети, компьютер не работает (ИБП не работает в батарейном режиме)	ИБП перегружен	Удалите несколько критических нагрузок.
	Недозаряд. Слишком низкое напряжение батарей.	Зарядите ИБП в течение не менее 8 часов.
	Батареи неисправны. Это может произойти из-за повышенной температуры окружающей среды или из-за неправильной эксплуатации АКБ.	Замените батарею (батареи) на батарею того же типа.
Любая неисправность при условии длительной предыдущей успешной эксплуатации ИБП.	Недозаряд. Неисправно зарядное устройство.	Обратитесь в сервисный центр. (для моделей LT, для проверки исправности ЗУ, - проверьте напряжение заряда)
	Сильное загрязнение внутри ИБП	по согласованию с серв. центром, рекомендуется отключить ИБП, открыть, произвести чистку сжатым воздухом, компрессором или пылесосом (на выдувание). Собрать ИБП. Проверить исправность вентиляторов (для моделей имеющих вентиляторы).
При запросе в сервисный центр, пожалуйста сообщите, название ИБП и серийный номер (согласно наклейке на ИБП).		

8. Технические характеристики

Таблица 1. Перечень всех моделей Gamma-Vision включая опции.

Мощность	400 ВА	500 ВА	600 ВА	700 ВА	800 ВА	1000 ВА	1500 ВА	2000 ВА
----------	--------	--------	--------	--------	--------	---------	---------	---------

	650 BA	750 BA	850 BA	1200 BA	1600 BA	
ВХОД						
Напряжение номинальное	220В/230В/240В (110В/120В опция)					
Диапазон напряжения без перехода на АКБ	±25% (-35% опция)					
Диапазон частоты без перехода на АКБ	50/60Гц±10%					
ВЫХОД						
Коэффициент мощности	0.6					
Точность регулировки напряжения	±10%					
Время переключения	≤10ms					
Форма сигнала напряжения	Симулированная синусоида (Simulated sine way)					
БАТАРЕИ						
Тип & Количество	4.5Ач*1	7.0Ач*1	8.0Ач*1	7.0Ач*2	8.0Ач*2	9Ач*2
Время заряда	8 часов заряда покрывает 90% ёмкости					
ФИЗИЧЕСКИЕ ХАРАКТЕРИСТИКИ						
Корпус Tower	Размеры (Д*Ш*В) мм	95*280*165 / 95*340*165			125*400*220	
	Масса Нетто	5.5кг	5.6кг	5.8кг	6.7кг	6.8кг
Корпус Rack mount	Размеры (Д*Ш*В) мм	480*350*88mm			480*350*150mm	
	Масса Нетто	6.8кг	7.8кг	7.9кг	8.0кг	9.0кг
					12.6кг	15.8кг
						17.8кг
УСЛОВИЯ ОКРУЖАЮЩЕЙ СРЕДЫ						
Влажность @ температура	20~90% относительной влажности (без конденсата) @ 0~40°C допустимая (15~25°C оптимальная для АКБ)					
Уровень шума	Менее чем 45дБ					
МОНИТОРИНГ И УПРАВЛЕНИЕ						
USB по умолчанию RS-232(Опция)	UPSilon2000 V5.3, ОС: Windows: до WindowsServer2012; Linux; FreeBSD; Mac. Так же допускается комплектация ПО UPSmart2000R, UPSmart2000I и др.					

Внимание. По умолчанию поставляются только модели ИБП Gamma-Vision представленные ниже:

GM-400 LED (LCD) 400 BA / 240 Вт	GM-1200 RM 1200 BA / 720 Вт
GM-600 LED (LCD) 600 BA / 360 Вт	GM-1500 RM 1500 BA / 900 Вт
GM-800 LED (LCD) 800 BA / 480 Вт	
GM-1200 LED (LCD) 1200 BA / 720 Вт	
GM-1500 LED (LCD) 1500 BA / 900 Вт	

В таблице ниже даны их технические характеристики.

Технические характеристики Gamma-Vision LED / LCD / RM.

- * LED – модели со светодиодными индикаторами
- * LCD – модели с ЖК-панелями
- * RM – модели Rack Mount для монтажа в промышленные стойки

Таблица 2. Перечень моделей Gamma-Vision поставляемых по умолчанию (по сост. на 2014-2015гг).

Модель	GM-400	GM-600	GM-800	GM-1000	GM-1500
Мощность	400 BA / 240 Вт	600 BA / 360 Вт	800 BA / 480 Вт	1200 BA / 720 Вт	1500 BA / 900 Вт
Входные характеристики					
Напряжение	220 В / 230 В / 240 В ±25% (-35% дополнительно)				
Частота	50 / 60 Гц ±10% (автопереключение)				
Выходные характеристики					
Напряжение	220 В / 230 В / 240 В ±10%				
Частота	50 / 60 Гц ±1% (автопереключение)				
Форма напряжения	В сетевом режиме: чистая синусоида, в батарейном режиме: аппроксиматичная синусоида				
Коэффициент амплитуды сигнала (крест-фактор)	3:1				
Время переключения	Типовое значение 2-7мс, 10мс max				
Аккумуляторные батареи					
Постоянное напряжение	12 В	12 В	12 В	24 В	24 В
Конфигурация	1 x 12 В / 4.5 А·ч	1 x 12 В / 7 А·ч	1 x 12 В / 8 А·ч	2 x 12 В / 7 А·ч	2 x 12 В / 8 А·ч
Типичное время перезаряда	6-8 часов до 90% емкости				
Защита					
Полная защита	Защита от короткого замыкания (КЗ), защита батарей от перезаряда и глубокого разряда				
Окружающая среда					
Относительная влажность	20-90% относительная влажность (без конденсата)				
Акустический шум	≤45dB (на расстоянии 1m)				
Мониторинг					
Порты RS232 / USB	Поддержка Windows 98 / 2000 / 2003 / XP / Vista / 2008 / 7 / 8				
Физические параметры моделей Tower					
Вес (кг) нетто / брутто	4.5 / 5.0	5.5 / 6.0	6.7 / 7.2	10.5 / 11.2	12.6 / 13.4
Габариты (мм) Ш x Г x В	95 x 280 x 165	95 x 340 x 165	95 x 340 x 165	125 x 400 x 220	125 x 400 x 220
Упаковочные габариты (мм) Ш x Г x В	145 x 315 x 230	145 x 375 x 230	145 x 375 x 230	180 x 450 x 295	180 x 450 x 295
Кол-во на 20' контейнер	2400 шт	2000 шт	2000 шт	1000 шт	1000 шт
Физические параметры моделей Rack Mount					
Вес (кг) нетто / брутто	6.7 / 7.2	7.8 / 8.3	9.0 / 9.5	12.6 / 13.2	15.7 / 16.3
Габариты (мм) Ш x Г x В	483 x 350 x 88	483 x 350 x 88	483 x 350 x 88	483 x 350 x 88	483 x 350 x 150
Упаковочные габариты (мм) Ш x Г x В	535 x 400 x 180	535 x 400 x 180	535 x 400 x 180	535 x 400 x 180	535 x 400 x 230

Гарантийный талон

Настоящее гарантийный талон дает Вам право на проведение бесплатного ремонта оборудования специалистами сервисного центра компании “Эн-Пауэр” или других сертифицированных компанией “Эн-Пауэр” сервисных компаний в течение гарантийного срока.

Тип оборудования: (указывается тип оборудования)	Источник бесперебойного питания (ИБП)
Компания-производитель: (указывается компания-производитель)	N-Power (ООО “Эн-Пауэр”)
Марка оборудования: (указывается марка оборудования, Part #)	
Заводской номер оборудования: (указывается заводской № оборудования, S/N)	
Дата передачи оборудования заказчику:	
Дата окончания гарантии:	
Подпись ответственного за отгрузку сотрудника:	

Печать / штамп
компании-продавца

Гарантия на аккумуляторные
батареи 6 месяцев .

Условия гарантии

1. Гарантийный ремонт оборудования осуществляется при наличии у заказчика полностью заполненного гарантийного талона.
2. Доставка оборудования в сервисный центр компании "Эн-Пауэр" и обратно, к месту эксплуатации, а также выезд сервисного инженера для проведения работ за пределы г.Москвы, осуществляется силами или за счёт потребителя, если иное не оговорено в других соглашениях/инструкциях по эксплуатации оборудования.
3. Гарантийные обязательства не распространяются на материалы и детали, считающиеся расходуемыми в процессе эксплуатации.
4. В исполнении гарантийных обязательств заказчику может быть отказано в следующих случаях:
 - a. при отсутствии на оборудовании серийного номера, соответствующего указанному в гарантийном талоне или других соглашениях
 - b. при наличии механических повреждений и дефектов, вызванных нарушением правил транспортировки, хранения и эксплуатации
 - c. при обнаружении несоответствий правилам и условиям эксплуатации, предъявляемым к оборудованию данного типа
 - d. при обнаружении повреждения заводских пломб (если таковые имеются)
 - e. при обнаружении внутри корпуса посторонних предметов и веществ, независимо от их природы, если возможность подобного не оговорена в технической документации или других инструкциях по эксплуатации
 - f. если отказ оборудования вызван действием факторов непреодолимой силы (последствиями стихийных бедствий) или действиями третьих лиц
 - g. если установка и пуск оборудования мощностью более 5 кВа проводились без участия специалиста, сертифицированного компанией «Эн-Пауэр»
 - h. при выявлении попыток самостоятельного ремонта Заказчиком или модификаций, произведенных Заказчиком.
5. Компания "Эн-Пауэр" не несет ответственность перед заказчиком за прямые или косвенные убытки, упущенную выгоду или другой ущерб, возникший в результате отказа приобретенного в компании "Эн-Пауэр" оборудования.

Подпись заказчика: _____

Сервисный центр компании «Эн-Пауэр» расположен по адресу:

Москва, 117513, ул. Островитянова, 4, Тел: (495) 956-19-19, факс: (495) 956-95-55, E-mail: tech@n-power.ru, info@n-power.ru

Н.Новгород, 603057, Светлогорский проезд, 4

Тел: (831) 462-16-41, 462-16-51, E-mail: info_nn@n-power.ru, sales@n-power.ru

Отметки о проведении ремонтов (заполняется сотрудниками сервисной службы)

Дата обращения	Дата окончания ремонта	Описание неисправности	ФИО исполнителя

При проведении гарантийного ремонта гарантийный срок продлевается на время, равной суммарной продолжительности выполнения гарантийных обязательств.
