

РУКОВОДСТВО ПОЛЬЗОВАТЕЛЯ

ON-LINE ИБП

MEGA-VISION

1-10кВА

Источник Бесперебойного
Питания

V12 - 09 2011

СОДЕРЖАНИЕ

1. ВВЕДЕНИЕ	
1-1 Общее описание.....	4
1-2 Основные функции.....	4
1-3 Важные замечания.....	4
1-4 Описание моделей.....	5
1-5 Условия эксплуатации.....	8
2. БЕЗОПАСНОСТЬ	
2-1 Транспортировка.....	9
2-2 Размещение.....	9
2-3 Установка.....	9
2-4 Эксплуатация.....	9
2-5 Пользовательское и сервисное обслуживание.....	9
3. ПОДКЛЮЧЕНИЕ ИБП И НАГРУЗКИ	
3-1 Модели 1кВА/2кВА/3кВА.....	10
3-1-1 Распаковка и общий осмотр 1кВА/2кВА/3кВА.....	10
3-1-2 Входные & Выходные подключения.....	10
3-2 Модели 6кВА/10кВА.....	11
3-2-1 Распаковка и общий осмотр 6кВА(LT)/10кВА(LT).....	11
3-2-2 Входные & Выходные подключения.....	12
3-2-3 Процедура подключения моделей с внешними батареями (Модели с индексом LT).....	15
3-2-4 Процедура подключения для параллельной системы нескольких ИБП с избыточным резервированием.....	16
4. ОПИСАНИЕ СИСТЕМЫ	
4-1 Описание передней панели.....	20
4-2 Размеры и схема корпуса.....	21
4-2-1 1кВА Стандартный корпус (Tower).....	21
4-2-2 2кВА Стандартный корпус (Tower).....	22
4-2-3 3кВА Стандартный корпус (Tower).....	24

4-2-4 6кВА Стандартный корпус (Tower).....	26
4-2-5 10кВА Стандартный корпус (Tower).....	27
5. ЗАПУСК ИБП	
5-1 Проверки перед запуском ИБП.....	29
5-2 Пошаговые инструкции.....	29
5-2-1 Важные замечания.....	29
5-2-2 Запуск и работа ИБП.....	29
5-3 Дисплей ИБП.....	32
6. РЕЖИМЫ РАБОТЫ ИБП	
6-1 Блок-схема ИБП	32
6-2 Нормальная работа ИБП.....	32
6-3 Аварийный режим (Авария в питающей сети).....	33
6-4 Работа в режиме «Байпас».....	33
7. ОБСЛУЖИВАНИЕ	
7-1 Общие замечания.....	34
7-2 Хранение.....	34
7-3 Обслуживание батарей.....	34
7-4 Замена и утилизация батарей.....	35
8. КОМПЬЮТЕРНЫЙ ИНТЕРФЕЙС	
8-1 Коммуникационный интерфейс DB9 RS-232.....	36
8-2 Назначение контактов разъёма DB9 RS-232.....	36
8-3 Интерфейс AS-400 «Сухие контакты».....	36
8-4 Программное обеспечение	37
8-5 SNMP/HTTP-адаптер	37
8-6 GSM/GPRS/CDMA-модем.....	38
9. ДОПОЛНЕНИЕ	
Модели LT (с внешними батареями).....	39

1. ВВЕДЕНИЕ

1-1 Общее описание

Стабильность и непрерывность электрической энергии является существенным требованием для работы критических нагрузок. Источники Бесперебойного Питания (ИБП) разработаны с целью защиты современных компьютеров, серверов и различного офисного оборудования. ИБП имеют компактные размеры и низкий уровень шума во всех режимах работы. Выбор ИБП в качестве защитной системы для вашего оборудования, является разумным решением, так как гарантирует надёжное чистое и стабильное питание при условии приемлемой конкурентоспособной цены.

1-2 Основные функции

1. Многофункциональный микропроцессор. Классическая система с двойным преобразованием энергии.
2. Широкий входной диапазон обеспечивает надёжную работу без перехода на батареи, при неблагоприятных условиях в сети.
3. Высокий входной коэффициент мощности и функция холодного старта (запуск ИБП при отсутствии напряжения в сети).
4. ЖКИ (LCD) дисплей с детальным отображением режима и данных; звуковая индикация в режиме реального времени.
5. Усовершенствованная защита против искажений, пиковых выбросов, помех, шумов и т.д..
6. Удалённый мониторинг через SNMP (опция) и через интерфейс RS-232.
7. Лёгкий вес и компактные размеры, простота транспортировки и размещения.

1-3 Важные замечания

Для надёжного обеспечения корректной работы ИБП, необходимо следовать следующим правилам:

1. Внимательно ознакомьтесь с инструкцией перед работой с ИБП.
2. Строго следуйте инструкции при подключении ИБП и нагрузки.
3. Пожалуйста, не открывайте корпус во избежание повреждения ИБП и поражения электрическим током.
4. Если ИБП хранится продолжительное время, необходимо подзаряжать батареи каждые 90 дней.
5. Не используйте нагрузку, имеющую мощность, превышающую номинальную мощность ИБП, во избежание аварии.
6. При возникновении нестандартных ситуаций следуйте рекомендациям по устранению неисправностей.
7. Храните и используйте ИБП только в чистом и сухом помещении.

1-4 Описание моделей

Модель ибп:		Исполнение:	Особенности:
Модели в стандартном корпусе (Tower):			
MegaV-1000	1 кВА / 0.7 кВт	1 блок ИБП. (Стандартный "Tower" корпус, батареи находятся внутри ИБП)	/ LCD / с 3 АКБ (12V 7Ah)
MegaV-2000	2 кВА / 1.4 кВт		/ LCD / с 8 АКБ (12V 7Ah)
MegaV-3000	3 кВА / 2.1 кВт		/ LCD / с 8 АКБ (12V 7Ah)
MegaV-6000	6 кВА / 4.2 кВт	1 блок ИБП. (Стандартный большой корпус, батареи находятся внутри ИБП)	/ LCD / с 20 АКБ (12V 7Ah)
MegaV-10000	10 кВА / 7.0 кВт		/ LCD / с 20 АКБ (12V 9Ah)
Модели в стандартном корпусе (Tower) с длительным временем резервирования (LT):			
MegaV-1000 LT	1 кВА / 0.7 кВт	1 блок ИБП. (Стандартный "Tower" корпус, рассчитан на подключение внешних батарей)	/ без АКБ / LCD / с зарядным устройством с I _{max} =7A
MegaV-2000 LT	2 кВА / 1.4 кВт		/ без АКБ / LCD / с зарядным устройством с I _{max} =9.6A
MegaV-3000 LT	3 кВА / 2.1 кВт		/ без АКБ / LCD / с зарядным устройством с I _{max} =9.6A
MegaV -6000 LT	6 кВА / 4.2 кВт		/ без АКБ / LCD / с зарядным устройством с I _{max} =4.2A
MegaV-10000 LT	10 кВА / 7.0 кВт		/ без АКБ / LCD / с зарядным устройством с I _{max} =4.2A
Стандартные батарейные кабинеты (батарейные блоки):			
MV-REBB	Rack (Корпус для 19" стойки)	Бат. блок для MegaV-1kVA,2kVA,3kVA: Варианты компл.: 1) пустой, рассчитан на 8 АКБ 12V 7Ah, Уном=96Вольт. 2) с 8 АКБ (12V 7Ah), Уном=96Вольт. / MegaV2,3kVA 3) с 6 АКБ (12V 7Ah), Уном=36Вольт. (2 ветви) / MegaV1kVA 4) с 9 АКБ (12V 7Ah), Уном=36Вольт. (3 ветви) / MegaV1kVA Есть: два разъема – к ИБП и для 2-го батар. блока, кабель разъем-разъем.	
MV-RBB8	Rack (Корпус для 19" стойки)	Бат. блок для MegaV-1kVA,2kVA,3kVA: с 8 АКБ (12V 7Ah), Уном=96Вольт. /MegaV2,3kVA Есть: два разъема – к ИБП и для 2-го батар. блока, кабель разъем-разъем.	
MV-EBB1K	Tower	Для MegaV-1kVA / Пустой/укомпл. бат. каб., Уном=36Вольт.	
MV-EBB23K	Tower	Для MegaV-2,3kVA/Пустой/укомпл. бат. каб., Уном=96Вольт.	
MV-EBB610K	Tower	Для MegaV-6kVA /10kVA(LT): Варианты компл.: 1) пустой, на 40 АКБ 12V 7/9Ah, Уном=240Вольт. 2) с 20/40 АКБ 12V 7/9Ah, Уном=240Вольт.	
MV-BB6K	Tower	Для MegaV-6kVA с 40 АКБ (12V 7Ah) Уном=240В (2 ветви)	
MV-BB10K	Tower	Для MegaV-10kVA с 40 АКБ (12V 9Ah) Уном=240В (2 ветви)	

Комплектация ИБП Mega-Vision

Модель Mega-Vision	* Станд. компл.	** Батар. кабель	*** Паралл. кабель	SNMP адаптер внутр.	плата «сухих к.» AS400
1 кВА	+			+(опция)	
2 кВА	+			+(опция)	
3 кВА	+			+(опция)	
6 кВА	+		+(опция)	+(опция)	+(опция)
10 кВА	+		+(опция)	+(опция)	+(опция)
1 кВА LT	+	+		+(опция)	
2 кВА LT	+	+		+(опция)	
3 кВА LT	+	+		+(опция)	
6 кВА LT	+	+	+(опция)	+(опция)	+(опция)
10 кВА LT	+	+	+(опция)	+(опция)	+(опция)

* Стандартная комплектация: Блок ИБП, Руководство пользователя,

Коммуникационный кабель RS-232 и диск с ПО UPSmart.

** Кабель для подключения внешних батарей (Только для моделей с увеличенным временем автономной работы с индексом "LT")

*** Параллельный кабель: Кабель для включения ИБП в параллельную систему с избыточным резервированием.

Технические характеристики ИБП Mega-Vision.

Модель	MegaV -1000	MegaV -2000	MegaV -3000	MegaV -6000	MegaV -10000
Мощность	1 кВА / 0.7 кВт	2 кВА / 1.4 кВт	3 кВА / 2.1 кВт	6 кВА / 4.2 кВт	10 кВА / 7 кВт
Вход					
Тип	однофазный				
Номинальное напряжение	220 В				
Допустимый диапазон изменения входного напряжения	115 ... 300 В			176 ... 276 В	
Частота	50 Гц ±8%				
Входной коэффициент мощности	> 0.95	> 0.97		≥ 0.98	
Выход					
Напряжение	230 В ±2% по умолчанию (220 / 240 В ±2% при настройке в с серв. центре)				
Частота	Синхронизация с сетью (сетевой режим), 50 Гц ± 0.2Гц (батарейный режим)				
Форма выходного напряжения	Чистая синусоида				
Коэффициент нелинейных искажений (КНИ / THD)	< 3% (при линейной нагрузке)	< 4% (при линейной нагрузке)		≤ 2% (при линейной нагрузке) ≤ 6% (при нелинейной нагрузке)	
Перегрузочная способность	Сетевой режим: 105–150% в течение 30 сек, затем переход на Байпас и тревожная сигнализация Сетевой режим: более 150% в течение 300 мс, затем переход на Байпас и тревожная сигнализация			Сетевой режим: 105–130% в течение 10 мин, затем переход на Байпас и тревожная	

	Батарейный режим: 112–150% в течение 30 сек, затем отключение нагрузки и тревожная сигнализация Сетевой режим: более 150% в течение 300 мс, затем отключение нагрузки и тревожная сигнализация			сигнализация Сетевой режим: более 130% в течение 1 с, затем переход на Байпас, затем по прошествии 1 мин отключение нагрузки и тревожная сигнализация Батарейный режим: более 105% в течение 10 сек, затем отключение нагрузки и тревожная сигнализация	
Автоматический возврат в рабочий режим после перегрузки	Возврат в рабочий режим при снижении нагрузки ниже 100%			Возврат в рабочий режим при снижении нагрузки ниже 90%	
Разъемы					
Нпольное исполнение (Tower)	4 × IEC320	6 × IEC320 или аналогично MegaV-3000	3 × IEC320 + соединительная колодка	Соединительная колодка	
Батареи					
Тип	Герметизированные, свинцово-кислотные, необслуживаемые				
Номинальное напряжение батарейной линии ИБП	36В	96В	240В		
Количество батарей (12Вольт) × Емкость	3 шт × 7.0 Ач	8 шт × 7.0 Ач	20 шт × 7.0 Ач	20 шт × 9.0 Ач	
Встроенное зарядное устройство	1 А		2 А		
Дополнительное зарядное устройство (для моделей LT)	7 А встроенное	9.6 А встроенное	4.2 А встроенное		
Время заряда	5 часов до уровня 90% (после полного разряда)		7 часов до уровня 90% (после полного разряда)	8 часов до уровня 90% (после полного разряда)	
Выpass					
Автоматическое переключение	При перегрузке или выходе из строя ИБП				
Время переключения	0 мс (<4 мс при переходе с инвертора на Байпас)				
Дисплей и индикация					
ЖК-дисплей	Индикация параметров: состояния ИБП, входного / выходного напряжения и частоты, уровня нагрузки (ВА / Вт), напряжения батарей, температуры Индикация режимов: «Сетевой(Online) режим», «Батарейный режим», «Байпас»				
Светодиодная индикация	Зелёный – нормальная работа, жёлтый – предупреждение, красный – авария/неисправность				
Звуковая сигнализация					
Батарейный режим	Редкие звуковые сигналы (с интервалом 4 сек)				
Разряд батарей / Неисправность	Частые звуковые сигналы (с интервалом 1 сек)				

зарядного устройства					
Перегрузка	Кратковременные звуковые сигналы (два раза в секунду)				
Байпас	Редкие звуковые сигналы (с интервалом 2 минуты)				
Выход из строя	Непрерывный звуковой сигнал				
Удаленный мониторинг					
RS232 порт	Да. Русифицированное программное обеспечение UPSmart для автоматической свертки ОС и мониторинга для Windows (95, NT 4.0, 98 SE, ME, 2K, XP, Server 2003, Vista); Linux (Redhat 7.0–7.3 и Mandrake 8.2); Novell (4.x, 5.1)				
USB порт	Да (Опция). Русифицированное программное обеспечение UPSmart для автоматической свертки ОС и мониторинга для Windows (95, NT 4.0, 98 SE, ME, 2K, XP, Server 2003, Vista); Linux (Redhat 7.0–7.3 и Mandrake 8.2); Novell (4.x, 5.1)				
Через SNMP-адаптер ("интеллектуальное" установочное место)	Да (Опция). Дистанционное управление электропитанием по сети с использованием SNMP-менеджера и WEB-браузера.				
Дополнительный фильтр					
Защита от всплесков	Порт RJ11 для сетей, факсов, модемов				
Окружающая среда					
Температура	0°C ... 40°C (рекомендуется 20°C ... 25°C)				
Влажность	0–95% (без конденсата)				
Звуковой шум	< 45 дБ (на 1 м)	< 50 дБ (на 1 м)		< 55 дБ (на 1 м)	
Вес					
Без батарей, кг	7,0	15,0	15,5	35,0	38,0
С батареями, кг	13,3	32,0	32,2	84,0	93,0
Габариты					
Напольное исполнение (Tower), Ш × В × Г (мм)	145 × 220 × 440	195 × 330 × 455		260 × 717 × 570	

“LT” индекс: модель с увеличенным временем автономной работы (Long backup time). ИБП

данного типа включают мощное зарядное устройство и не имеют внутренних батарей.

Используются с внешними батареями. Рекомендуемая ёмкость батарей – 100-200Ач.

Допускается использование батарейного комплекта ёмкостью более 200Ач; время заряда при этом возрастает.

1-5 Условия эксплуатации

Температура	Влажность	Высота	Температура хранения
0°C-40°C	<95%	<1000m	0°C-40°C

Замечание: если ИБП используется в месте высота которого над уровнем моря превышает **1000 метров**, мощность должна быть снижена относительно номинальной в соответствии со следующей таблицей:

Высота(метры)	1000	1500	2000	2500	3000	3500	4000	4500	5000
Вых. Мощность	100%	95%	91%	86%	82%	78%	74%	70%	67%

2. БЕЗОПАСНОСТЬ

2-1 Транспортировка

1. Отключите все кабели от ИБП.
2. Будьте осторожны и не повредите ИБП при транспортировке.
3. Не размещайте и не транспортируйте ИБП вверх дном.
4. Пожалуйста, транспортируйте систему ИБП только в оригинальной упаковке (во избежание ударных перегрузок и повреждений).

2-2 Размещение

1. Минимальное требуемое расстояние от задней панели ИБП до стены 20 см.
2. Не засоряйте и не загромождайте вентиляционные решётки ИБП.
3. Не размещайте ИБП вблизи пыльных, разрушающихся, коррозионных, солевых или горючих объектов.
4. Не размещайте ИБП вне помещения.
5. Не размещайте ИБП на неровной или наклонной поверхности.
6. Не размещайте систему ИБП вблизи воды или во влажных условиях.

2-3 Установка

1. Подключайте систему ИБП только к линии имеющей защитное заземление.
2. Не подключайте к выходу ИБП нагрузки с большими пусковыми и импульсными токами, такие как фены или энергоёмкое офисное оборудование, которое может привести к перегрузке ИБП (например, лазерные принтеры). Указанное оборудование может быть подключено к ИБП только после консультации с поставщиком ибп и после проведения точного расчёта мощности ИБП с учётом максимальных импульсных токов нагрузки.
3. Размещайте кабели так чтобы исключить возможность их повреждения, разъединения или раздавливания.

2-4 Эксплуатация

1. Во время работы ИБП не отключайте сетевой кабель ИБП, и ни каким другим образом не разрывайте цепь заземления ИБП. Это ведёт к нарушению защитного заземления ИБП и всех подключённых нагрузок.
2. ИБП имеет свой внутренний источник энергии – батареи. Выходные розетки (клеммы) ИБП могут быть под напряжением, даже если ИБП не включен в сеть.
3. Убедитесь, что жидкие и другие инородные объекты не могут попасть в систему ИБП.

2-5 Пользовательское и сервисное обслуживание

1. Внимание – риск поражения электрическим током.
Даже если ИБП отключен от сетевого источника энергии (сетевая розетка или РЩ здания), внутренние системы ИБП всё ещё остаются подключёнными к батареям и таким образом являются не обесточенными и опасными. Перед любым обслуживанием

ИБП, отсоедините батареи и проверьте, что ток в цепи батарей отсутствует.

2. Только люди знакомые с основными правилами замены батарей при условии выполнения требований безопасности могут проводить контроль и замену батарей. Неавторизованные люди не должны производить замену батарей.
3. Батареи могут вызвать электрический шок и высокий ток КЗ. Пожалуйста, соблюдайте перечисленные меры безопасности, а так же все остальные меры необходимые при работе с батареями:
 - снимите наручные часы, кольца и другие металлические объекты
 - используйте инструменты только с изолированными захватами и ручками.
4. При замене батарей, установите то же самое количество батарей аналогичного типа и ёмкости.
5. Не пытайтесь уничтожить батареи путём сжигания. Это может привести к взрыву.
6. Не разбирайте и не ломайте батареи. Выделение электролита может привести к повреждению кожи и глаз.

3. ПОДКЛЮЧЕНИЕ ИБП И НАГРУЗКИ

3-1 Модели 1кВА/2кВА/3кВА

3-1-1 Распаковка и общий осмотр 1кВА/2кВА/3кВА

1. Система может быть установлена, подключена и введена в строй только квалифицированными инженерами в соответствии с требованиями безопасности.
2. При подключении силовых кабелей используйте кабели соответствующего сечения.
3. Проверьте не повреждена ли упаковка ИБП. Немедленно проинформируйте транспортное агенство или поставщика в случае обнаружения повреждений. Сохраните упаковку для будущего использования при хранении и транспортировке.
4. Пожалуйста, убедитесь, что входной кабель изолирован и защищён от несанкционированного отключения.

3-1-2 Входные & Выходные подключения

1. Входные подключения ИБП
Если ИБП подключен к сети через стандартный кабель с вилкой пожалуйста, используйте надёжную защищённую розетку с заземлением. Обратите внимание на номинальную мощность розетки.
2. Выходные подключения ИБП
Выход этих моделей оборудован стандартными компьютерными розетками IEC (или по специальному запросу NEMA для 110В американского исполнения). Для

завершения установки просто включите кабель нагрузки в выходную розетку ИБП.

Дополнение. Модели 1кВА/2кВА/3кВА LT (с внешними батареями).

1. Модели 1кВА LT имеют номинальное напряжение линии батарей 36 Вольт. Три однотипные батареи (12 Вольт каждая) соединяются последовательно. Батарейный стандартный кабель состоит из двух проводов: красный(белый) – плюс, чёрный – минус.

Замечание: Допускается соединение нескольких ветвей (каждая ветвь представляет собой три последовательно соединённые батареи) в параллель. При этом должны использоваться аккумуляторы одного типа и одинаковой ёмкости; каждая ветвь должна включать защитный автомат или предохранитель.

2. Модели 2кВА LT, 3кВА LT имеют номинальное напряжение линии батарей 96 Вольт. Восемь однотипных батарей (12 Вольт каждая) соединяются последовательно. Батарейный стандартный кабель состоит из двух проводов: красный(белый) – плюс, чёрный – минус.

Замечание: Допускается соединение нескольких ветвей (каждая ветвь представляет собой восемь последовательно соединённых батарей) в параллель. При этом должны использоваться аккумуляторы одного типа и одинаковой ёмкости; каждая ветвь должна включать защитный автомат или предохранитель.

3. Рекомендуется использование свинцово-кислотных герметезированных батарей с номинальным напряжением 12 Вольт. Максимальная рекомендуемая ёмкость батарей – 200Ач. Допускается подключение батарейного комплекта с ещё большей ёмкостью; при этом время заряда батарей возрастает.

3-2 Модели 6кВА/10кВА

*****ИБП 6кВА/10кВА может быть установлена, подключена и введена в строй только квалифицированными инженерами в соответствии с требованиями безопасности.***

3-2-1 Распаковка и общий осмотр 6кВА(LT)/10кВА(LT)

1. Откройте упаковку и проверьте содержимое упаковки. Проверьте комплектацию:
Комплектация упаковки:

- ИБП
- Руководство пользователя
- Коммуникационный кабель RS-232 и диск с ПО UPSmart.
- Кабель для подключения внешних батарей (Только для моделей с увеличенным

временем автономной работы с индексом “LT”)

- Кабель для параллельного соединения ИБП (Поставляется только по специальному заказу) **См. 3-2-4 для дополнительной информации

2. Проверьте ИБП на предмет повреждений при транспортировке. Не переворачивайте блок. Немедленно проинформируйте транспортное агентство или поставщика в случае обнаружения повреждений или неправильной комплектации.

3-2-2 Входные & Выходные подключения

1. Замечания по установке

- 1) ИБП должен быть установлен в помещении с хорошей вентиляцией, удалён от воды, легко-воспламеняемых и химически-активных газов и веществ.
- 2) Убедитесь, что вентиляционные отверстия на передней и задней панелях ИБП не заблокированы посторонними объектами, не засорены и открыты для доступа воздуха. С каждой стороны ИБП должно быть предусмотрено свободное пространство не менее 0.5м.
- 3) Если ИБП распаковывают в условиях низких температур, может произойти конденсация влаги на все поверхности ИБП. В этом случае перед установкой и запуском необходимо дождаться полного высыхания блока изнутри. Невыполнение этого требования может привести к выходу из строя и к поражению электрическим током.

2. Установка

Установка и подключение должно производиться профессиональным персоналом в соответствии с этим руководством и с локальными правилами установки электрооборудования.

Для безопасности, пожалуйста, отключите входной автомат перед установкой.

Батарейный размыкатель также должен быть отключен, если это модель с увеличенным временем автономной работы с индексом “LT”.

- 1) Снимите защитную панель с клеммного блока в нижней части задней панели ИБП. При подключении кабелей следуйте схеме подключений расположенной ниже.
- 2) Для Mega-Vision 6кВА(LT), для входного и выходного кабелей рекомендуется

использовать гибкий медный кабель с сечением каждой жилы 10AWG(6мм²) (например UL1015, КГ, ПВЗ или аналогичный изолированный кабель).

- 3) Для Mega-Vision 10kVA(LT), для входного и выходного кабелей рекомендуется использовать гибкий медный кабель с сечением каждой жилы 8AWG(10мм²) (например UL1015, КГ, ПВЗ или аналогичный изолированный кабель).

****Замечание:** Не используйте обычные стенные розетки для подключения входной линии ИБП для Mega-Vision 6kVA/10kVA, так как их номинальный ток меньше чем максимальный входной ток ИБП. Невыполнение этого требования может привести к возгоранию и к выходу из строя розеток.

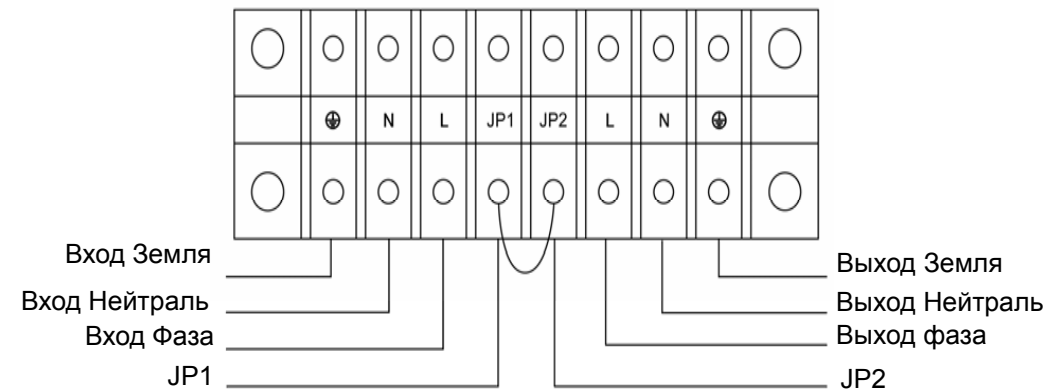
- 4) Подключите входной и выходной кабели к соответствующим клеммам в соответствии с приведённой ниже схемой.

Замечание: Вы должны убедиться, что винтовые и другие крепления входной и выходной линии в распределительном щите, на клеммной панели ИБП и т.д. крепко затянуты.

- 5) ИБП и всё нагрузочное оборудование обязательно должны быть заземлены. Сечение провода защитного заземления должно быть не менее сечения фазных проводов, указанного выше для каждой модели. Провод заземления должен быть зелёный или жёлто-зелёный.
- 6) После завершения установки, проверьте, что все провода подключены правильно в соответствии со схемой.
- 7) При необходимости установите на выходе ИБП УЗО и автомат защиты.
- 8) Для того чтобы подключить нагрузку к ИБП, пожалуйста, сначала отключите все нагрузки, корректно выведя их из рабочего режима, затем произведите подключение кабелей нагрузки к ИБП, затем произведите корректное включение нагрузки. Если нагрузок много, вводите нагрузки в строй последовательно одну за другой.
- 9) На выходе ИБП может присутствовать высокое напряжение, независимо от того подключен он к сети или нет. Для полного обесточивания ИБП отключите ИБП и затем отключите сетевой источник энергии. Внутренние части ИБП находятся под высоким и опасным напряжением даже после отключения ИБП.
- 10) Рекомендуется заряжать батареи в течение 8 часов перед использованием. После

завершения подключений, переведите входной автомат в положение ВКЛ/ON. ИБП автоматически начнёт зарядку батарей. Вы, конечно, можете сразу начать использовать ИБП, но время резервирования при этом может быть при этом меньше стандартного значения.

- 11) Если к ИБП необходимо подключить индуктивную или другую нагрузку с большими пусковыми(импульсными) токами, такую как монитор, лазерный принтер, электродвигатель или др., для расчёта мощности ИБП необходимо учесть пусковую(импульсную) мощность этой нагрузки, так как пусковая(импульсная) мощность этих нагрузок во много раз превышает номинальную мощность.



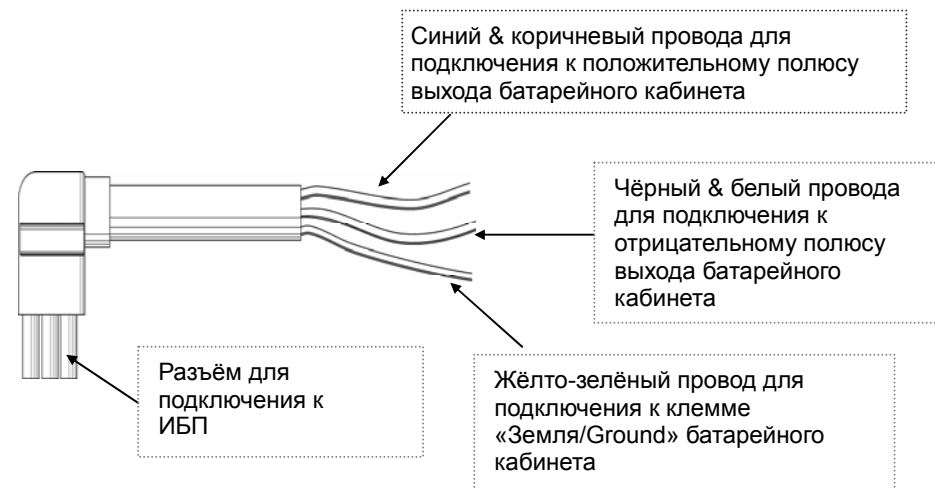
Клеммная панель Mega-Vision 6kVA(LT) /10kVA(LT).
Схема подключения входного и выходного кабелей.

Важное замечание: Если ИБП работает в одиночном режиме (а не в параллели) клеммы JP1 и JP2 должны быть соединены отрезком провода 10AWG(6мм²). **Если ИБП работает в параллельном режиме (входит в систему из нескольких параллельно соединённых ИБП), перемычка между JP1 и JP2 должна быть удалена!**

3-2-3 Процедура подключения моделей с внешними батареями (Модели Mega-Vision 6kVA/10kVA с индексом LT)

1. Номинальное постоянное напряжение батарейного кабинета = 240 VDC. Каждый батарейный кабинет содержит 20 последовательно соединённых батарей с напряжением 12 Вольт каждая. Для увеличения времени автономной работы ИБП, возможно подключение нескольких батарейных кабинетов, но принцип «то же напряжение, тот же тип» должен строго выполняться.
2. Подключите разъём батарейного кабеля в розетку, предназначенную для подключения внешних батарей, на задней панели ИБП. Другой конец батарейного кабеля представляет собой три провода оборудованными наконечниками под винт для подключения к внешнему батарейному кабинету (кабинетам). Процедура подключения батарейных кабинетов должна выполняться с большой аккуратностью и вниманием. В противном случае вы можете получить опасный удар электрическим током.
 - 1) Автоматический выключатель для прямого тока должен быть подключен между батарейным кабинетом и ИБП. Номинал автомата не должен быть меньше соответствующего параметра указанного в общих технических данных.
 - 2) Переведите батарейный автоматический выключатель в положение ВЫКЛ/OFF и соедините все 20 батарей последовательно.
 - 3) Сначала необходимо подключить батарейный кабель к батарейному кабинету. Если вы подключите кабель сначала к ИБП, то вы можете получить опасный удар электрического тока. При подключении к Mega-Vision 10kVA положительный полюс батареи соединяется с синим и коричневым проводами батарейного кабеля. При подключении к Mega-Vision 10kVA отрицательный полюс батареи соединяется с чёрным и белым проводами батарейного кабеля; жёлто-зелёный кабель подключается к клемме «Земля/Ground» батарейного кабинета.
3. Для завершения подключения включите разъём батарейного кабеля в розетку предназначенную для подключения внешних батарей, на задней панели ИБП. Не пытайтесь в настоящий момент подключать нагрузку к ИБП. Сначала необходимо подключить входной питающий кабель к клеммной панели ИБП в соответствии со схемой приведённой выше. Затем переведите батарейный автоматический выключатель в положение ВКЛ/ON. После этого переведите входной автомат в положение ВКЛ/ON.

ИБП автоматически начнёт заряд.



3-2-4 Процедура подключения для параллельной системы нескольких ИБП с избыточным резервированием

1. Общее описание параллельной системы нескольких ИБП с избыточным резервированием мощности.

Стандартное обозначение такой системы: N+X. N-это минимальное количество ИБП, которое требуется для работы нагрузки; X –это число избыточных ИБП. То есть если X ИБП выйдет из строя, то оставшиеся N ИБП продолжат питать нагрузку. Таким образом, чем больше X, тем больше надёжность всей силовой системы. В случаях, когда требуется высокая надёжность системы, оптимальным решением является режим N+X.

Если ИБП оборудованы кабелями параллельного резервирования, до 3 ИБП могут быть соединены по схеме с избыточным резервированием мощности.

2. Установка параллельной системы

- 1) Пользователь должен заказать дополнительно стандартный 25-pin коммуникационный кабель, который должен иметь 25 жил, соответствующие разъёмы и экран как параллельный кабель ИБП. Длина параллельного кабеля должна быть менее 3 метров.

- 2) Входной кабель каждого ИБП подключите строго следуя всем требованиям по кабелям и подключениям для одиночной (непараллельной) машины.
- 3) Подключите выходные кабели каждого ИБП к панели выходных автоматов.
- 4) Удалите перемычку JP1-JP2 с клеммной панели каждого ИБП, и подключите каждый выходной автомат к главному выходному автомату и затем к нагрузке.

► Требования к выходным кабелям следующие:

- Если расстояние между параллельными ИБП и выходной панелью автоматов менее 20 метров, то разница длин между входными и выходными кабелями ИБП должна быть менее 20%.
- Если расстояние между параллельными ИБП и выходной панелью автоматов более 20 метров, то разница длин между входными и выходными кабелями ИБП должна быть менее 10%.

3. Обслуживание параллельных машин

Если вы хотите добавить ещё одну машину в имеющуюся параллельную систему, пожалуйста, следуйте «Инструкции по добавлению нового ИБП в систему». Если вы хотите удалить ИБП из системы по причине уменьшения нагрузки или по причине выхода ИБП из строя и ремонта, пожалуйста, следуйте «Инструкции по удалению одного ИБП из системы».

4. Инструкция по добавлению нового ИБП в систему:

- 1) Перед включением в систему нового ИБП, пользователь должен приготовить входные и выходные линии, автоматы и коммуникационные линии.
- 2) Входной и выходной автоматы нового ИБП должны быть отключены (смотри маркировку на автоматах). Подключите обесточенные таким образом входной и выходной кабели к ИБП. Подключите батареи. Удалите перемычку JP1-JP2.
- 3) Отключите систему ИБП, переведя её в режим Байпас: удалите защитную панель и переведите переключатель режимов работы из положения 'UPS/ИБП' в положение 'BPS/БАЙПАС' и затем отключите входные автоматы на всех ИБП.
- 4) Если начальная система состоит всего из одной машины, то удалите на этой машине перемычку JP1-JP2.
- 5) Удалите защитную панель порта параллельных подключений, подключите один разъём коммуникационного кабеля в слот платы параллельных подключений и зафиксируйте отвёрткой. Затем закройте защитную панель порта параллельных

подключений. В то же время откройте защитную панель порта параллельных подключений нового ИБП.

- 6) Включите батарейный размыкатель нового ИБП и внешний входной автомат. Измеряйте напряжение между фазами на выходе нового ИБП и на выходе параллельной системы. Если измеренное напряжение менее 1 Вольта, то включите выходной автомат нового ИБП.
- 7) Откройте защитную панель порта параллельных подключений, когда ИБП переведён в Байпас, вставьте другой разъём коммуникационного кабеля в слот платы параллельных подключений и зафиксируйте отвёрткой. Затем закройте защитную панель порта параллельных подключений.
- 8) Включите входные автоматы на всех параллельных ИБП включая новый ИБП; проверьте что все защитные панели портов параллельных подключений закрыты и все ИБП находятся в режиме Байпас; нажмите кнопку «ON/OFF» запуска инвертора; с помощью кнопки "Select" панели управления проверьте, что состояние ИБП полностью в норме, в то же время проверьте, что все ИБП переведены в инверторный режим; измерьте напряжение между клеммами JP2 всех ИБП.
- 9) Отключите все ИБП и демонтируйте панель переключателя режимов работы в то время когда все ИБП находятся в режиме Байпас. Переведите все переключатели режима из положения «BPS/БАЙПАС» в режим «UPS/ИБП» и закройте защитные панели.
- 10) Включите все ИБП и переведите все ИБП в ONLINE инверторный режим для нормальной работы в параллели.

Замечание: Если при выполнении пункта 8) обнаружено, что индикация состояния ИБП на дисплее не соответствует нормальной работе ИБП, то пожалуйста следуйте следующей инструкции для удаления данного ИБП из системы с целью дальнейшего ремонта или обслуживания.

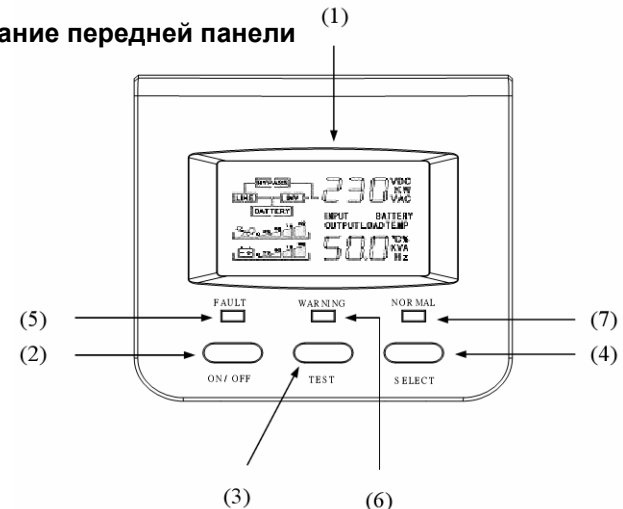
5. Инструкции по удалению одного ИБП из системы:

- 1) Если вы хотите удалить из системы один ИБП который работает нормально, пожалуйста нажмите кнопку «ON/OFF» (ВКЛ/ВЫКЛ) и удерживайте её в течение не менее 3 секунд для отключения инвертора.

- 2) Отключите собственный входной автомат ИБП, выходной автомат, батарейный размыкатель если требуется полное удаление ИБП из системы.
 - 3) Выключите инверторы остальных ИБП системы, откройте панель переключателя режима работы и переведите переключатель из положения «UPS/ИБП» в положение «BYPASS/БАЙПАС». Все ИБП должны быть переведены в режим Байпас. Затем отключите собственный входной автомат каждого ИБП.
 - 4) После удаления одного ИБП, если оставшаяся система состоит всего из одного ИБП, пожалуйста соедините перемычкой клеммы JP1 и JP2 на клеммной панели этого ИБП.
 - 5) Удалите защитные панели портов параллельных подключений на других ИБП и отключите все коммуникационные кабели связи с ИБП который подлежит исключению из системы. Установите панели на место.
 - 6) Отключите коммуникационные кабели также от ИБП который подлежит исключению из системы.
 - 7) Включите входные автоматы всех ИБП оставшейся параллельной системы и переведите переключатели режима из положения «BPS/БАЙПАС» в положение «UPS/ИБП». Переключатели должны быть в положение «UPS/ИБП» на всех ИБП системы. Закройте защитные панели, и переведите все ИБП в ONLINE инверторный режим.
6. Объединение ИБП. Предупреждения:
- 1) Когда объединённая система ИБП работает в инверторном режиме, убедитесь, что все переключатели режима работы находятся в одном и том же положении, то есть или все в положении "UPS/ИБП" или все в положении "BPS/БАЙПАС".
 - 2) При включении объединённой системы ИБП, перед переходом в инверторный режим, выходной автомат системы должен быть отключен. После полного запуска системы, включите выходной автомат системы и последовательно подключите нагрузки следя за уровнем загруженности по показаниям на дисплеях ИБП.
 - 3) **Категорически запрещается переключать переключатели режимов работы, когда объединённая система ИБП работает в инверторном режиме!**

4. ОПИСАНИЕ СИСТЕМЫ

4-1 Описание передней панели



1. ЖКИ/LCD дисплей: отображает информацию о работе ИБП, включает: режим работы ИБП, входное/выходное напряжение, входная/выходная частота, напряжение батареи, текущий заряд батареи, мощность нагрузки.
2. «ON/OFF» (ВКЛ/ВЫКЛ) Левая кнопка: используется для включения и выключения ИБП.
3. «TEST» (ТЕСТ) Средняя кнопка: используется для запуска автотеста ИБП. Так же служит для отключения звукового сигнала.
4. «SELECT» (ВЫБОР) Правая кнопка: используется для просмотра состояния ИБП на ЖК-дисплее ИБП. Так же при нажатии в течении 3сек (до звукового сигнала): смена режимов индикации параметров: А- постоянная индикация Б – автомат. циклическая индикация.
5. Красный светодиод «Fault» (Неисправность): загорается в случае неисправности – при аварийном отключении инвертора и завышенной температуре.
6. Жёлтый светодиод «Warning» (Предупреждение): показывает, что ИБП в режиме перегрузки, в режиме Байпас, так же загорается при неправильном подключении ИБП.
7. Зелёный светодиод «Normal» (Норма): показывает, что ИБП функционирует нормально.

Описание ЖКИ (LCD):

Область сверху справа – интерактивная мнемосхема ИБП: "Line"- Вход, "Inv" – Инвертор, "Battery"- Батареи, "Bypass"- Байпас

Область в середине слева – шкала загрузки ИБП

Область внизу слева – шкала заряда батарей

Область сверху справа – значение выбранного параметра ИБП

Область в середине справа – выбор измеряемых параметров ИБП: Input(Вход),

Battery(Батареи), Output(Выход), Load(Нагрузка), Temp(Температура)

Область внизу справа – значение выбранного параметра ИБП

Замечания:

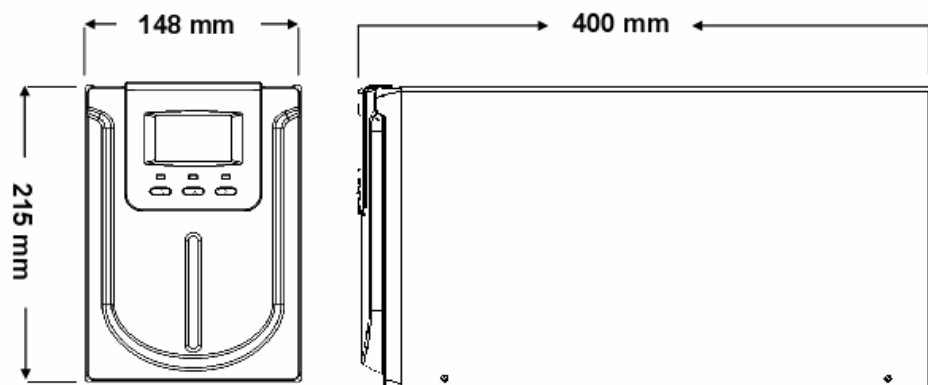
* "Line" мигает, издаётся редкий звуковой сигнал - ошибка во внешней проводке. Требуется перевернуть вилку питающего кабеля на 180 град. и/или проверить исправность и правильность подключения нейтрали, фазы, земли во входной линии.

* "Шкала заряда батарей" не отображается –требуется провести тест батарей (кнопка ТЕСТ).

* Нагрузка подключена, но на экране отображается нулевая мощность нагрузки – для правильного отображения мощности нагрузки, требуется подключить нагрузку мощностью не менее 15% номинальной мощности ИБП.

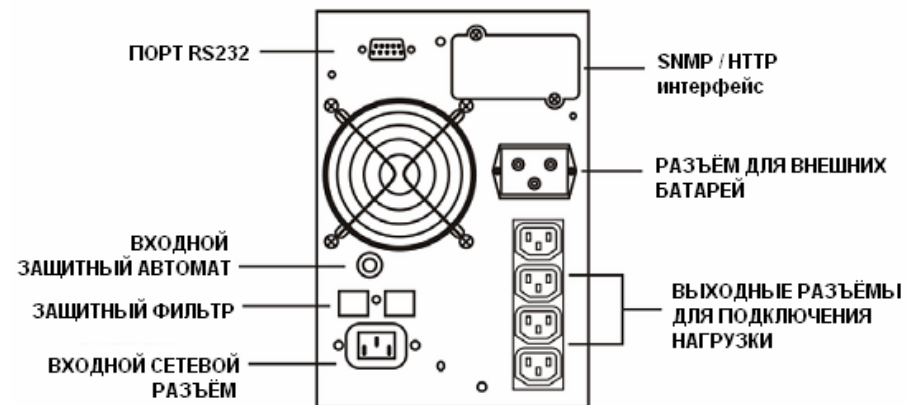
4-2 Размеры и схема корпуса

4-2-1 1кВА Стандартный корпус (Tower)



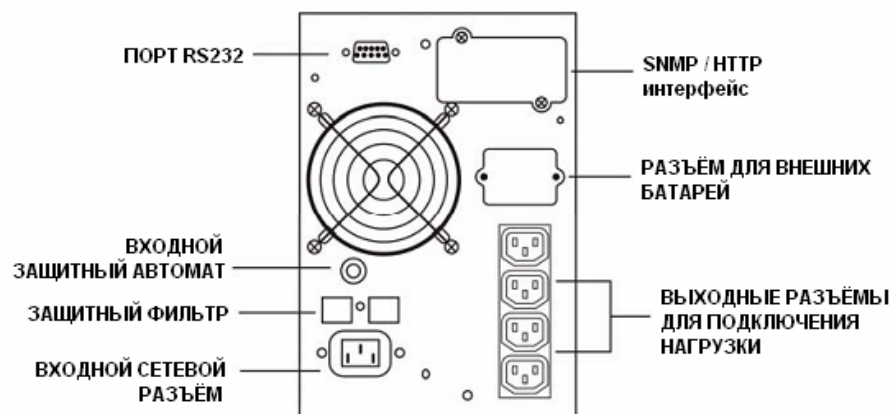
ПЕРЕДНЯЯ ПАНЕЛЬ

ВИД СБОКУ

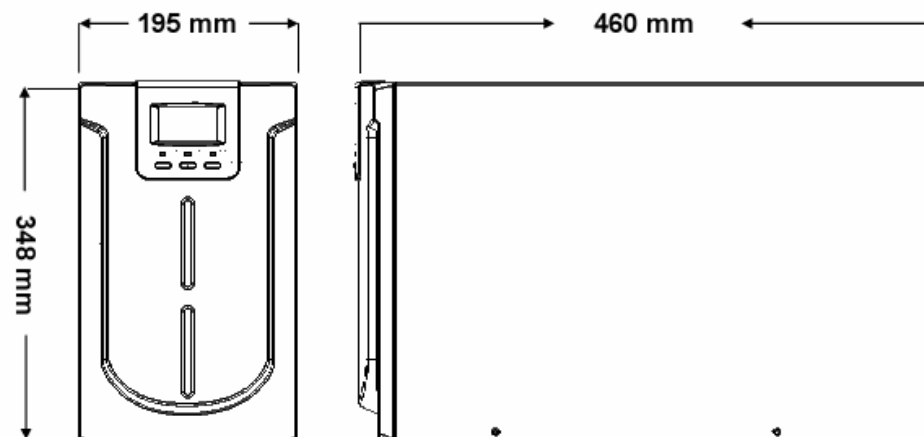


1кВА LT ЗАДНЯЯ ПАНЕЛЬ

4-2-2 2кВА Стандартный корпус (Tower)

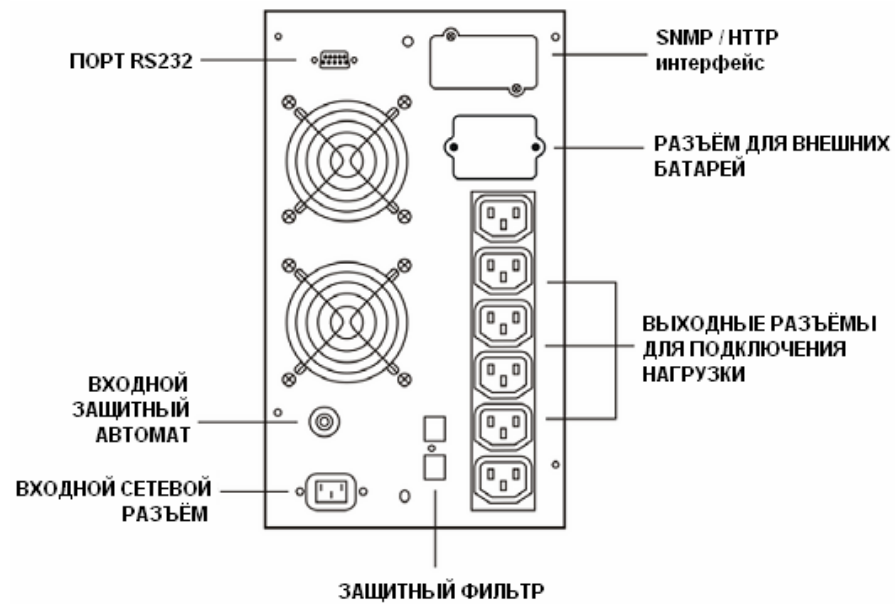


1кВА ЗАДНЯЯ ПАНЕЛЬ

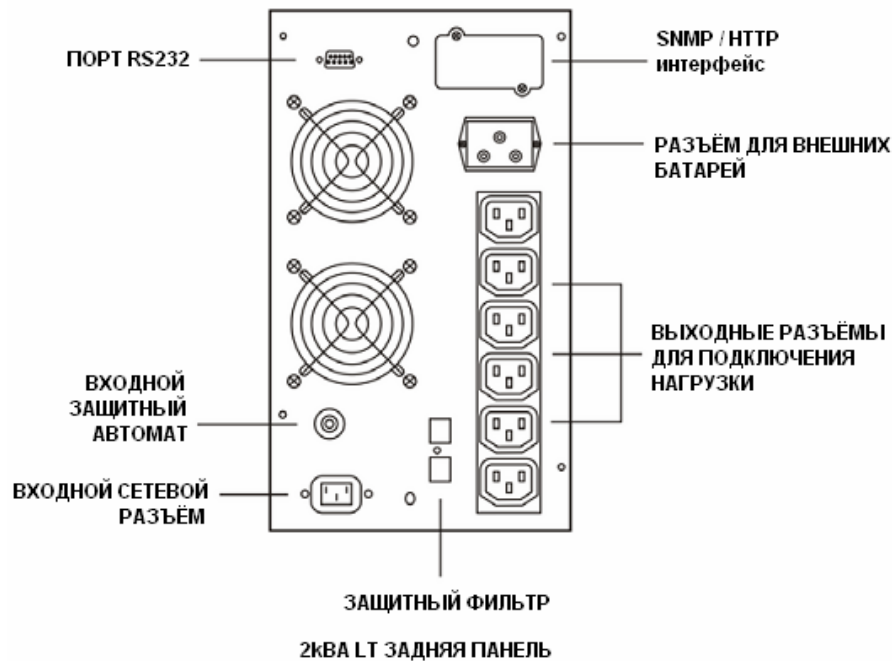


ПЕРЕДНЯЯ ПАНЕЛЬ

ВИД СБОКУ

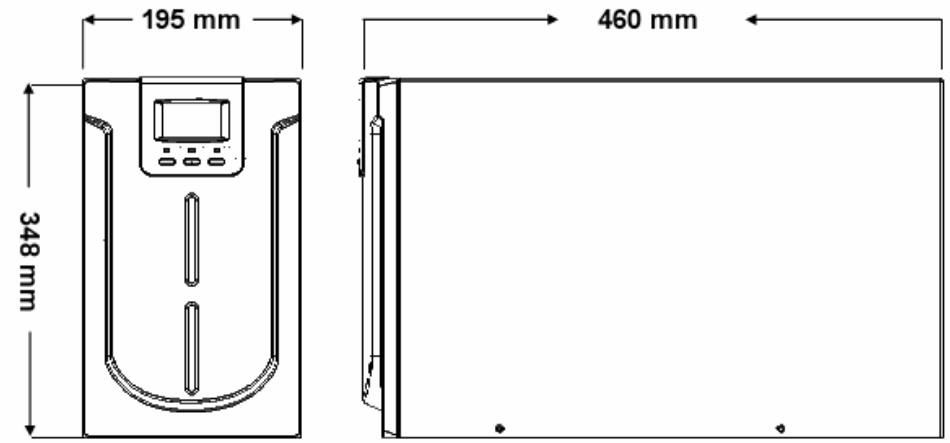


2кВА ЗАДНЯЯ ПАНЕЛЬ



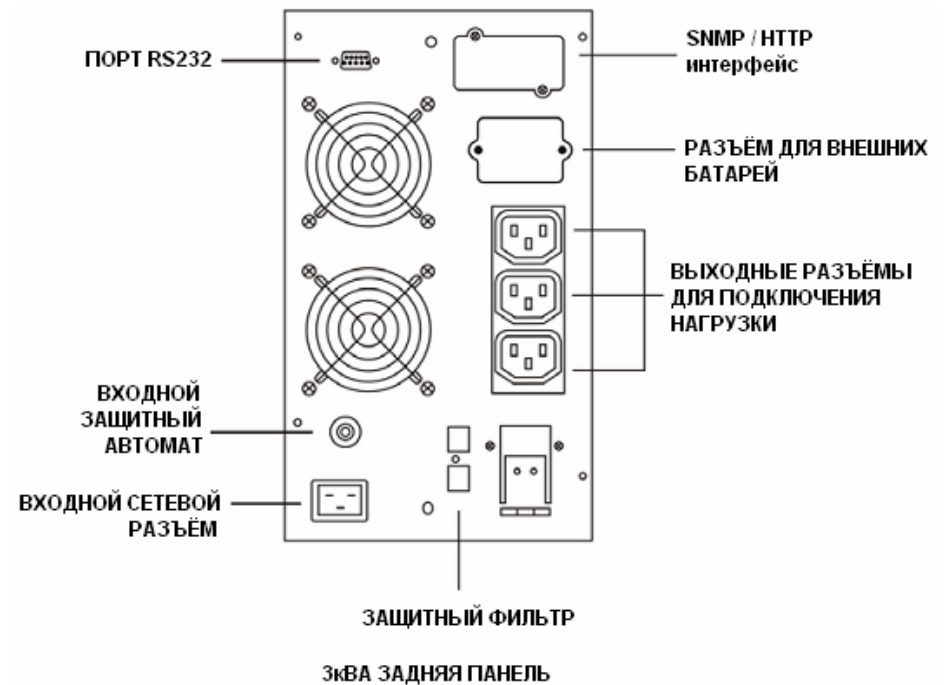
2кВА LT ЗАДНЯЯ ПАНЕЛЬ

4-2-3 3кВА Стандартный корпус (Tower)

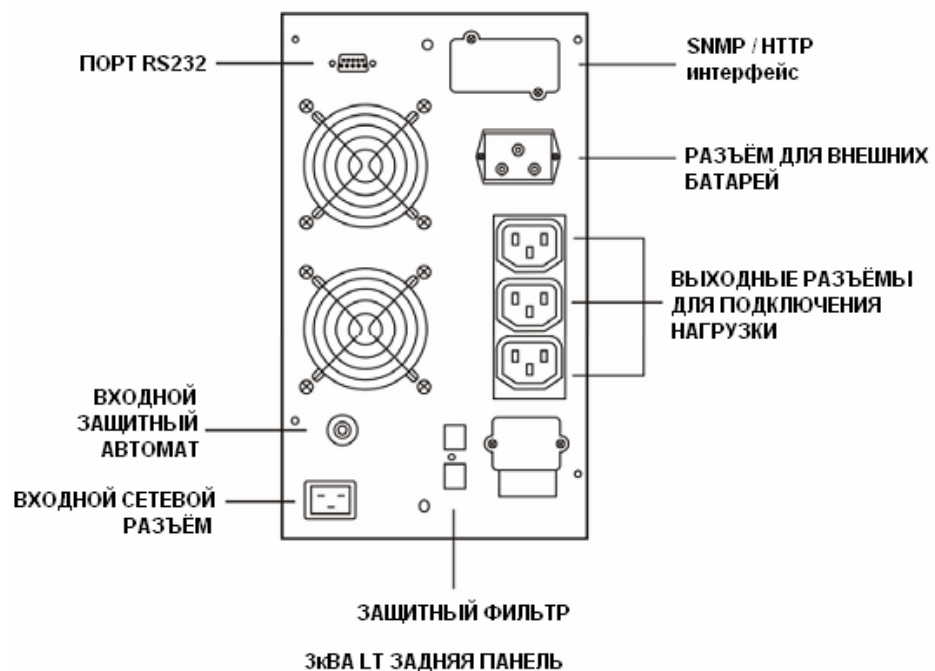


ПЕРЕДНЯЯ ПАНЕЛЬ

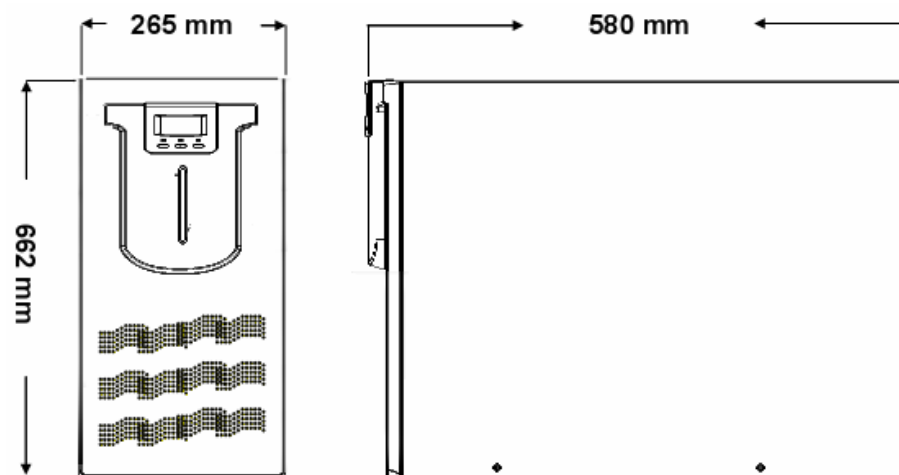
ВИД СБОКУ



3кВА ЗАДНЯЯ ПАНЕЛЬ

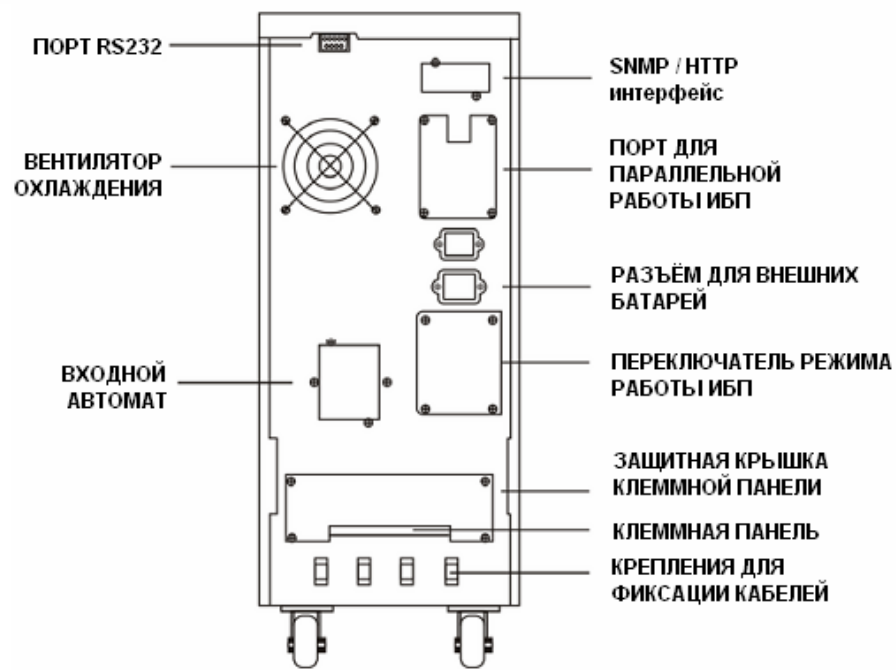


4-2-4 6кВА Стандартный корпус (Tower)

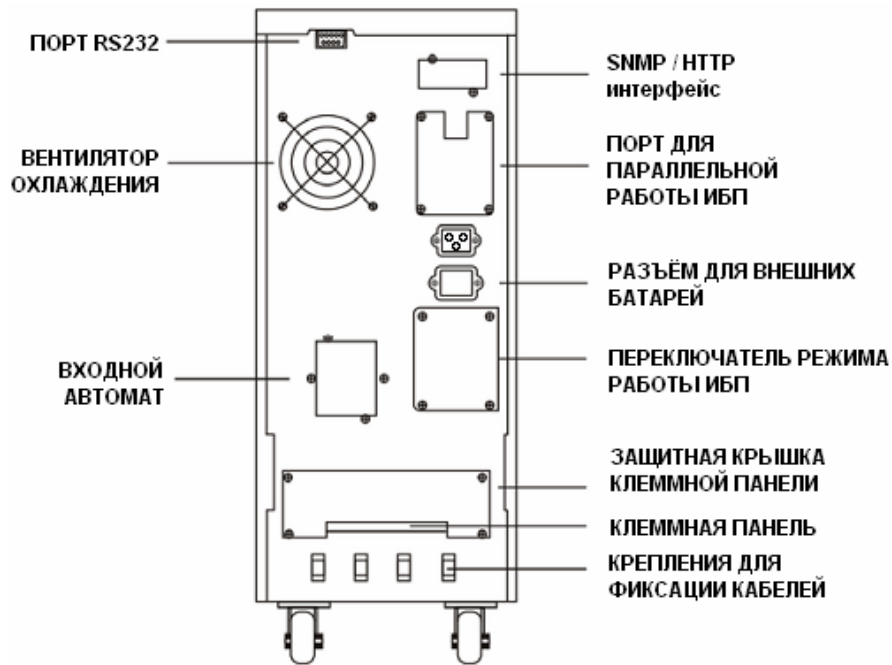


ПЕРЕДНЯЯ ПАНЕЛЬ

ВИД СБОКУ

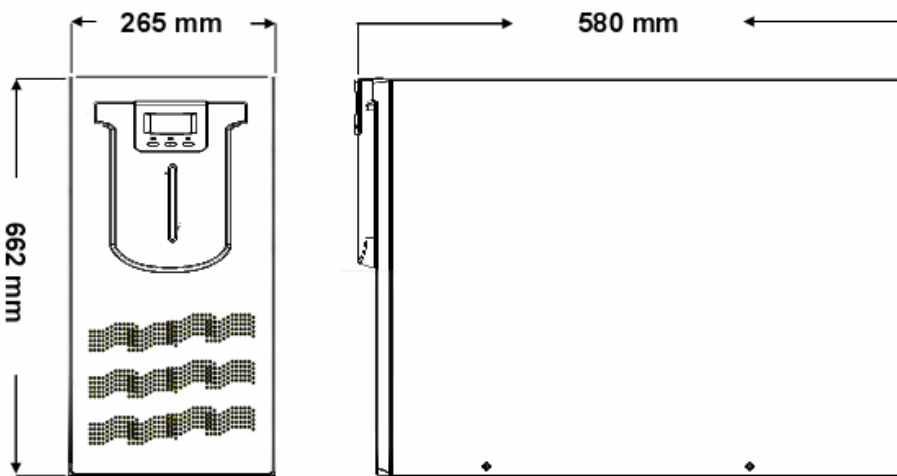


6кВА ЗАДНЯЯ ПАНЕЛЬ



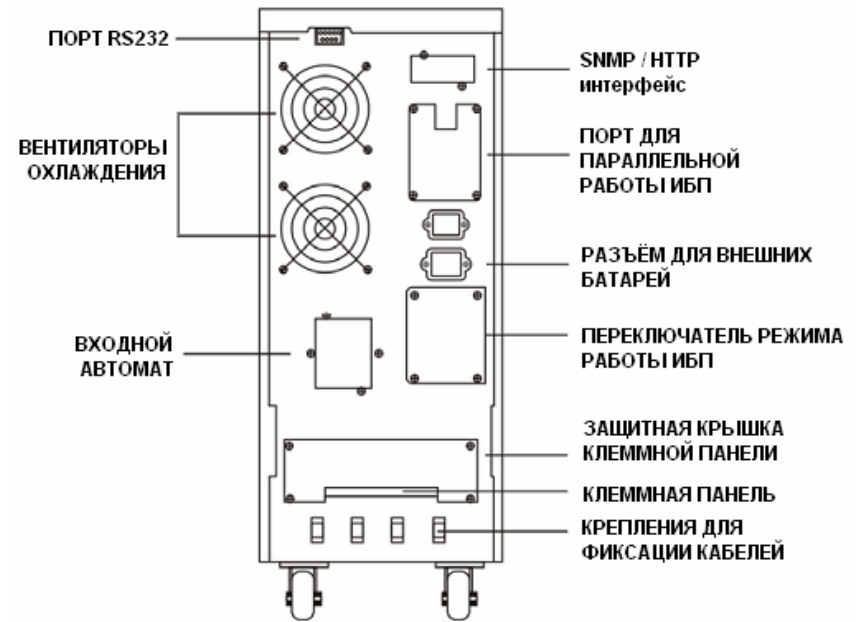
6кВА LT ЗАДНЯЯ ПАНЕЛЬ

4-2-5 10кВА Стандартный корпус (Tower)

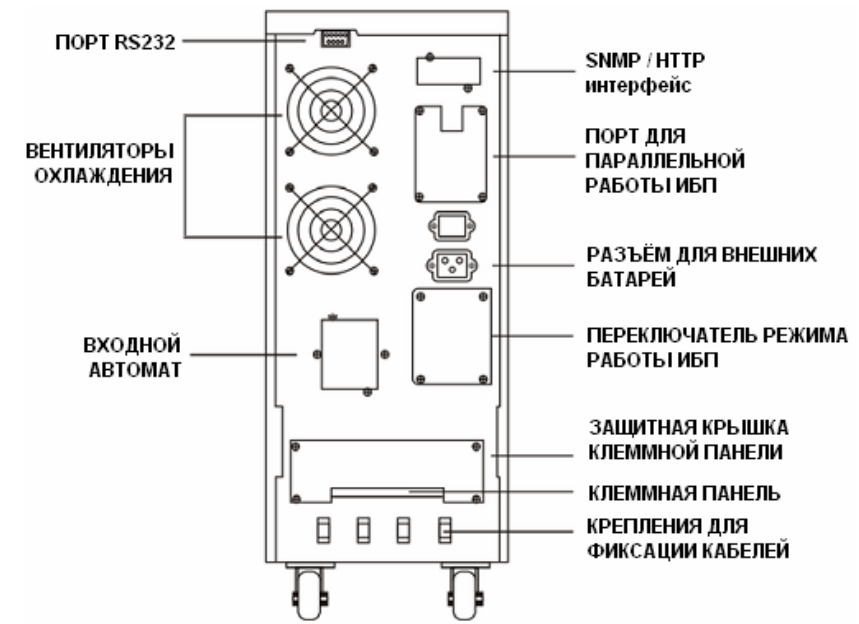


ПЕРЕДНЯЯ ПАНЕЛЬ

ВИД СБОКУ



10кВА ЗАДНЯЯ ПАНЕЛЬ



10кВА LT ЗАДНЯЯ ПАНЕЛЬ

5. ЗАПУСК ИБП

5-1 Проверки перед запуском ИБП

1. Убедитесь, что ИБП правильно расположен.
2. Проверьте, что входной кабель надёжно защищён.
3. Проверьте, что нагрузка отсоединена или отключена.
4. Проверьте, что сетевое напряжение соответствует номинальному напряжению ИБП.

5-2 Пошаговые инструкции

5-2-1 Важные замечания

1. Для выполнения необходимого действия, строго следуйте указанным требованиям. В параллельной системе выполните необходимое действие с каждой отдельной машиной.
2. Запуск параллельной системы: переведите блоки в Нормальный/Normal режим одновременно, в то время как вводите блоки в сетевой режим (подключение к входной сети, инвертор не работает) необходимо последовательно.

Отключение параллельной системы: инвертор отключается последовательно на каждом блоке ИБП. После того как отключение инвертора будет завершено на последнем блоке ИБП, инверторы отключатся одновременно (синхронно) на всех ИБП и все ИБП перейдут в режим Байпас.

Работать с этим оборудованием несложно даже без предварительной подготовки. Для этого только необходимо изучить это руководство и действовать согласно изложенным инструкциям.

5-2-2 Запуск и работа ИБП

1. Включение ИБП при наличии входного напряжения (Сетевой режим/AC mode)
 - 1) После того как вы проверили, что подключение входного кабеля надёжно и правильно, включите внешний входной автомат, переведите переключатель режима работы ИБП в положение «UPS/ИБП» и входной автомат ИБП в положение «ВКЛ/ON». С этого момента вентиляторы начинают работать, и ИБП питает нагрузку через электронный Байпас. ИБП работает в режиме (электронного) Байпаса.

Замечание! в моделях 1/2/3кВА переключатель режима работы и входной автомат «ВКЛ/ОТКЛ» отсутствуют.

Замечание! допускается следующее исполнение ИБП: линия байпаса заблокирована во всех случаях кроме перегрузки и неисправности ИБП.

- 2) Нажмите кнопку «ON/OFF» (ВКЛ/ВЫКЛ) на передней панели ИБП и удерживайте её в течение 3 секунд до звуковых сигналов, после чего ИБП запустится в инверторном режиме и загорится правый зелёный светодиод «Normal» который показывает что нагрузка питается от инвертора.
- 3) При запуске ИБП проводит автоматическое внутреннее тестирование. Через несколько секунд загорается светодиод «Normal/Норма» и ИБП переходит в рабочий ONLINE инверторный режим. Если напряжение сети не в норме, ИБП переходит в батарейный режим работы и продолжает питать нагрузку без каких либо прерываний (в напряжении на выходе ИБП).

2. Запуск ИБП при отсутствии напряжения в питающей сети (Запуск в батарейном режиме или Холодный старт)

- 1) Для моделей с внешними АКБ (модели «LT»), пожалуйста, проверьте, что батарейный размыкатель (если есть) находится в положении «ВКЛ/ON».
- 2) Нажмите кнопку «ON/OFF» (ВКЛ/ВЫКЛ) на передней панели ИБП и удерживайте её в течение 3 секунд для запуска ИБП.
- 3) При таком запуске, ИБП выполняет те же действия, как и при работе от сети, светодиод «Normal/Норма» также включен, на экране погашен символ входной сети "Line"(Вход).

3. Отключение ИБП при наличии напряжения в питающей сети (Сетевой режим/AC mode)

- 1) Нажмите и удерживайте кнопку «ON/OFF» (ВКЛ/ВЫКЛ) в течение не менее 3 секунд для отключения инвертора ИБП.
- 2) При отключении инвертора ИБП проводит внутреннее тестирование, после чего светодиод «Normal/Норма» начинает мигать, показывая, что инвертор остановлен и ИБП работает в режиме Байпас.
- 3) После перехода в Байпас напряжение на выходе ИБП всё ещё присутствует. Для полного отключения ИБП и нагрузки просто отключите ИБП от входного источника энергии, например, отключив входной автомат. ИБП проводит внутреннее тестирование, после чего дисплей и индикаторы должны погаснуть полностью и выход ИБП должен обесточиться полностью.

4. Отключение ИБП при отсутствии напряжения в питающей сети (батарейный режим)

- 1) Нажмите и удерживайте кнопку «ON/OFF» (ВКЛ/ВЫКЛ) в течение не менее 3

секунд для отключения ИБП.

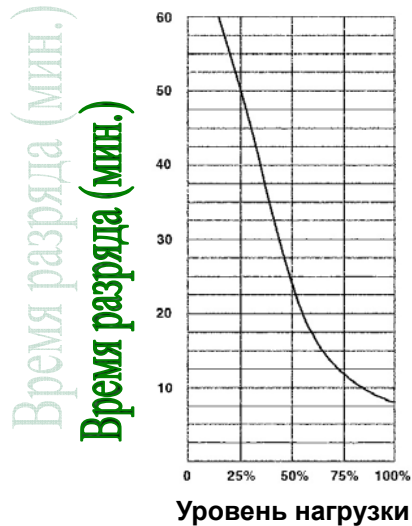
- При отключении ИБП проводит внутреннее тестирование, после чего дисплей и индикаторы должны погаснуть полностью и выход ИБП должен обесточиться полностью.

Предупреждение: Пожалуйста, перед отключением ИБП, отключите подсоединённые нагрузки. Отключайте нагрузки последовательно, одну за другой. Отключите ВСЕ нагрузки перед отключением ИБП.

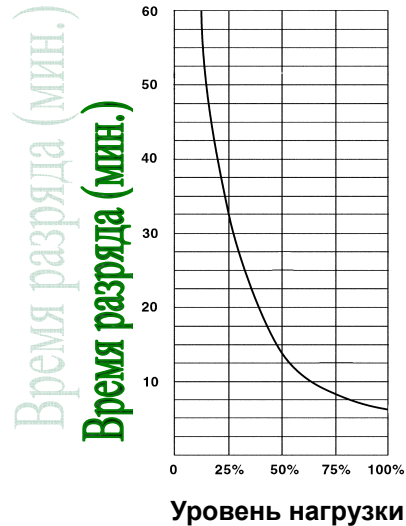
5. Время автономной работы для стандартных моделей

Время автономной работы для моделей с внешними батареями (модели «LT») зависит от ёмкости внешнего батарейного кабинета, от мощности нагрузки ИБП и от других факторов.

Время автономной работы для стандартных моделей зависит от модели и мощности нагрузки как показано ниже:



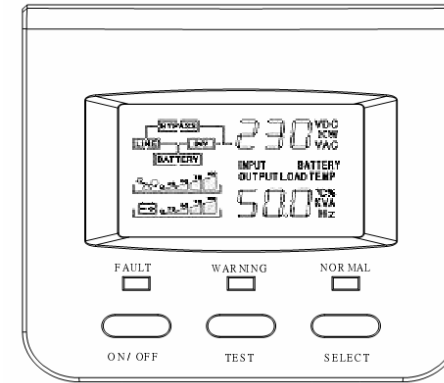
Зависимость времени резервирования от уровня нагрузки для MegaV6кВА



Зависимость времени резервирования от уровня нагрузки для MegaV10кВА

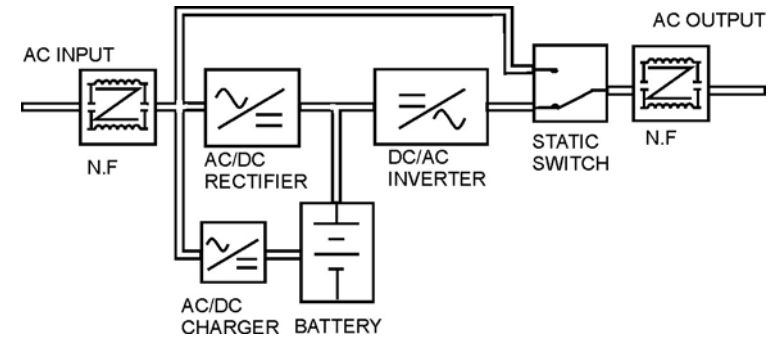
5-3 Дисплей ИБП

Используйте правую кнопку «SELECT» (Выбор) для пролистывания и выбора данных на экране ИБП показанном ниже. Экран активируется и начинает обновляться сразу после включения системы.



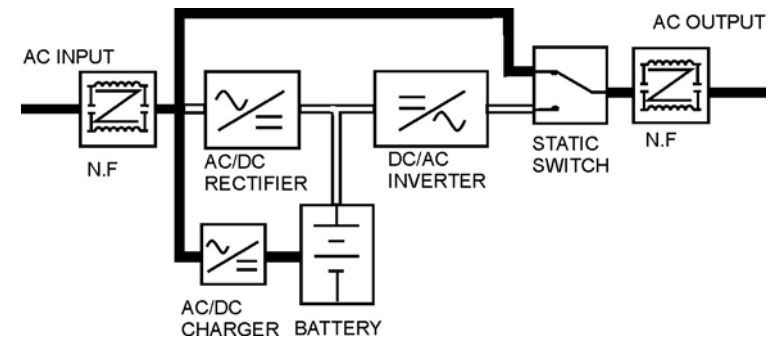
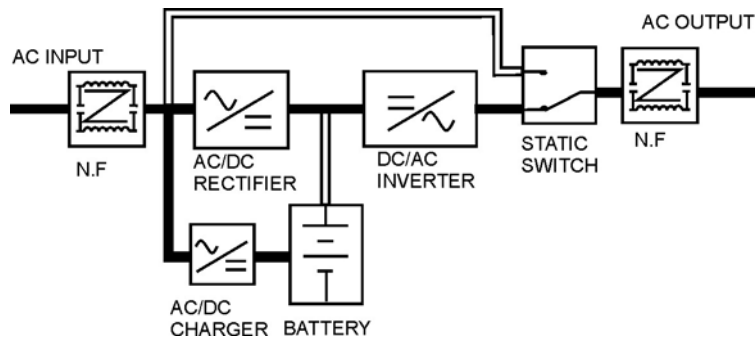
6. РЕЖИМЫ РАБОТЫ ИБП

6-1 Блок-схема ИБП



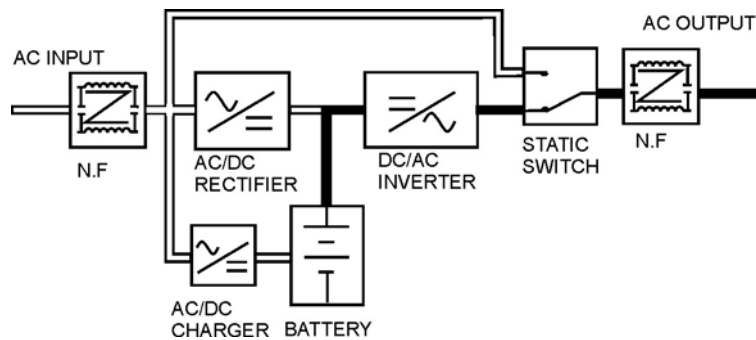
6-2 Нормальная работа ИБП

Существует два пути протекания энергии, когда напряжение сети в норме: 1й путь двойного ONLINE преобразования: вход ИБП – выход ИБП и 2й путь подачи энергии в цель зарядного устройства. Основной поток энергии следует по первому пути от AC входа ИБП, через выпрямитель AC/DC, инвертор DC/AC и статический переключатель на нагрузку. Энергия идущая на заряд батарей следует по второму пути от AC входа ИБП, через зарядное устройство AC/DC на батареи.



6-3 Аварийный режим (Авария в питающей сети)

Энергия батарей, в течение времени автономной работы, поступает на инвертор DC/AC и затем через статический переключатель на выход ИБП. Это – аварийный режим работы ИБП. Так же этот режим называют автономным режимом или батарейным режимом.



6-4 Работа в режиме «Байпас»

В режиме Байпас нагрузка подключается напрямую к сети. ИБП переключается в Байпас в следующих случаях:

1. Перегрузка.
2. Неисправность инвертора.
3. Превышение максимальной температуры.

7. ОБСЛУЖИВАНИЕ

7-1 Общие замечания

Система ИБП не содержит компонентов, подлежащих обслуживанию пользователем. Если срок службы (3-5 лет при температуре эксплуатации 25°C) истёк, батареи должны быть заменены. В этом случае, пожалуйста, обратитесь в сервисный центр.

7-2 Хранение

Если батареи хранятся в зоне умеренного климата, они должны заряжаться 1 раз каждые 4-6 месяцев. Если батареи хранятся в месте с повышенной температурой, период подзаряда должен быть сокращён до 2 месяцев.

7-3 Обслуживание батарей

- Серия Mega-Vision требует минимального обслуживания. В стандартных моделях используются клапанно-регулируемые свинцово-кислотные необслуживаемые батареи. Эти модели требуют минимальной подготовки. Единственным требованием является регулярная подзарядка ИБП для увеличения срока службы батарей. Будучи подключенным к питающей сети, независимо от того включен ИБП или нет, ИБП сохраняет батареи в заряженном состоянии и так же обеспечивает функции защиты от перезаряда и недозаряда.
- Если ИБП не используется в течение длительного времени, то ИБП должен заряжаться 1 раз каждые 4-6 месяцев.
- В странах с жарким климатом, батареи необходимо разряжать и заряжать каждые 2 месяца. Стандартное время заряда – не менее 12 часов.
- При нормальных условиях эксплуатации, срок службы батарей составляет от 3 до 5 лет. В случае если батареи находятся в плохих условиях, замену необходимо производить более часто. Замена батарей должна производиться только квалифицированными

специалистами.

- Заменяйте батареи на батареи того же количества и типа.
- Не заменяйте отдельные батареи, оставляя остальные незаменёнными. Все батареи необходимо заменять одновременно, следуя инструкциям поставщика батарей.
- В нормальных условиях батареи должны разряжаться и заряжаться 1 раз каждые 4-6 месяцев. Заряд начнётся автоматически после проведённого разряда в соответствии с графиком разряда. Стандартное время заряда – не менее 12 часов.

7-4 Замена и утилизация батарей

- Перед съёмом батарей, очистите руки от проводящих предметов: колец, часов, браслетов и т.д.
- Если также необходимо заменить батарейные кабели, пожалуйста, используйте только оригинальные кабели, приобретённые в сервисном центре или у официального поставщика. Это поможет избежать перегрева и возгораний из-за неправильных соединений и сечений.
- Не помещайте батареи и блоки батарей в огонь, так как может произойти взрыв.
- Не открывайте и не повреждайте, каким либо другим образом, батареи. Электролит является сильно ядовитым и опасным для глаз и кожи.
- Не замыкайте положительный и отрицательный электроды батарей, так как замыкание приведёт к электрическому удару или возгоранию.
- Перед тем как касаться батареи проверьте, что опасное напряжение отсутствует. Цепь батарей не изолирована гальванически от потенциала входной линии ИБП. Поэтому напряжение между Землёй и электродами батареи может быть высокое и опасное.
- Даже если входной автомат ИБП отключен, компоненты внутри ИБП всё ещё остаются подключенными к батареям, и поэтому находятся под потенциально опасным напряжением. Поэтому, перед любым обслуживанием и ремонтными работами, отключите так же батарейный размыкатель или разорвите цепь батарей, удалив перемычку между батареями.
- В цепи батарей присутствуют опасные токи и напряжения. Все работы и обслуживание, например замена батарей должны производиться только квалифицированными специалистами.

8. КОМПЬЮТЕРНЫЙ ИНТЕРФЕЙС

8-1 Коммуникационный интерфейс DB9 RS-232

Коммуникационный интерфейс (порт DB9) расположенный на задней панели ИБП, может быть подключен к компьютеру, на котором установлено ПО мониторинга и управления ИБП. Порт имеет интерфейс RS-232. ИБП обменивается данными с компьютером, посредством двунаправленной передачи сигналов через последовательный интерфейс RS-232. Посредством этого метода непосредственно контролируются следующие параметры (дополнительные параметры вычисляются программно):

Входное Напряжение (Текущее напряжение входной линии, когда сетевой источник подключен.)
Нижний порог входного напряжения (Установка)
Выходное Напряжение (Текущее выходное напряжение ИБП)
Выходной ток (в % от номинального значения)
Входная Частота (Текущая частота напряжения на выходе ИБП)
Напряжение Батареи (Текущее постоянное (DC) напряжение батареи ИБП)
Температура (Текущая температура внутри ИБП)
Статус ИБП (8 состояний и аварий ИБП)

8-2 Назначение контактов разъёма DB9 RS-232

Контакт 2: TX UPS (Output)

Контакт 3: RX UPS (Input)

Контакт 5: GND.

Другие контакты не задействованы.

8-3 Интерфейс AS-400 «Сухие контакты»

Кроме протокола связи описанного выше, эти модели могут включать (опция) плату сухих контактов AS400 для связи по протоколу AS400. За подробной информацией, пожалуйста, обратитесь к официальному поставщику. Ниже приведено назначение контактов и описание разъёма DB-9 платы AS400.

Примечание: «Сухими контактами» (Dumb contacts, Contacts closure) называются НР (нормально разомкнутые) и НЗ (нормально замкнутые) сигнальные выводы ИБП гальванически изолированные от цепей ИБП. Контакты замыкаются и размыкаются в зависимости от режима работы и аварийных ситуаций ИБП.

Pin #	Описание	I/O
1	Авария ИБП	Output
2	Общая авария	Output
3	GND	Input
4	Удалённое отключение	Input
5	Общий	Input
6	Байпас	Output
7	Разряд АКБ	Output
8	ИБП включен	Output
9	Авария сети	Output

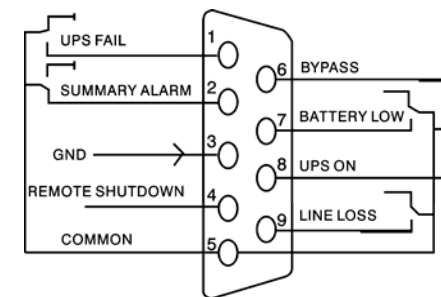


Рис. DB-9 Интерфейс AS400

8-4 Программное обеспечение

Введение

UPSmart это многофункциональное программное обеспечение, предназначенное для работы с источниками бесперебойного питания (ИБП / UPS).

Автоматическая свёртка ОС при аварии и автомат. сохранение файлов перед отключением системы

Исключается повреждение ПК и потеря данных из-за внезапного пропадания напряжения в электросети. В этом случае UPSmart автоматически сохранит все открытые файлы и затем корректно "свернёт" операционную систему.

Система раннего предупреждения

UPSmart может рассылать предупредительные сообщения на пейджер, по E-mail или через локальную сеть, и, таким образом, обеспечить раннее оповещение в случае сбоев электропитания на входе ИБП, при разряде аккумуляторов, при отключении системы, а также в других ситуациях. Это позволит вам быстро реагировать на события, даже в случае удаленного нахождения.

Энергосбережение

Если оборудование, подключенное к ИБП, работает не в круглосуточном режиме, UPSmart может автоматически включать и отключать ИБП, в соответствии с заданным графиком, уменьшая суммарную потребляемую мощность, и, таким образом, экономя электроэнергию и денежные средства. Кроме того, UPSmart обеспечивает удалённый контроль через сеть TCP/IP без необходимости приобретения дорогостоящего SNMP адаптера.

Простота управления и мониторинга

Пользователь имеет возможность самостоятельно изменять настройки UPSmart, такие как последовательность действий при аварии, аварийные сообщения, конфигурирование панели инструментов для быстрого вызова наиболее часто используемых функций.

Особенности

- Функция мониторинга ИБП
- Программируемый график отключения системы
- Графический дисплей состояния ИБП
- Предупредительные сообщения по E-mail и на пейджер
- Ручное изменение настроек
- Определяемые пользователем предупредительные сообщения
- Многоязычные версии
- Дружественный интерфейс

Поддерживаемые операционные системы

Novell Netware

Windows 98/NT/2000/ME/XP/Vista

Linux redhat_7.0_7.1_7.2_7.3_mandrake8.2

Краткая инструкция по установке П.О. UPSmart

Выключите компьютер и ИБП.

Подключите питание компьютера к одной из выходных розеток ИБП.

Подключите специальный кабель RS232 между ИБП и компьютером.

Включите ИБП.

Включите компьютер.

Вставьте инсталляционный CD-ROM с программным обеспечением UPSmart.

Программа установки запускается автоматически. Выберите соответствующую операционную систему, язык, введите серийный номер расположенный на конверте с диском и следуйте дальнейшим инструкциям.

8-5 SNMP/HTTP-адаптер

Адаптер (опция) представляет собой "интеллектуальное" внутреннее устройство (в стандартную поставку не входит), которое устанавливается в специально предусмотренный для этого слот на задней панели ИБП. Он предназначен для непосредственного подключения ИБП в локальную (глобальную) вычислительную сеть Ethernet с целью мониторинга ИБП. SNMP/HTTP-адаптер

является универсальным средством мониторинга ИБП по следующим причинам:

- ИБП превращается в самостоятельный сетевой узел со своим уникальным IP-адресом без использования дополнительного компьютера.
- Помимо протокола SNMP на базе UDP/IP, адаптер поддерживает протокол HTTP через TCP/IP, что позволяет производить доступ к ресурсам ИБП через локальную (глобальную) вычислительную сеть или сеть Internet/Intranet с помощью любого распространенного HTTP-браузера.
- Универсальность протоколов SNMP и HTTP даёт возможность осуществлять мониторинг ИБП в любой ОС через стандартный SNMP или HTTP браузер.

Особенности SNMP/HTTP- адаптера:

- Конфигурирование через последовательный порт или с помощью HTTP-браузера;
- Управление и мониторинг по SNMP и HTTP;
- Так же в комплект адаптера входит программное обеспечение для программ управления, мониторинга, автоматической свертки и рассылки предупредительных сообщений (SMS, SNMP или E-mail) для большинства операционных систем: Windows, FreeBSD, Linux.

8-6 GSM/GPRS/CDMA-модем

При работе ИБП со специальным 3-портовым SNMP/HTTP адаптером, возможно использование беспроводного модема (опция) для рассылки сообщений о состоянии и авариях ИБП.

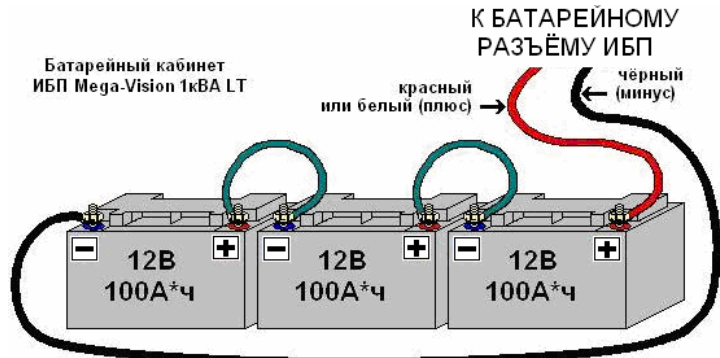
Техподдержка.

В случае любых неисправностей или сбоев, а так же, по всем вопросам связанным с эксплуатацией, ремонтом и обслуживанием ИБП, пожалуйста, обращайтесь в сервисный центр: N-Power (Эн-Пауэр), Москва, 117513, ул. Островитянова, 4, Тел: (495) 956-19-19, факс: (495) 956-95-55, e-Mail: info@n-power.ru, tech@n-power.ru Web: www.n-power.ru, www.380V.ru

9. ДОПОЛНЕНИЕ

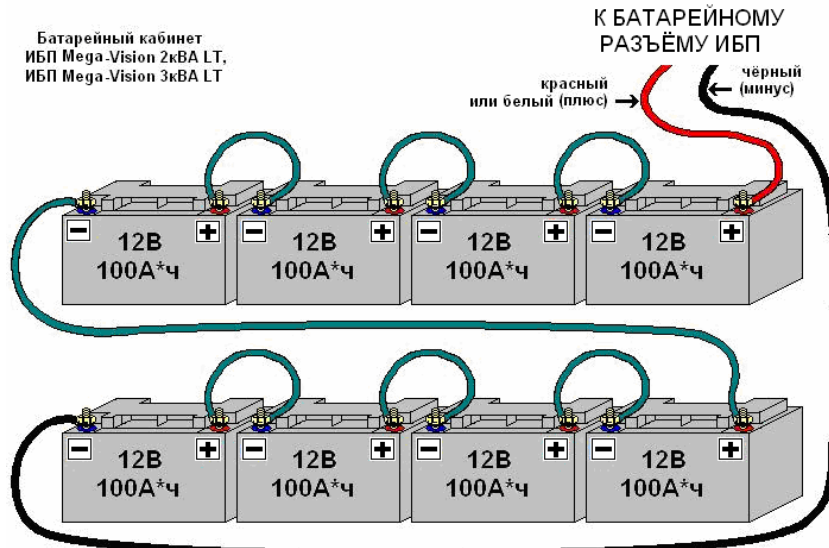
Модели 1кВА LT (с внешними батареями).

Процедура подключения моделей 1кВА с внешними батареями (модели с индексом LT).
Модели MEV1кВА с индексом LT имеют номинальное напряжение батарейного кабинета (комплекта) 36 Вольт (36VDC). Один батарейный кабинет (комплект) содержит три однотипные батареи (12 Вольт каждая) соединённых последовательно как показано ниже. Батарейный стандартный кабель: красный(белый) – плюс, чёрный – минус.



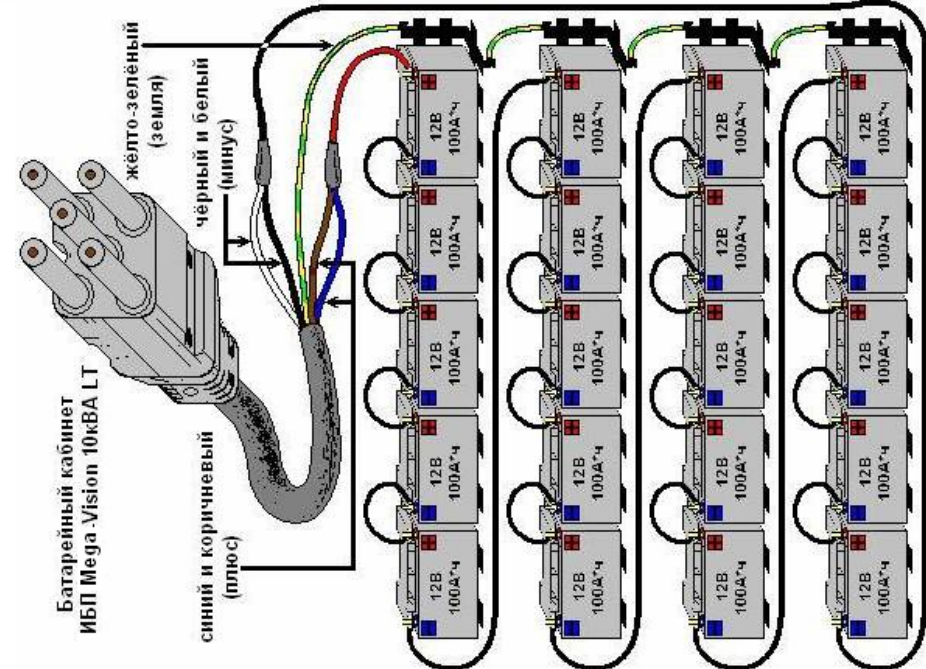
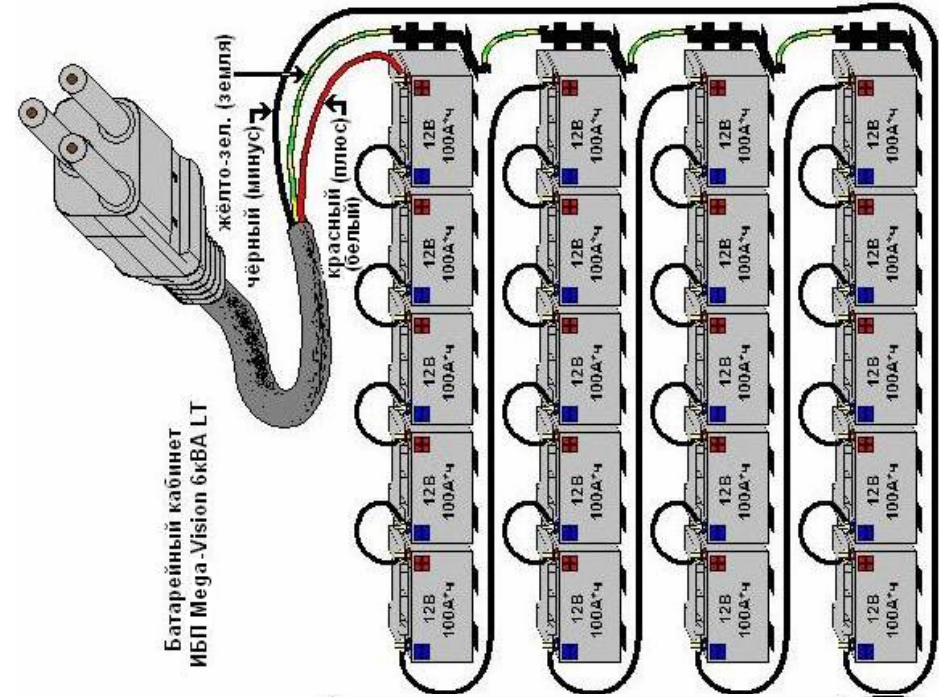
Модели 2кВА/3кВА LT (с внешними батареями).

Процедура подключения моделей 2кВА/3кВА с внешними батареями (модели с индексом LT).
Модели 2кВА LT, 3кВА LT имеют номинальное напряжение батарейного кабинета (комплекта) 96 Вольт (96VDC). Один батарейный кабинет (комплект) содержит восемь однотипных батарей (12 Вольт каждая) соединённых последовательно как показано ниже. Батарейный стандартный кабель: красный(белый) – плюс, чёрный – минус.



Модели 6кВА/10кВА LT (с внешними батареями).

Процедура подключения моделей 6кВА LT, 10кВА LT с внешними батареями (модели с индексом LT)
1. Батарейный кабинет. Номинальное постоянное напряжение батарейного кабинета для моделей MEV6кВА, MEV10кВА равно 240 Вольт (240 VDC). Один батарейный кабинет содержит 20 последовательно соединённых батарей с напряжением 12 Вольт каждая. Схема соединения батарей показана ниже. Используйте батарейный кабель из комплекта ИБП.



2. **Батарейный размыкатель.** Между батарейным кабинетом и ИБП должен быть установлен автоматический выключатель для прямого тока. Номинал: 32А для ИБП MEV6кВАЛТ и 40А для MEV10кВА ЛТ.
3. **Замечание.** Для увеличения времени автономной работы допускается подключение нескольких батарейных кабинетов к одному ИБП. Все кабинеты соединяются параллельно. Все кабинеты должны быть одинаковые (аккумуляторы одинакового типа, количества и ёмкости); то есть принцип «то же напряжение тот же тип» должен строго выполняться. Каждый кабинет должен содержать защитный автомат или предохранитель 32А для ИБП MEV6кВАЛТ и 40А для MEV10кВА ЛТ.
4. **Тип и ёмкость батарей.** Рекомендуется использование свинцово-кислотных герметизированных батарей с номинальным напряжением 12 Вольт.
5. **Сборка батарейного кабинета (Если стандартные батарейные кабинеты не используются).** Перед вводом ИБП в работу следует собрать батарейный кабинет. Используя межбатарейные перемычки соберите батарейный кабинет - см. схему выше.
Перед сборкой батарейный кабель должен быть отключен от ИБП! Если вы подключите кабель сначала к ИБП, то вы можете получить опасный удар электрического тока. Подключите батарейный кабель (входит в комплект ИБП) сначала к батарейному кабинету.

Батарейный кабель ИБП MEV6кВАЛТ:

Чёрный провод кабеля (минус) подключается к крайнему отрицательному полюсу батареи.

Красный(или белый) провод кабеля (плюс) подключается к крайнему положительному полюсу батареи.

Жёлто-зелёный провод кабеля (земля) подключается к стелажам на которых установлены батареи или к корпусу батарейного кабинета.

Батарейный кабель ИБП MEV10кВАЛТ:

Чёрный и белый провода кабеля (минус) подключаются к крайнему отрицательному полюсу батареи.

Коричневый и синий провода кабеля (плюс) подключаются к крайнему положительному полюсу батареи.

Жёлто-зелёный провод кабеля (земля) подключается к стелажам на которых установлены батареи или к корпусу батарейного кабинета. Батарейный кабель из комплекта ИБП с одной стороны имеет стандартный разъём (подключается к ИБП), а с другой стороны оборудован наконечниками под винт (для подключения к батарейному кабинету)

6. **Стандартный батарейный кабинет**

Если ИБП поставлялся в комплекте со стандартным батарейным кабинетом, то сборка не производится. Убедитесь что номинальное напряжение кабинета соответствует номинальному батарейному напряжению ИБП. Подключите комплектный батарейный кабель к соответствующему разъёму кабинета. Батарейный кабель из комплекта стандартного батарейного кабинета с обеих сторон имеет стандартные разъёмы. (Батарейный кабель из комплекта ИБП не используется)

7. **Подключение ИБП с индексом ЛТ**

Проверьте правильность подключений и проверьте тестером напряжение и полярность в разъёме батарейного кабинета. Для батарей заряженных на 60-100% напряжение (отключенного от ИБП) кабинета должно быть около 250...276 Вольт. Если напряжение и полярность в норме, включите разъём батарейного кабеля в разъём для подключения внешних батарей на задней панели ИБП. Для того что бы начался заряд батарей, сначала необходимо подключить входной питающий кабель к клеммной панели ИБП в соответствии со схемой приведённой выше. Затем переведите батарейный автоматический выключатель в положение ВКЛ/ON. После этого переведите входной автомат на задней панели ИБП (Input Breaker) в положение ВКЛ/ON. ИБП автоматически начнёт заряд батарей.

ВНИМАНИЕ! Подключение внешних батарей на модели с индексом ЛТ необходимо! ИБП не содержит внутренних батарей!

ЗАПРЕЩАЕТСЯ эксплуатация ИБП (всех моделей включая ЛТ) без батарей!

ВНИМАНИЕ! Процедура подключения батарейного кабинета(ов) должна выполняться с большой аккуратностью и вниманием. В противном случае, вы можете получить опасный удар электрическим током.

Гарантийный талон

Настоящее гарантийный талон дает Вам право на проведение бесплатного ремонта оборудования специалистами сервисного центра компании “Эн-Пауэр” или других сертифицированных компанией “Эн-Пауэр” сервисных компаний в течение гарантийного срока.

Тип оборудования:

(указывается тип оборудования)

Источник бесперебойного питания (ИБП)

Компания-производитель:

(указывается компания-производитель)

N-Power (ООО “Эн-Пауэр”)

Марка оборудования:

(указывается марка оборудования, Part #)

Заводской номер оборудования:

(указывается заводской № оборудования, S/N)

Дата передачи оборудования заказчику:

Дата окончания гарантии:

Подпись ответственного

за отгрузку сотрудника:

Печать / штамп

компания-продавца

Гарантия на аккумуляторные

батарей 6 месяцев .

Условия гарантии

1. Гарантийный ремонт оборудования осуществляется при наличии у заказчика полностью заполненного гарантийного талона.
2. Доставка оборудования в сервисный центр компании "Эн-Пауэр" и обратно, к месту эксплуатации, а также выезд сервисного инженера для проведения работ за пределы г.Москвы, осуществляется силами или за счёт потребителя, если иное не оговорено в других соглашениях/инструкциях по эксплуатации оборудования.
3. Гарантийные обязательства не распространяются на материалы и детали, считающиеся расходными в процессе эксплуатации.
4. В исполнении гарантийных обязательств заказчику может быть отказано в следующих случаях:
 - a. при отсутствии на оборудовании серийного номера, соответствующего указанному в гарантийном талоне или других соглашениях
 - b. при наличии механических повреждений и дефектов, вызванных нарушением правил транспортировки, хранения и эксплуатации
 - c. при обнаружении несоответствий правилам и условиям эксплуатации, предъявляемым к оборудованию данного типа
 - d. при обнаружении повреждения заводских пломб (если таковые имеются)
 - e. при обнаружении внутри корпуса посторонних предметов и веществ, независимо от их природы, если возможность подобного не оговорена в технической документации или других инструкциях по эксплуатации
 - f. если отказ оборудования вызван действием факторов непреодолимой силы (последствиями стихийных бедствий) или действиями третьих лиц
 - g. если установка и пуск оборудования, в технической документации которого или других соглашениях была указана необходимость участия сертифицированного сервис-инженера, производились с нарушением данного требования
 - h. при выявлении попыток самостоятельного ремонта Заказчиком или модификаций, произведенных Заказчиком.
5. Компания "Эн-Пауэр" не несет ответственность перед заказчиком за прямые или косвенные убытки, упущенную выгоду или другой ущерб, возникший в результате отказа приобретенного в компании "Эн-Пауэр" оборудования.

Подпись заказчика: _____

Сервисный центр компании "Эн-Пауэр" расположен по адресу:

Москва, 117513, ул. Островитянова, 4, Тел: (495) 956-19-19, факс: (495) 956-95-55, E-mail:

tech@n-power.ru, info@n-power.ru

Н.Новгород, 603057, Светлогорский проезд, 4

Тел: (8312) 621-641, 621-651, E-mail: info_nn@n-power.ru, sales@n-power.ru

Отметки о проведении ремонтов (заполняется сотрудниками сервисной службы)

Дата обращения	Дата окончания ремонта	Описание неисправности	ФИО исполнителя

При проведении гарантийного ремонта гарантийный срок продляется на время, равной суммарной продолжительности выполнения гарантийных обязательств.