

## Уважаемые покупатели!

Фирма-изготовитель выражает огромную признательность за ваш выбор. Мы уверены, что данное изделие будет удовлетворять всем вашим запросам.

Проблемы качества аппаратуры очень волнуют нас, поэтому мы будем очень благодарны за помощь, которую вы можете оказать нам в улучшении качественных показателей и технических характеристик наших изделий. Если у вас возникают какие-либо проблемы, рекомендуем обращаться только к уполномоченным сервисным центрам, адреса и телефоны которых вы можете узнать в магазине или у наших дилеров. Только они могут помочь квалифицированно и в кратчайшие сроки.



СИСТЕМЫ НОРМАЛИЗАЦИИ ПИТАНИЯ ЭЛЕКТРОННОЙ ТЕХНИКИ  
МНОГОУРОВНЕВЫЕ СИСТЕМЫ ЗАЩИТЫ ПО ЦЕПЯМ ПИТАНИЯ.  
ПРОЕКТИРОВАНИЕ. ПРОИЗВОДСТВО. ОБСЛУЖИВАНИЕ.

Россия, 196084, Санкт-Петербург, ул. Коли Томчака, д.9, лит. Ж  
тел./факс (812) 327-07-06

# Стабилизаторы напряжения серии «Каскад» СН-2000 и СН-4000



Сертификат соответствия  
№ TC RU-C-RU.AL16.B.02231

Паспорт и руководство по эксплуатации

## Содержание

### 1 Паспорт

- 1.1 Назначение и функции стабилизатора напряжения 2
- 1.2 Комплект поставки 2
- 1.3 Описание изделия 2
- 1.4 Технические характеристики 4
- 1.5 Транспортирование и хранение 5

### 2 Руководство по эксплуатации

- 2.1 Требования безопасности 5
- 2.2 Подготовка к эксплуатации 6
- 2.3 Эксплуатация 6
- 2.4 Возможные неисправности и методы их устранения 7
- 2.5 Схемы включения 7

### 3 Гарантийные обязательства

- 3.1 Условия гарантии 8
- 3.2 Гарантийный лист 9

Корешок ГАРАНТИЙНОГО ТАЛОНА №1  
на гарантийный ремонт (техническое обслуживание)

Изъят " \_\_\_\_\_ " \_\_\_\_\_

Исполнитель \_\_\_\_\_  
(подпись)

..... (линейный отрывок) .....

ГАРАНТИЙНЫЙ ТАЛОН №1  
на гарантийный ремонт (техническое обслуживание)

изделия \_\_\_\_\_ номер \_\_\_\_\_

Дата изготовления " \_\_\_\_\_ " \_\_\_\_\_

Дата продажи " \_\_\_\_\_ " \_\_\_\_\_

Характер неисправности \_\_\_\_\_

Отметки об устранении \_\_\_\_\_

Исполнитель \_\_\_\_\_  
(подпись)

Владелец \_\_\_\_\_  
(подпись)

Корешок ГАРАНТИЙНОГО ТАЛОНА №2  
на гарантийный ремонт (техническое обслуживание)

Изъят " \_\_\_\_\_ " \_\_\_\_\_

Исполнитель \_\_\_\_\_  
(подпись)

..... (линейный отрывок) .....

ГАРАНТИЙНЫЙ ТАЛОН №2  
на гарантийный ремонт (техническое обслуживание)

изделия \_\_\_\_\_ номер \_\_\_\_\_

Дата изготовления " \_\_\_\_\_ " \_\_\_\_\_

Дата продажи " \_\_\_\_\_ " \_\_\_\_\_

Характер неисправности \_\_\_\_\_

Отметки об устранении \_\_\_\_\_

Исполнитель \_\_\_\_\_  
(подпись)

Владелец \_\_\_\_\_  
(подпись)

## 3 Гарантийные обязательства

### 3.1 Условия гарантии

3.1.1. Гарантия действительна только при наличии правильно и четко заполненного гарантийного талона с указанием серийного номера изделия, даты продажи, гарантийного срока, четкими печатями фирмы-продавца и фирмы-производителя.

3.1.2. Бесплатный ремонт производится только в течение гарантийного срока, указанного в данном гарантийном талоне.

3.1.3. Серийный номер и модель изделия должны соответствовать указанным в гарантийном талоне.

3.1.4. Изделие снимается с гарантии в следующих случаях:

а) если изделие имеет следы постороннего вмешательства или была попытка ремонта изделия в сервисном центре, не указанном в данном руководстве;

б) если обнаружены несанкционированные изменения конструкции или схемы изделия за исключением случаев, оговоренных в руководстве по эксплуатации.

3.1.5. Гарантия не распространяется на следующие виды неисправностей:

а) механические повреждения;

б) повреждения, вызванные попаданием внутрь изделия строительной пыли посторонних предметов, веществ, жидкостей, насекомых;

в) повреждения, вызванные стихией, пожаром, бытовыми факторами.

### 3.2 Гарантийный лист

НПАО «ПФ «Созвездие» (в составе группы компаний «Полигон») гарантирует нормальную работу изделия в течение гарантийного срока при соблюдении условий эксплуатации, транспортирования и хранения.

Гарантийный срок эксплуатации — 36 месяцев со дня продажи, но не более 4-х лет со дня выпуска изделия. При отсутствии в паспорте даты продажи и штампа, гарантийный срок исчисляется от даты изготовления.

Справки по вопросам, связанным с гарантийными обязательствами, по адресу: 196084, Санкт-Петербург, ул. Коли Томчака, д. 9, лит. Ж; тел. (812) 327–07–06.

Дата изготовления: \_\_\_\_\_

Дата продажи: \_\_\_\_\_

Номер изделия: СН-\_\_\_\_\_

Стабилизатор (корректор) напряжения с микропроцессорным управлением (далее именуемый изделием) обеспечивает работу в однофазных сетях с номинальным напряжением 220ч230 В частотой 50 Гц и трехфазных сетях (при установке трех стабилизаторов) с выведенной нейтралью.

Перед началом установки необходимо ознакомиться с руководством по эксплуатации.

## 1 Паспорт

### 1.1 Назначение и функции стабилизатора напряжения

1.1.1 Стабилизатор напряжения обеспечивает поддержание выходного напряжения 220 В  $\pm 2,5\%$  при изменении входного в диапазоне согласно техническим характеристикам изделия (см п/п 1.4).

1.1.2 Стабилизатор напряжения выполняет следующие функции:

— автоматическое отключение нагрузки при понижении (повышении) напряжения сети ниже (выше) допустимого значения (см п/п 1.4) и возврат в рабочее состояние после нормализации напряжения;

— отключение нагрузки при перегрузке стабилизатора (характеристика отключения «Z»);

— защита нагрузки от электромагнитных помех питающей сети и гашение мощных импульсных помех атмосферного и промышленного характера с помощью полупроводниковых ограничителей с большой энергией рассеивания;

— защита от короткого замыкания внутри стабилизатора и в нагрузке.

1.1.3 Режим работы стабилизатора — продолжительный, независимо от режимов работы нагрузки.

1.1.4 Допускается работа стабилизатора от дизель-генераторных установок.

### 1.2 Комплект поставки

1. Стабилизатор напряжения	1 шт.
2. Упаковочная коробка	1 шт.
3. Паспорт и руководство по эксплуатации	1 шт.

### 1.3 Описание изделия

1.3.1 Изделие выполнено в виде блока, который может быть установлен на полу или закреплен на стене при помощи кронштейна.

1.3.2 Для однофазной сети используется один стабилизатор (рис. 2), для трехфазной сети необходимо три стабилизатора, включенных по схеме «звезда» (рис.3).

1.3.3 На передней панели блока (рис. 1) находятся:

- индикатор «СЕТЬ» для контроля наличия входного напряжения;
- индикатор «U» для индикации отключения нагрузки при пониженном (повышенном) выходном напряжении;
- индикатор «I» для индикации отключения нагрузки при перегрузке по току;
- автоматический выключатель для защиты по входу стабилизатора.

1.3.4 Подключение блока осуществляется через клеммные колодки, находящиеся под верхней крышкой.

1.3.5 Изделие поставляется в климатическом исполнении УХЛ категории 4.2 по ГОСТ 15150–69 и предназначено для эксплуатации в помещениях с температурой окружающей среды от +1°C до +35°C, с относительной влажностью не более 80% при атмосферном давлении 750±30 мм рт. ст.

Изделие соответствует ТУ 3468-002-39441565-07

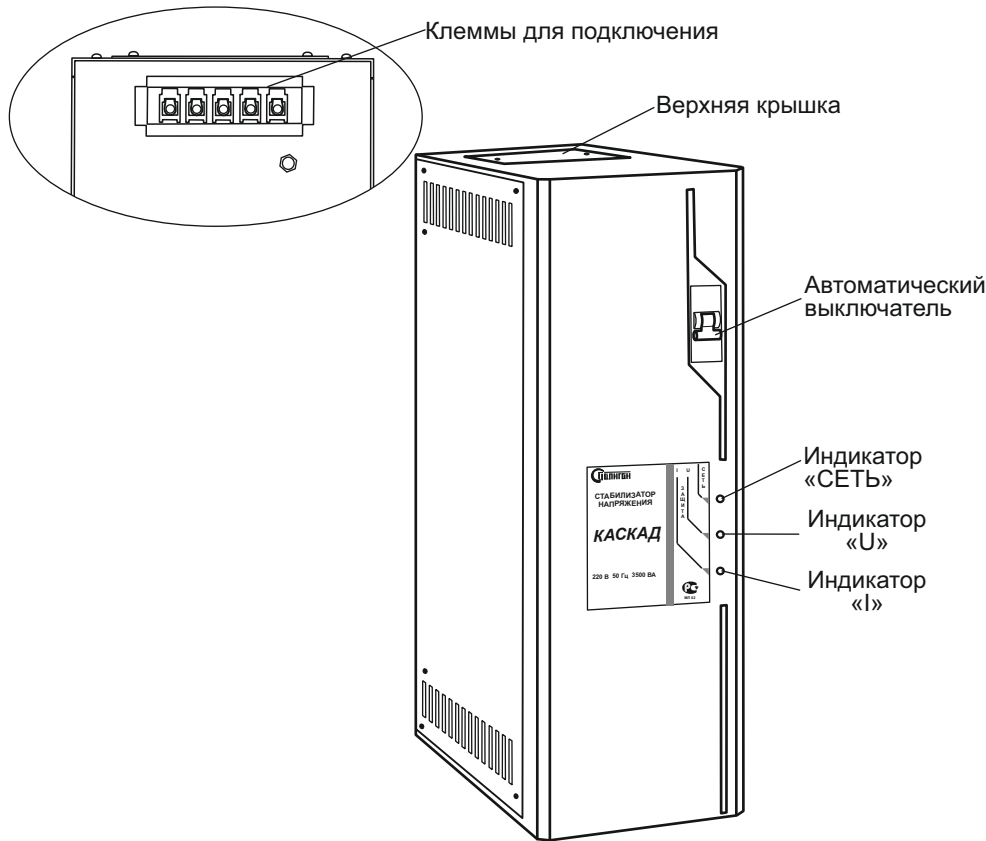


Рис. 1. Внешний вид стабилизатора

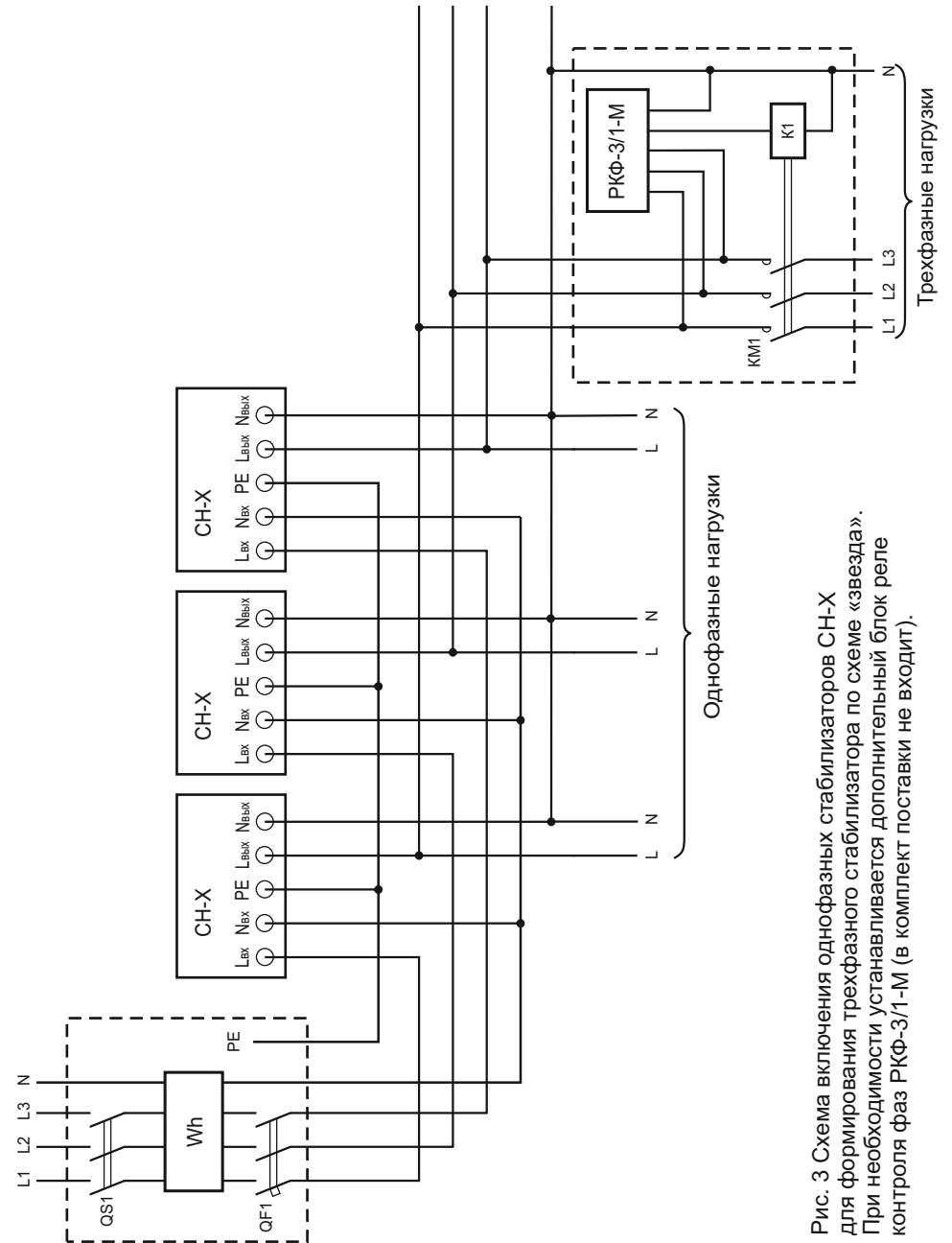


Рис. 3 Схема включения однофазных стабилизаторов СН-Х для формирования трехфазного стабилизатора по схеме «звезда». При необходимости устанавливается дополнительный блок реле контроля фаз РКФ-3/1-М (в комплект поставки не входит).

## 2.4 Возможные неисправности и методы их устранения

Таблица 2.

Возможная неисправность	Причина неисправности	Устранение неисправности
При включении автоматического выключателя не включаются индикаторы и не слышно переключения реле.	1. Неправильное подключение кабеля от щита к стабилизатору. 2. Не подается напряжение на стабилизатор. Нет сетевого напряжения на клеммных колодках «ВХОД».	1.Смотри приложение 1.  2. Проверить и включить силовой щит или устранить обрыв подводящего кабеля.
На нагрузку не подается напряжение, но при этом на передней панели стабилизатора включен индикатор «СЕТЬ».	1. Не подключен кабель от стабилизатора к нагрузке. 2. Отсутствие напряжения на клеммных колодках «ВЫХОД» .	1. Проверить подключение и исправность соединительных проводов. 2. Связаться с сервисным центром фирмы-изготовителя.
При включении стабилизатора срабатывает защита по напряжению.	Напряжение сети не соответствует рабочему диапазону стабилизатора.	Обратиться в аварийную службу электросетей.
При включении стабилизатора срабатывает защита по току.	1. Мощность нагрузки более номинальной мощности стабилизатора. 2. Короткое замыкание в нагрузке.	1. Отключить часть нагрузки. 2. Устранить короткое замыкание.

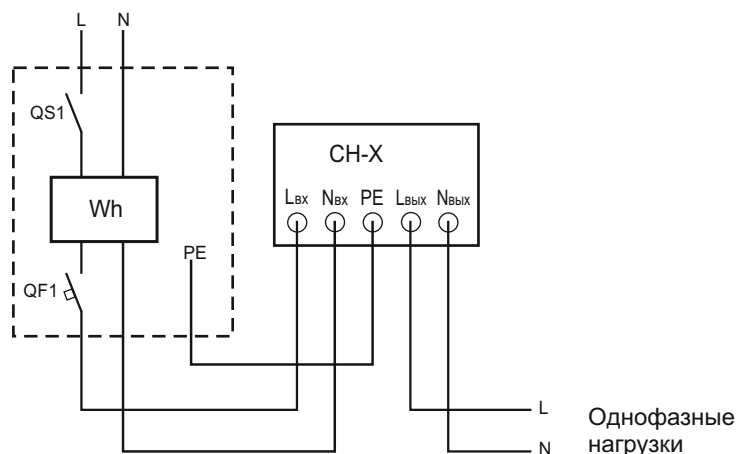


Рис. 2 Схема включения стабилизатора СН-Х в однофазную сеть

## 1.4 Технические характеристики

Таблица 1.

№	Параметр стабилизатора	Значение	
		СН-2000	СН-4000
1	Номинальное входное напряжение, В; Гц	220; 50	
2	Номинальная мощность, кВА	2,2	3,5
3	Диапазон входного напряжения при выходном 220 В ± 2,5%	145÷280	155÷270
4	Диапазон входного напряжения при выходном 220 В ± 10%	135÷300	145÷290
5	Выходное напряжение отключения/включения нагрузки по верхнему порогу, В	242/239	
6	Выходное напряжение отключения/включения нагрузки по нижнему порогу, В	176/198	
7	КПД, %, не менее	97	
8	Коэффициент мощности, не менее	0,99	
9	Сопротивление изоляции, МОм, не менее	2,0	
10	Габариты одного блока (Ш x В x Г), мм, не более	130 x 380 x 220	
11	Масса одного блока, кг, не более	15,0	
12	Сечение проводов для подключения блока, мм <sup>2</sup>	1,5	2,5

## 1.5 Транспортирование и хранение

Условия транспортирования стабилизатора — 3 (ЖЗ) по ГОСТ 15150–69 любым видом транспорта при обеспечении защиты от механических повреждений и атмосферных осадков. Условия хранения — 1 (Л) по ГОСТ 15150–69.

## 2. Руководство по эксплуатации

### 2.1 Требования безопасности

2.1.1 При подключении и обслуживании:

— обслуживающий персонал обязан выполнять правила техники безопасности, относящиеся к установкам до 1000 В, так как в схеме изделия имеется высокое напряжение;

— все работы по подключению производить при обесточенной сети с соблюдением соответствующих правил ПУЭ и безопасности;

— при подключении и обслуживании необходим персонал в количестве не менее двух человек;

— перед выполнением работ по обслуживанию отключить стабилизатор от сети.

*Категорически запрещается вскрывать стабилизатор, находящийся под напряжением питающей сети.*

*Запрещается производить подключение стабилизаторов к трехфазной сети по схемам, не указанным в настоящем паспорте (рис. 2, 3) или не согласованных с изготовителем.*

2.1.2 При эксплуатации:

— помещение, в котором устанавливается стабилизатор, должно иметь достаточный уровень вентиляции;

— не допускается закрывать вентиляционные отверстия в корпусе стабилизатора;

— не допускается попадание посторонних предметов в отверстия корпуса стабилизатора.

## 2.2 Подготовка к эксплуатации

2.2.1 В случае транспортирования (хранения) изделия при отрицательной температуре и установке его в помещении включение производить после 6-ти часовой выдержки при положительной температуре воздуха.

2.2.2 Установить стабилизатор в легкодоступном пожаробезопасном месте, исключая попадание влаги и строительной пыли внутрь корпуса (не рекомендуется устанавливать на кухне или в помещениях с повышенной влажностью).

2.2.3 Обесточить силовую сеть.

2.2.4 Исходное положение клавиши автоматического выключателя — «OFF».

2.2.5 Произвести подключение входных и выходных проводов сечением не менее указанного в таблице 1 согласно маркировке около клеммной колодки или по схемам (рис. 2, 3):

L — фаза, N — нейтраль, PE — земля (корпус).

**Внимание! При подключении стабилизаторов к трехфазной сети необходимо помнить, что клеммы N (нейтраль) соединены внутри стабилизатора.**

2.2.6 При отсутствии отдельного провода заземления необходимо провести провод от нулевой клеммы ГРЩ (зануление).

### 2.3 Эксплуатация

2.3.1 Для включения стабилизатора установить клавишу автоматического выключателя в положение «ON», при этом включается зеленый индикатор «СЕТЬ» (рис. 1) и через 1-2 сек происходит подключение нагрузки.

2.3.2. При выходе выходного напряжения за установленные пределы (таблица 1, п. 4, 5) отключается нагрузка, и включается индикатор «U» на передней панели стабилизатора. При нормализации выходного напряжения подключение нагрузки происходит автоматически.

2.3.3 При перегрузке стабилизатора по току происходит отключение нагрузки и включение красного индикатора «I» на передней панели стабилизатора. Для подключения нагрузки необходимо:

— отключить автомат защиты стабилизатора;

— отключить часть нагрузки или устранить короткое замыкание;

— произвести повторное включение по п/п 2.3.1.

2.3.4 Для выключения стабилизатора установить автоматический выключатель в положение «OFF».