

**Руководство по эксплуатации
аккумуляторного блока
кассетного типа для ИБП**

**модели установки в стойку для ИБП
с трехфазным входом и 3/1 фазным выходом**

1. Описание:

Габариты батарейного блока для ИБП 10-20кВА (трехфазный вход и 3/1 фазный выход) составляют 483x735x133мм (ШxГxВ). Батарейный блок включает соединительные кабели, автоматический выключатель, предохранители, соединительный разъем и другое с комплектацией до 32 штук аккумуляторных батарей 12В 7,2 или 9 Ач. Батарейные соединители могут конфигурироваться на выходное напряжение $\pm 192В$, включая две группы батарей с выходами БАТ+, общий и БАТ-.

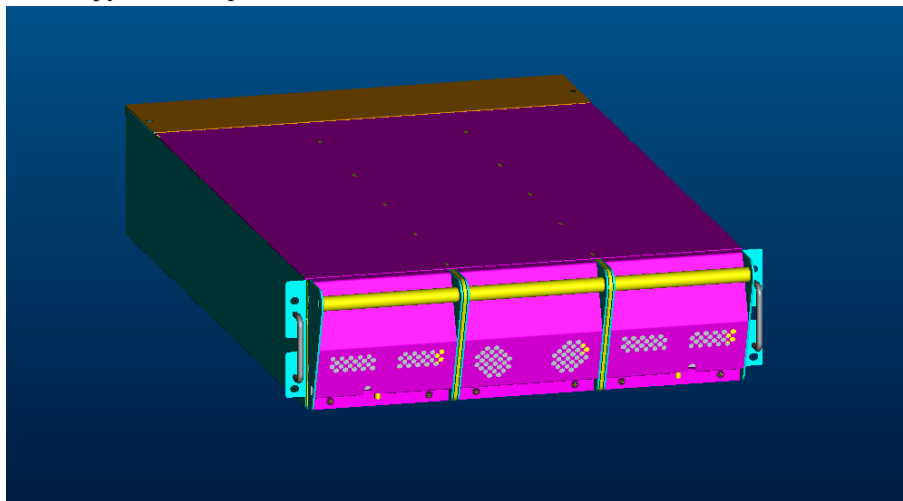


Рис.1 Внешний вид укомплектованного батарейного блока

2. Сборка

2.1 Извлечение кассеты из батарейного блока

Разместите батарейный блок горизонтально, сдвиньте задвижки на левой и правой кассетах и вытяните кассету на себя как показано на рисунке 2 ниже. Для удобства установки и подключения аккумуляторных батарей снимите верхнюю крышку и переднюю панель кассеты с ручкой как показано на рисунке 3.

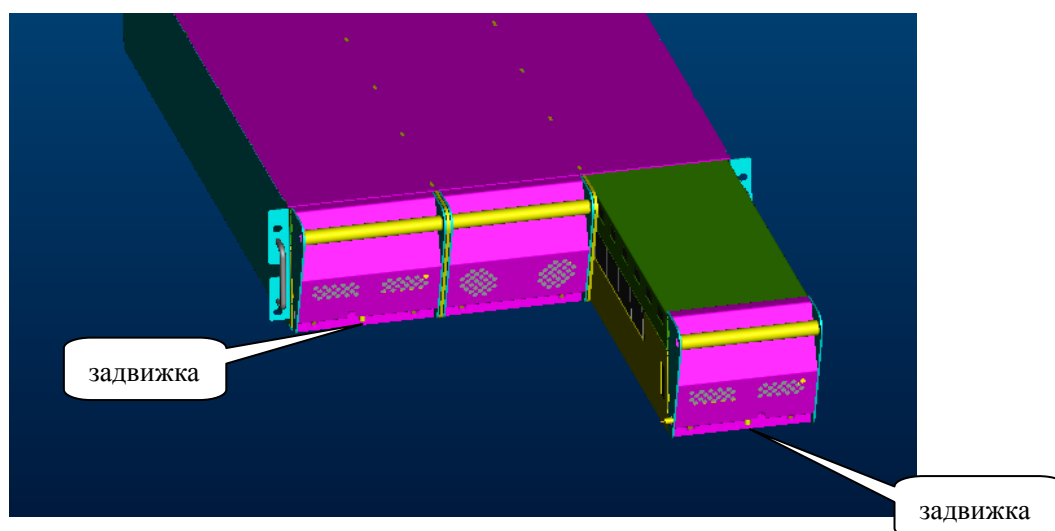


Рис.2 Извлечение кассеты из батарейного блока

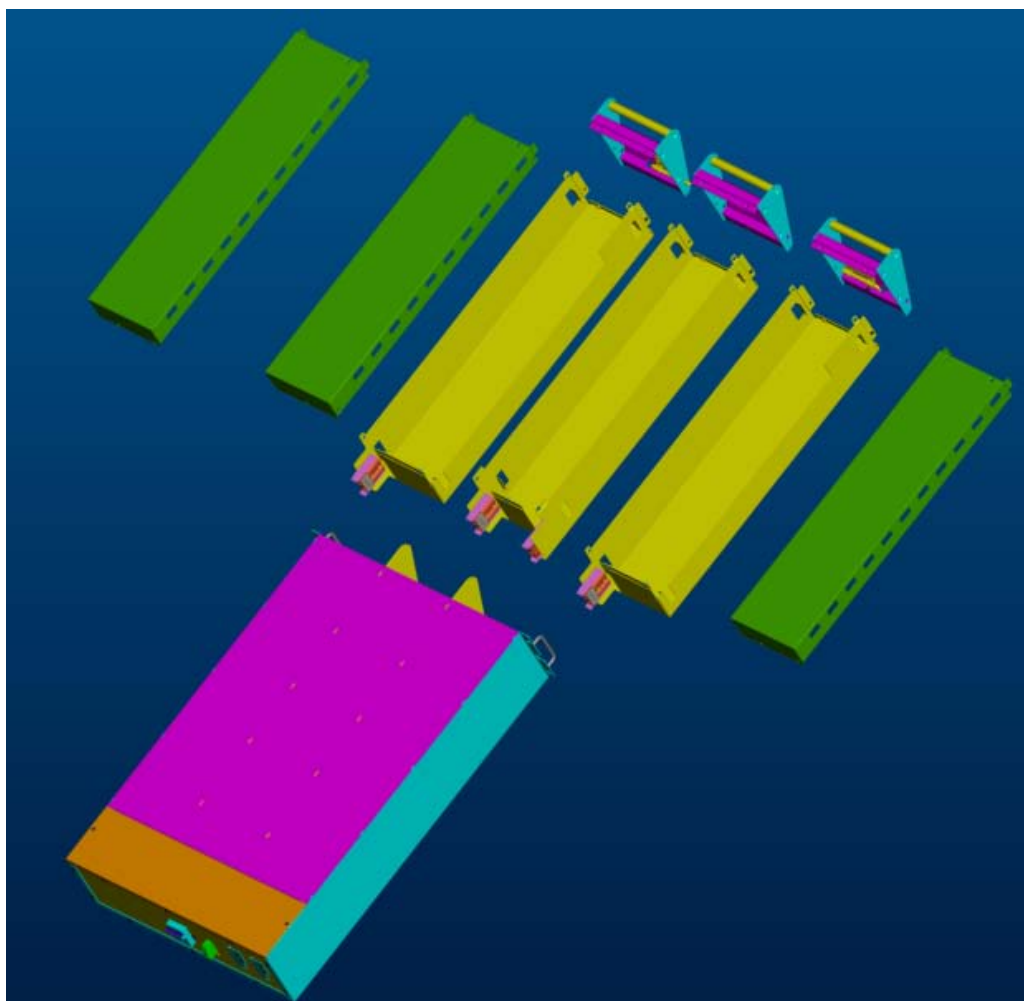


Рис.3 Батарейный блок в разобранном виде

2.2 . Установка и подключение аккумуляторных батарей

В батарейный блок может быть установлено 32 штуки аккумуляторных батарей разделенный на две группы. Каждая группа включает 16 последовательно соединенных батарей как показано ниже на рисунке 4 (клеммы БАТ+, общий, БАТ-).

2.2.1. Установка и подключение 32 штук аккумуляторных батарей: в левую и правую батарейные кассеты устанавливается по 11 штук аккумуляторов, в среднюю кассету 10 аккумуляторов. После этого аккумуляторы соединяются, как показано на рисунке 5 ниже.

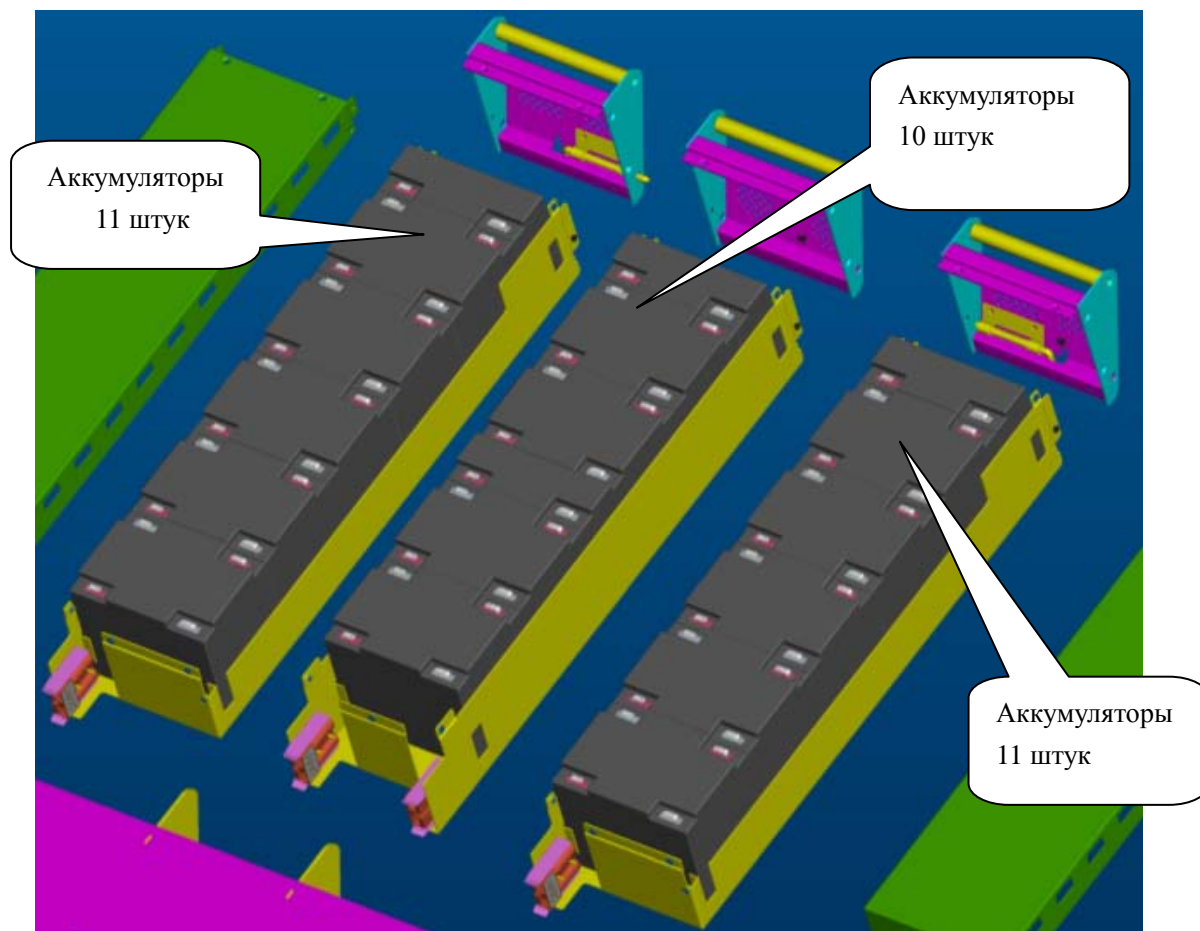


Рис. 4 Установка 32 штук аккумуляторов

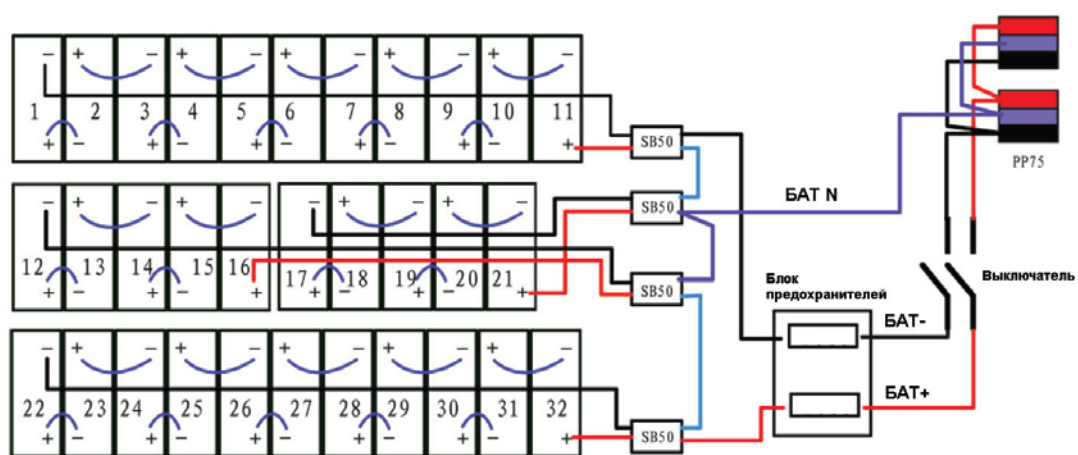


Рис. 5 Подключение 32 штук аккумуляторов

2.2.2. После выполнения установки и подключения батарей проверьте корректность напряжения между БАТ+ и общим проводом, общим проводом и БАТ- при помощи мультиметра или другого прибора. Если напряжение корректно установите крышку cassette.

ВНИМАНИЕ: Не меняйте местами полюса батарей “+” и “-” и не замыкайте их, в противном случае могут быть повреждены аккумуляторы или возникнут другие аварийные ситуации. Не прикасайтесь к полюсам “+” и “-” одновременно. Работы с аккумуляторными батареями должны выполняться квалифицированным персоналом с соблюдением мер предосторожности.

2.3 . Плавкие предохранители в батарейном блоке

Батарейный блок имеет два внутренних плавких предохранителя как показано на рисунке 6 ниже:

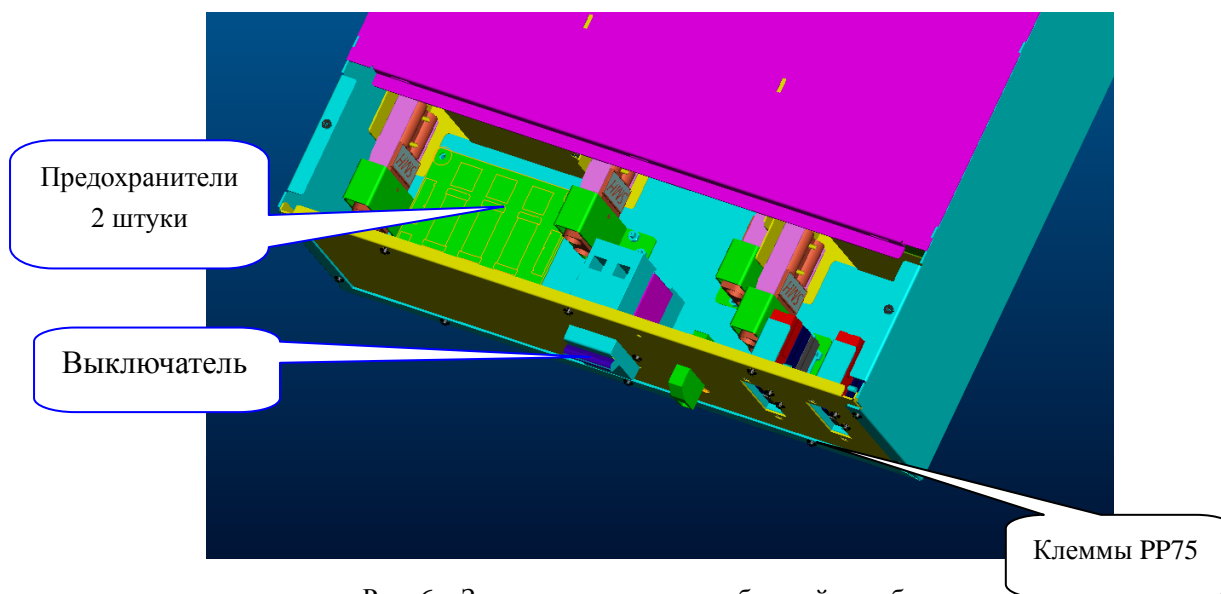


Рис. 6 Защита и соединители батарейного блока

3. Комплектация батарейного блока

В состав комплекта батарейного блока входят следующие составляющие:

№	Название	Описание	Кол-во
1	Кабель 1#,2#	2 провода 1015 10AWG 660/150мм 250ТС*2+SB50A(черный к “-”, красный для “+”)	2
2	Кабель 3#	2 провода 1015 10AWG 650/400мм 250ТС*2+SB50A(черный к “-”, красный для “+”)	1
3	Кабель 4#	2провода 1015 10AWG 370/225мм 250ТС*2+SB50A(черный к “-”, красный для “+”)	1
4	Кабель 5#	7провода (черный, белый, красный) 1015 10AWG 280/80/300/100/150/210/130мм PP75*2+OI5.5-5*2+SB50A*4	1
5	Кабель 6#	2провода (черный, черный) 1015 10AWG 180/100мм E6012+PP75*2	1
6	Кабель 7#	2провода (красный, красный) 1015 10AWG 180/100мм E6012+PP75*2	1

7	Кабель 8#	Красный провод 1015 10AWG 280мм OI5.5-5+E6012	1
8	Кабель 9#	Черный провод 1015 10AWG 230мм OI5.5-5+E6012	1
9	Кабель	Черный провод 1015 10AWG 120мм 250ТС*2	14
10	Кабель	Черный провод 1015 10AWG 75мм 250ТС*2	14
11	Кабель	Зеленый и желтый 1015 10AWG 70мм OI5.5-5+E60-12	1
12	Выключатель	NDB2Z-63 C63/2 2P 63A/440В DC сертификация UL	1
13	Плата	Плата предохранителей УНТВJST1UX11	1
14	Руководство пользователя	142.5*210мм	1
15	Батарейный блок	483x735x133мм	1
16	Разъем	Разъем QCTB10PE 65A/10мм ² 600В UL зеленый и желтый	1